

# Jøtul F 200/F 205

Jøtul F 200/F 205  
Manual Version P01

NO - Monterings- og bruksanvisning	2
DK - Monterings- og brugsanvisning	21
SE - Monterings- och bruksanvisning	39
FI - Asennus- ja käyttöohje	57
UK - Installation and operating instructions	75
FR - Manuel d'installation et d'utilitaiton	93
ES - Instrucciones para montaje e instalación	111
IT - Manuale di installazione ed uso	128
NL - Installatie- en montagehandleiding	147
DE - Montage- und Gebrauchsanleitung	165
PL - Instrukcja montażu i obsługi	182



F 200 - Classic



F 205 - Modern



*Manualen må oppbevares under hele produktets levetid. Käyttöohje on säilytettävä tuotteen koko käyttöiän ajan. The manuals which are enclosed with the product must be kept throughout the product's entire service life. Les manuels fournis avec le produit doivent être conservés pendant toute la durée de vie du produit. Los manuales suministrados con este producto deben guardarse durante todo el ciclo de vida del producto. I manuali inclusi con il prodotto vanno conservati per l'intera durata di vita del prodotto.*

# NO - Monterings- og bruksanvisning



## Meldeskjema og sjekkliste for montering av ildsted

Eiers navn		Tlf.	
Eiendommens adresse:			
Post nr.	Sted	Gnr.	Bnr.
Ildstedets navn og type:		Maks. effekt i kW	Brenseltype
Skorsteinstype (eks. tegl, element eller stålskorstein):			
Høyde fra røykinnføring til skorsteinstopp og innvendig diameter): _____ Meter      Dia. Ø _____ mm		Antall ildsteder på skorsteinen: _____ Stk.	

### Følgende punkter er sjekket under/etter installasjonen:

	OK	Ikke OK
Er ildstedet montert etter monteringsanvisningen?	<input type="checkbox"/>	<input type="checkbox"/>
Er størrelsen/avstand til brannmur i henhold til mont. anvisningen?	<input type="checkbox"/>	<input type="checkbox"/>
Er avstand til brennbart materiale kontrollert?	<input type="checkbox"/>	<input type="checkbox"/>
Er avstand til tak kontrollert?	<input type="checkbox"/>	<input type="checkbox"/>
Er underlagsplate/forplatens størrelse i henhold til mont. anvisningen?	<input type="checkbox"/>	<input type="checkbox"/>
Tåler gulvet vekten av ildsted med omramming?	<input type="checkbox"/>	<input type="checkbox"/>
Er røykinnføring/innmuringsstuss montert?	<input type="checkbox"/>	<input type="checkbox"/>
Er røykrøret montert med stigning fra ildsted mot skorstein?	<input type="checkbox"/>	<input type="checkbox"/>
Er ildstedet sikret tilstrekkelig tilførsel av forbrenningsluft?	<input type="checkbox"/>	<input type="checkbox"/>
Er det fjernet et ildsted?	<input type="checkbox"/>	<input type="checkbox"/>
Er tidligere hull i skorsteinen forskriftsmessig fjernet?	<input type="checkbox"/>	<input type="checkbox"/>
Er ildstedet prøvefyrt og fungerer tilfredsstillende?	<input type="checkbox"/>	<input type="checkbox"/>

Installasjonen er utført av: \_\_\_\_\_

\_\_\_\_\_      \_\_\_\_\_      \_\_\_\_\_  
Sted                      Dato                      Eiers signatur

*OBS! Husk at huseier plikter å melde fra til kommunen ved Brann og Feiervesen om at ildsted er montert i følge norsk regelverk*

*Sørg derfor at denne side blir utfylt og at en kopi sendes til det stedlige Brann og Feiervesen samt ta godt vare på originalen da denne er et verdipapir for boligen.*

*Dette er forutsetningen for at Jøtuls garanti er gjeldende.*






# NO - Monterings- og bruksanvisning

## Innhold

1.0 Forhold til myndighetene .....	3
2.0 Tekniske data.....	3
3.0 Sikkerhet.....	4
4.0 Installasjon.....	9
5.0 Daglig bruk.....	13
6.0 Vedlikehold.....	15
7.0 Service.....	16
8.0 Driftsforstyrrelser - feilsøking.....	18
9.0 Tilleggsutstyr.....	18
10.0 Gjenvinning.....	18
11.0 Garantivilkår.....	18

Registrer ditt ildsted på [jotul.com](http://jotul.com) og få 25 års garanti.

Product: Jøtul Room heater fired by solid fuel			
			
Standard : Minimum distance to adjacent combustible materials : Emission of CO in combustion products : Flue gas temperature : Nominal heat output : Efficiency : Operation range : Fuel type : Operational type : The appliance can be used in a shared flue.			
Country	Classification	Certificate standard	Approved by
Norway	Klasse II		
Sweden	Doc.	SP	SP Sveriges Provnings- och Forskningsinstitut AB
EUR	Intermittent	EN	SP Swedish National Testing and Research Institute
Follow user's instructions. Use only recommended fuels. Montage- und Bedienungsanleitung beachten. Nivenderen. Se nur empfohlenen Brennstoffe. Respectez les consignes d'utilisation. Utilisez uniquement les combustibles recommandés.			
Lot no. Yxxxx, Year: 200x			
Manufacturer: Jøtul AS POB 1441 N-1602 Fredrikstad Norway		221546	

På samtlige av våre produkter finnes et skilt som angir serienummer og år. Skriv av dette nummeret på avmerket sted i installasjonsanvisningen.

Dette serienummeret skal alltid oppgis ved kontakt med forhandler eller til Jøtul.

Lot no.	Pin.
---------	------

## 1.0 Forhold til myndighetene

Installasjonen av et ildsted må være i henhold til det enkelte lands lover og regler.

Alle lokale forordninger, inklusive de som henviser til nasjonale og europeiske standarder, skal overholdes ved installasjonen av produktet. Ildstedet må alltid monteres i henhold til landets gjeldende regelverk. Kontakt alltid stedlig Brann-/Feiervesen om gjeldende regler før monteringen/installasjonen begynner.

Les Installasjonsanvisningen med tekniske data og Generell informasjons- og vedlikeholdsmanual nøye før monteringen/installasjon begynner.

Et typeskilt av varmebestandig materiale er vedlagt produktet. Det inneholder informasjon om identifikasjon og dokumentasjon av produktet.

## 2.0 Tekniske data

Materiale	Støpejern
Overflatebehandling	Sort lakk
Type brensel	Ved
Maks. vedlengde	37 cm
Anbefalt vedlengde	20 - 30 cm
Røykuttak	Topp, bak
Røykrørdimensjon	Ø 150 mm
Utelufttilkobling	Alu. flex - Ø 80 mm
Vekt Jøtul F 200/F 205	ca 138 kg
Tilleggsutstyr	Uteluftkit, Deksel for uteluft.
Produktmål, avstander	Se <b>fig. 1</b>

Tekniske data i h.h.t. EN 13240 / NS 3058	
Nominell varmeavgivelse	5,0 kW
Røykgass mengde	3,9 g/s
Skorkeinstrekk, EN 13240	12 Pa
Anbefalt undertrykk i røykstuss	16-18 Pa
Virkningsgrad	82%@5,0 kW
CO emisjon (13% O <sub>2</sub> )	0,08 %
CO emisjon (13% O <sub>2</sub> )	984 mg / Nm <sup>3</sup>
NOx (13% O <sub>2</sub> )	99 mg / Nm <sup>3</sup>
OGC (13 % O <sub>2</sub> )	56 mg C /Nm <sup>3</sup>
Luftforbruk	3,3 liter/sek.
Skorkeinstemperatur EN 13240	269 °C
Støv (13% O <sub>2</sub> )	14 mg/Nm <sup>3</sup>
Partikkel emisjon NS 3059	2,44 g/kg
Brenselsforbruk	1,5 kg/h
Maks. innfyringsmengde	2,2 kg
Nominell innfyringsmengde	1,5 kg
Driftsform	Intermitterende*

\*Med intermitterende forbrenning menes her vanlig bruk av et ildsted. Dvs. at det legges i et nytt ilegg straks brensløst har brennt ned til passende mengde glør.

## 3.0 Sikkerhet

**OBS!** For å sikre optimal funksjon og sikkerhet anbefaler Jøtul at installasjonen utføres av kvalifisert montør (se komplett forhandlerliste på [www.jotul.com](http://www.jotul.com)).

Eventuelle endringer på produktet som foretas av forhandleren, montøren eller brukeren, kan føre til at produktet og sikkerhetsfunksjonene ikke fungerer som de skal. Det samme gjelder montering av tilbehør eller tilleggsutstyr som ikke er levert av Jøtul. Dette kan også skje dersom elementer som er nødvendige for ildstedets funksjon og sikkerhet, har blitt demontert eller fjernet.

I alle disse tilfellene fraskriver produsenten seg sitt ansvar, og reklamasjonsretten bortfaller.

### 3.1 Brannforebyggende tiltak

Enhver bruk av ildstedet kan representere en viss fare. Ta derfor hensyn til følgende anvisninger:

- Minste tillatte sikkerhetsavstander ved installering og bruk av ildstedene finnes i **fig. 1** i produktenes installasjonsmanualer.
- Sørg for at møbler og annet brennbart materiale ikke kommer for nær ildstedet. Minste avstand foran ildstedsåpningen til brennbart materiale skal være minimum 700 mm.
- La ilden brenne ut. Slukk den aldri med vann.
- Ildstedet blir varmt under fyring, og kan forårsake forbrenning hvis det berøres.
- Fjern asken kun når ildstedet er kaldt. Aske kan inneholde glør og bør derfor oppbevares i en ubrennbar beholder.
- Aske må plasseres forsvarlig utendørs, eller tømmes der dette ikke medfører brannfare.

#### Ved brann i skorstein:

- Steng alle luker og ventiler.
- Hold ileggsdøren lukket.
- Ring brannvesenet.
- Før ildstedet kan tæs i bruk etter en brann eller et branntilløp, må ildstedet og skorsteinen være kontrollert og funnet i orden av fagkyndig personell.

### 3.2 Gulv

#### Fundamentering

Man må forsikre seg om at fundamentet er dimensjonert for ildstedet. Se «**2.0 Tekniske data**» for angivelse av vekt. Gulv som ikke er festet til fundamentet - såkalt flytende gulv - anbefales fjernet under en installasjon.

#### Krav til beskyttelse av tregulv under ildstedet

Produktet kan monteres direkte på brennbart gulv dekket av en plate av metall eller annet ubrennbart materiale. Anbefalt tykkelse min. 0,9 mm.

En gulvplates funksjon er å beskytte gulv og brennbart materiale mot eventuelle glør. Jøtul anbefaler at gulvbelegg av brennbart materiale, slik som linoleum, tepper etc. fjernes under gulvplaten.

#### Krav til beskyttelse av brennbart gulv under ildstedet

Gulvplaten må være i henhold til nasjonale lover og regler. Kontakt dine lokale bygningsmyndigheter angående restriksjoner og installasjonskrav.

**For Norge:** Min. 300 mm fremfor ileggsåpning, og bredde minimum lik ileggsåpningen.

### 3.3 Vegg

- Produktet skal plasseres slik at det er mulig å rengjøre ovnen, røykrøret og skorsteinsløpet.
- Sørg for at møbler og annet brennbart materiale ikke kommer for nær ildstedet.
- Pass på at møbler og annet ikke står så nærme at de blir uttørket.

Avstand til vegg av brennbart materiale – se **fig. 1**.

Avstanden er med skjermet røykrør/halvisolert pipe.

Ildstedet kan installeres med uisolert røykrør. Da må røykrøret være CE-merket og rørets deklarererte avstand til brennbart må ivaretas.

#### Brennbar vegg beskyttet av brannmur

Avstand til brennbar vegg beskyttet av brannmur - se **fig. 1**.

Ildstedet er tillatt brukt med uisolert røykrør med de avstander til vegg av brennbart materiale som vist i **fig. 1**. Alternative avstander hvor røykrør er skjermet eller isolert, er også vist i **fig. 1**.

#### Krav til brannmur

Brannmuren skal være minimum 100 mm tykk og være utført i teglstein, betongstein eller lettbetong. Andre materialer og konstruksjoner med tilfredsstillende dokumentasjon kan også benyttes.

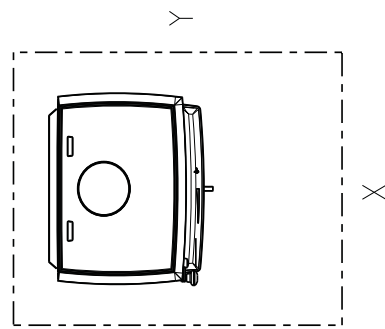
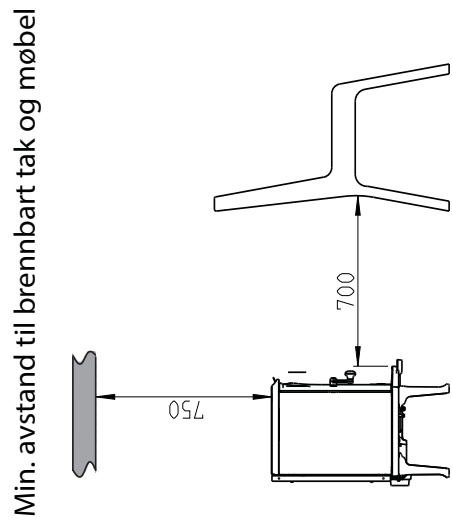
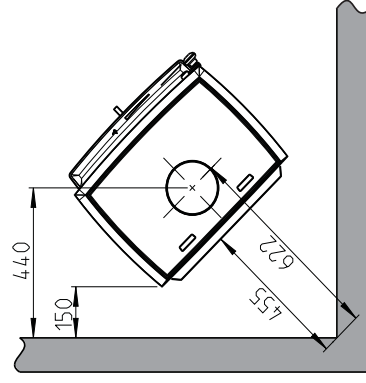
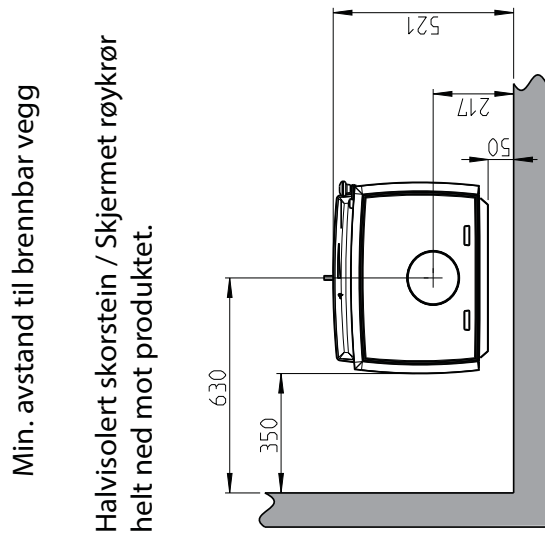
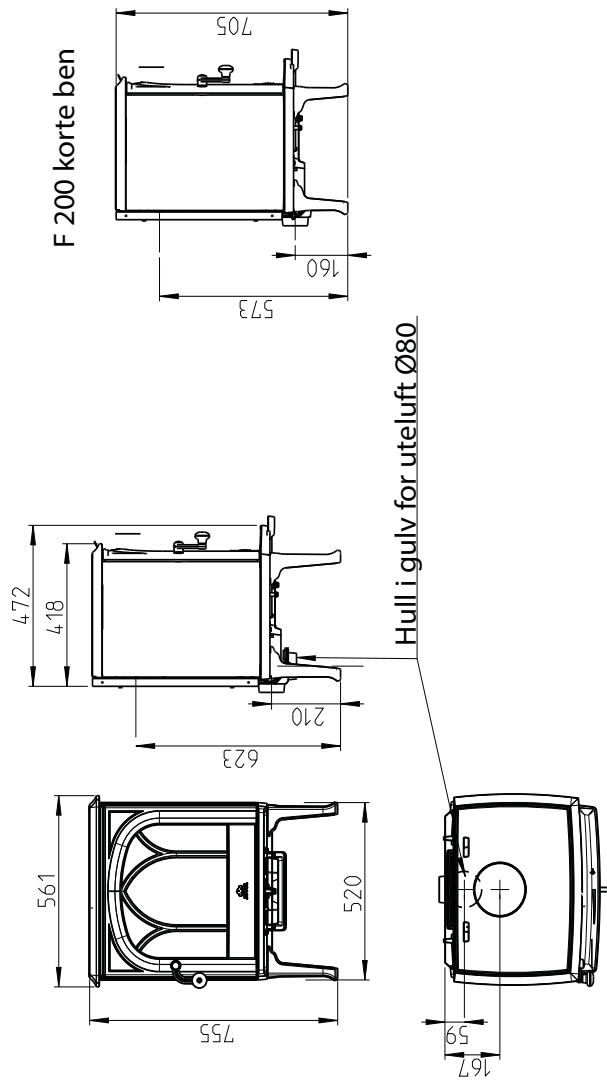
Med ikke brennbare materialer forstås materialer som ikke kan brenne f.eks. murstein, tegl, klinker, betong, mineralull, diverse silikatplater o.l. Vær oppmerksom på at den korte avstand til ikke brennbar vegg kan føre til uttørring og misfarging av maling, samt gi sprekkdannelse.

### 3.4 Tak

Det må være en avstand på minimum **750 mm** til brennbart tak over ildstedet.

Fig. 1

# Jøtul F 200

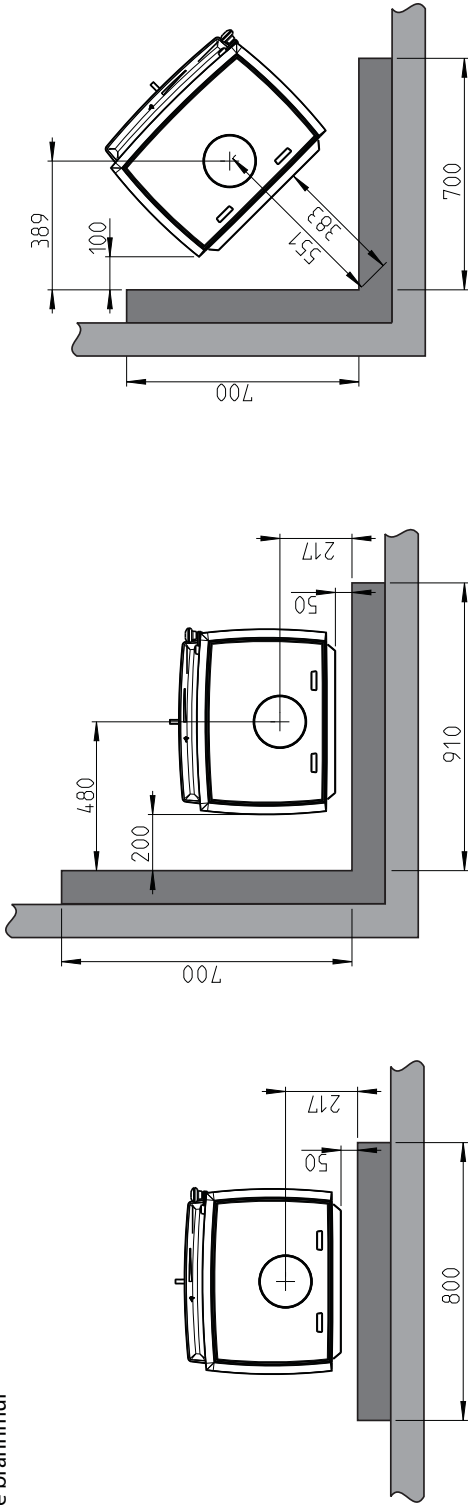


# Jøtul F 200

Min. avstand til brennbar vegg beskyttet av godkjent brannmur

Fig. 1

Utenpåliggende brannmur



Innfelt brannmur

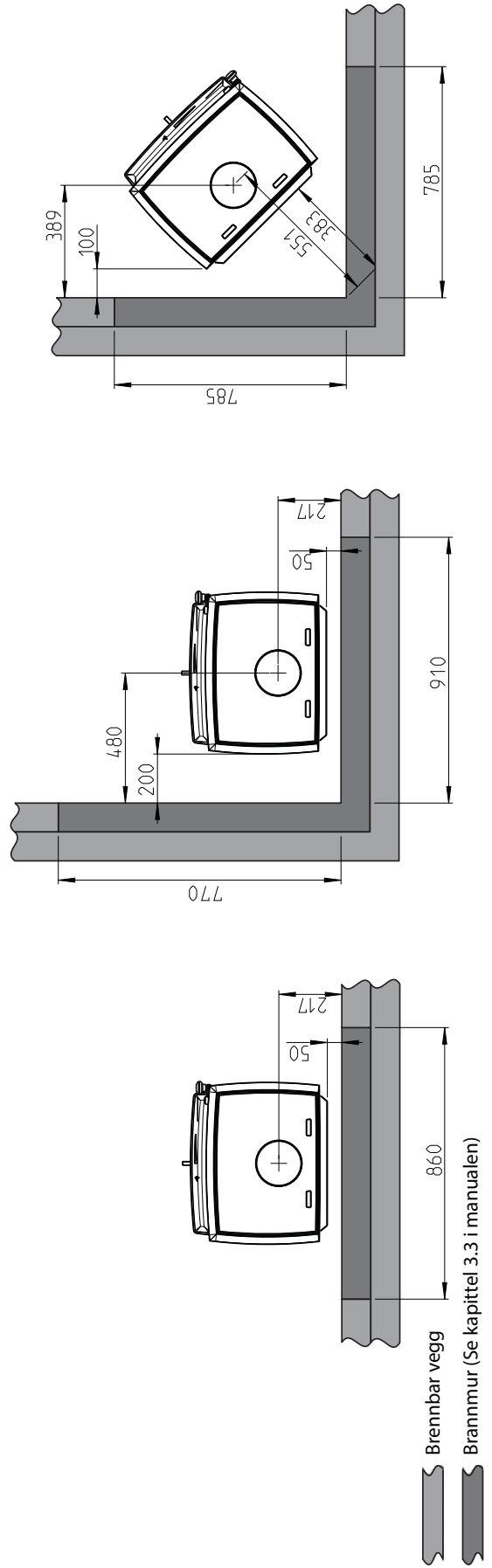
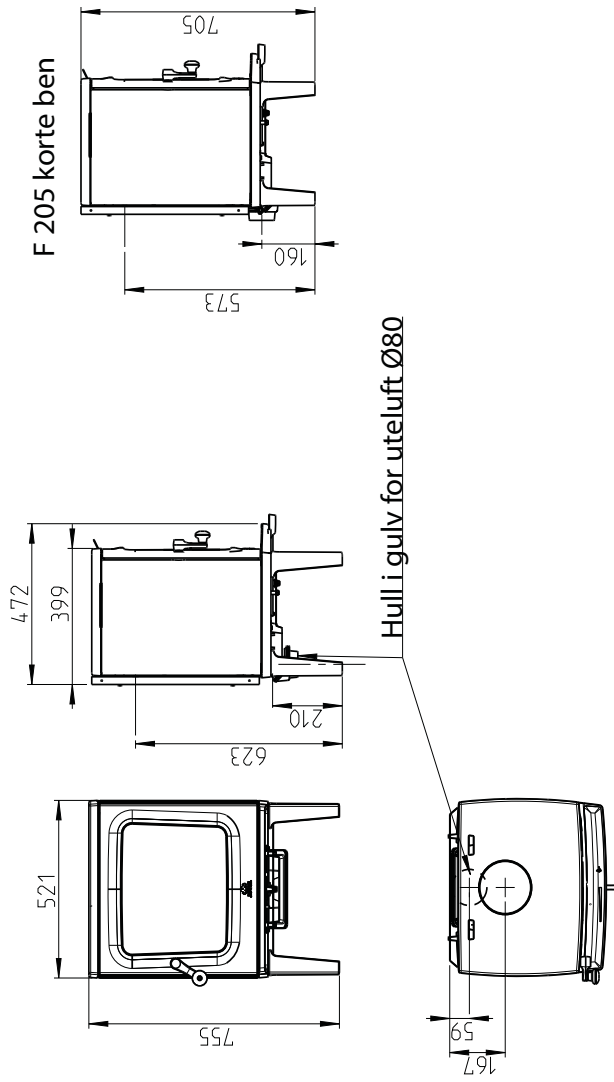


Fig. 1

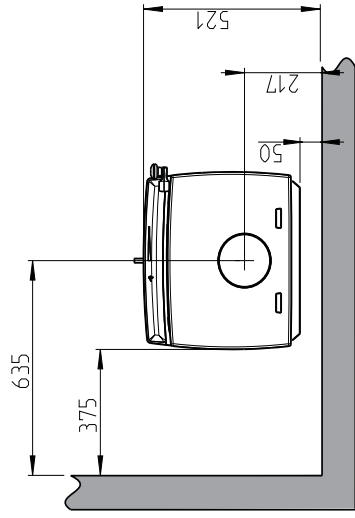
# Jøtul F 205



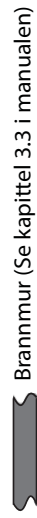
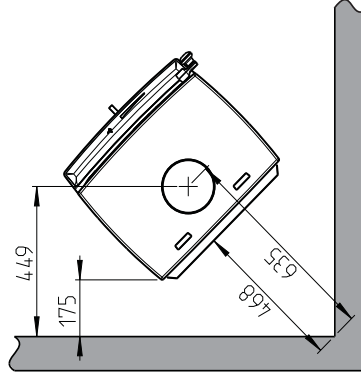
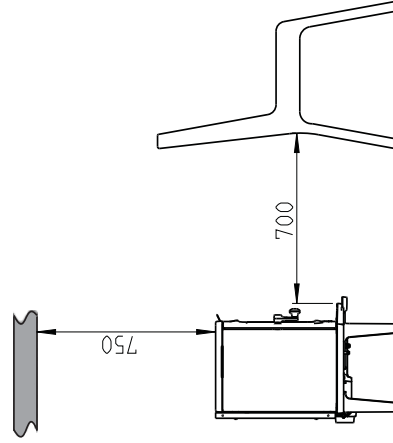
F 205 korte ben

Min. avstand til brennbar vegg

Halvisolert skorstein / Skjermet røykrør helt ned mot produktet.



Min. avstand til brennbart tak og møbel



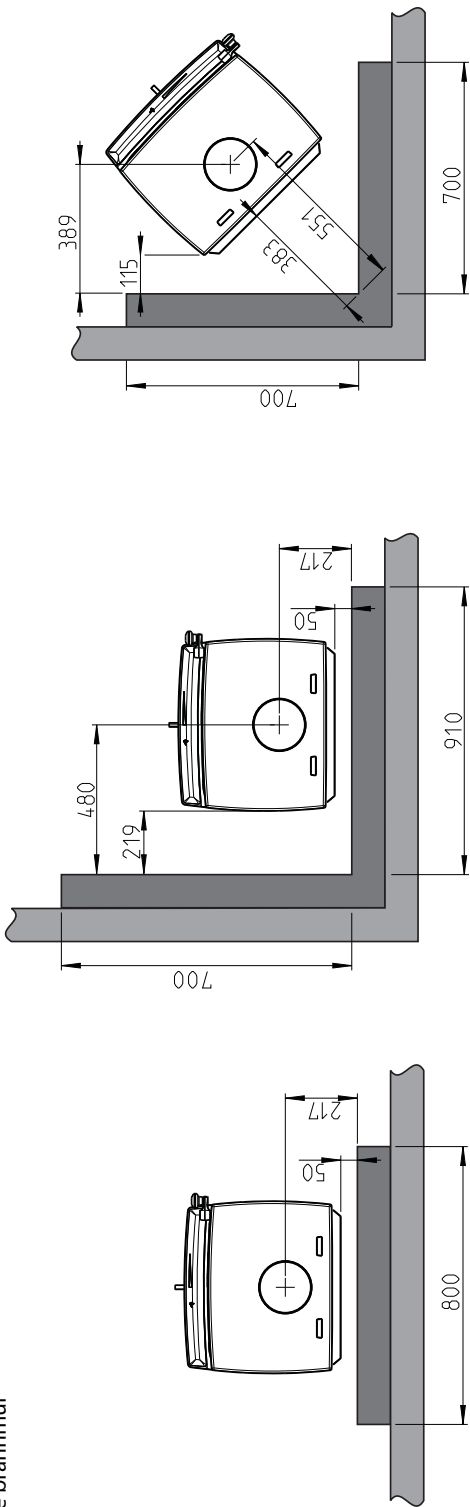
Min. mål gulvplate X.Y

XY = I henhold til nasjonale forskrifter og regler

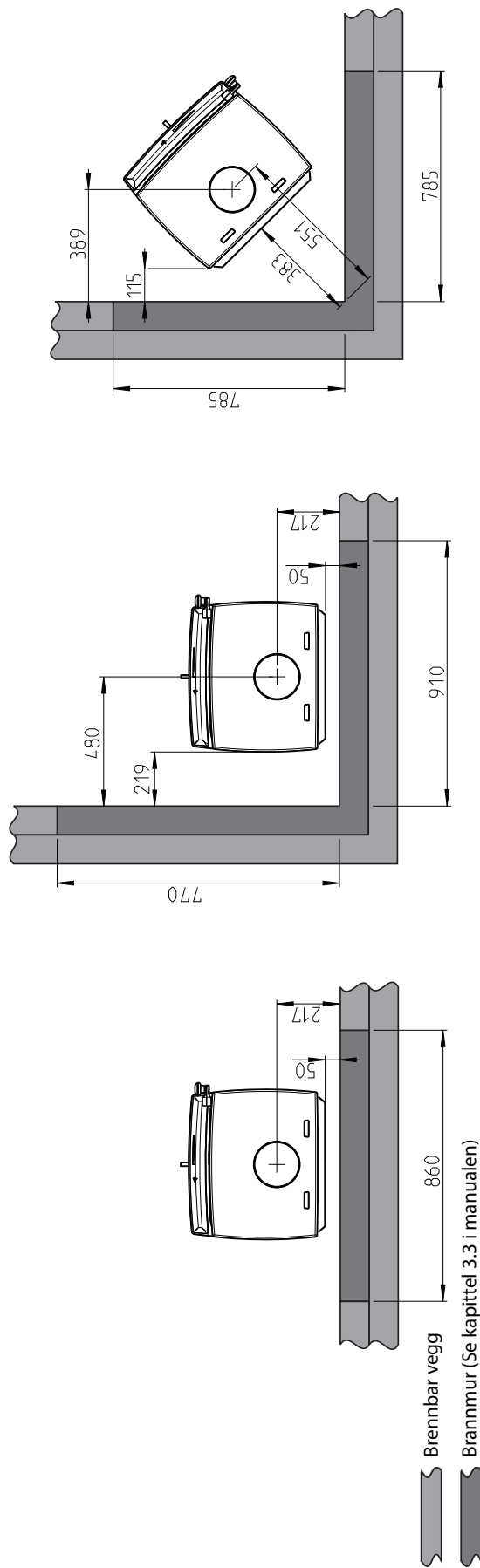
# Jøtul F 205

Min. avstand til brennbar vegg beskyttet av godkjent brannmur

Utenpåliggende brannmur



Innfelt brannmur



Brannmur (Se kapittel 3.3 i manualen)

## 4.0 Installasjon

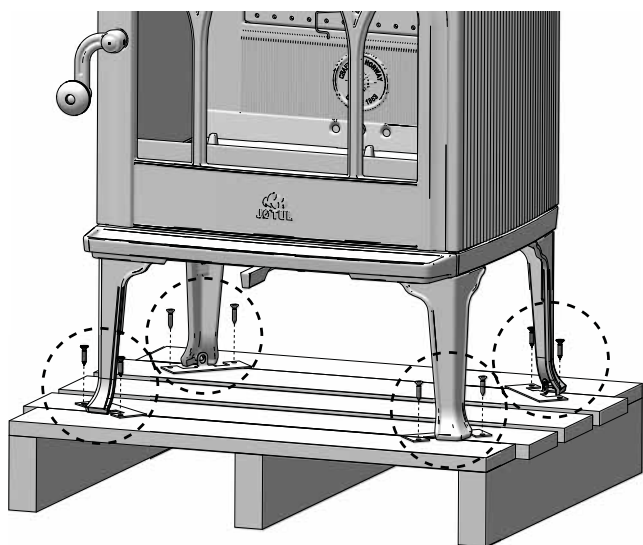
- Kontroller at ildstedet er fri for skader før installasjonen begynner.
- Produktet er tungt! Sørg for hjelp når det skal settes opp og monteres.
- **Pass på at møbler og annet ikke står så nærme at de blir uttørket.**

### 4.1 Før installasjon

1. Standard produkt leveres i ett kulli.
2. Skrupose tas ut av ovnen.
3. Når produktet er pakket ut, løsnes produktet fra pall.

Sjekk at alt er i orden.

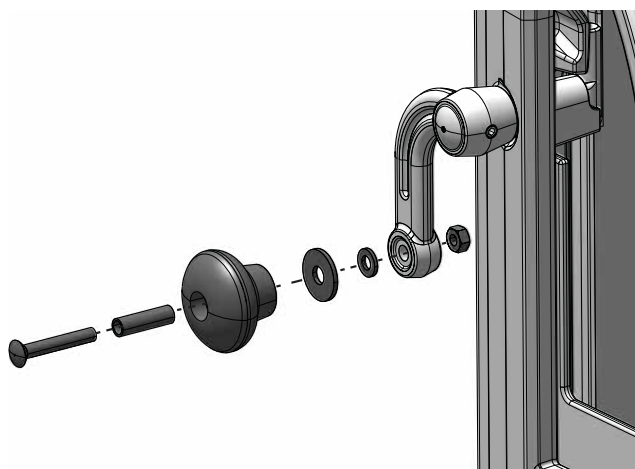
Fig. 2 Løsne fra pall



1. Fjern de 8 transportskruene

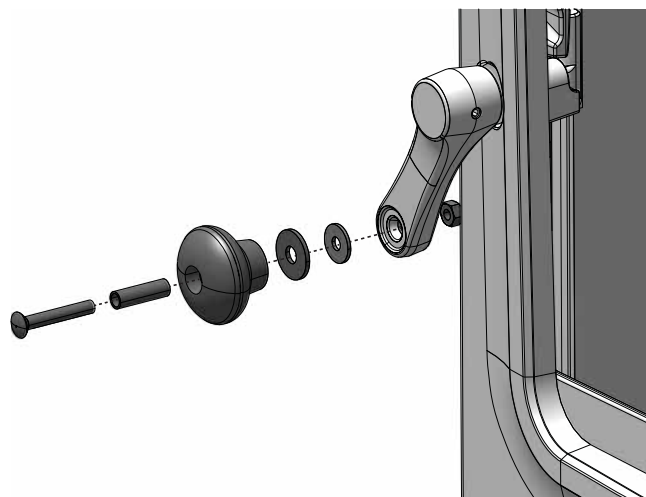
### 4.2 Montering

Fig. 3a Montering av håndtak (F 200 - classic)



1. Skru dørknotten på håndtaket. Delene finnes i medfølgende skrupose.

Fig. 3b Montering av håndtak (F 205 - modern)

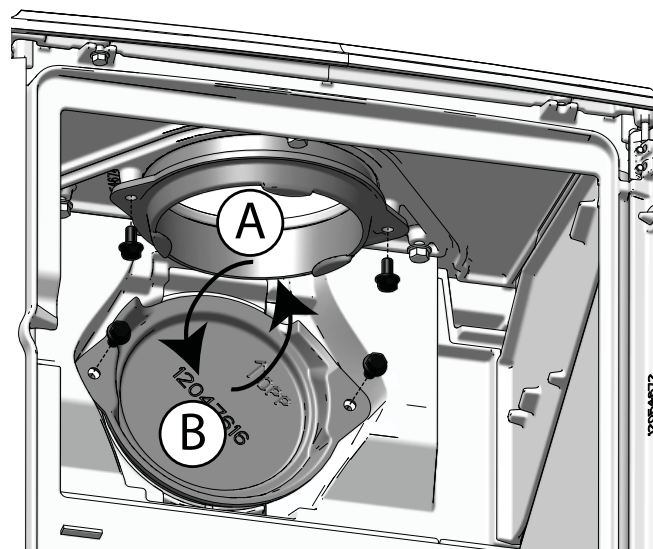


1. Skru dørknotten på håndtaket. Delene finnes i medfølgende skrupose.

### Bytte fra topputtak til bakuttak

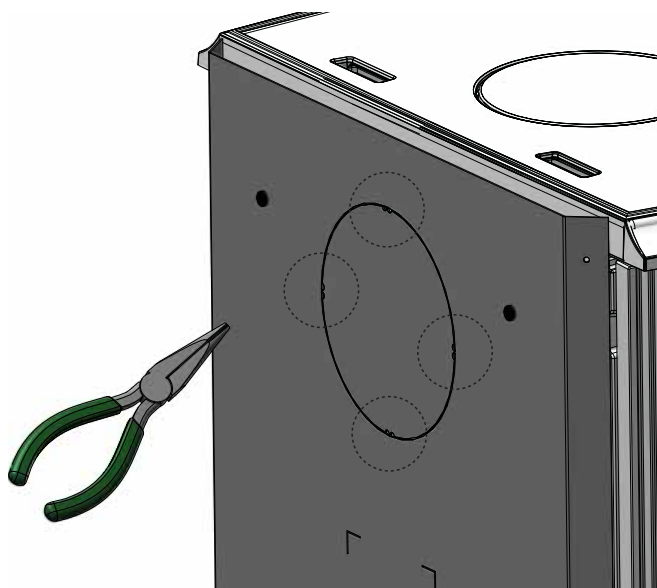
Dette produktet kan monteres med topputtak (slik det kommer fra fabrikk) eller bakuttak. Dersom bakuttak skal benyttes må følgende deler først fjernes: hvelv og ledeplater (se kap.7). Deretter følges fremgangsmåten i fig.4a.

Fig. 4a Bytte fra topputtak til bakuttak



1. Bytt plass på røykstuss (A) og røykstussdeksel (B).
2. Deretter monteres øvre og nedre ledeplate og hvelv.

Fig. 4b

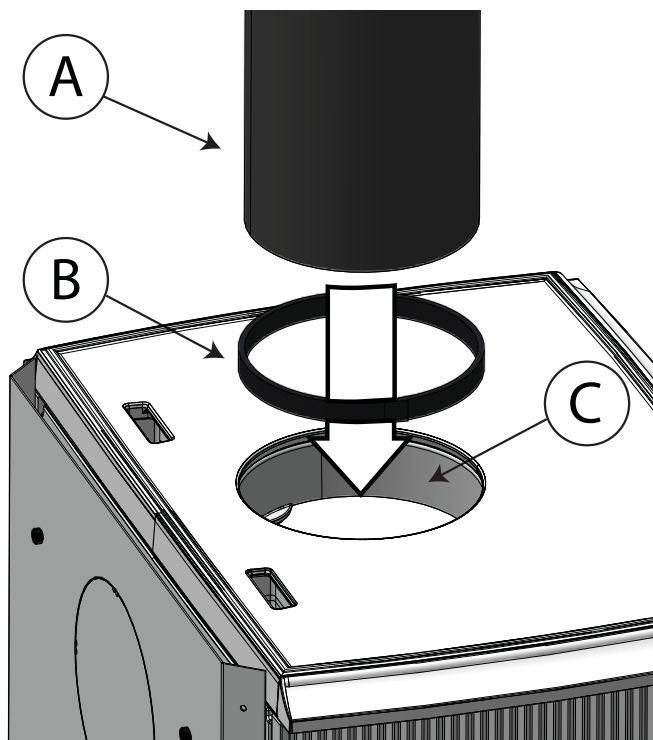


3. Dersom bakuttak benyttes, fjernes øvre midtdel av skjermplaten. Dette gjøres ved å klippe av 4 metallknaster (avbiter bør benyttes).

## Montering av røykrør

Produktet er levert fra fabrikk montert for topputtak. Dersom bakuttak ønskes, se fig.4.

Fig. 5 Montere røykrør



1. Fest pakningen (B) ytterst på røykrøret (A). Sett så røykrøret ned i røykstussen (C).

Røykrør monteres på samme måte for topp- og bakuttak.

## 4.3 Montering med uteluftstilførsel (tilleggsutstyr - 51047509)

### Friskluftstilførsel

I et godt isolert hus må luften som går til forbrenning erstattes. Dette er spesielt viktig i et hus med mekanisk utluffing. Dette kan skje på flere måter. Det viktigste er at luften tilføres rommet der vedovnen er plassert. Ytterveggsventilen skal være plassert så nær vedovnen som mulig og skal kunne lukkes når ovnen ikke er i bruk.

Det skal tilføres nok luft til rommet hvor ovnen er plassert slik at det er tilstrekkelig med forbrenningsluft og luft til øvrige installasjoner. **Pass på at luftventiler i rommet hvor ildstedet er plassert, ikke er blokkerte.**

Nasjonale og lokale byggeforskrifter skal følges vedrørende tilkobling av friskluftstilførselen.

### Lukket forbrenningssystem

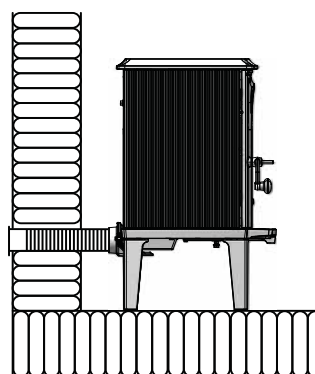
Med uteluftstilførsel får brennkammeret tilført en sval og syrerik luft som vil gi en mer effektiv forbrenning. Vedovnens lukkede forbrenningssystem bør brukes hvis man bor i nyoppførte, lufttette boliger. Ekstern forbrenningsluft kobles til gjennom et ventilasjonsrør via vegg eller gulv.

### Tilførsel av uteluft

Mengden forbrenningsluft for Jøtuls produkter er ca. 20-40 m<sup>3</sup>/h. Til Jøtul F 200/F 205 er det mulighet for å ta uteluft direkte inn i produktet gjennom:

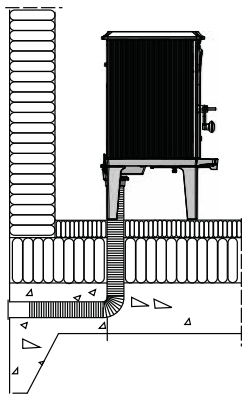
- bunnen
- gjennom en fleksibel tilførselsslange fra utsiden/skorstein (kun dersom skorsteinen har egen kanal for uteluftstilførsel) og til uteluftstussen på produktet.

Fig. 6a Gjennom yttervegg

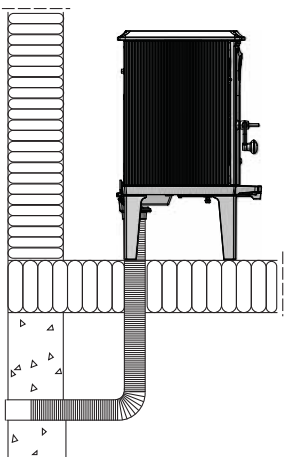




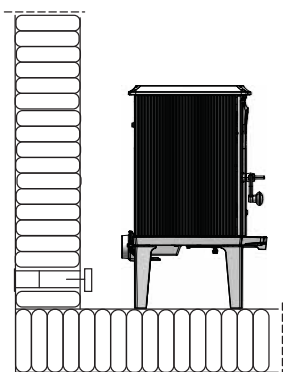
**Fig. 6b Gjennom gulv og mark**



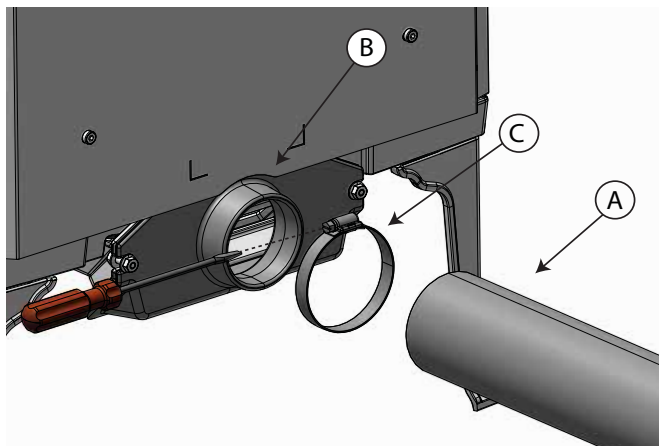
**Fig. 6c Gjennom gulv og kjeller**



**Fig. 6d Indirekte gjennom yttervegg**

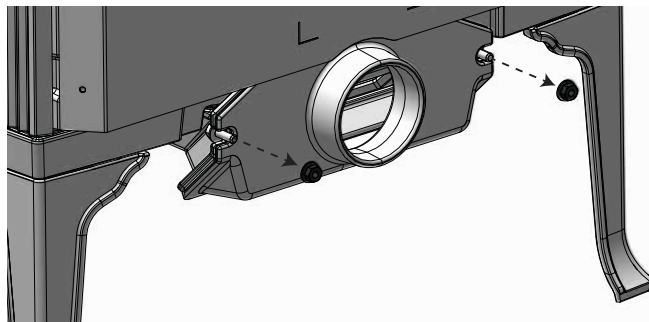


**Fig. 7 Montering av uteluftstilførsel**



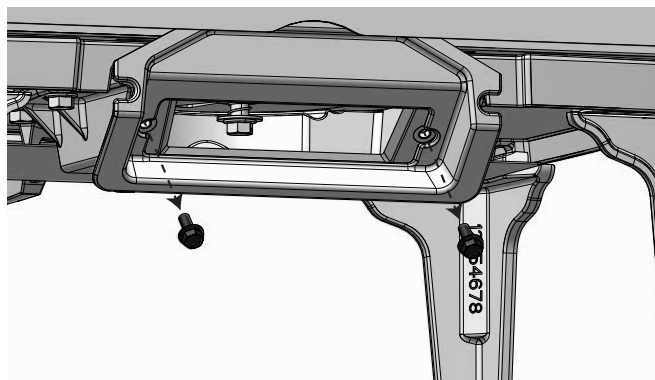
1. Plasser uteluftsslengen (A) på utsiden av uteluftsadapteren (B). Dette fungerer på samme måte for både vegg- og gulvgjennomføring.
2. Stram til slangeklemmen (C) med skrutrekker.

**Fig. 8a Bytte mellom bakuttak og bunnuttak for uteluft**



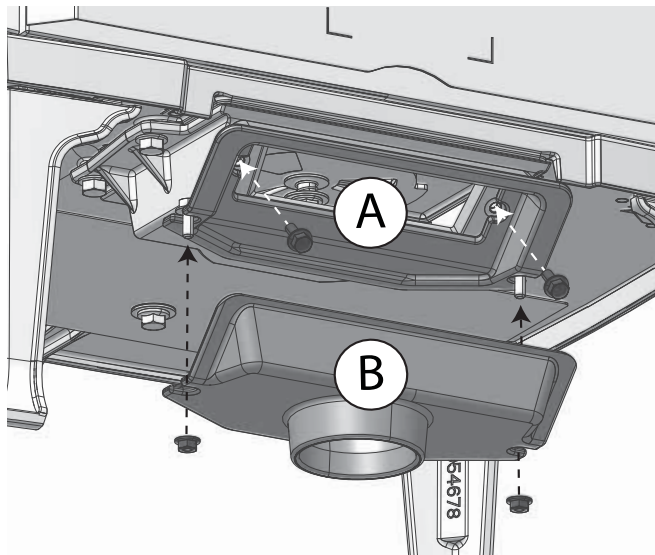
1. Løsne de to skruene som fester uteluftsadapteren.

**Fig. 8b**



2. Løsne de to skruene som fester mellomstykket.

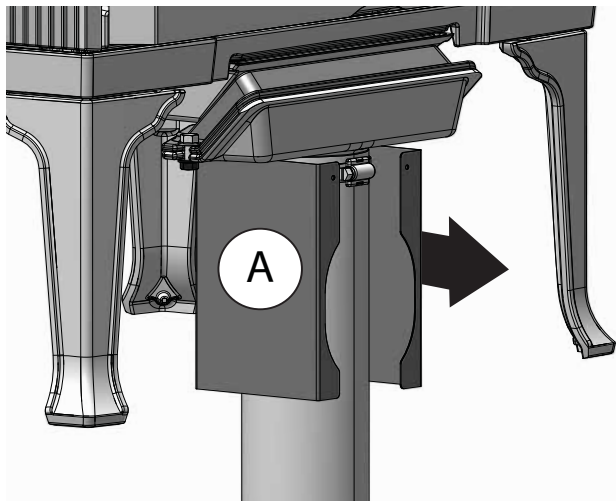
**Fig. 8c**



3. Roter uteluftsadapteren (B) og mellomstykket (A) 180 grader, og monter den på undersiden av ovnen, med de samme skruene som ble løsnet i fig. 8a + 8b.

# NORSK

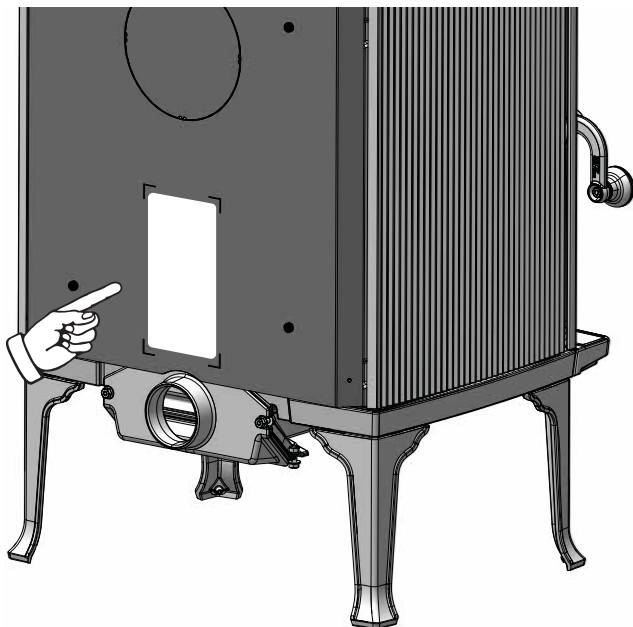
Fig. 9 Montering av deksel for uteluft (tilleggsutstyr - 50061978)



1. Ved uteluft i bunnen av ovnen, kan uteluftsdeksel (A) monteres. Dette skyves på røret fra forsiden.

## 4.4 Her finner du godkjenningsskiltet

Fig. 10 Plassering av godkjenningsskilt



1. Godkjenningsskiltet sitter bak på skjermplaten.

## 4.5 Skorstein og røykrør

- Ildstedet kan tilknyttes skorstein og røykrør godkjent for fastbrensel fyrte ildsted med røykgasstemperatur som angitt i «2.0 Tekniske data».
- Skorsteinstverrsnittet må minimum være lik røykrørstverrsnitt: Ø150 mm røykrør - 177cm<sup>2</sup>.
- Flere fastbrensel fyrte ildsteder kan tilknyttes samme pipeløp dersom skorsteinstverrsnittet er tilstrekkelig.
- Den spesifiserte avstande til brennbare materialer gjelder for denne ovnen.
- Ovnen må installeres med et CE godkjent røykrør.
- Det må ta hensyn til avstanden fra røykrør til brennbare materialer.
- Tilslutning til skorstein må utføres i henhold til skorsteinsleverandørens monteringsanvisninger.
- Før det tas hull i skorsteinen, bør ildstedet prøveoppstilles for riktig avmerking for plassering av ildsted og hull i skorsteinen. Se fig. 1 for minimumsmål.
- Bruk røykrørsbend med feieluke for å sikre feiemulighet.
- Mange røykbend (og flere grader på røykbendet) kan påvirke trekken i skorsteinen. Det samme kan skje ved lange horisontale lengder. Vær obs på at det er særdeles viktig at tilslutninger har en viss fleksibilitet. Dette for å forhindre at bevegelser i installasjonen fører til sprekkdannelser.
- Anbefalt skorsteinstrekk, se «2.0 Tekniske data». For røykrørslengde, se «2.0 Tekniske data».

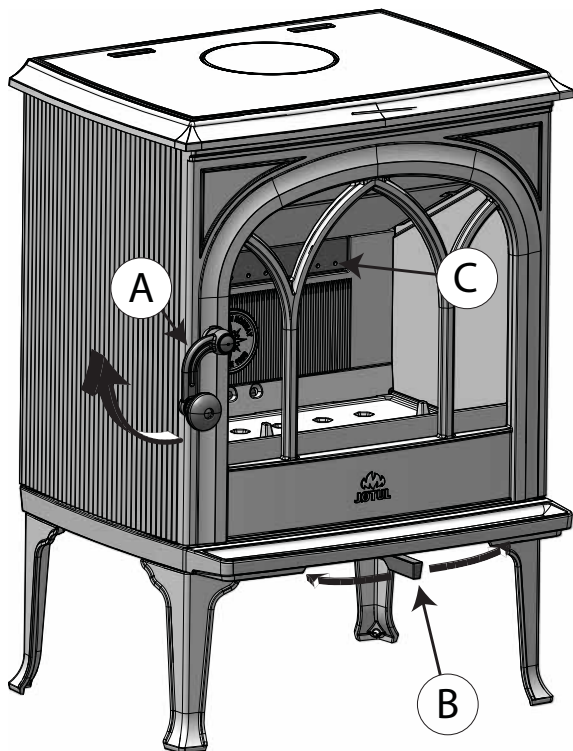
**OBS!** Minste anbefalte skorsteinslengde er 4 m. Ved for høy trekk kan man installere og betjene et røykrørssjeld for å regulere ned trekken.

Ved installering av røykrørssjeld, skal dette være av typen som ikke stenger røykrøret fullstendig. Sjeldet skal være enkelt å betjene, og må ha en fri åpning på minst 20cm<sup>2</sup>, eller 3% av røykrørets tverrsnittareal dersom dette er større. Posisjonen til sjeldet skal synes ved betjening av ovnen. Dersom en trekkregulator er montert, gjelder kravet om fritt tverrsnittsareal ikke, men enheten skal være lett tilgjengelig for rengjøring.

## 4.6 Kontroll av funksjoner

Når produktet er oppstilt, kontroller alltid betjeningshåndtakene. Disse skal bevege seg lett, og virke tilfredsstillende.

Fig. 11 Betjeningsmuligheter på Jøtul F 200/F 205



1. Håndtak dør (A). Åpnes ved å løfte håndtaket opp (med klokken) og trekke ut.
2. Luft- og opptenningsventil (B). Justeres i horisontalretningen (se fig. 12)
3. Lufttilførsel hull (C) må ikke tildekkes.

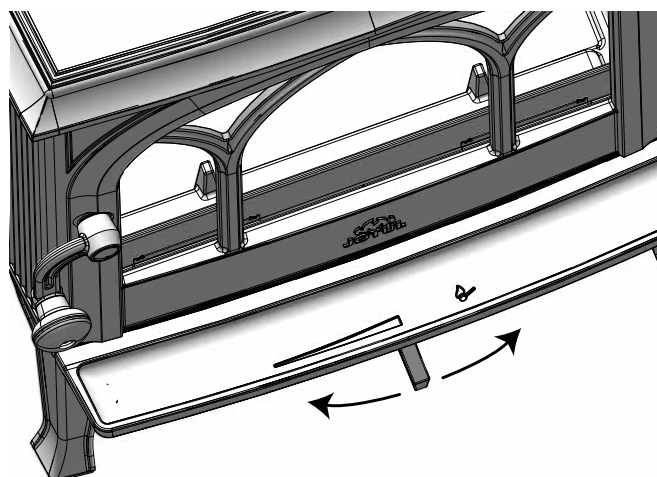
## 5.0 Daglig bruk

### 5.1 Lukt under innfyring

Under første gangs oppfyring kan ildstedet gi fra seg en irriterende gass som kan lukte noe. Dette er fordi lakken tørker. Gassen er ikke giftig, men det bør foretas en skikkelig utlufting av rommet. Fyr med god trekk til samtlige gasser har brent ut - til hverken røyk eller lukt merkes mer.

## 5.2 Justering av ventiler

Fig. 12

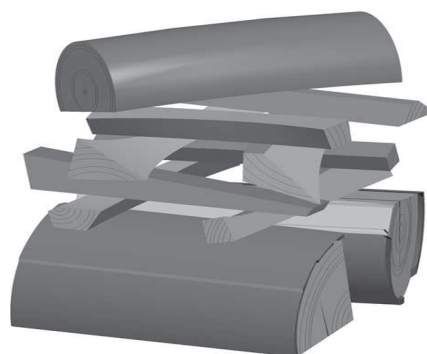


Trukket helt til høyre : **Åpen** (brukes kun under opptenning)  
Ventil midtstilt: **100%** forbrenningsluft  
Skjøvet helt til venstre: **Stengt**

## 5.3 Opptenning

- Åpne luft-/opptenningsventilen ved å skyve håndtaket helt til høyre. Om nødvendig holdes døren på gløtt. (Bruk en hanske e.l., da betjeningshåndtaket kan bli varmt.)
- Legg to halvstore trestykker ut/inn på hver sin side i fyrbunnen (**fig. 13**). **NB!** For å unngå soting på glass er det viktig at veden ikke ligger inntil glassene på produktet.
- Legg opptenningsbriketter eller evt never fra bjørkeved mellom trekubbene. Legg litt finkløvd ved på kryss og tvers og tenn opp.
- Øk størrelsen på ilegget etterhvert.
- Avslutt med en halvstor kubbe på toppen.
- Deretter regulerer du forbrenningen til ønsket varmeavgivelse (mellom maks. og min. fyringsnivå ved hjelp av luft-/opptenningsventilen.
- Lukk ovnsens dør. Den må alltid være lukket under fyring.

Fig. 13



## 5.4 Påfylling av ved

Legg ofte i ovnen, men bruk lite brensel om gangen. Fyres det for kraftig, kan varmpåkjeningen i skorsteinen bli unødvendig stor. Fyr moderat. Unngå ulmebrann, det er da forurensningen er størst. Det beste er når det brenner friskt, og røyken fra skorsteinen er bortimot usynlig.

# NORSK

## 5.5 Fyringstips

**NB!** Ved som lagres ute eller i kalde rom, bør tas inn ca. 1 døgn før den skal brukes slik at den får romtemperatur. Det er flere måter å fyre opp i ovnen på, men det er alltid viktig å være nøye med hva du legger i ovnen. Se avsnittet "Vedkvalitet".

**NB!** Fyring med for lav lufttilførsel kan føre til dårlig forbrenning, dårligere virkningsgrad, høye utslipp av partikler, black carbon og andre helse og klimafarlige forbindelser.

### Vedkvalitet

Med kvalitetsved menes det meste av kjent trevirke som bjørk, gran og furu.

**Veden bør være tørket slik at vanninnholdet er på maks. 20%.** For å oppnå dette, bør veden hugges senest på ettervinteren. Den kløyves og stables på en slik måte at den blir luftet. Stablene må beskyttes for ikke å trekke for store mengder regnvann. Veden bør tas inn tidlig høst, og stables/lagres for bruk kommende vinter.

**Vær spesielt nøye med aldri å fyre med følgende materialer:**

- Husholdningsavfall, plastposer o.l.
- Malt eller impregnert trevirke (som er meget giftig).
- Spon- og laminerte plater.
- Drivved (sjøvann).
- Dette kan skade produktet, og er forurensende.

**Bruk aldri væsker som bensin, parafin, rødsprit e.l. til opptenning. Du kan skade både deg selv og produktet.**

## 5.6 Forbruk av ved

Jøtul F 200/F 205 har med sin virkningsgrad en nominell varmeavgivelse på ca. 5 kW. Forbruk av ved, ved nominell varmeavgivelse: Ca. 1,5 kg/t. Størrelsen på veden bør være:

### Opptenningsved (finkløv ved):

Lengde: ca. 25 cm  
Diameter: 5 cm  
Mengde pr. opptenning: 5-8 stk.

### Ved (kløv ved):

Anbefalt lengde: 19-25 cm  
Diameter: Ca 4-7 cm  
Påfyllingsintervall: Ca hvert 54. minutt  
Ileggstørrelse: 1,5 kg (nominell effekt)  
Mengde pr. ilegg: 2 stk.

De oppgitte testverdier er fremkommet ved ilegg på 2 kubber á 23 cm, samlet vekt på 1,5 kg. Kubbene legges på tvers. Ventilen innstilt på ca 50% forbrenningsluft.

## 5.7 Advarsel mot overfyring

### Ildstedet må aldri overfyres!

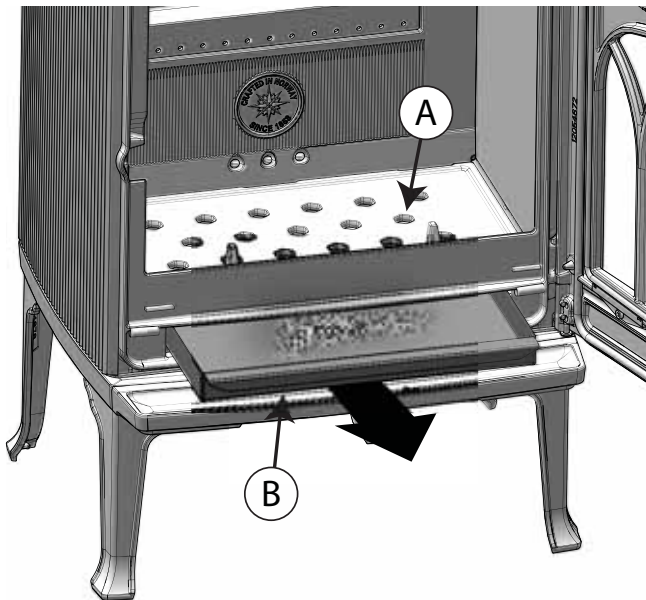
Med overfyring forstås et for stort ilegg av brensel, og/eller for mye lufttilførsel, slik at varmeutviklingen blir for kraftig. Et sikkert tegn på overfyring er at produktet får glødende punkter. Reduser da luftventil-innstillingene øyeblikkelig.

Ved mistanke om for høyt/dårlig trekk i skorsteinen, må det søkes fagkyndig hjelp for utbedring. (Se også «4.0 Installasjon» (Skorstein og røykrør) for informasjon.)

## 5.8 Fjerning av aske

- Fjern asken kun når ildstedet er kaldt.
- Bruk en spade eller lignende og skrap ut asken, men la alltid litt aske bli liggende som et beskyttende lag mot bunnen.
- Aske må plasseres forsvarlig utendørs, eller tømmes der det ikke medfører brannfare.

Fig. 14 Askerist



1. Askeristen (A) har åpne hull ned mot askeskuffen (B).
2. Asken feies ned gjennom askeristen med egnet peisverktøy, askeskuffen tas så ut og asken tømmes i egnet beholder.
3. Askeskuffen settes tilbake på plass

## 5.9 Drift under forskjellige værforhold

Vindens innvirkning på skorsteinen kan ha stor innflytelse på hvordan ovnen reagerer under forskjellig vindbelastning. Det kan derfor være nødvendig å justere lufttilførselen for å oppnå en god forbrenning. Det kan også være en idé å montere et spjeld i røykrøret, for på den måten å kunne regulere skorkestrekken under skiftende vindbelastning.

Også tåke og dis kan ha stor innflytelse på skorkestrekken. Det kan derfor være nødvendig å bruke andre innstillinger for forbrenningsluften for å oppnå en god forbrenning.

## 5.10 Kondens

Kondens fra ildsted/ røykrør/ skorstein kan forekomme. Dette er gjerne relatert til fuktig brensel eller temperaturforskjeller fra ildsted og omgivelser.

Kondensvann som kommer fra ildstedet fremstår som sort, tjærelignende veske. Dette bør tørkes bort umiddelbart for å unngå misfarging av ildsted, gulv og omliggende bygningsdeler. Rask opptenning og frisk fyring reduserer risiko for kondensering.

Dersom kondenseringen vedvarer, kan mineralsk sand benyttes på ildstedets bunnplate.



## 5.11 Skorsteinens funksjon

Skorsteinen er vedovnens motor og er helt avgjørende for funksjonen til ovnen. Skorkestrekke gir et undertrykk i vedovnen. Dette undertrykket fjerner røyken fra ovnen og suger luften gjennom forbrenningsluftspjeldet til forbrenningsprosessen.

Skorkestrekken oppstår som følge av temperaturforskjellen inne i og utenfor skorsteinen. Jo større denne temperaturforskjellen er, desto bedre blir skorkestrekken. Det er derfor viktig at skorsteinen oppnår driftstemperatur før spjeldinnstillingene justeres ned for å begrense forbrenningen i ovnen (en murt skorstein trenger lengre tid før den når driftstemperatur enn en stålskorstein).

På dager da det på grunn av vær- og vindforhold er dårlig trekk i skorsteinen, er det ekstra viktig å oppnå driftstemperatur så raskt som mulig. Det gjelder å få noen flammer raskt. Klyv veden ekstra fint, bruk en ekstra opptenningsblokk osv.

Etter en lengre stillstandsperiode er det viktig å kontrollere om det er blokkeringer i skorsteinsrøret.

Det er mulig å tilslutte flere fastbrenselstyrede ildsteder til samme skorstein. Det er imidlertid viktig å undersøke gjeldende regler på dette området først.

Selv en god skorstein kan fungere dårlig hvis den brukes feil. Tilsvarende kan en dårlig skorstein fungere godt hvis den brukes riktig.

## 6.0 Vedlikehold

### 6.1 Rengjøring av glass

Jøtuls ildsteder er utstyrt med luftspyling av glasset. Via luftventilen spyles luft nedover langs innsiden av glasset og reduserer avsetningen av sotbelegg.

Det vil allikevel alltid dannes noe sot på glasset, men mengden vil være avhengig av de stedlige forhold og regulering av luftventilen. Mesteparten av sotbelegget vil normalt bli brent av når luftventilen blir regulert opp til maks., og det fyres friskt i ildstedet.

Et godt råd! Ved vanlig rengjøring - fukt et kjøkkenpapir med varmt vann og ta på litt aske fra brennkammeret. Gni over glasset og vask deretter med rent vann. Tørk godt. Dersom det er behov for å rengjøre glasset grundigere, er en glassrens å anbefale (følg bruksanvisningen på flasken).

### 6.2 Rensing og sotfjerning

Under fyring vil det kunne danne seg et sotbelegg på innsiden av ildstedets varmeflater. Sot har en god isolerende effekt, og vil derfor redusere ildstedets varmeavgivelse. Dersom sotbelegg oppstår under bruk av produktet, vil dette kunne avhjelpes ved bruk av en sotrens.

For å forhindre at det danner seg vann og tjærebelegg i ildstedet, bør det fyres kraftig med regelmessige mellomrom for å tørke opp belegget. En årlig rengjøring innvendig vil være nødvendig for å få maksimalt varmeutbytte av produktet. Foreta dette gjerne i forbindelse med feiing av skorstein og skorsteinsrør.

## 6.3 Feiing av røykrør til skorstein

Feiing av røykrør utføres gjennom røykrørets feieluke eller gjennom produktets døråpning. Da må hvelv og ledeplate først fjernes.

## 6.4 Kontroll av ildstedet

Jøtul anbefaler at du selv kontrollerer ditt ildsted nøye etter at feiing/rengjøring er gjennomført. Kontroller alle synlige overflater for sprekker. Se også til at alle sammenføyninger er tette, og at pakninger ligger riktig. Pakninger som er slitte eller deformerte, bør byttes ut.

Rens pakningssporet godt, påfør keramisk lim (fås kjøpt hos din lokale Jøtul forhandler), og press pakningen godt på plass. Etter kort tid er sammenføyningen tørr.

## 6.5 Utvendig vedlikehold

Lakkerte produkter vil etter noen års bruk kunne endre farge. Overflaten bør pusses og børstes fri for løse partikler før ny Jøtul ovnslakk påføres.

**NB! Det må ikke plasseres noe på ovenns toppplate da dette vil kunne gi varig skade på lakken.**

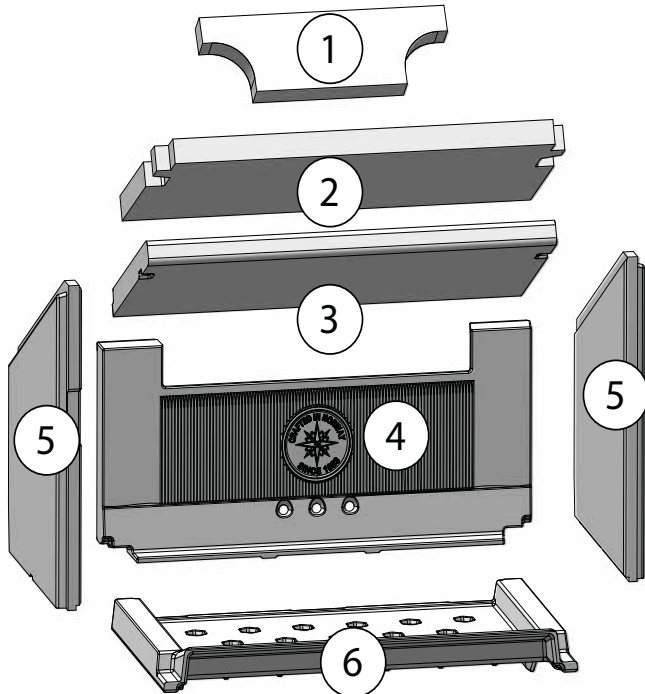
# NORSK

## 7.0 Service

Enhver ikke autorisert endring av produktet er ulovlig!  
Det må kun brukes originale reservedeler!

Vis forsiktighet ved bruk av hjelpemidler.

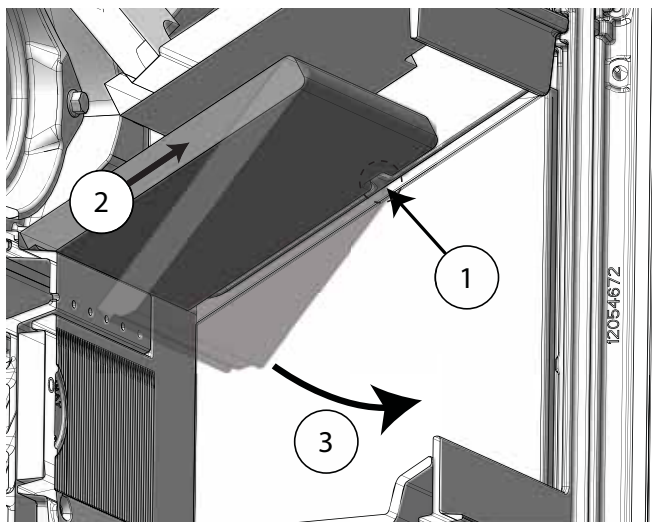
Fig. 15



1. Øvre ledeplate
2. Nedre ledeplate
3. Hvelv
4. Bakre brennplate
5. Sidebrennplater (2 stk)
6. Fyrrist

## 7.1 Utskifting av hvelv

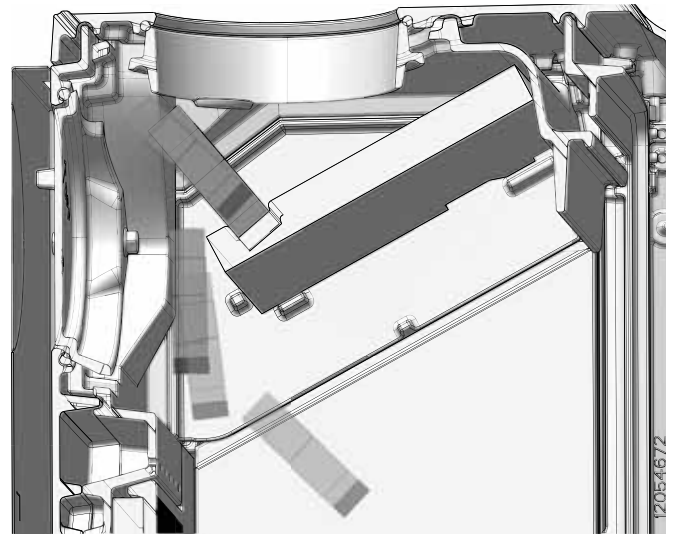
Fig. 16



1. Løft opp i framkant fra knasten den hviler på..
2. Skyv nedre hvelv fremover, slik at den blir frigjort i bakkant.
3. Nedre hvelv kan nå kantes ut av ovnen.
4. Ved tilbakemontering følges samme prosedyre i omvendt rekkefølge.

## 7.2 Utskifting av ledeplater

Fig. 17



1. Løft øvre ledeplate opp i bakkant. Denne er plassert å et spor i nedre ledeplate, se fig 18.
2. Ved tilbakemontering følges samme prosedyre i omvendt rekkefølge.

Fig. 18 plassering av øvre ledeplate

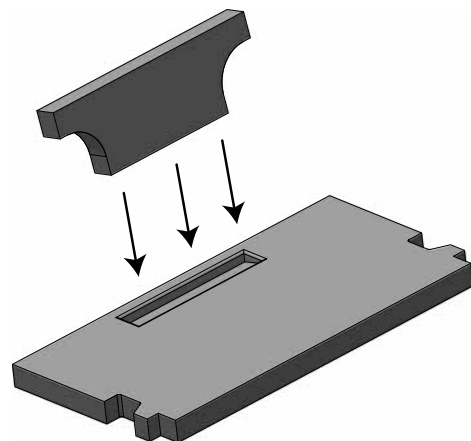
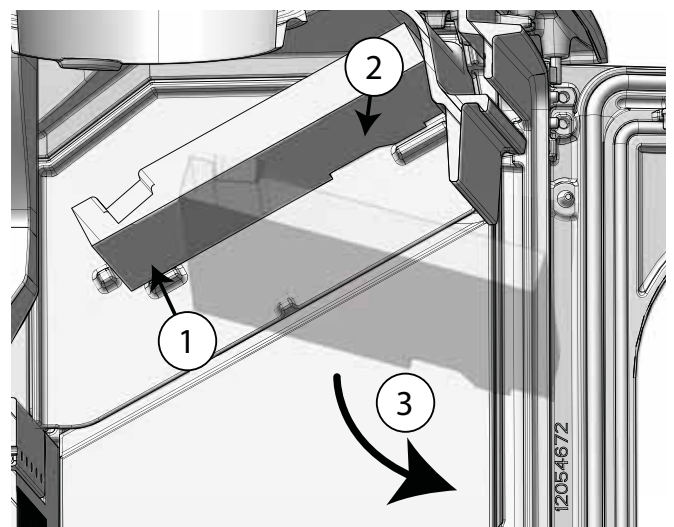


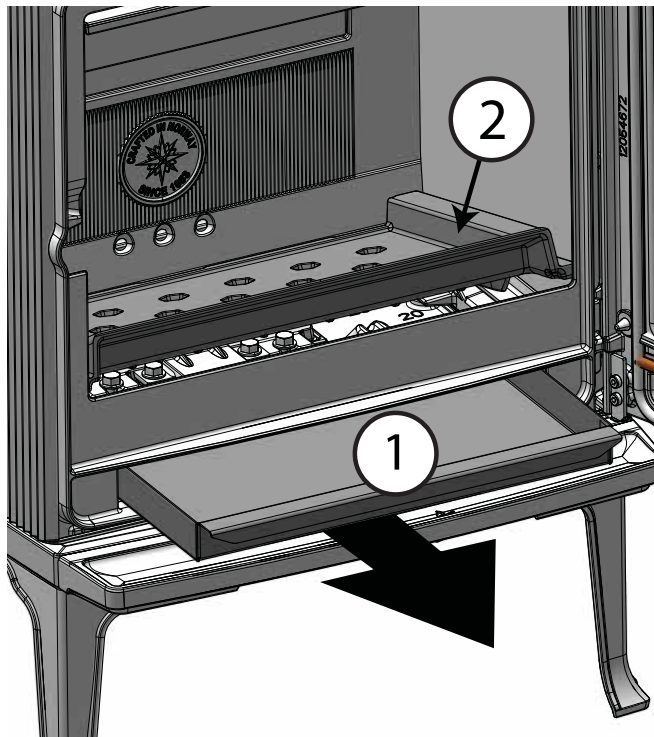
Fig. 19



1. Løft nedre ledeplate opp i bakkant.
2. Ledeplaten blir frigjort fra knastene i forkant.
3. Ledeplaten kan nå løftes ut.
4. Ved tilbakemontering følges samme prosedyre i omvendt rekkefølge.

## 7.3 Utskifting av brennplater og fyrrist

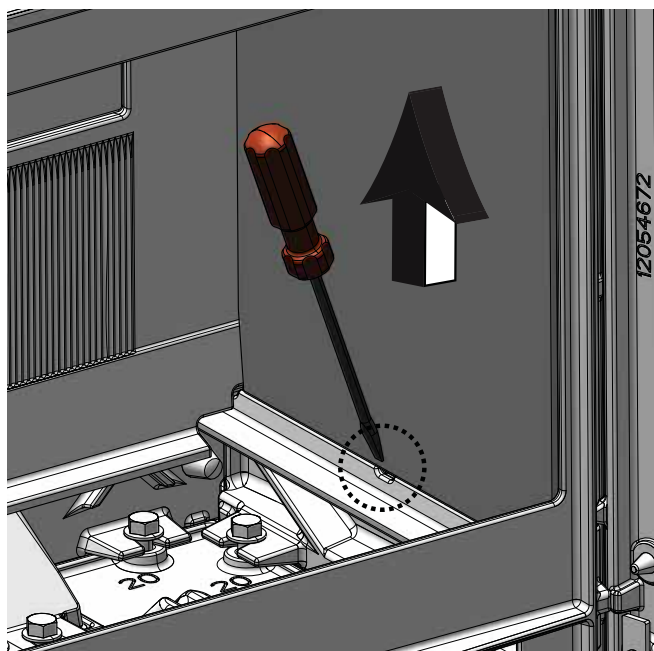
Fig. 20 Utskifting av fyrrist



1. Ta ut askeskuffen.
2. Vipp opp fyrristen i forkant og kant den ut.

Fig. 21 Utskifting av sidebrennplater

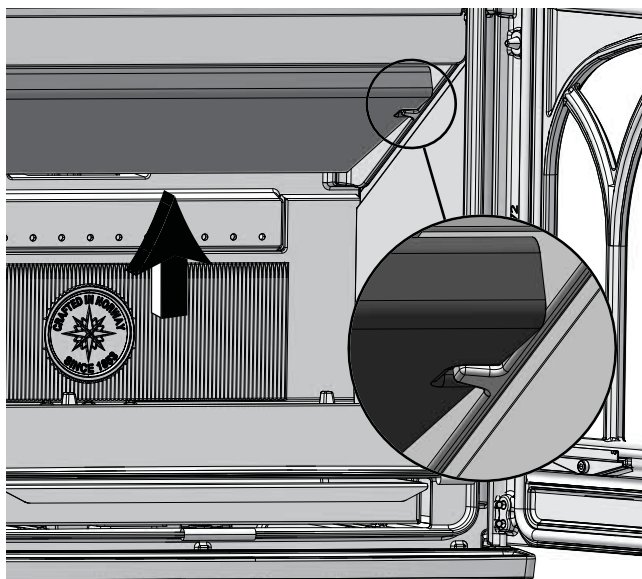
OBS! Fyrristen må fjernes først.



1. Bruk en skrustrekker i sporet og vipp opp brennplaten.
2. Brennplaten frigjøres i bunn og kan kantes ut.
3. Dette gjøres på samme måte på venstre side.
4. Ved tilbakemontering følges samme prosedyre i omvendt rekkefølge.

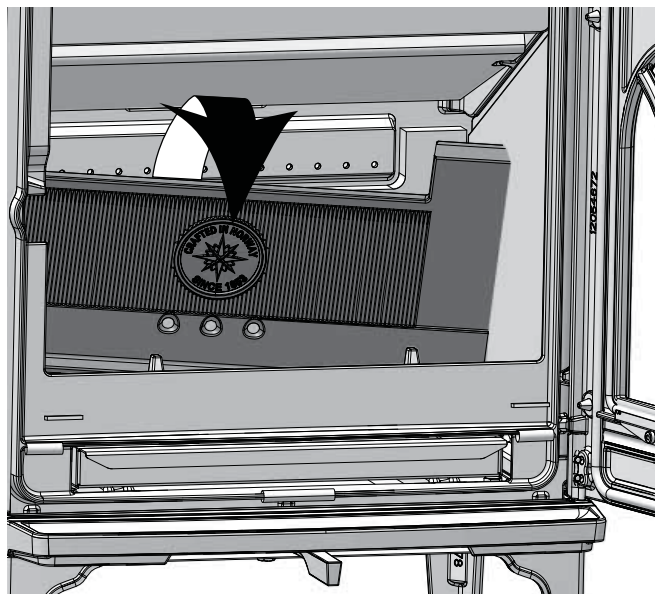
Fig. 22a Utskifting av bakre brennplate

OBS! Fyrrist og sidebrennplater må fjernes først



1. Hvelvet skyves forsiktig opp i bakkant (hvelvet skal ikke løftes av knastene foran (se detalj)).

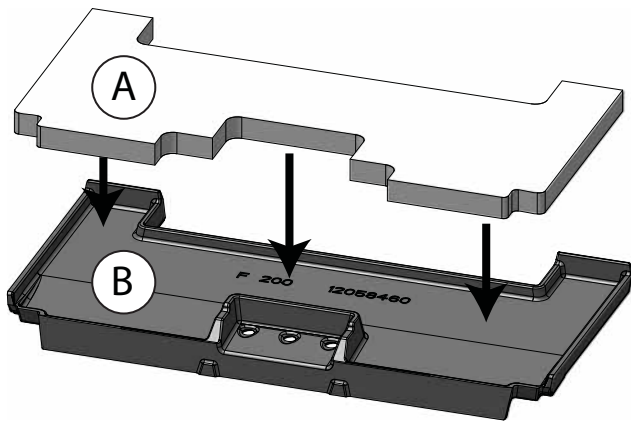
Fig. 22b Utskifting av bakre brennplate



2. Brennplaten tippes fremover, og kantes ut av ovnen.
3. Ved tilbakemontering følges samme prosedyre i omvendt rekkefølge (se først figur 23, isolasjonsmatte)

# NORSK

Fig. 23 Isolasjonsmatte på bakre brennplate



1. Isolasjonsmatten (A) legges inn i sporet på baksiden av brennplaten (B), før brennplaten forsiktig monteres som vist i figur 22.

## 8.0 Driftsforstyrrelser - feilsøking

### Dårlig trekk

Sjekk skorsteinens lengde slik at den dekker kravene i nasjonale lover og regler. (Se også avsnitt «2.0 Tekniske data» og «4.0 Installasjon» (Skorstein og røykrør).

Kontroller at min. tverrsnitt på skorsteinen er i henhold til det som er beskrevet i «2.0 Tekniske data» i installasjonsmanualen. Se til at det ikke er noe som hindrer røykgassene å slippe ut: Grener, trær etc.

Ved mistanke om for høyt/dårlig trekk i skorsteinen, må det søkes fagkyndig hjelp for måling og utbedring.

### Ilden dør ut etter en tid

- Kontroller at brenselet er tørt nok.
- Sjekk om det er undertrykk i huset; steng mekaniske vifter og åpne et vindu i nærheten av peisen.
- Sjekk at luftventilen er åpen.
- Se til at røykuttaket ikke er tett av sot.

### Hvis det dannes unormalt mye sot på glasset

Det vil alltid dannes noe sot på glasset, men mengden vil være avhengig av:

- Fuktigheten i brenselet.
- De stedlige trekkforhold.
- Regulering av luftventilen.

Mesteparten av sotbelegget vil normalt bli brent av når luftventilen blir regulert opp til maksimum, og det fyres friskt i ildstedet

## 9.0 Tilleggsutstyr

### 9.1 Uteluftkit Ø80

Artikkelnummer: 51047509

### 9.2 Deksel for uteluft

Artikkelnummer: 50061978

### 9.3 Korte ben F 200/F 205

1 stk F 200:

Artikkelnummer: 12061805 - Sort (BP)

1 stk F 205:

Artikkelnummer: 12061808 - Sort (BP)

4 stk F 200:

Artikkelnummer: 51061804 - Sort (BP)

4 stk F 205:

Artikkelnummer: 51061807 - Sort (BP)

## 10.0 Gjenvinning

### 10.1 Gjenvinning av emballasje

Ildstedet blir levert med følgende emballasje:

- Pall av tre kan kappes opp og brennes i ildstedet.
- Emballasje i papp skal leveres til gjenvinning.
- Poser i plast skal leveres til gjenvinning.

### 10.2 Gjenvinning av ildstedet

Ildstedet består av:

- Metall skal leveres til gjenvinning.
- Glass skal håndteres som spesialavfall. Glasset i ildstedet må ikke legges i vanlig kildesortering.
- Brennplater i vermiculitt kan sorteres som vanlig byggavfall.

## 11.0 Garantivilkår

### 1. Vår garanti dekker:

Jøtul AS garanterer at de eksterne støpejernsdelene er uten defekter i materialer eller produksjonsfeil på kjøpstidspunktet. Garantien er gyldig i 5 år fra leveringsdato. Du kan forlenge garantien på eksterne støpejernsdeler til 25 år fra leveringsdato ved å registrere produktet på [jotul.com](http://jotul.com), og skrive ut det utvidede garantikortet, senest tre måneder etter kjøpet. Vi anbefaler at garantikortet oppbevares sammen med kvitteringen. Jøtul AS garanterer også at ståldeler er uten defekter i materialer eller produksjonsfeil på kjøpstidspunktet for en periode på 5 år fra leveringsdato.

Garantien gjelder under forutsetning av at ovnen er installert av en kvalifisert installatør i samsvar med gjeldende lover og forskrifter og at Jøtuls monterings- og bruksanvisningen er fulgt. Reparerte produkter eller erstatning elementer har garanti innenfor den opprinnelige garantitiden.



## 2. Garantien dekker ikke:

- 2.1. Skade på forbruksdeler som brennplater, fyrbunn, røkhvelv, pakninger og lignende som disse forringes over tid av vanlig slitasje.
- 2.2. Skader som følge av mangelfullt vedlikehold, overoppheting, bruk av uegnet brensel (eks. på uegnet brensel er, men er ikke begrenset til rekved, impregnert treverk, bordkapp, sponplater) eller for fuktig / våt ved.
- 2.3. Installasjon av tilleggsdeler i den hensikt å utbedre stedlige trekkforhold, lufttilførsel eller andre forhold, som er utenfor Jøtul kontroll.
- 2.4. Endringer i / modifikasjoner på ildstedet uten tillatelse fra Jøtul eller bruk av uoriginale deler.
- 2.5. Skader oppstått under lagring hos en forhandler, transport fra forhandler eller under monteringen.
- 2.6. Produkter som selges av uautoriserte selgere i områder hvor Jøtul opererer med et selektivt distribusjonssystem.
- 2.7. Assosierte kostnader (eks. men ikke begrenset til, transport, arbeidskraft, reise) eller indirekte skader.

For pelletsovner, glass, stein, betong, emalje og lakk (f.eks. men ikke begrenset til chipping, sprekker, bobler eller misfarging og krakelering) gjelder reklamasjonsretten. Denne garantien er gyldig for kjøp gjort i det Europeiske Økonomiske Samarbeidsområde (EØS). Alle garantihenvendelser må rettes til den autoriserte Jøtul forhandler innen rimelig tid, og ikke senere enn 14 dager fra det tidspunkt feilen eller mangelen først ble oppdaget. Se listen over importører og forhandlere på vår nettside [www.jotul.com/no/forhandlere/finn-forhandler](http://www.jotul.com/no/forhandlere/finn-forhandler).

Hvis Jøtul ikke er i stand til å oppfylle de forpliktelser som er skissert i ovennevnte garantivilkår, vil Jøtul tilby et erstatningsprodukt med en lignende varmekapasitet kostnadsfritt.

Jøtul forbeholder seg retten til å avvise skifte av deler eller tjenester dersom garantien ikke er registrert på nettet. Garantien påvirker ikke noen rettigheter i forhold til gjeldende reklamasjonsrett. Reklamasjonsretten gjelder fra kjøpsdato, og bare i bytte mot kvittering / serienummer.




# DK - Monterings- og brugsanvisning

## Indhold

1.0 Forhold til myndighederne.....	21
2.0 Tekniske data .....	21
3.0 Sikkerhed .....	22
4.0 Installation.....	27
5.0 Daglig brug.....	31
6.0 Vedligeholdelse.....	33
7.0 Service.....	34
8.0 Driftsforstyrrelser - fejlsøgning.....	36
9.0 Ekstraudstyr.....	36
10.0 Genbrug.....	36
11.0 Garantivilkår.....	36

Registrer din brændeovn på [jotul.com](http://jotul.com) og få 25 års garanti.

Product: <b>Jøtul</b> Room heater fired by solid fuel			
			
Standard Minimum distance to adjacent combustible materials Minimum distance to adjacent non-combustible materials Emission of CO in combustion products Flue gas temperature Nominal heat output Efficiency Operation range Fuel type Operational type The appliance can be used in a shared flue.			
Country	Classification	Certificate/standard	Approved by
Norway	klasse II		
Sweden	00C	SP	SP Sveriges Provnings- och Forskningsinstitut AB
EUR	intermittent	EN	SP Swedish National Testing and Research Institute
Follow user's instructions. Use only recommended fuels. Montage- und Bedienungsanleitung beachten. Verwenden Sie nur empfohlenen Brennstoffen. Respectez les consignes d'utilisation. Utilisez uniquement les combustibles recommandés.			
Lot no: Y 2000, Year: 2000			
Manufacturer: Jøtul AS POB 1441 N-1602 Fredrikstad Norway			

Der er på alle vores produkter et skilt, der angiver serienummer og år. Skriv dette nummer på det angivne sted i installationsanvisningen.

Dette serienummer skal altid oplyses ved kontak t med forhandler eller Jøtul.

Lot no. Pin.

## 1.0 Forhold til myndighederne

Installationen af et ildsted skal overholde det enkelte lands love og regler.

Alle lokale forordninger, inkl. dem der henviser til nationale og europæiske standarder, skal overholdes ved installationen af produktet.

Installationen kan først tages i brug, når den er kontrolleret af en kvalificeret kontrollør.

Et typeskilt af varmebestandigt materiale er vedlagt produktet. Det indeholder oplysninger om identifikation og dokumentation af produktet.

## 2.0 Tekniske data

Materiale	Støbejern
Overfladebehandling	Sort lak
Brændselstype	Træ
Maks. træ længde	37 cm
Anbefalet træ længde	20-30 cm
Røgdudtak	Topp, bag
Røgrør dimension	Ø 150 mm
Udeluftstilslutning	Alu. flex - Ø 80 mm
Vægt for Jøtul F 200/F 205	138 kg
Ekstraudstyr	Deksel for udeluft, Udeluftkit
Produktmål, afstande	Se <b>fig. 1</b>

### Tekniske data i h.h.t. EN 13240 / NS 3058

Nominal varmeafgivelse	5,0 kW
Røggasmængde	3,9 g/s
Skorstenstræk, EN 13240	12 Pa
Anbefalet undertryk i røgstuds	16-18 Pa
Virkningsgrad	82%@5,0 kW
CO-emission (13 % O <sub>2</sub> ):	0,08 %
CO-emission (13 % O <sub>2</sub> ):	984 mg / Nm <sup>3</sup>
NOx ved 13% O <sub>2</sub> ):	99 mg / Nm <sup>3</sup>
OGC ved 13 % O <sub>2</sub> ):	56 mg C / Nm <sup>3</sup>
Lufforbrug	3,3 liter/sek.
Skorstenstemperatur EN 13240	269 °C
Støv (13% O <sub>2</sub> ):	14 mg/Nm <sup>3</sup>
Partikelemmission NS 3059	2,44 g/kg
Brændselsforbrug	1,5 kg/h
Maks. indfyrmængde	2,2 kg
Nominal indfyrmængde	1,5 kg
Driftsform	Intermitterende*

\*Ved intermitterende forbrænding forstås her normal brug af en brændeovn, dvs. at der lægges nyt brændsel i, straks når brændslet er brændt ned til en passende mængde gløder.

## 3.0 Sikkerhed

**OBS! For at sikre optimal funktion og sikkerhed anbefaler Jøtul, at installationen udføres af en kvalificeret montør (se forhandlerliste på [www.jotul.dk](http://www.jotul.dk)).**

Eventuelle ændringer på produktet, som foretages af forhandleren, montøren eller brugeren, kan medføre, at produktet og sikkerhedsfunktionerne ikke fungerer, som de skal. Det samme gælder montering af tilbehør eller ekstraudstyr, som ikke er leveret af Jøtul. Dette kan også ske, hvis dele, som er nødvendige for brændeovnens funktion og sikkerhed, er blevet afmonteret eller fjernet.

I alle disse tilfælde fraskriver producenten sig sit ansvar, og reklamationsretten bortfalder.

### 3.1 Brandforebyggende tiltag

Enhver brug af brændeovnen kan udgøre en vis fare. Tag derfor hensyn til følgende anvisninger:

- De mindste tilladte sikkerhedsafstande ved installation og brug af brændeovnene findes i **fig. 1** i produkternes installationsmanualer.
- Sørg for, at møbler og andet brændbart materiale ikke kommer for tæt på brændeovnen. Den mindste afstand foran brændeovnsåbningen til brændbart materiale skal være **min. 700 mm**.
- Lad ilden brænde ud. Den må aldrig slukkes med vand.
- Brændeovnen bliver varm under fyring og kan give forbrændinger, hvis den berøres.
- Asken må kun fjernes, når brændeovnen er kold. Aske kan indeholde gløder og bør derfor opbevares i en ubrændbar beholder.
- Aske skal placeres forsvarligt udendørs eller tømmes, hvor den ikke medfører brandfare.

#### Ved skorstensbrand:

- Luk alle luger og ventiler.
- Hold dør og evt. askedør på brændeovnen lukket.
- Ring til brandvæsenet.
- Før brændeovnen kan tages i brug efter en brand eller et tilløb til brand, skal brændeovn og skorsten være kontrolleret og fundet i orden af fagkyndigt personale.

### 3.2 Gulv

#### Fundament

Man skal sikre sig, at fundamentet er dimensioneret til ildstedet. Se **»2.0 Tekniske data«** for angivelse af vægt.

Det anbefales at fjerne gulve, der ikke er monteret på fundamentet - såkaldt flydende gulve - under en installation.

#### Krav til beskyttelse af trægulve under ildstedet

Produktet kan monteres direkte på brændbart gulv dækket af en plade af metal eller andet ubrændbart materiale. Anbefalet tykkelse min. 0,9 mm.

En gulvplades funktion er at beskytte gulv og brændbart materiale mod eventuelle gløder. Jøtul anbefaler at gulvbelægninger af brændbart materiale, såsom linoleum, gulvtæpper osv., fjernes under gulvpladen.

#### Krav til beskyttelse af brændbart gulv foran brændeovnen

Forpladen skal overholde nationale love og regler.

Kontakt dine lokale bygningsmyndigheder vedrørende restriktioner og installationskrav.

**For Danmark:** Min. 300 mm foran ilægningsåbningen, og 150 mm til hver side af ilægningsåbningen.

### 3.3 Vægge

- Produktet skal plasseres på en sådan måde at det er muligt at rengøre ovnen, røgrøret og skorstensløbet.
- Sørg for, at møbler og andet brændbart materiale ikke kommer for tæt på brændeovnen.
- Pas på, at møbler og andet ikke står stå tæt på, at de tørrer ud.

Afstand til væg af brændbart materiale - se **fig. 1**.

Afstanden er med et afskærmet røgrør / halvisolert rør.

Pejsen kan installeres med uisolert røgrør. Derefter skal røgrøret være CE-mærket, og rørets deklarerede afstand til brændbart skal opretholdes.

#### Brændbar væg beskyttet af brandmur

Afstand til brændbar væg beskyttet af brandmur - se **fig. 1**

Det er tilladt at bruge brændeovnen med uisolert røgrør med de afstande til væg af brændbart materiale, der er vist i **fig. 1**. Alternative afstande, hvor røgrør er skærmet eller isoleret, er også vist i **fig. 1**.

#### Krav til brandmur

Brandmur skal være mindst 100 mm tyk og være lavet af mursten, beton eller letbeton. Andre materialer og konstruktioner med tilfredsstillende dokumentation kan også bruges.

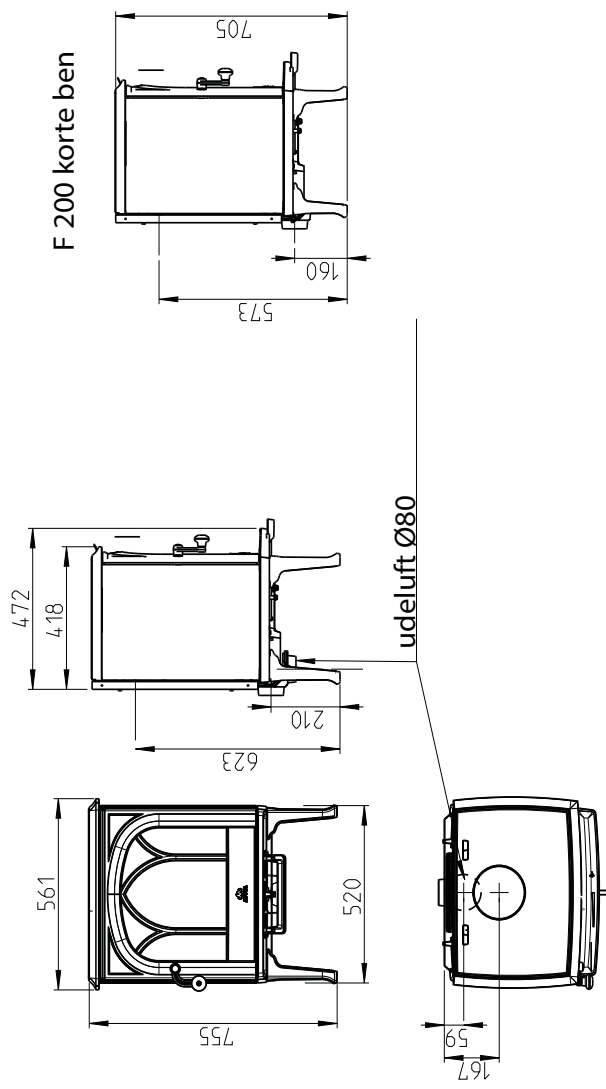
Med ubrændbare materialer forstås materialer som ikke kan brænde f.eks. mursten, tegl, klinker, beton, mineraluld, diverse silikatplader o.l. Vær opmærksom på at den korte afstand til ubrændbar væg kan føre til udtørring og misfarvning af maling, samt give sprækdannelser.

### 3.4 Loft

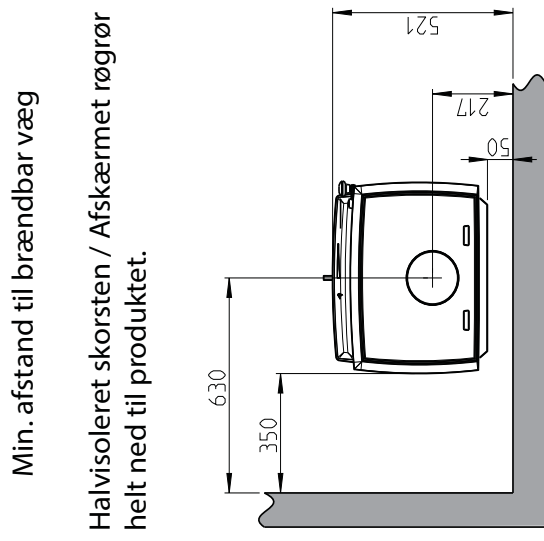
Der skal være en afstand på min. **750 mm** til brændbart loft over brændeovnen.

Fig. 1

# Jøtul F 200

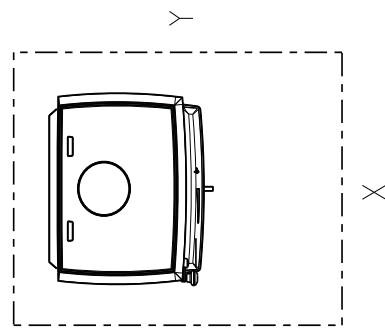
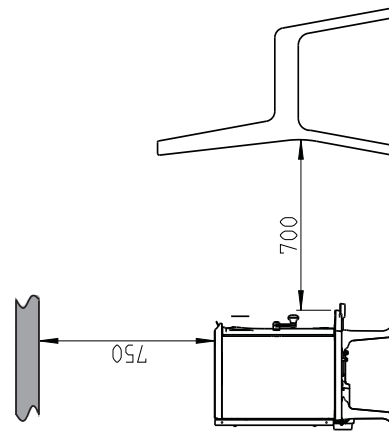


F 200 korte ben

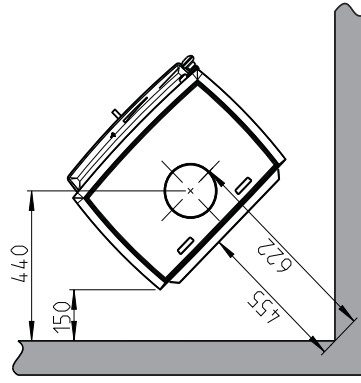


Halvisoleret skorsten / Afskærmet røgrør helt ned til produktet.

Min. afstand til brændbart loft og møbler



Min. mål for gulvplade  
X/Y = ihht. Nationale love og regler



Brændbar vægg

Brandmur (Se afsnit 3.3 i manualen)

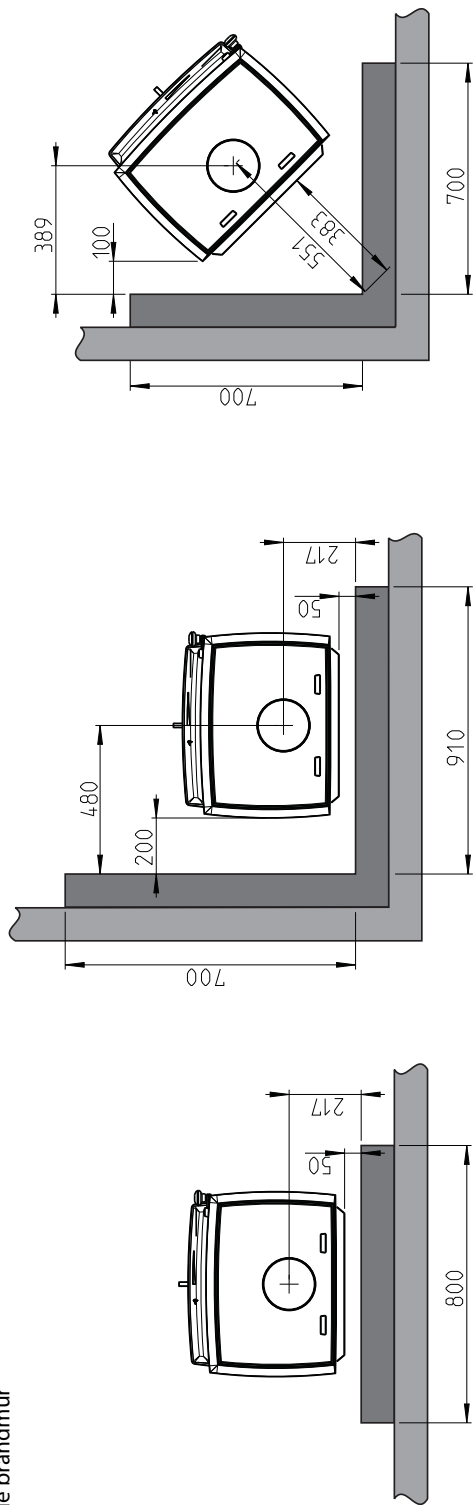
Fig. 1

# Jøtul F 200

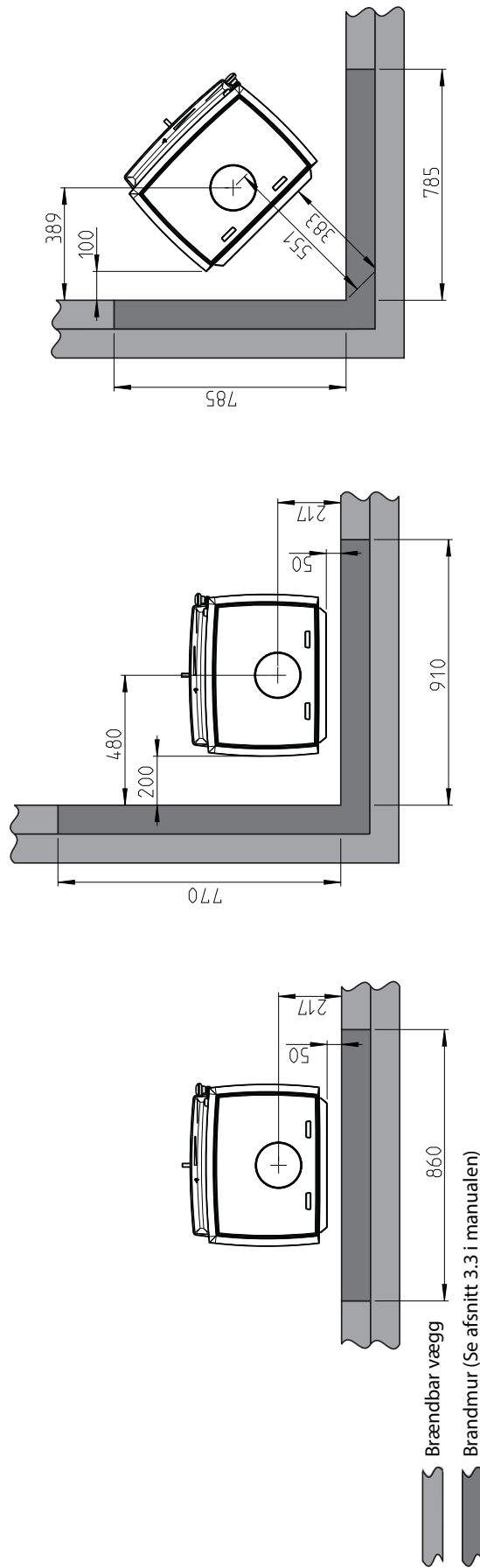
Min. afstand til brændbar væg beskyttet af godkendt brandmur

Halvisoleret skorsten / Afskærmet røgrør helt ned til produktet.

Udenpåliggende brandmur



Indfelt brandmur

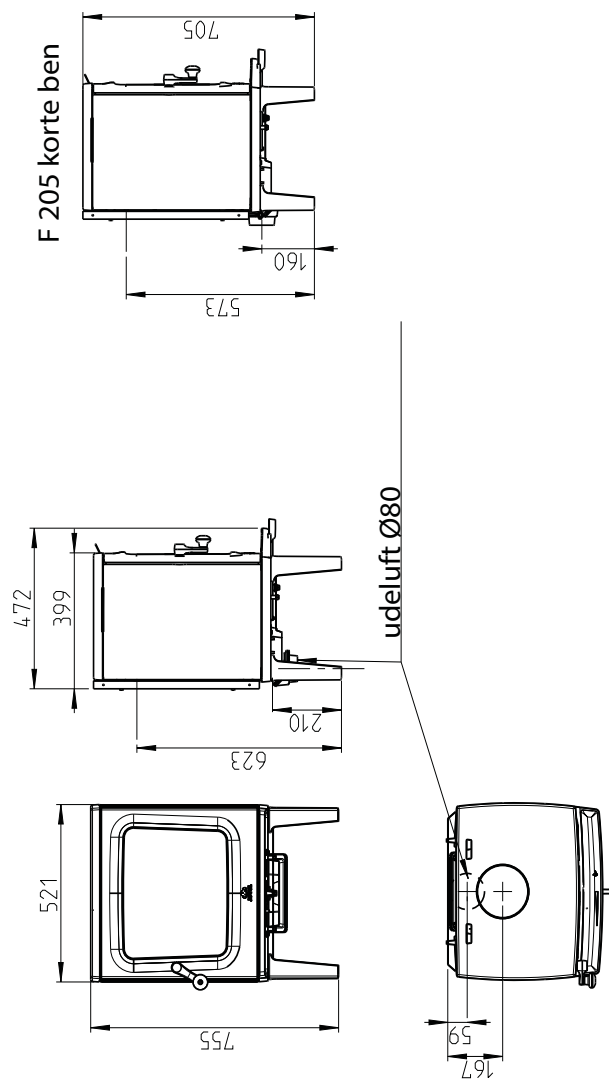


Brændbar væg

Brandmur (Se afsnitt 3.3 i manualen)

Fig. 1

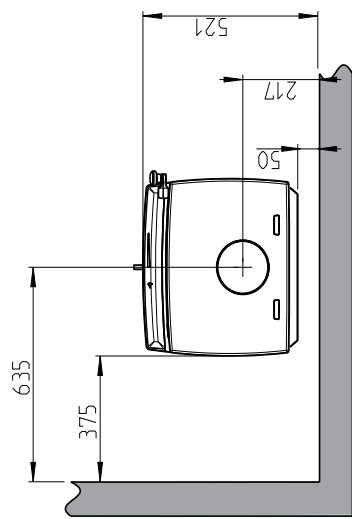
# Jøtul F 205



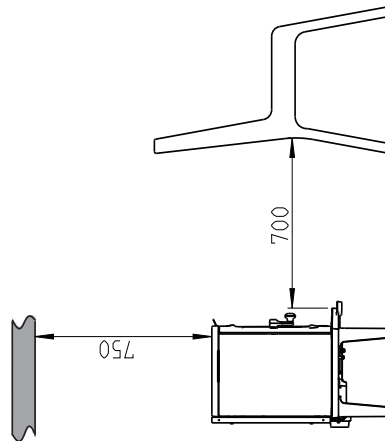
F 205 korte ben

Min. afstand til brændbar væg

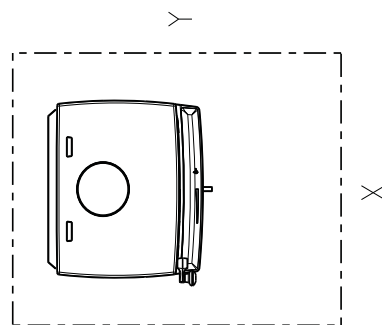
Halvisoleret skorsten / Afskærmet røgrør helt ned til produktet.



Min. afstand til brændbart loft og møbler



Min. mål for gulvplade  
X/Y = iht. Nationale love og regler



Brændbar væg

Brandmur (Se afsnit 3.3 i manualen)



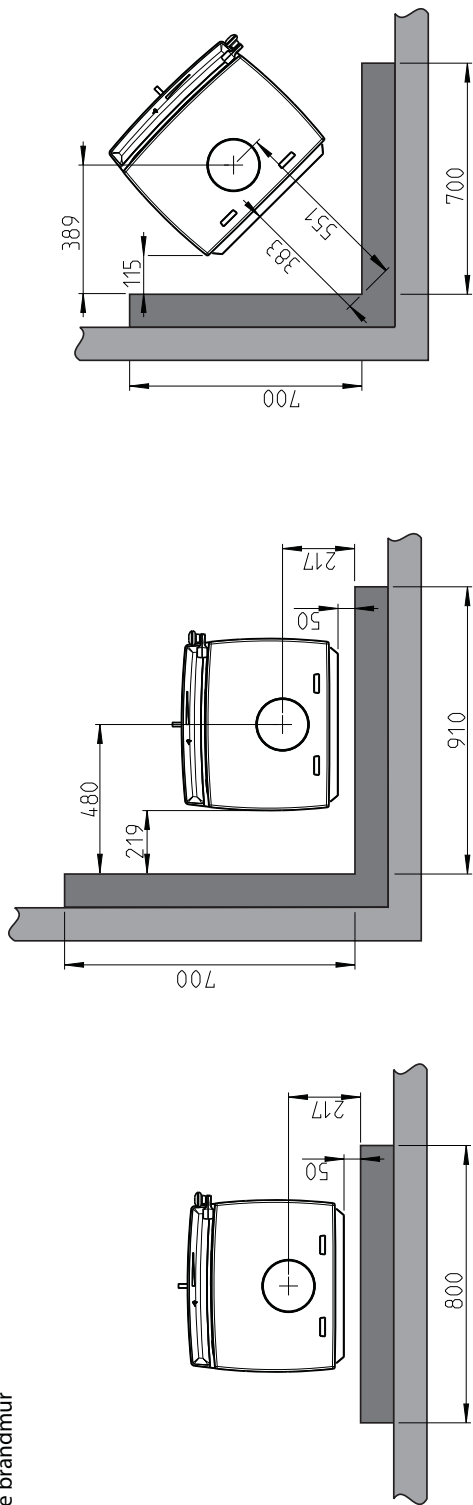
Fig. 1

# Jøtul F 205

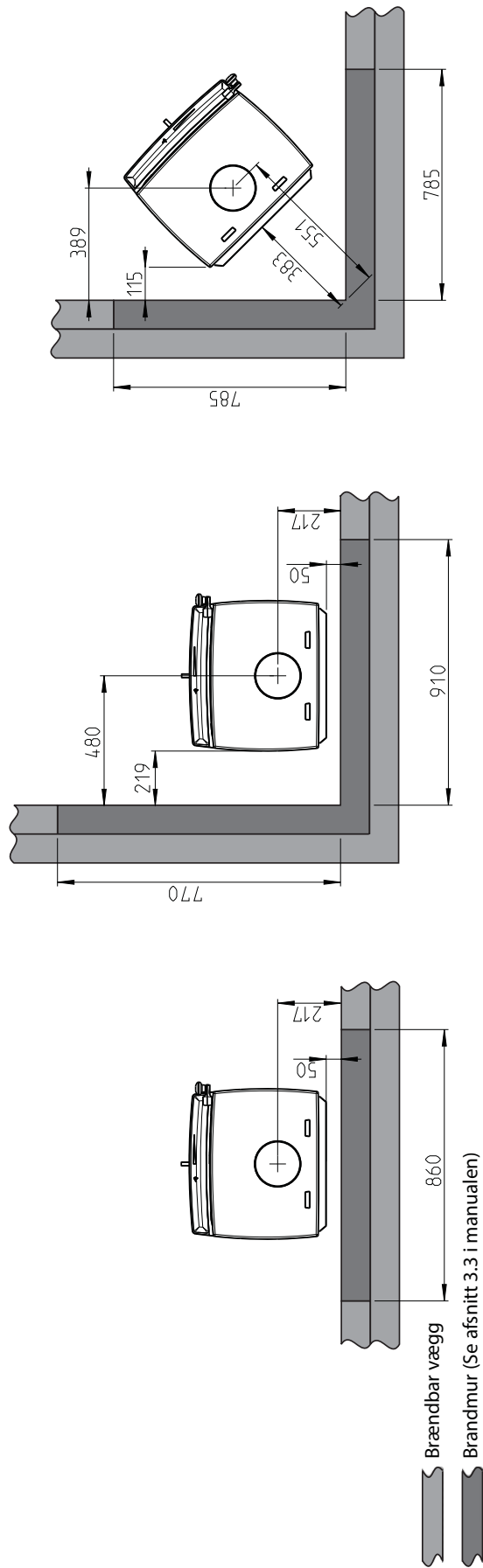
Min. afstand til brændbar væg beskyttet af godkendt brandmur

Halvisoleret skorsten / Afskærmet røgrør helt ned til produktet.

Udenpåliggende brandmur



Indfeit brandmur



Brandmur (Se afsnitt 3.3 i manualen)



## 4.0 Installation

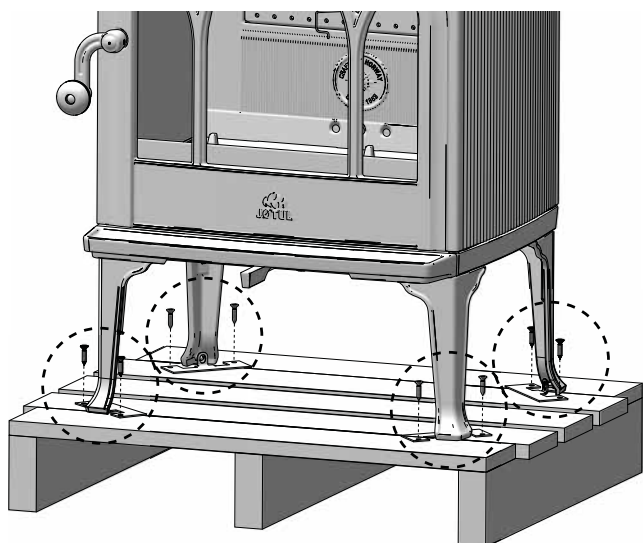
- Kontrollér, at brændeovnen er fri for skader, før installationen begynder.
- Produktet er tungt! Sørg for hjælp ved opsætning og montering.
- Pas på, at møbler og andet ikke står så tæt på, at de tørrer ud.

### 4.1 Før installation

1. Standard produkt leveres i en pakke (et kolli).
2. Skruerose tages ud af ovnen.
3. Når produktet er pakket ud, løsnes produktet fra pallen.

Sjek at alt er i orden

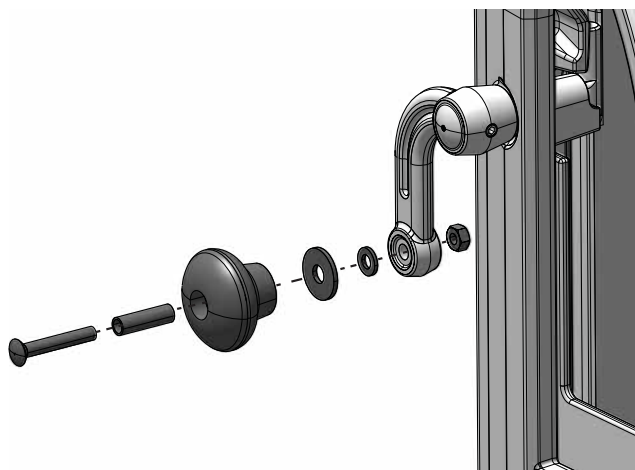
Fig. 2 Løsne fra pall



1. Fjern de 8 transportskruer.

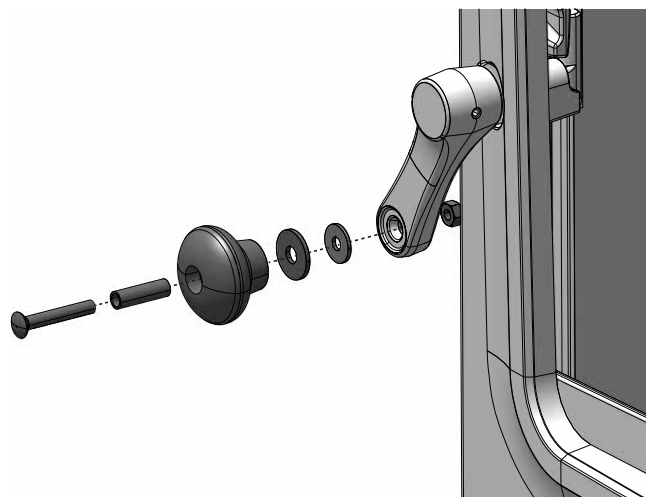
### 4.2 Montage

Fig. 3a Installation af håndtag (F 200 - classic)



1. Skru dørnappen på håndtaget. Dele er i den medfølgende skruetaske.

Fig. 3b Installation af håndtag (F 205 - modern)

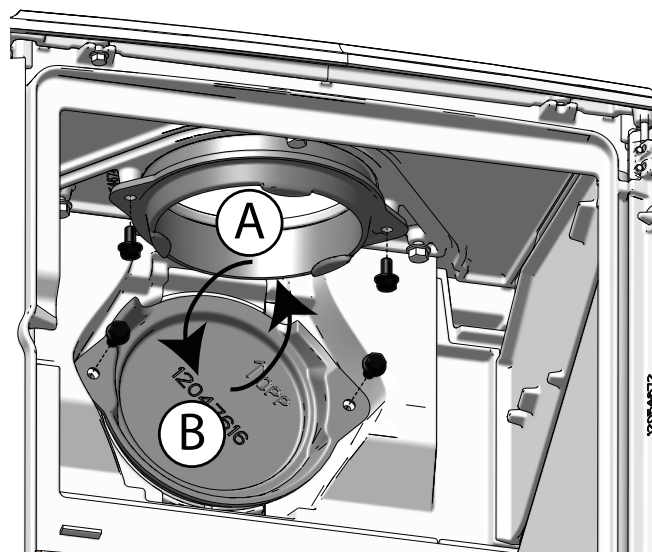


1. Skru dørnappen på håndtaget. Dele er i den medfølgende skruetaske.

### Udveksling fra topudtag til bagudløb

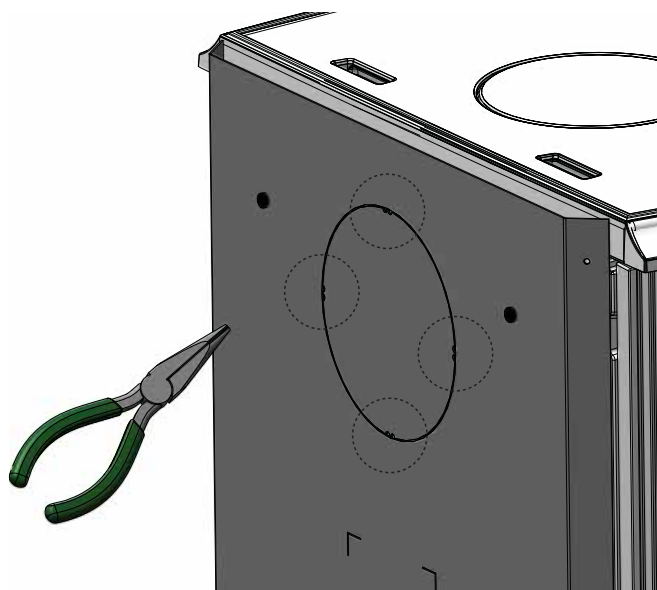
Dette produkt kan udstyres med et topudtag (som det kommer fra fabrikken) eller et bagudløb. Hvis den bageste udgang skal bruges, skal følgende dele først fjernes: hvælving (se fig.16), og ledeplater (se kap.7). Derefter proceduren i fig.4a.

Fig. 4a Udveksling fra topudtag til bagudløb



1. Genmonter soklen (A) og sokeldækslet (B).
2. De øvre og nedre ledeplade og hvælv samles derefter igen.

Fig. 4b

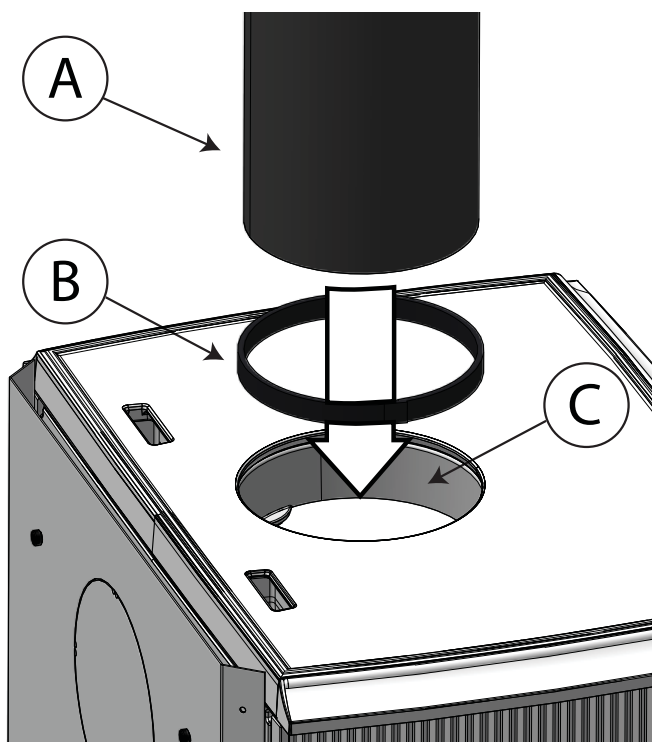


3. Hvis der anvendes en bagudløb, fjernes den øverste midterste del af skærmpladen. Dette gøres ved at afskære 4 metalknopper (der skal bruges fræsere).

## Installation af røgrør

Produktet leveres fra fabrikken med topudtag. Hvis det bagudløb ønskes, se fig.4.

Fig. 5 Installation af røgrør



1. Fastgør pakningen (B) til enden af røgrøret (A). Indsæt derefter røgrøret i røgstussen (C).

Røgrør monteres på samme måde til top- og bagudløb.

## 4.3 Montering med udeluftstilførsel (ekstraudstyr)

### Frisklufttilførsel

I et godt isoleret hus er det vigtigt at erstatte den luft, som bruges til forbrænding. Dette gælder i sær i et hus med mekanisk udluftning. Dette kan ske på flere måder. Det vigtigste er, at luften tilføres det rum, hvor brændeovnen er placeret. Ydermursventilen skal være placeret så tæt på brændeovnen som muligt og skal kunne lukkes, når ovnen ikke er i brug.

Nationale og lokale byggeforskrifter skal følges vedrørende tilkobling af frisklufttilførslen.

**Pas på at luftventiler i rummet hvor brændeovnen er plasseret, ikke er blokeret.**

### Lukket forbrændingssystem

Brændeovnens lukkede forbrændingssystem bør anvendes, hvis man bor i nyopførte, lufttætte boliger. Ekstern forbrændingsluft kobles til gennem et ventilationsrør via væg eller gulv.

### Tilførsel af udeluft

Mængden forbrændingsluft for Jøtuls produkter er ca. 20-40m<sup>3</sup>/h.

Der er for Jøtul F 200/F 205 mulighed for tilkobling af udeluft direkte ind i produktet via:

- Bunden eller
- Via en fleksibel tilførselsslange udefra/fra skorsten (kun hvis skorstenen har sin egen kanal for udelufttilførsel) og til udeluftstudsden på produktet.

Fig.6a Gennem ydervæg

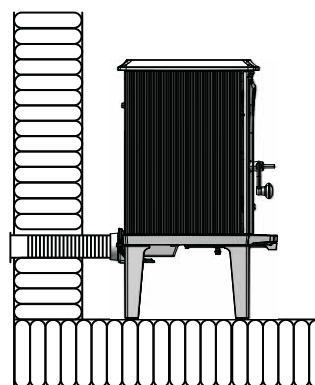


Fig. 6b Gennem gulv og plade på jorden

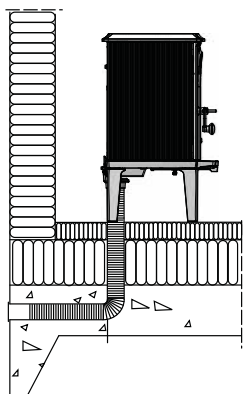


Fig. 6c Gennem gulv og kælder

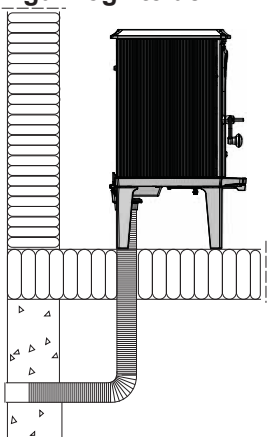


Fig. 6d Indirekte gennem ydervæg

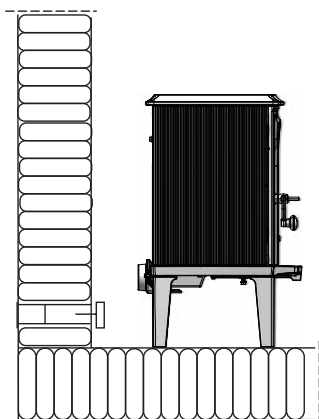
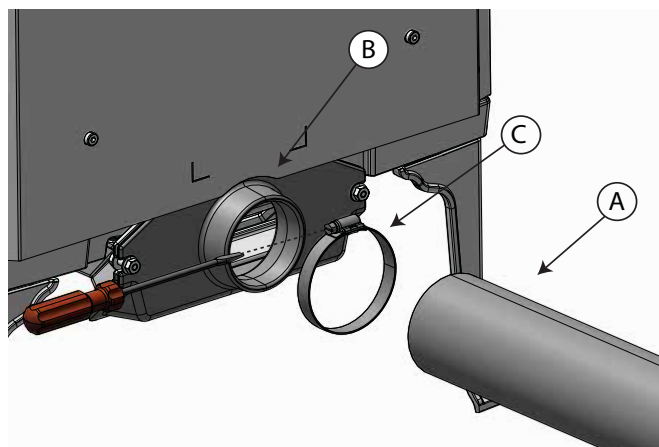
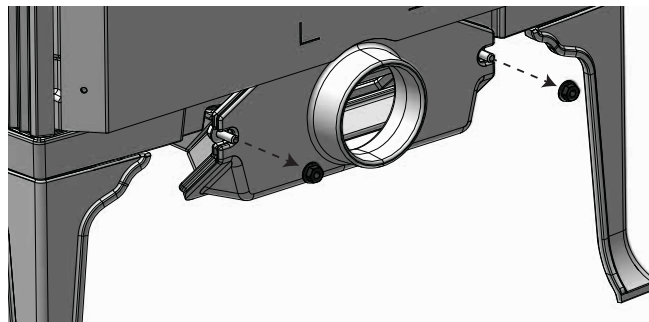


Fig. 7 Installation af udeluftstilførsel



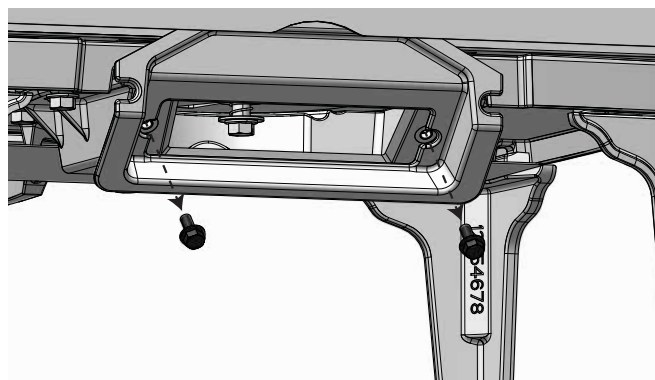
1. Anbring udeluftslangen (A) på ydersiden af udeluftadapteren (B). Dette fungerer på samme måde for både gennemtrængning af væg og gulv.
2. Spænd slangeklemmen (C) med en skruetrækker.

Fig. 8a Skift mellem bageste udgang og bundudgang for udeluft



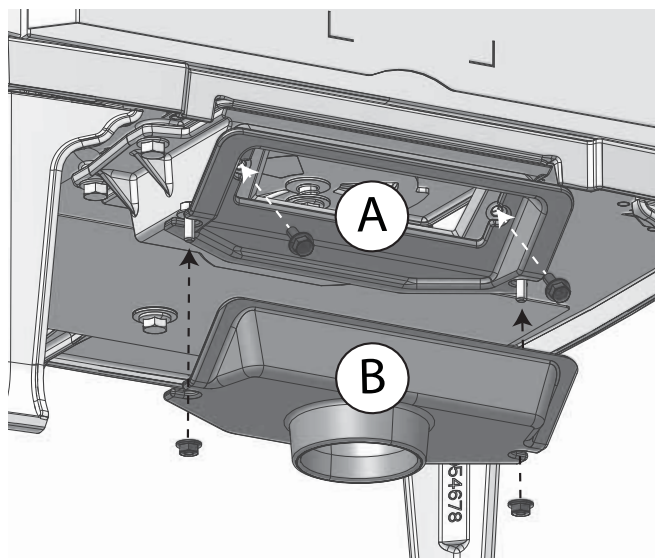
1. Løsn de to skruer, der fastgør udeluftadapteren.

Fig. 8b



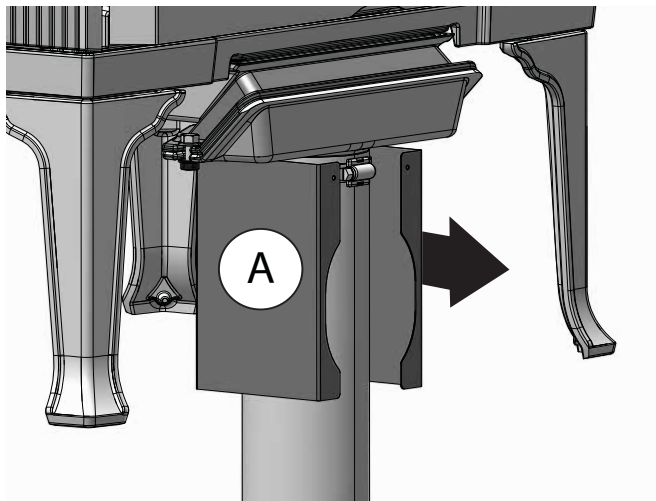
2. Løsn de to skruer, der fastgør adapteren.

Fig. 8c



3. Drej udeluftadapteren (B) og adapteren (A) 180 grader, og monter den på undersiden af ovnen med de samme skruer, der blev løsnet i fig. 8a + 8b.

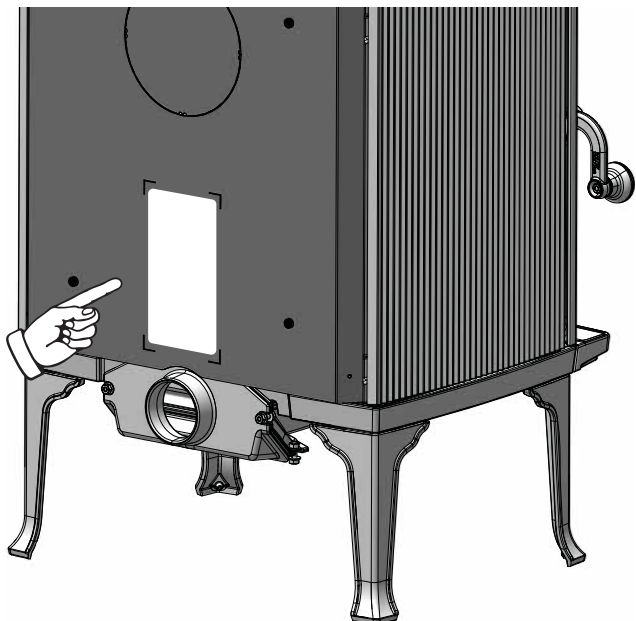
Fig. 9 Installation af dæksel til udeluft  
(Ekstraudstyr - 50061978)



1. I tilfælde af udeluft i bunden af ovnen kan udendørsluftskærmen (A) monteres. Dette skubbes på røret forfra.

## 4.4 Her finder du godkendesskiltet

Fig. 10 Placering af godkendelsesplade



1. Godkendelsespladen er placeret på bagsiden af skærmladen.

## 4.5 Skorsten og røgrør

- Brændeovnen må kun tilsluttes skorsten og røgrør, der er godkendt til fastbrændsel med en røggastemperatur som angivet i «2.0 Tekniske data».
- Skorstenstværsnittet må minimum være lik røgrørtværsnittet: Ø150 mm røgrør - 177cm<sup>2</sup>.
- Tilslutning til skorsten skal udføres i henhold til skorstensleverandørens monteringsanvisninger.
- Før der laves hul i skorstenen, bør brændeovnen prøveopstilles med henblik på korrekt afmærkning for placering af brændeovn og hul i skorstenen. Se fig. 1 for minimumsmål.
- Sørg for, at det er muligt at feje ved bag- og topudtag med retningsændring. Om nødvendigt anvendes et røgrør med fejedør.
- Mange skorsten bøjninger (og flere grader skorsten bøjninger) kan påvirke trækket i skorstenen. Det samme kan ske i lange vandrette længder. Vær opmærksom på, at det er meget vigtigt, at tilslutningerne har en vis fleksibilitet. Dette forhindrer, at bevægelser i installationen fører til revnedannelser.
- Anbefalet skorstenstræk, se «2.0 Tekniske data». For røgrørdimension se «2.0 Tekniske data».

**OBS!** Den mindste anbefalede skorstenslængde er 4 m fra røgrørsindføringen. Ved for højt træk kan man installere og betjene et røgrørsspjæld til regulering af trækket.

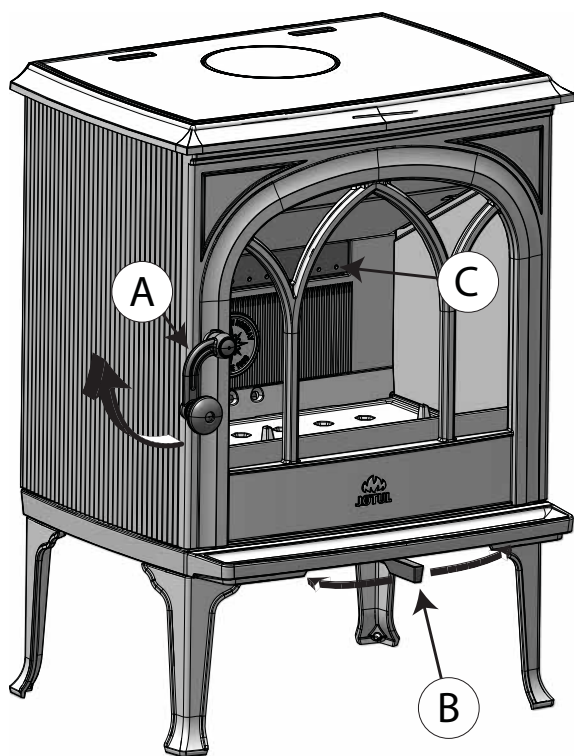
Ved installation af røgrørsspjæld skal dette være af typen som ikke lukker fuldstændigt. Spjældet skal være enkelt at betjene, og skal have en fri åbning på mindst 20 cm<sup>2</sup> eller 3 % af røgrørets tværsnitsareal hvis det giver størst friareal. Spjældets position skal kunne ses ved betjening af ovnen. Hvis der er monteret trækregulator gælder kravet om friareal ikke, men enheden skal være enkelt at rengøre.



## 4.6 Kontrol af funktioner

Når produktet er stillet op, skal betjeningshåndtagene altid kontrolleres. Disse skal bevæge sig let og fungere tilfredsstillende.

Fig. 11 Betjeningsmuligheder på Jøtul F 200/F 205



1. Håndtagsdør (A). Åbn ved at løfte håndtaget op (med uret) og trække det ud.
2. Luft og tændingsventil (B). Justeret i vandret retning (se fig.12)
3. Lufttilførselshullet (C) må ikke tildækkes.

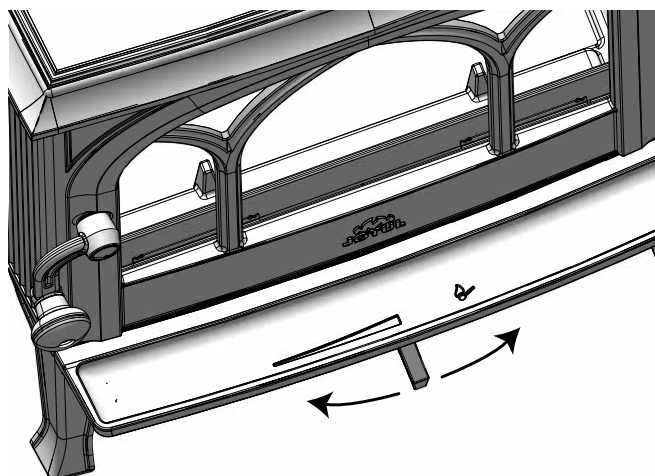
## 5.0 Daglig brug

### 5.1 Lugt under indfyring

Under den første opfyring kan brændeovnen afgive en irriterende gas, der kan lugte noget. Dette sker, fordi lakken tørrer. Gassen er ikke giftig, men man bør udlufte rummet grundigt. Fyr med godt træk, indtil alle gasser er brændt af, og man hverken bemærker røg eller lugt.

## 5.2 Justering af spjæld

Fig. 12



Trækkes til højre : **Åben** (bruges kun under optænding)

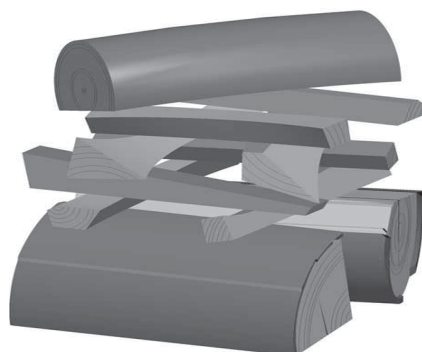
Spjæld centreret: **100%** forbrændingsluft

Flyttede helt til venstre: **Lukket**

## 5.3 Optænding

- Åbn luft- og optændingsventilen ved at trække håndtaget helt ud (A). Om nødvendigt holdes døren på klem. (Brug en handske eller lign., da betjeningshåndtaget kan blive varmt.)
- Læg to halvstore træstykker ud/ind på hver side af fyrbunden. **NB!** For at undgå sod på glas er det vigtigt, at brændestykkerne ikke ligger ind mod produktets glas.
- Læg 2-3 optændingsbriketter/optændingsbrænde lige under det øverste lag optændingsbrænde, og tænd op.
- Øg ilægningstørrelsen efterhånden
- Afslut med et halvt stort stykke brænde øverst.
- Derefter regulerer du forbrændingen til den ønskede varmeanvendelse ved hjælp af luft- og optændingsventilen (A).
- Luk døren. Den skal altid være lukket under fyring.

Fig. 13



## 5.4 Påfyldning af brænde

Læg brænde på ofte, men kun lidt ad gangen. Fyres der for kraftigt, kan varmebelastningen i skorstenen blive unødvendig stor. Fyr med måde. Undgå at det ulmer, da dette giver størst forurening. Det bedste er, når det brænder godt, og røgen fra skorstenen er næsten usynlig.

## 5.5 Fyringstip

**NB!** Træ, som opbevares udendørs eller i kolde rum, bør tages ind ca. 1 døgn før det skal bruges, så det får rumtemperatur.

Der er flere måder at fyre op i brændeovnen på, men det er altid vigtigt at være opmærksom på, hvad du lægger i ovnen. Se afsnittet **“Trækvalitet”**.

**Vigtigt!** En for lille lufttilførsel kan medføre dårlig forbrænding, højt udslip af røggasser og lavere virkningsgrad.

Fyring med for lav lufttilførsel kan medføre dårlig forbrænding, dårligere virkningsgrad, højt udslip af partikler, sort kulstof og andre sundheds- og klimafarlige forbindelser.

### Trækvalitet

Ved kvalitetsbrænde forstås de fleste kendte træsorter, såsom birk, gran og fyr.

**Brændet bør være tørret, så vandindholdet er maks. 20 %.** For at opnå dette bør træet senest fældes sidst på vinteren. Træet kløves og stables, så der kommer luft til det. Stablerne skal beskyttes for ikke at suge for store mængder regnvand. Træet bør tages ind tidligt på efteråret og stables/lagres til brug om vinteren.

**Vær særligt omhyggelig med aldrig at fyre med følgende materialer:**

- Husholdningsaffald, plastposer o. lign.
- Malet eller imprægneret træ (som er meget giftigt).
- Spån- og laminatplader.
- Drivtømmer (havvand).

*Dette kan skade produktet og er forurenende.*

**NB! Brug aldrig tændvæsker såsom benzin og sprit og lign. til optænding. Du kan skade både dig selv og produktet.**

## 5.6 Træforbrug

Jøtul F 200/F 205 har med sin virkningsgrad en nominel varmeafgivelse på ca. 5 kW. Træforbrug ved nominel varmeafgivelse: Ca. 1,5 kg/t. Størrelsen på træet bør være:

### Optændingstræ (finkløvet træ):

Længde: ca. 20-30 cm

Diameter: 5 cm

Mængde pr. optænding: 5-8 stk.

### Træ (kløvet træ):

Anbefalet længde: 19-25 cm

Diameter: Ca 4-7 cm

Påfyldningsinterval: Ca hvert 54. minut

Ilægningsstørrelse: 1,5 kg (nominel effekt)

Mængde pr. ilægning: 2 stk.

De opgivne testresultater er fremkommet ved indfyring af 2 brændekubber á 23 cm, samlet vægt på 1,5 kg. Kubberne lægges på tværs. Ventilen indstilles på ca 50 % forbrændingsluft.

## 5.7 Advarsel mod overfyring

### Brændeovnen må aldrig overfyres

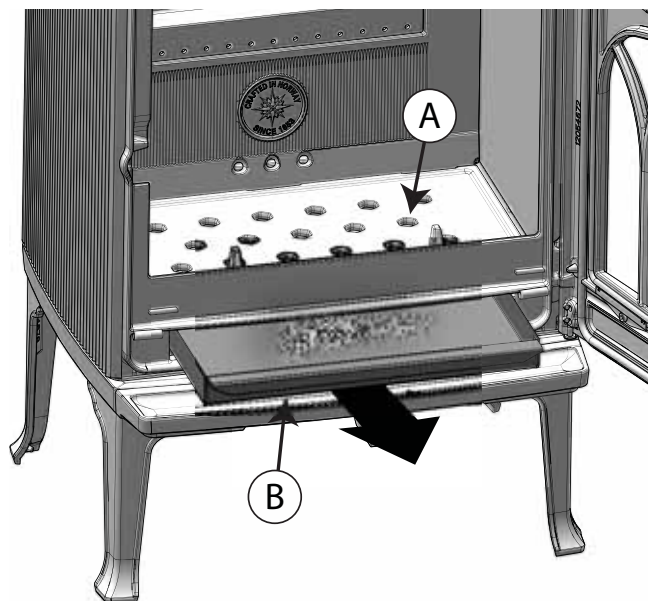
Ved overfyring forstås, at der lægges for meget brænde i, og/eller tilføres for meget luft, så varmeudviklingen bliver for kraftig. Et sikkert tegn på overfyring er glødende prikker på produktet. I så tilfælde skal indstillingerne af luftventilen straks reduceres.

Ved mistanke om for højt/dårligt træk i skorstenen skal der søges fagkyndig hjælp til udbedring. (Se også «4.0 Installation» (Skorsten og røgrør) for mere information.)

## 5.8 Fjernelse af aske

- Asken må kun fjernes, når brændeovnen er kold.
- Brug en skovl e.l. og skrab asken ud, men lad altid noget aske blive liggende som et beskyttende lag mod bunden.
- Aske skal plasseres forsvarlig udendørs, eller tømmes der det ikke medfører brandfare.

Fig. 14 Askerist



1. Askeristen (A) har åbne huller ned mod askebægeret (B).
2. Asken fejes ned gennem askeristen med et passende pejseværktøj, aske skuffen fjernes derefter, og asken tømmes i en passende beholder.
3. Askebægeret sættes på plads igen.

## 5.9 Fyring i forskellige vejrforhold

Vind der blæser på skorstenen kan have stor indflydelse på, hvordan din ovne reagerer under forskellige vindforhold. Det kan være nødvendigt at justere på lufttilførslen for at opnå en god forbrænding. At montere et spjæld i røgrøret kan også hjælpe, da det vil give dig mulighed for at regulere trækket i skiftende vindforhold.

Fog kan også have en stor indflydelse på hvor godt en skorsten trækker, og det kan derfor være nødvendigt at anvende forskellige indstillinger for forbrændingsluft at opnå en god forbrænding.

## 5.10 Kondens

Kondens fra ildsted/ røgrør/ skorsten kan forekomme. Det skyldes ofte fugtig brænde eller temperaturforskelle mellem ildsted og omgivelser.

Kondensvand som kommer fra ildstedet fremstår som sort, tjærelignende væske. Dette bør tørres væk umiddelbart for at undgå misfarvning af ildsted, gulv og omliggende bygningsdele.

Hurtig optænding og frisk fyring reducerer risiko for kondensering. Hvis kondenseringen vedvarer kan mineralisk sand benyttes i bunden af ildstedet.

## 5.11 Skorstenens funktion

Skorstenen er ildstedets motor og helt afgørende for produktets funktion.

Skorstenstrækket giver et undertryk i produktet. Dette undertryk fjerner røgen fra produktet og suger luft gennem forbrændingsluftspjældet til forbrændingsprocessen. Forbrændingsluften bidrager også til glasskyllingen, dvs. den holder glasset rent for sod.

Skorstenstrækket opstår som følge af temperaturforskellen inde i og uden for skorstenen. Jo større denne temperaturforskel er, desto bedre bliver skorstenstrækket. Det er derfor vigtigt, at skorstenen opnår driftstemperatur, før luftventilerne justeres ned for at begrænse forbrændingen (en muret skorsten kræver længere tid, før den når driftstemperaturen end en stålskorsten).

På dage, hvor der som følge af vejr- og vindforhold er dårligt træk i skorstenen, er det ekstra vigtigt at opnå driftstemperatur så hurtigt som muligt. Da er det vigtigt at opnå flammer hurtigt. Tip! Kløv brændet ekstra fint, brug en ekstra optændingsblok osv.

**NB!** Efter en længere periode uden brug er det vigtigt at kontrollere, at der ikke er blokeringer i skorstensrøret.

Flere fastbrændselsfyrede ildsteder kan kobles til den samme skorsten, hvis skorstenstværsnittet er tilstrækkeligt. **NB! Undersøg gældende regler og forskrifter for at finde ud af, hvad der er tilladt.**

Selv en god skorsten kan fungere dårligt, hvis den bruges forkert.

## 6.0 Vedligeholdelse

### 6.1 Rengøring af glas

Jøtuls brændeovne er udstyret med luftspuling af glasset. Via luftventilen spules luft ned langs indersiden af glasset og reducerer afsætningen af sodbelægninger.

Trods dette, vil der altid blive dannet noget sod på glasset, men mængden afhænger af de lokale forhold og reguleringen af luftventilen. Størstedelen af sodbelægningen vil normalt blive brændt af, når luftventilen sættes på maks., og der fyres godt op i brændeovnen.

**Et godt råd!** Ved normal rengøring – fugt et stykke køkkenrulle med varmt vand og dyp det i lidt aske fra brændekammeret. Gnid glasset med papiret, og vask derefter af med rent vand. Tør godt af. Hvis det er nødvendigt at rengøre glasset grundigere, kan et glasrensprodukt anbefales (*følg brugsanvisningen på flasken*).

### 6.2 Rensning og fjernelse af sod

Under fyring vil der kunne danne sig en sodbelægning indvendigt på brændeovnens varmekammer. Sod har en god isolerende effekt og vil derfor reducere brændeovnens varmeafgivelse. Hvis der opstår en sodbelægning, når produktet bruges, vil den kunne fjernes med et sodrensningemiddel.

For at forhindre, at der dannes vand og tjærebelægninger i brændeovnen, bør der fyres kraftig med regelmæssige

mellemrum for at tørre belægningen. En årlig indvendigt rengøring er nødvendig for at få det maksimale varmeudbytte af produktet. Det er en god idé at gøre dette, når skorsten og skorstensrør fejles.

### 6.3 Fejning af røgrør til skorsten

På enkelte fritstående brændeovne kan toppladen løftes af, og røret fejles gennem toppen.

Ellers skal røgrør fejles gennem dets fejlåge eller gennem produktets døråbning. Røgvenderplade og øvre røgvender skal først fjernes.

### 6.4 Kontrol af brændeovnen

Jøtul anbefaler, at du selv kontrollerer dit brændeovn grundigt efter at fejning/rengøring er udført. Se alle synlige overflader efter for revner. Kontrollér også, at alle samlinger er tætte, og at pakningerne ligger rigtigt. Slidte eller deformerede pakninger bør skiftes ud.

Rens pakningsrillen godt, påfør keramisk lim (kan købes hos din lokale Jøtul-forhandler), og pres pakningen godt på plads. Efter kort tid er samlingen tør.

### 6.5 Udvendig vedligeholdelse

**Lakerede produkter** vil efter nogle års brug kunne ændre farve. Overfladen bør pudses og børstes fri for løse partikler, før der påføres ny Jøtul-ovnlak.

**NB!** Der må ikke placeres nogen ting på ovnens topplade da dette vil kunne give varig skade på lakken/emaljen.

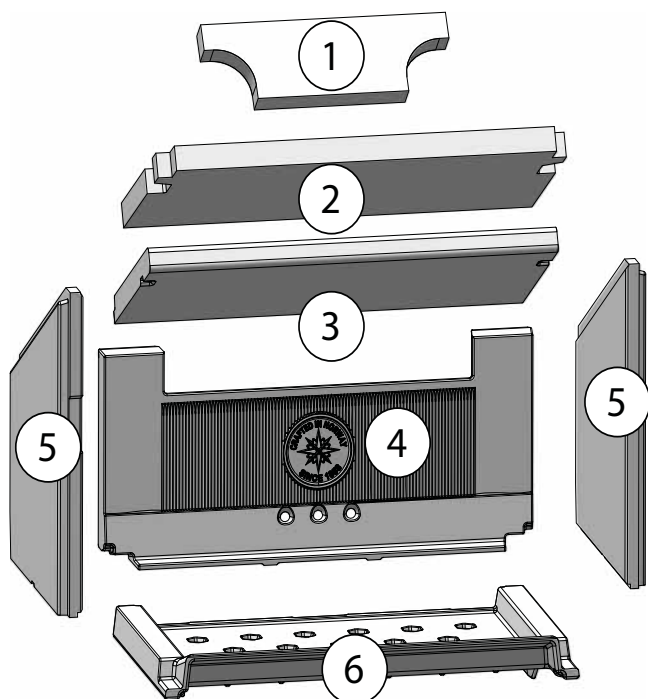


## 7.0 Service

**Advarsel!** Enhver ikke-autoriseret ændring af produktet er ulovlig! Der må kun bruges originale reservedele!

Vær forsigtig ved brug af hjælpemidler.

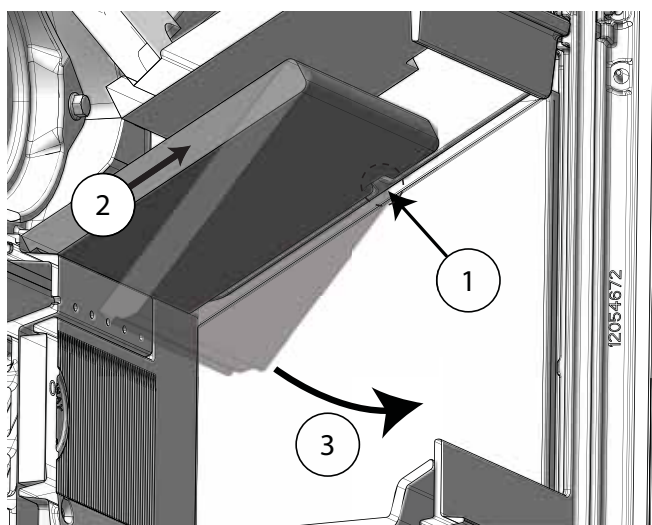
Fig. 15



1. Øverst ledeplade
2. Nederste ledeplade
3. Røgvenderplade
4. Bageste brændeplade
5. Side brændeplade
6. Askerist

## 7.1 Udskiftning af røgvenderplader

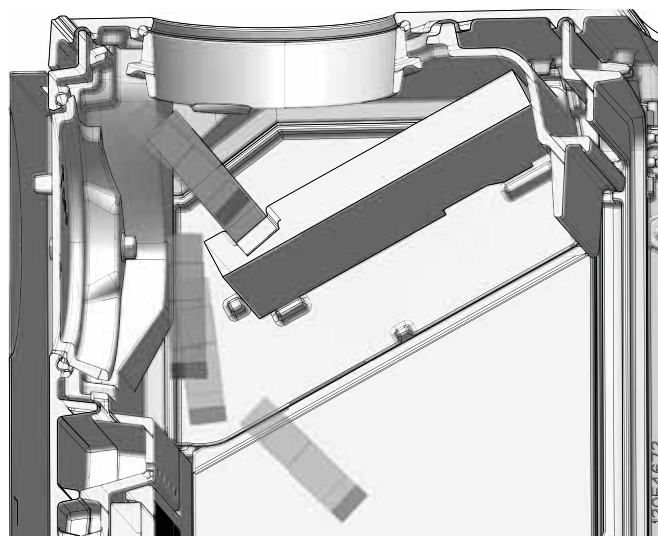
Fig. 16 Fjerne nedreste røgvenderplade



1. Løft forkanten op fra det knasten, den hviler på.
2. Skub hvælving fremad, så det frigøres i bagkanten.
3. Hvælving kan nu kantes ud af ovnen.
4. Når du samler igen, skal du følge den samme procedure i omvendt rækkefølge.

## 7.2 Udskiftning af ledeplader

Fig. 17



1. Løft den øverste ledeplade op til bagkanten. Denne er placeret på en rille i den nedre ledeplade, se fig. 18.
2. Når du samler igen, skal du følge den samme procedure i omvendt rækkefølge.

Fig. 18 placering af den øvre ledeplade

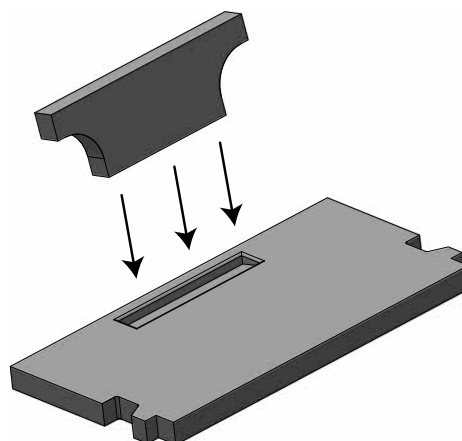
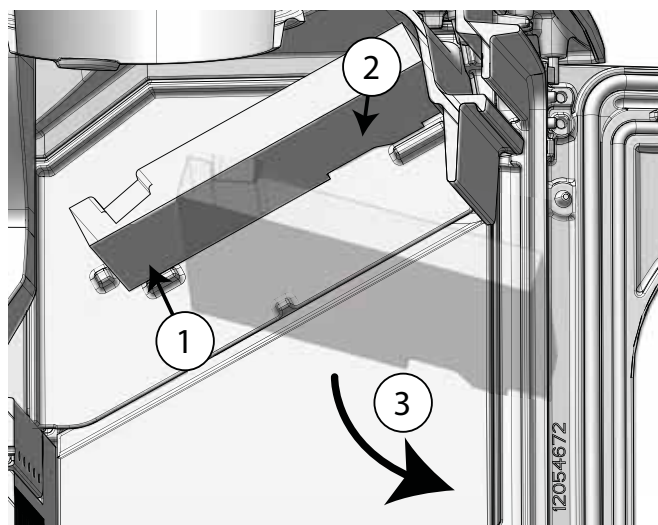


Fig. 19

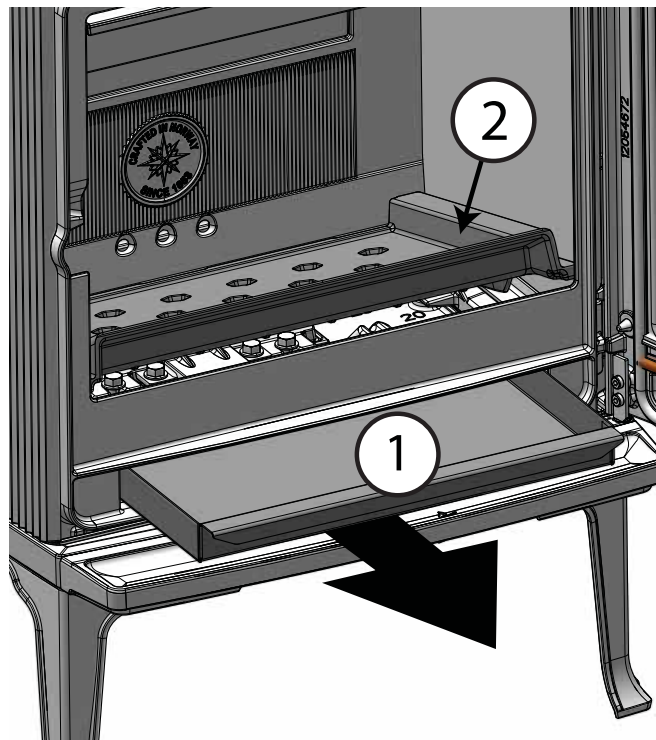


1. Løft den nederste ledeplade op til bagkanten.
2. Ledepladen frigøres fra studsene på forhånd.
3. Ledepladen kan nu løftes ud.
4. Når du samler igen, skal du følge den samme procedure i omvendt rækkefølge.



## 7.3 Udskiftning af brændeplader og askerist

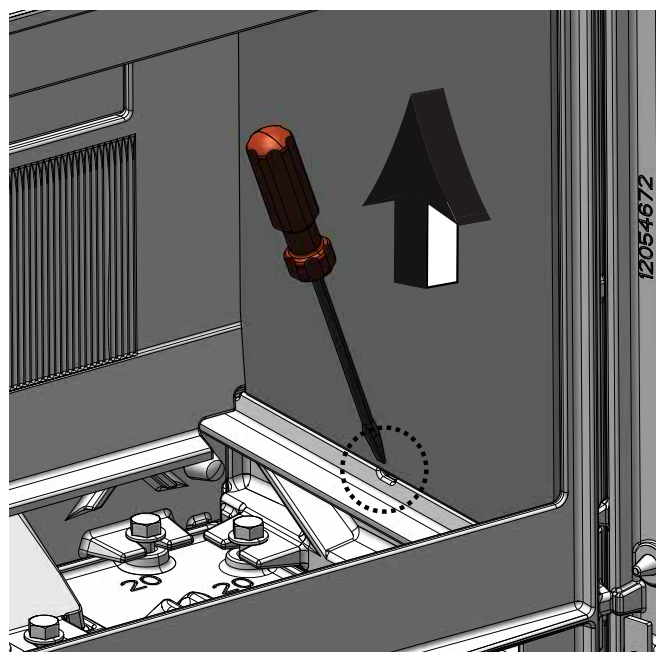
Fig. 20 Udskiftning af askerist



1. Fjern askebægeret.
2. Vip askeristen foran og kant den ud.

Fig. 21 Udskiftning af brændeplader

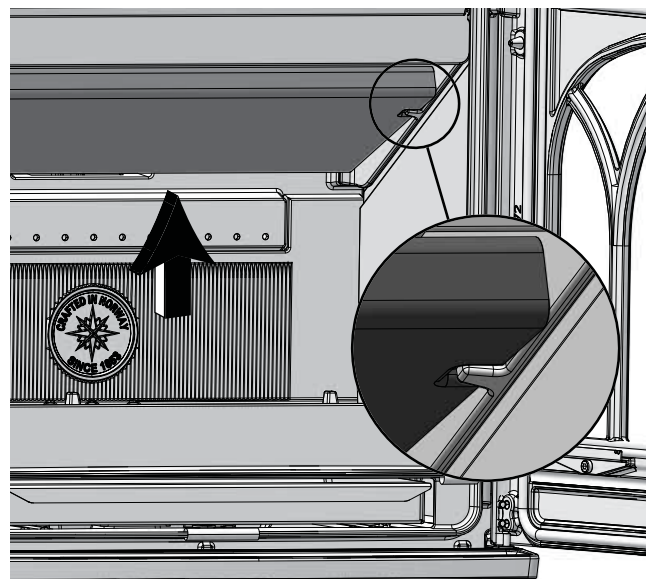
**BEMÆRK!** Askeristen skal fjernes først, se fig.20.



1. Brug en skruetrækker i rillen, og vip brænderpladen op.
2. Brænderpladen frigøres i bunden og kan kantes ud.
3. Dette gøres på samme måde på venstre side.
4. Når du samler igen, skal du følge den samme procedure i omvendt rækkefølge.

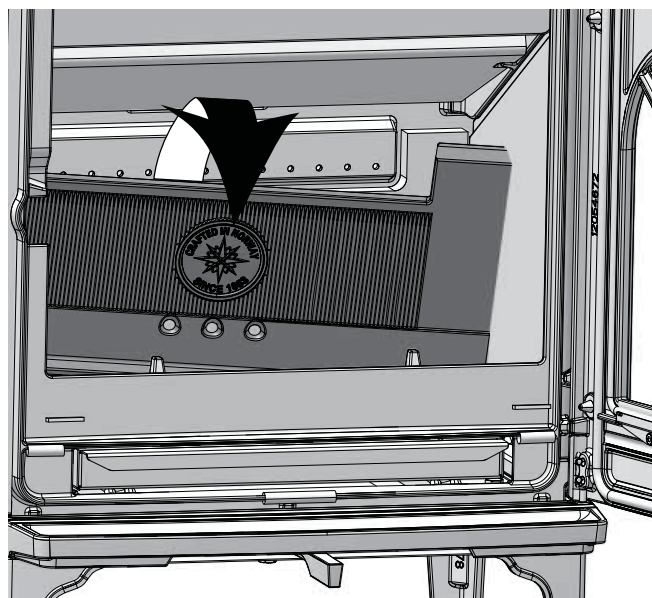
Fig. 22a Udskiftning af bageste brændeplade

**BEMÆRK!** Askeristen og sidebrænderpladerne skal først fjernes, se fig.20 og fig.21



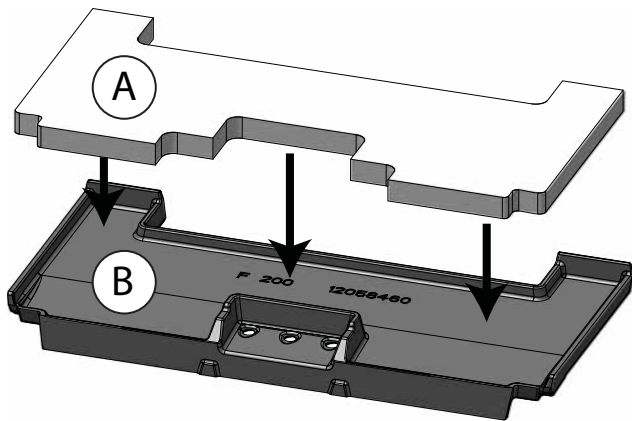
1. Skub forsigtigt hvælvingen op til bagkanten (hvælvingen skal ikke løftes af tappene foran (se detaljer).

Fig. 22b



2. Brænderpladen vippes fremad og kantes ud af ovnen.
3. Når du samler igen, skal du følge den samme procedure i omvendt rækkefølge.

Fig. 23 Isolationsmåtte på bageste brænderplade



1. Isoleringmåtten (A) indsættes i rillen bag på brænderpladen (B), inden brænderpladen monteres omhyggeligt igen som vist i figur 22.

## 8.0 Driftsforstyrrelser - fejlsøgning

### Dårligt træk

- Tjek skorstenens længde – den skal opfylde kravene i nationale love og regler. (Læs mere i afsnit «2.0 Tekniske data» og «4.0 Installation» (Skorsten og røgrør) ).
- Kontrollér, at skorstenens min. tværsnit er i henhold til det, som er beskrevet i «2.0 Tekniske data».
- Kontrollér, at der ikke er noget, der hindrer røggasserne i at slippe ud: Grene, træer osv.
- Ved mistanke om for højt/dårligt træk i skorstenen skal der søges fagkyndig hjælp til måling og udbedring.

### Ilden dør ud efter et stykke tid

- Kontrollér, at brændslet er tørt nok.
- Tjek, om der er undertryk i huset – sluk evt. mekaniske blæsere og åbn et vindue i nærheden af pejsen.
- Tjek, at luftventilen er åben.
- Kontrollér, at røgdtaget ikke er tæt af sod.

### Hvis der dannes unormalt meget sod på glasset

Det vil altid dannes noget sod på glasset, men mængden afhænger af:

- Brændslets fugtighed.
- Lokale trækforhold.
- Regulering af luftventilen.

Størstedelen af sodbelægningen vil normalt blive brændt af, når luftventilen reguleres op til maks., og der fyres godt op i brændeovnen. (Se også pkt. «6.1 Rengøring af glas - et godt råd».)

## 9.0 Ekstraudstyr

### 9.1 Udeluftkit Ø80

Artikkelnummer 51047509

### 9.2 Dæksel for udeluft

Artikkelnummer 50061978

### 9.3 Korte ben F 200/F 205

1 stk F 200:

Art.nr: 12061805 - Sort (BP)

1 stk F 205:

Art.nr: 12061808 - Sort (BP)

4 stk F 200:

Art.nr: 51061804 - Sort (BP)

4 stk F 205:

Art.nr: 51061807 - Sort (BP)

## 10.0 Genbrug

### 10.1 Genbrug af emballage

Ildstedet bliver leveret med følgende emballage:

- Palle af træ kan saves op og brændes i ildstedet.
- Emballage i pap skal leveres til genvinding.
- Poser i plast skal leveres til genvinding.

### 10.2 Genbrug af ildstedet

Ildstedet består af:

- Metal skal leveres til genvinding.
- Glas skal håndteres som specialaffald. Glasset fra ildstedet kan ikke lægges i kontaineren for almindelig glas ved kildesortering.
- Brændplader i vemkikulitte kan leveres som restaffald.

## 11.0 Garantivilkår

### 1. Vores garanti omfatter:

Jøtul AS garanterer, at de udvendige støbejernsdele er fri for materiale- og produktionsfejl på købstidspunktet. Du kan udvide garantien på de udvendige støbejernsdele til 25 år fra leveringsdatoen ved at registrere dit produkt på [jotul.com](http://jotul.com) og udskrive beviset på den udvidede garanti senest tre måneder efter købsdatoen. Vi anbefaler, at du opbevarer garantibeviset sammen med købskvitteringen. Jøtul AS garanterer desuden, at stålpladedelene er fri for materiale- og produktionsfejl på købstidspunktet i en periode på 5 år fra leveringsdatoen.

Denne garanti er betinget af, at brændeovnen er monteret af en faguddannet montør i overensstemmelse med gældende love og regler samt Jøtuls monterings- og brugsanvisning. Reparerede produkter og reservedele er dækket i den oprindelige garantiperiode.

## 2. Garantien dækker ikke:

- 2.1. Skader på forbrugsvarer som brændplader, ildriste, røglededeplader, pakninger m.m., da disse nedbrydes over tid som følge af almindelig slitage.
- 2.2. Skader forårsaget af forkert vedligeholdelse, overophedning, brug af uegnet brændsel (eksempelvis, men ikke begrænset til, drivtømmer, imprægneret træ, brædestumper, spånplade) eller for fugtigt/vådt træ.
- 2.3. Monteret ekstraudstyr med henblik på afhjælpning af lokale trækforhold, lufttilførsel eller andre omstændigheder, som Jøtul ikke har indflydelse på.
- 2.4. Tilfælde af ændringer/modifikationer af pejsten, som Jøtul ikke har givet samtykke til, eller hvor der er anvendt ikke-originale dele.
- 2.5. Skader forårsaget under opbevaring hos forhandleren, under transport fra forhandleren eller under monteringen.
- 2.6. Produkter, som sælges af uautoriserede forhandlere i områder, hvor Jøtul driver et selektivt distributionssystem
- 2.7. Tilknyttede omkostninger (eksempelvis, men ikke begrænset til, transport, arbejds løn, rejseomkostninger) eller erstatning for indirekte skader.

Pilleovne, glas, sten, beton, emalje og lakerede flader (eksempelvis, men ikke begrænset til, afskalning, revnedannelse, bobler, misfarvning og krakelering) er omfattet af den nationale lovgivning om salg af forbrugerprodukter. Denne garanti gælder for køb foretaget inden for EØS (Det Europæiske Økonomiske Samarbejde). Alle henvendelser vedrørende garanti skal rettes til den lokale autoriserede Jøtul-forhandler inden for et rimeligt tidsrum, hvilket vil sige senest 14 dage fra den dato, hvor fejlen eller defekten først blev opdaget. Se forhandlerlisten på vores hjemmeside jotul.com.

Hvis Jøtul ikke er i stand til at opfylde de forpligtelser, der er skitseret i ovenstående garantivilkår, vil Jøtul tilbyde et erstatningsprodukt med en lignende varmekapacitet gratis.

Jøtul forbeholder sig retten til at afvise at erstatte dele eller service, hvis garantien ikke er registreret online. Denne garanti påvirker ikke eventuelle rettigheder i henhold til gældende national lovgivning vedrørende salg af forbrugerprodukter. Den nationale reklamationsret gælder fra købsdatoen mod forevisning af kvittering/angivelse af serienummer.

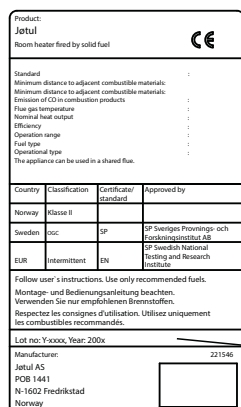


# SE - Monterings- och bruksanvisning

## Innehållsförteckning

1.0 Kontroll och lagstiftning.....	39
2.0 Tekniska data .....	39
3.0 Säkerhetsanvisningar.....	40
4.0 Installation.....	45
5.0 Daglig användning.....	49
6.0 Underhåll.....	51
7.0 Service.....	52
8.0 Driftsproblem – felsökning.....	54
9.0 Tillval.....	54
10.0 Återvinning.....	54
11.0 Garantivillkor.....	54

Registrera din eldstad på [jotul.com](http://jotul.com) så får du 25 års garanti.



På alla våra produkter finns det en etikett som visar serienummer och år. Skriv detta nummer på den plats som anges i installationsmanualen.

Uppge alltid detta nummer när du kontaktar din återförsäljare eller Jøtul.

Lot no. Pin.

## 1.0 Kontroll och lagstiftning

Installationer av eldstäder måste ske enligt varje enskilt lands lagar och förordningar. Samtliga lokala regler, inklusive de som gäller landsstandard och europeisk standard, måste följas när produkten installeras.

Installation av eldstad skall anmälas till den lokala byggnadsmyndigheten. Fastighetsägaren är ansvarig för att föreskrivna lagar och säkerhetskrav uppfylls. Vid osäkerhet gällande föreskrivna lagar och säkerhetskrav som ställs, tag kontakt med Skorstensfejarmästaren eller byggnadsmyndigheten.

Innan installation tas i bruk skall den inspekteras och godkännas av en kvalificerad kontrollant.

Det finns en godkännandeskylt i värmebeständigt material bifogad produkten. Den innehåller uppgifter om identifikation och dokumentation av produktet.

## 2.0 Tekniska data

Material	Gjutjärn
Yta	Svart lack
Bränsle	Ved
Vedläng, max	33 cm
Rekommenderad längd	20-30 cm
Rökutgång	Ovansida, baksida
Rökrör, mått	Ø 150 mm
Frusluftstillförsel	Alu. flex - Ø 80 mm
Vikt for Jøtul F 200/F 205	138 kg
Tillval	Friskluftslucka, friskluftskit
Mått, avstånd	Se fig. 1

Tekniska information enligt EN 13240 / NS 3058	
Nominell värmeavgivning	5,0 kW
Rökgasmängd	3,9 g/s
Skorstensdrag enligt EN 13240	12 Pa
Rekommenderat undertryck i stos	16-18 Pa
Verkningsgrad	82% @ 5,0 kW
CO-emission (13 % O <sub>2</sub> ):	0,08 %
CO-emission (13 % O <sub>2</sub> ):	984 mg / Nm <sup>3</sup>
Kväveoxid (13 % O <sub>2</sub> ):	99 mg / Nm <sup>3</sup>
OGC (13 % O <sub>2</sub> ):	56 mg C / Nm <sup>3</sup>
Luffförbrukning	3,3 liter/sek.
Skorstenstemperatur enligt EN 13240	269 °C
Partikelutsläpp (13% O <sub>2</sub> ):	14 mg/Nm <sup>3</sup>
Partikelemission enligt NS 3059	2,44 g/kg
Vedförbrukning	1,5 kg/h
Max. påfyllningsmängd	2,2 kg
Nominell påfyllningsmängd	1,5 kg
Driftsätt	Intermittent*

\*Intermittent förbränning betyder i den här kontexten normal användning av eldstaden, d.v.s. att nytt bränsle tillsätts så snart bränslet brunnit ned till en passande mängd glödande kol.

## 3.0 Säkerhetsanvisningar

**OBS!** För att säkra optimal funktion och säkerhet rekommenderar Jøtul att installationen utförs av en kvalificerad montör (se lista över återförsäljare på [www.jotul.se](http://www.jotul.se)).

Eventuella ändringar på produkten som utförs av återförsäljare, montör eller användare kan leda till att produkten och säkerhetsfunktionerna inte fungerar korrekt. Detsamma gäller vid montering av tillbehör eller tillval som inte har levererats av Jøtul. Det kan även inträffa om delar som är nödvändiga för eldstadens funktion och säkerhet har demonterats eller avlägsnats.

I alla dessa fall friskriver sig tillverkaren allt ansvar och reklamationsrätten upphör att gälla.

### 3.1 Brandskyddsåtgärder

All användning av eldstaden kan innebära fara. Observera därför nedanstående anvisningar:

- Minsta tillåtna säkerhetsavstånd vid användning av eldstäderna finns i fig. 1.
- Kontrollera att inte möbler och annat brännbart material kommer för nära eldstaden. Minsta avstånd från eldstadens öppning fram till brännbart material är **min. 700 mm**.
- Låt elden brinna ut. Släck aldrig med vatten.
- Eldstaden blir varm när du eldar i den och du kan få brännskador om du rör vid den.
- Töm endast askan när eldstaden är kall. Aska kan innehålla glöd och bör förvaras i en icke brännbar behållare.
- Askkan ska placeras på lämplig plats utomhus eller tömmas där den inte kan orsaka brand.

#### Om skorstensbrand uppstår:

- Stäng alla luckor och ventiler.
- Håll eldstadsluckan stängd.
- Ring brandkåren.
- Efter en skorstensbrand måste en fackman kontrollera eldstaden och skorstenen innan den kan börja användas igen.

### 3.2 Golv

#### Bärande underlag

Kontrollera att golvet har tillräcklig bärighet. Se viktuppgifter under **"2.0 Tekniska data."**

Kontrollera att underlagets mått passar för eldstaden.

#### Krav för skydd av trägolv

Produkten kan monteras direkt på brännbara golv täckta av en plåt av metall eller annat icke brännbart material. Rekommenderad tjocklek min. 0,9 mm.

Golvplattans funktion är att skydda golvet och brännbart material mot eventuell glöd. Jøtul rekommenderar att golvbeläggning av brännbart material, t ex. heltäckningsmatta osv, tas bort under golvplattan.

#### Krav för skydd av antändbart golvmaterial framför eldstaden

Eldstadsplanen måste uppfylla kraven enligt nationala lagar och föreskrifter.

Kontakta dina lokala bygningsmyndigheter om restriktioner och installationskrav.

**För Sverige:** Minimum 300 mm framför eldstaden och 100 mm vid vardera sidan måste täckas.

### 3.3 Väggar

- **OBS!** Placera produkten så att det finns tillräckligt utrymme för att rengöra kamin, rökrör och skorsten.
- Kontrollera att inte möbler och annat brännbart material kommer för nära eldstaden.
- Försäkra dig om att möbler och andra föremål inte står så nära att de blir uttorkade.

Avstånd till vägg av brännbart material - se fig. 1.

Avståndet är med ett avskärmat rökrör / halvisolrat rör.

Eldstaden kan installeras med oisolerat rökrör. Sedan måste rökröret vara CE -märkt och rörets deklarerade avstånd till brännbart måste upprätthållas.

#### Brännbar vägg skyddad av brandmur

Avstånd till väggar täckta av en brandvägg - se fig 1.

Du kan använda eldstaden med ett isolerat rökrör om avståndet är tillräckligt till väggar av antändbart material, enligt fig 1.

#### Krav för brandmur

Brandmuren måste vara minst 100 mm tjock och vara av tegel, betong eller lättbetong. Andra material och konstruktioner med tillfredsställande dokumentation kan också användas.

Med icke brännbara material räknas mursten, tegelsten, klinker, betong, mineralull, och olika silikatplattor. **OBS!** Kort avstånd till icke brännbar vägg kan leda till uttorkning och missfärgning av målning och även sprickbildningar.

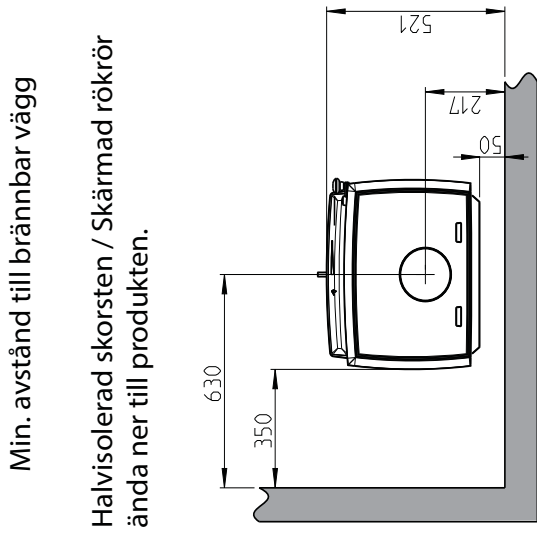
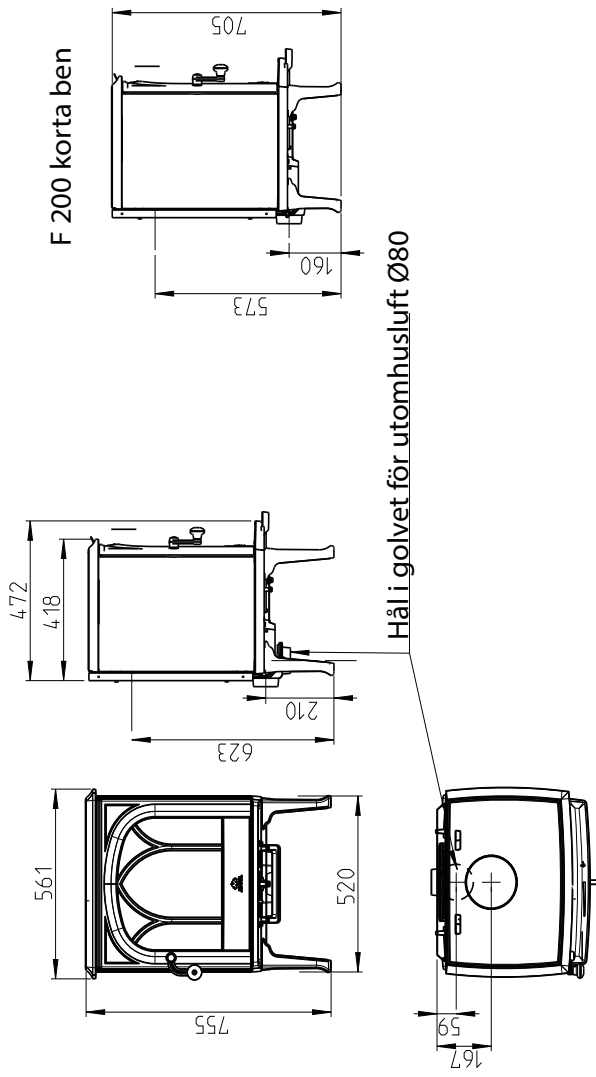
### 3.4 Tak

Minsta tillåtna avstånd till ett antändbart tak ovanför eldstaden är **750 mm**.



Fig. 1

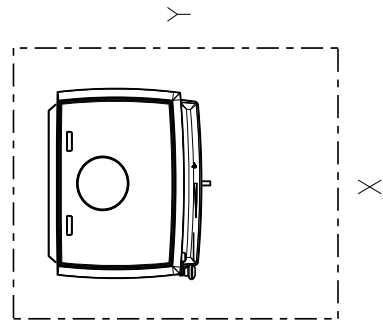
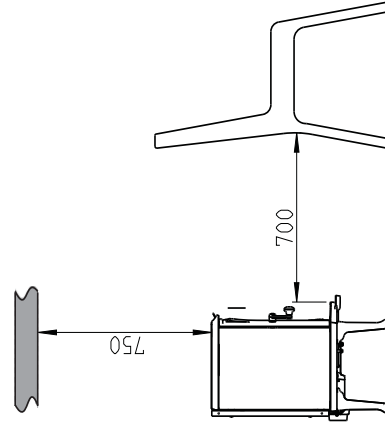
# Jøtul F 200



Min. avstånd till brännbar vägg

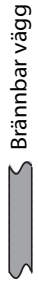
Halvisolerad skorsten / Skärmad rökrör  
ända ner till produkten.

Min. avstånd till brännbar tak och möbel



Min. mått eldstadsplan

X/Y = enligt nationellt gällande lager och regler



Brännbar vägg



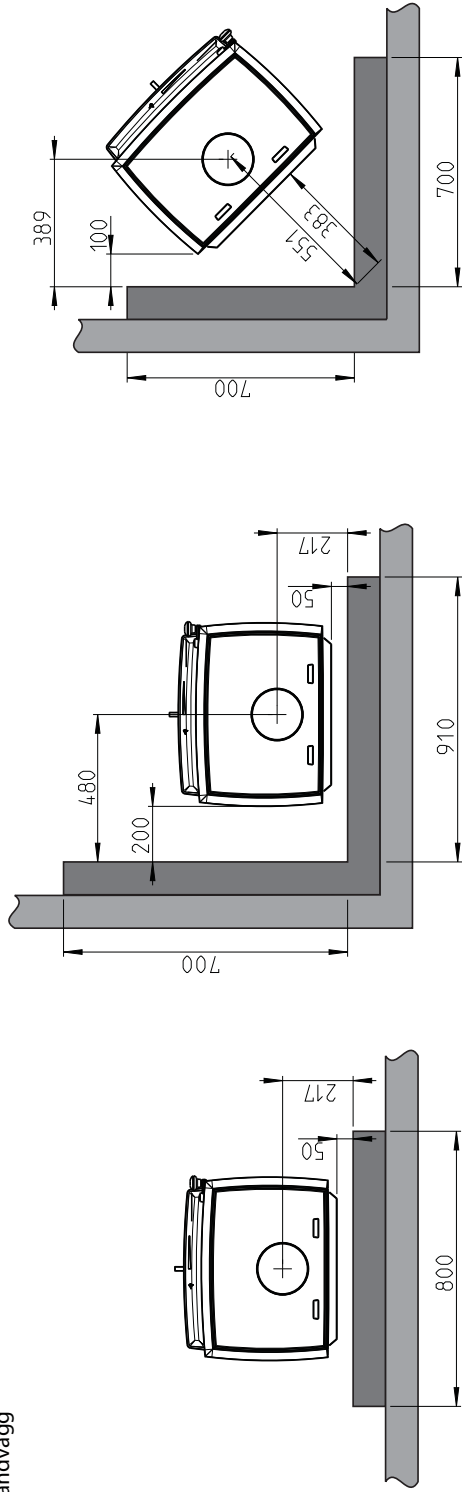
Brandmur (Se avsnitt 3.3 i manualen)

# Jøtul F 200

Halvisolerad skorsten / Skärmad rökrör ända ner till produkten.

Min. avstånd till brännbar vägg skyddad av godkänd brandvägg

Ytmonterad brandvägg



Infälld brandvägg

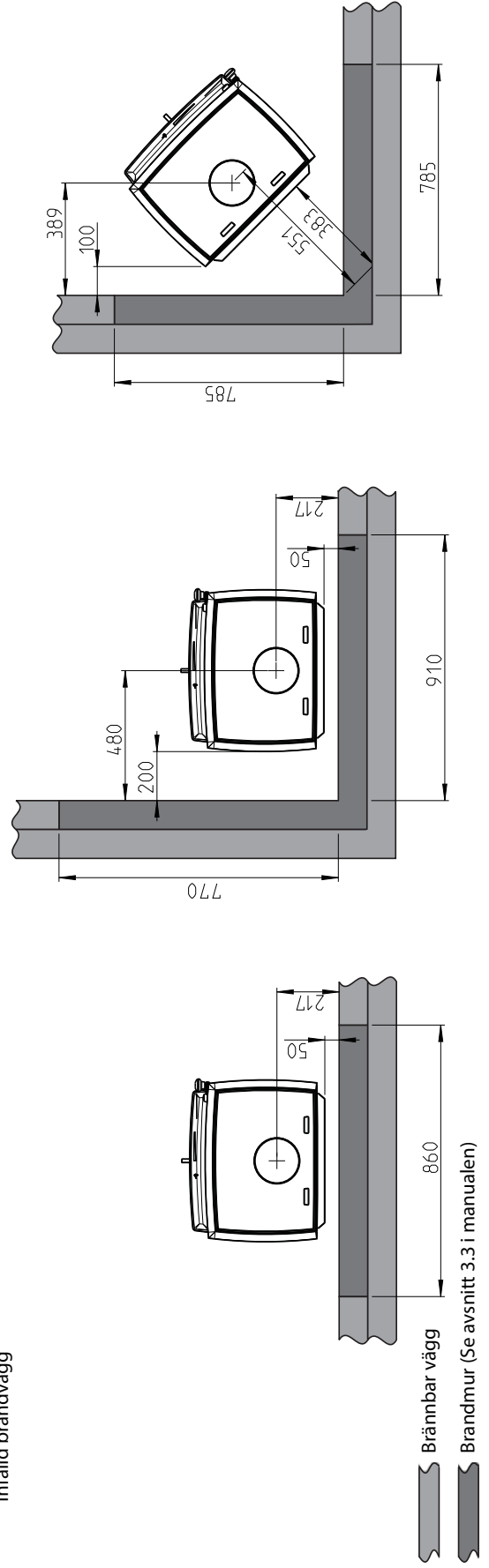
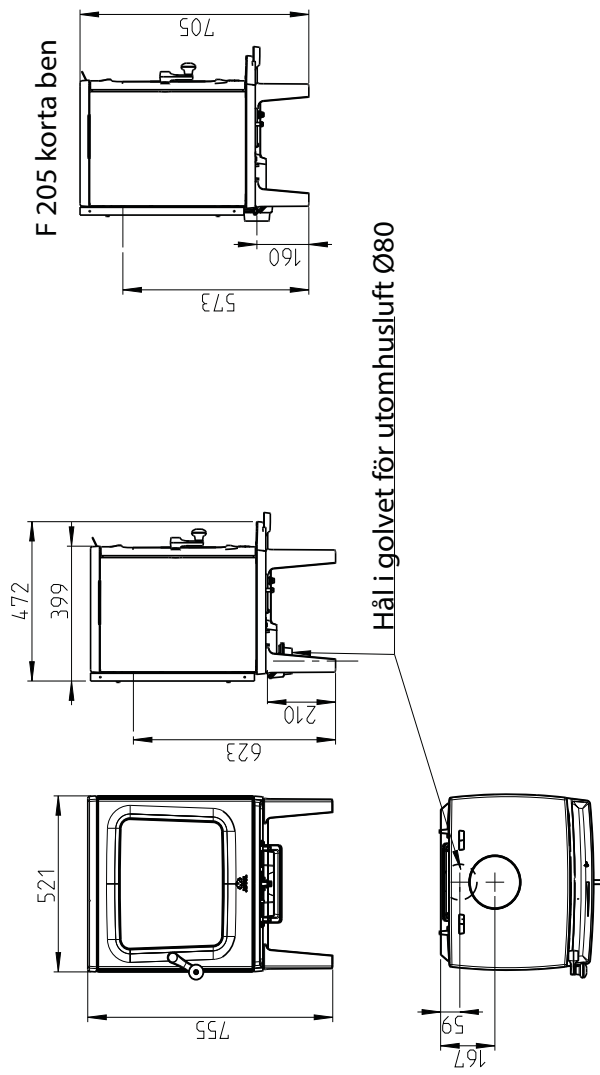


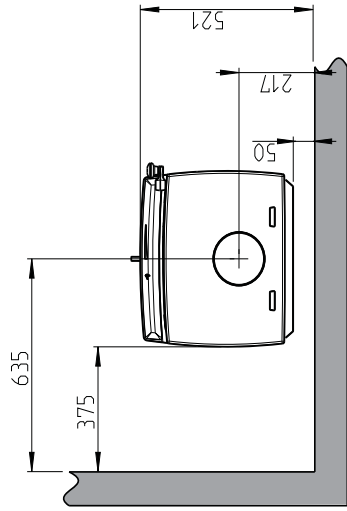
Fig. 1

# Jøtul F 205

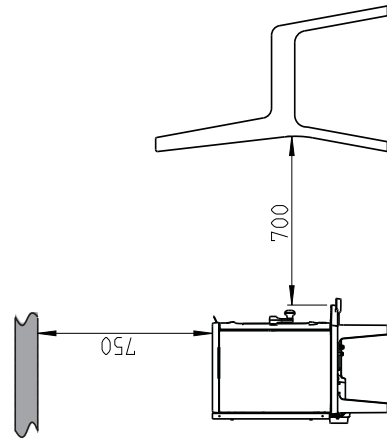


Min. avstånd till brännbar vägg

Halvisolerad skorsten / Skärmad rökrör  
ända ner till produkten.

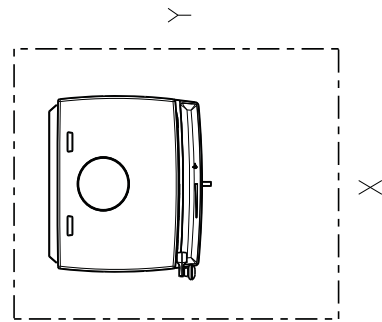


Min. avstånd till brännbar tak og möbel



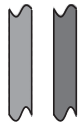
Min. mått eldstadsplan

X/Y = enligt nationellt gällande lager och regler



Brännbar vägg

Brandmur (Se avsnitt 3.3 i manualen)

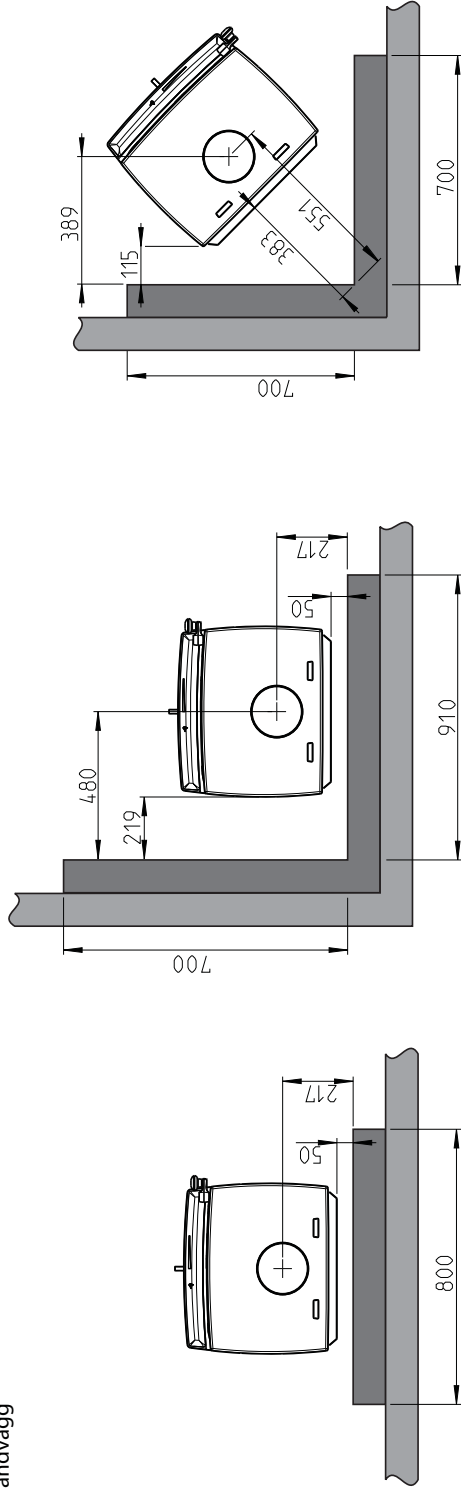


# Jøtul F 205

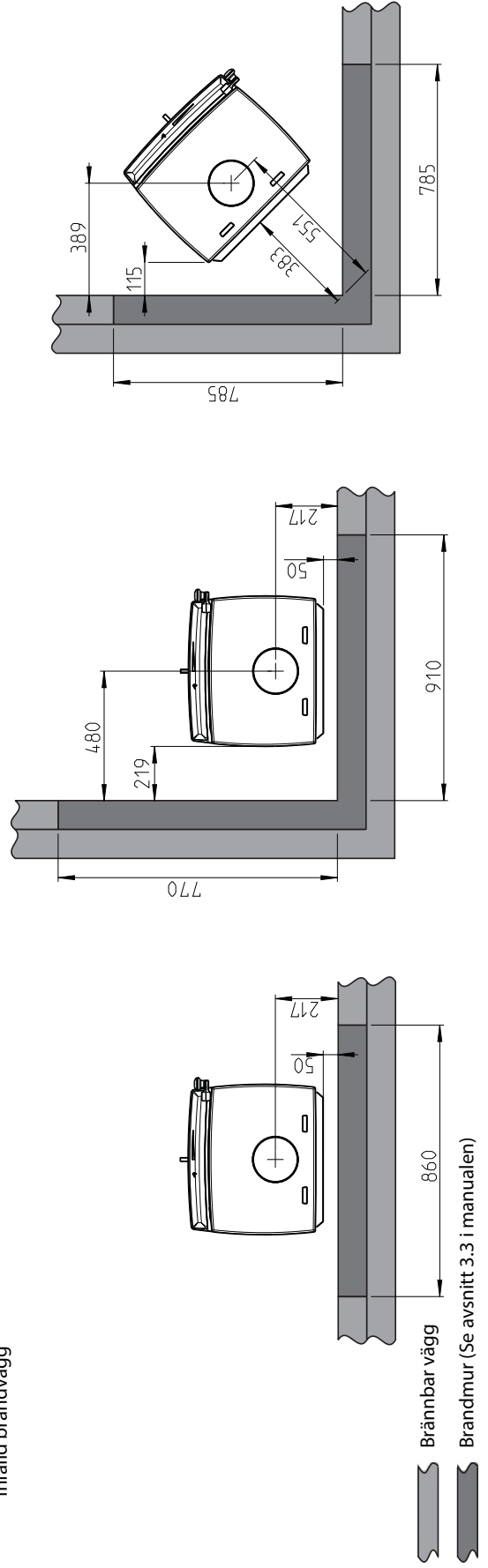
Halvisolerad skorsten / Skärmad rökrör ända ner till produkten.

Min. avstånd till brännbar vägg skyddad av godkänd brandvägg

Ytmonterad brandvägg



Infäald brandvägg



900297-P00

## 4.0 Installation

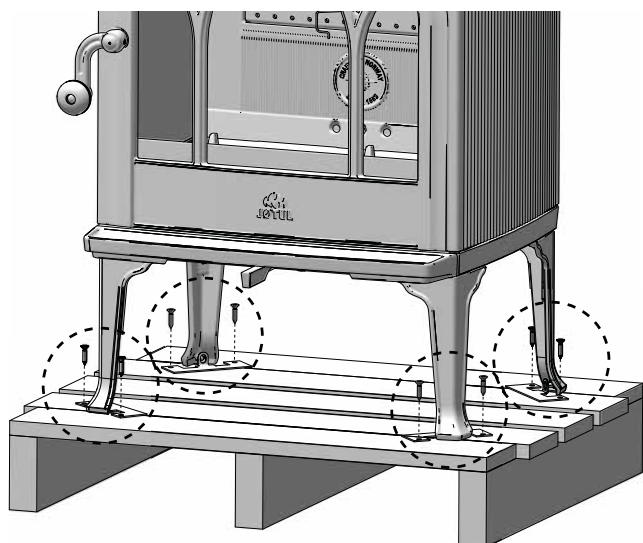
- Kontrollera att kaminen är fri från skador innan installationen påbörjas.
- Produkten är tung! Anlita hjälp vid uppställning och montering.
- Försäkra dig om att möbler och andra föremål inte står så nära att de blir uttorkade.

### 4.1 Före installation

1. Standardprodukten levereras i ett kolli
2. Skruppåse tas ut från ugnen.
3. Efter att produkten har packats upp, lossa det från pallet.

Kontrollera att eldstaden är fri från alla eventuella transportskador innan installationen påbörjas.

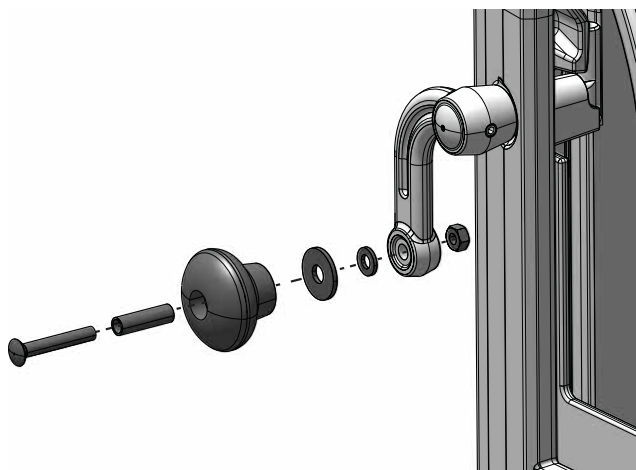
Fig. 2 lossa från pallen



1. Ta bort de 8 transportskruvarna

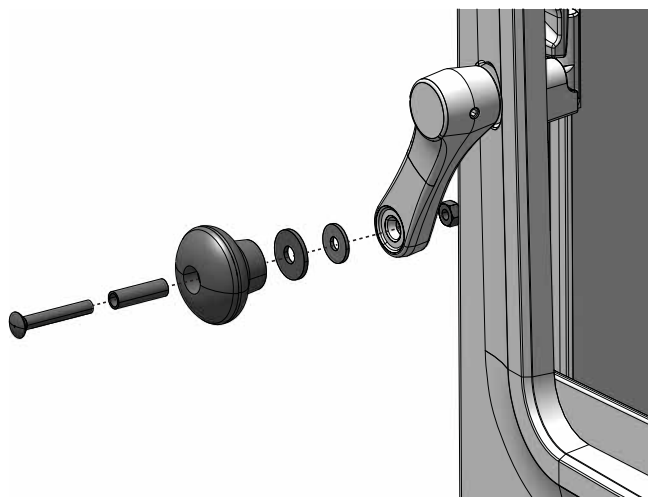
### 4.2 Montering

Fig. 3a Montering av handtag (F 200 - classic)



1. Skruva fast dörrknappen på handtaget. Delarna finns i den medföljande skruppåsen.

Fig. 3b Montering av handtag (F 205 - modern)

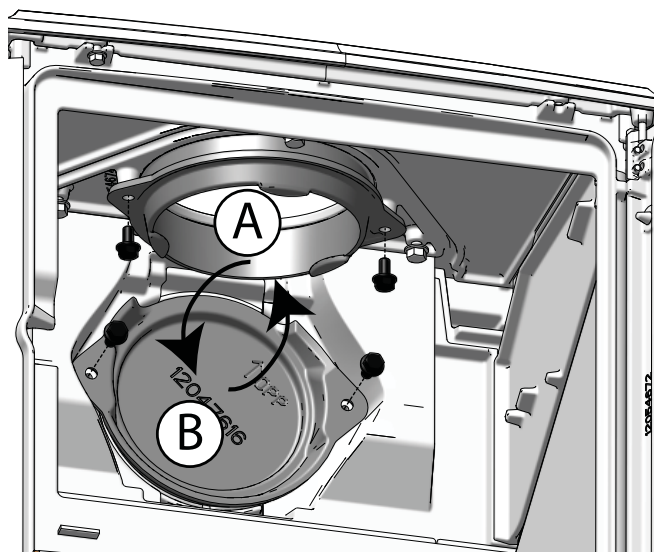


1. Skruva fast dörrknappen på handtaget. Delarna finns i den medföljande skruppåsen.

### Byt från topputtaget til det bakre uttaget

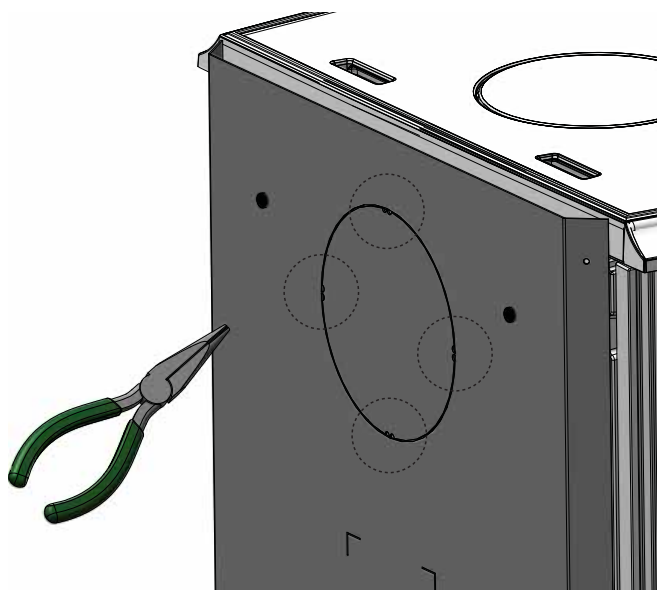
Denna produkt kan utrustas med ett topputtag (som det kommer från fabriken) eller ett bakre uttag. Om ett bakre uttag ska användas måste följande delar först tas bort: valvet och ledeplatene (se kap.7). Följ sedan proceduren i fig. 4a.

Fig. 4a Byte från topputtaget til det bakre uttaget



1. Byt plass på røkstuss (A) og røkstussdeksel (B).
2. De øvre og nedre røkvändarplattan og valven monteres sedan om.

Fig. 4b

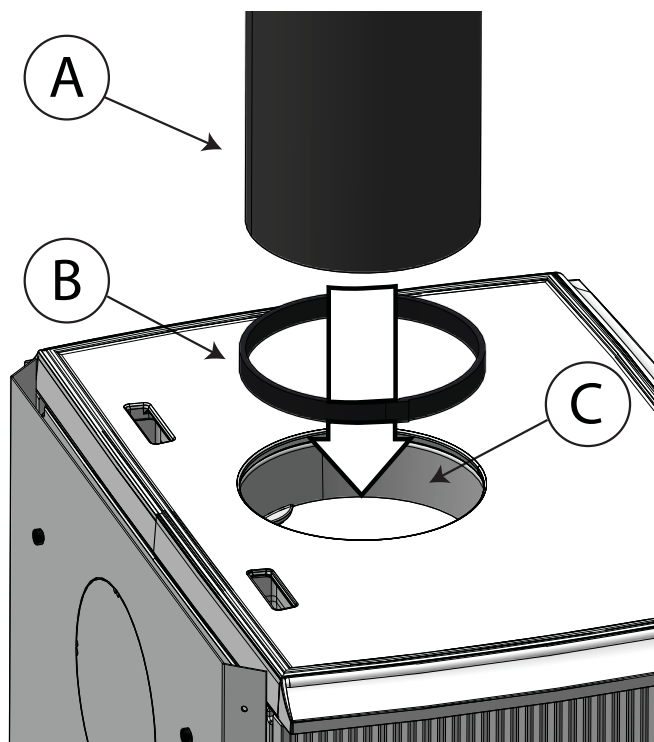


3. Om ett bakre uttag används tas den övre mittdelen av skärmplattan bort. Detta görs genom att klippa av 4 metallpinnar (avbitar ska användas).

## Montering av rökrör

Produkten levereras från fabrik monterad för topputtag.

Fig. 5 Installera rökrör



1. Fäst packningen (B) på änden av rökröret (A). Sätt sedan in rökröret i rökstussen (C)..

Rökrör installeras på samma sätt för topp- och bakuttag.

## 4.3 Montering med friskluftstillförsel (tillval)

### Frisklufttillförsel

I ett bra isolerat hus måste luften som används vid förbränning ersättas med ny luft. Detta är särskilt viktigt i hus med mekanisk ventilation. Ersättning med ny luft kan ske på flera sätt. Det viktigaste är att luften tillförs rummet på den plats där kaminen är placerad. Ytterväggsventilen ska vara placerad så nära kaminen som möjligt och ska kunna stängas när kaminen inte används.

Se till att luftventilerna i rummet där eldstaden står, inte är blockerade.

Följ nationella och lokala byggföreskrifter vid anslutning av frisklufttillförsel.

### Slutet förbränningssystem

Med frisklufttillförsel levereras förbränningskammaren med en kall och syrerik luft som ger en effektivare förbränning. Kaminens slutna förbränningssystem bör användas om kaminen är placerad i ett nybyggt och lufttätt hus. Anslut extern förbränningsluft genom ett ventilationsrör via vägg eller golv.

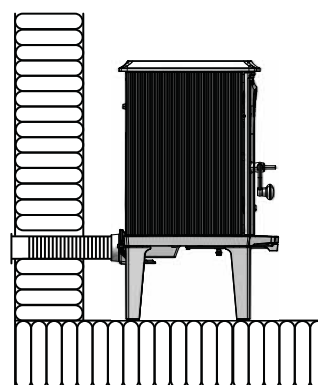
### Tillförsel av förbränningsluft

Mängden förbränningsluft som åtgår till förbränningen i Jøtuls produkter är ca. 20-40 m<sup>3</sup>/h.

Till Jøtul F 200/F 205 kan du koppla förbränningsluft direkt in i produkten genom:

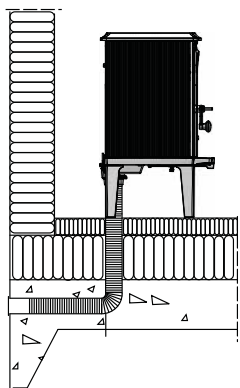
- Botten
- Genom en flexibel tillförselslang från utsida/skorsten (endast om skorstenen har egen kanal för friskluftstillförsel) samt till friskluftsstosen på produkten.

Fig. 6a Genom yttervägg

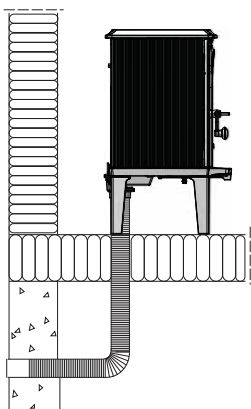




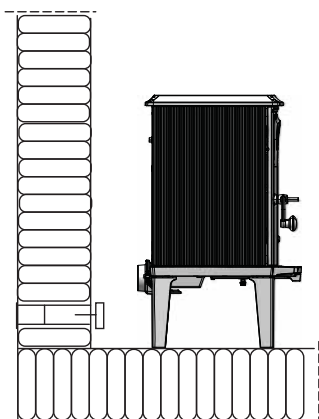
**Fig. 6b Genom golv och plåt på mark**



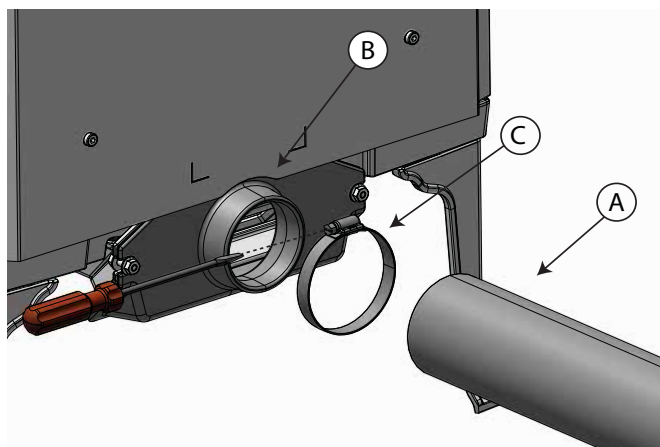
**Fig. 6c Genom golv och källare**



**Fig. 6d Indirekte genom yttervägg**

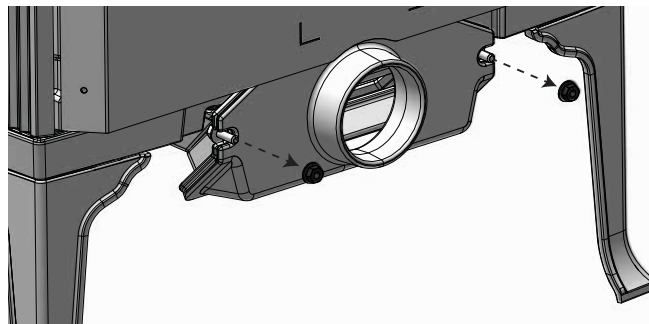


**Fig. 7 Montering av friskluftstillförel**



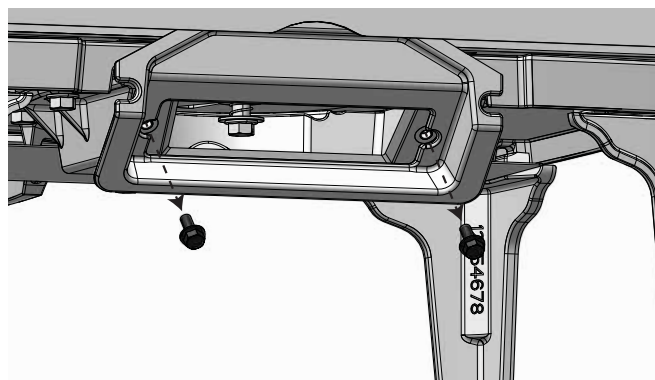
1. Placera utluftsslangen (A) på utsidan av luftluftsadaptorn (B). Detta fungerar på samma sätt för både vägg- och golvgenomföring.
2. Dra åt slangklämman (C) med en skruvmejsel.

**Fig. 8a Byte mellan bakre utlopp och bottenutlopp för friskluft**



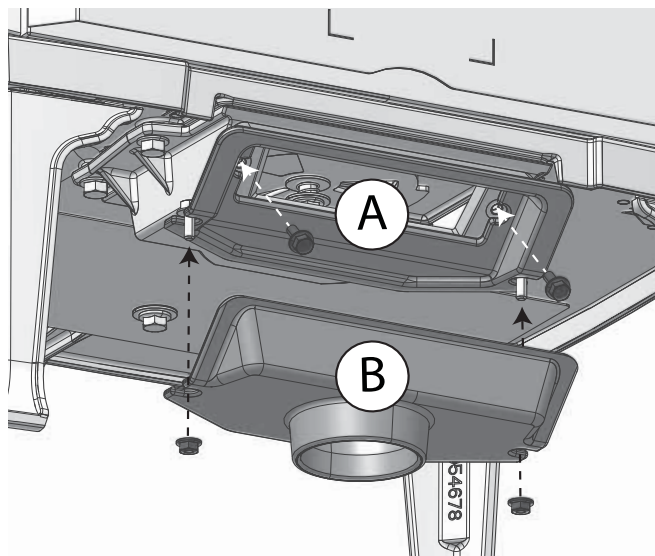
1. Lossa de två skruvarna som håller fast uteluftsadaptorn.

**Fig. 8b**



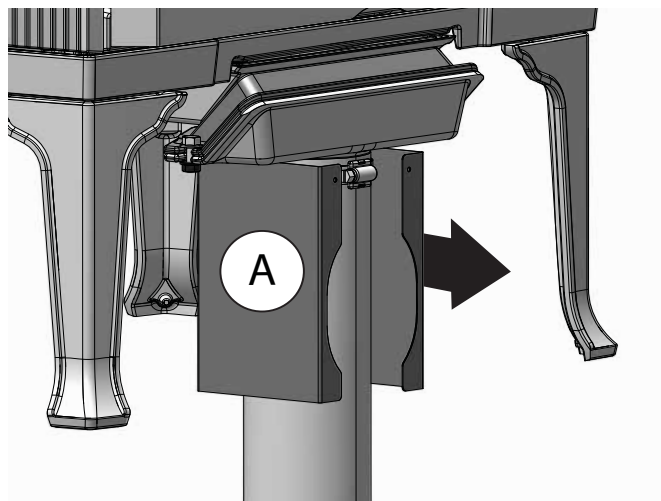
2. Lossa de två skruvarna som håller fast adaptorn.

**Fig. 8c**



3. Vrid utomhusluftsadaptorn (B) och adaptorn (A) 180 grader och montera den på undersidan av ugnen med samma skruvar som lossades i fig. 8a + 8b.

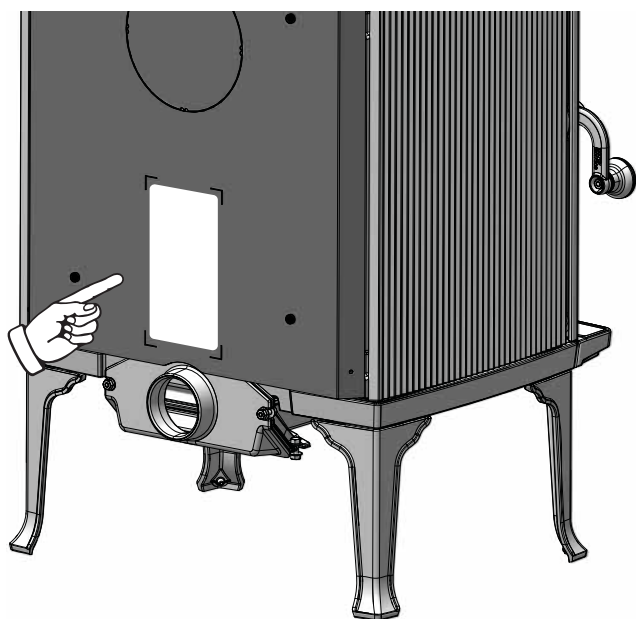
Fig. 9 Montering av deksel for friskluft  
(tillväl - 50061978)



1. Ved uteluft i bunnen av ovnen, kan uteluftsdeksel (A) monteres. Dette skyves på røret fra forsiden.

## 4.4 Placering av godkännandeskylt

Fig. 10 Här hittar du godkännandeskylten



1. Godkännandeskylten sitter bakom ugnen.

## 4.5 Skorsten och rökrör

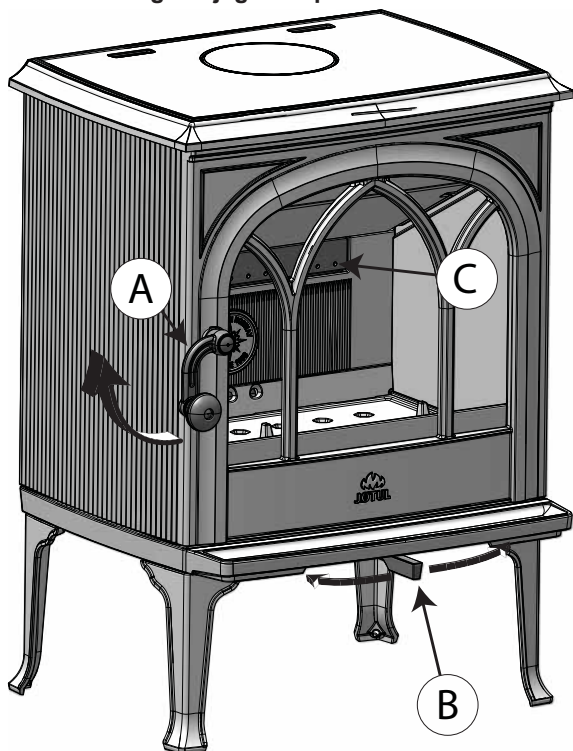
- Eldstaden får endast anslutas till skorsten och rökrör som är godkända för kaminer för fasta bränslen, med den rökgastemperatur som anges under «2.0 Tekniska data».
- Skorstenens tvärsnitt måste minimum vara lik rökrörstvårsnitt: Ø150 mm rökrör - 177cm<sup>2</sup>.
- Anslutning till skorsten måste utföras enligt skorstensleverantörens monteringsanvisningar.
- Innan du gör hål i skorstenen bör du ställa upp eldstaden på prov, för korrekt markering av dess placering och för hålet i skorstenen. Se bild 1 för minimimått.
- Försäkra dig om att sotning kan utföras vid bakuttag och topputtag med riktningsändring. Använd vid behov rökrör med renslucka.
- **OBS!** Många rökrör böjningar (och flera grader på rökröret) kan påverka drag i skorstenen. Samma sak kan hända i långa horisontella längder. Anslutningarna måste vara flexibla. I annat fall kan sprickor uppstå på grund av rörelser i installationen.
- Rekommenderat skorstensdrag, se «2.0 Tekniska data». För rökrörets dimension se «2.0 Tekniska data».

**OBS!** Minsta rekommenderad skorstenslängd är 4 m från rökrörsinföringen. Vid för stort drag kan man installera ett rökrörsspjäll så att draget kan regleras. Vid installation av rökgasdämpare måste detta vara av den typ som inte stänger rökröret helt. Spjället ska vara enkelt att använda, och måste ha en fri öppning på minst 20cm<sup>2</sup> eller 3% av rökrörets tvärsnittsarea om detta är större. Spjällets läge ska visas när ugnen används. Om en dragregulator är installerad, gäller inte kravet på fri tvärsnittsarea, men enheten ska vara lätt tillgänglig för rengöring.

## 4.6 Kontroll av funktioner

Kontrollera alltid reglagen när kaminen är uppställd. De ska röra sig lätt och fungera korrekt.

Fig. 11 Inställningsmöjligheter på Jøtul F 200/F 205



1. Handtagsdörr (A). Öppna genom att lyfta handtaget (medurs) och dra ut.
2. Luft- och tändningsventil (B). Justerat i horisontell riktning (se fig.12)
3. Lufttillförselhål (C) får inte täckas.

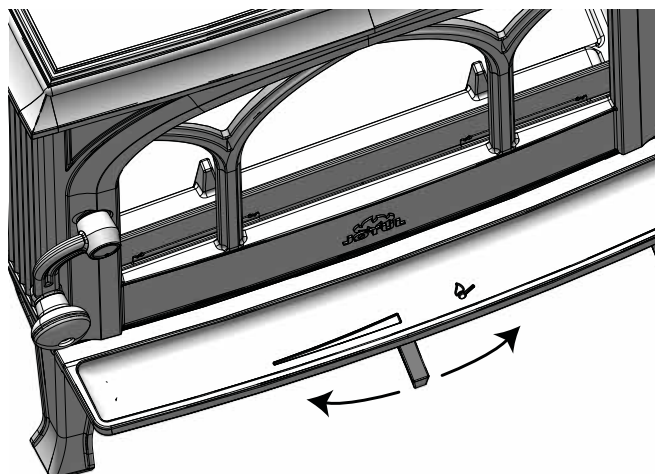
## 5.0 Daglig användning

### 5.1 Lukt under ineldning

Första gången du tänder i eldstaden kan den ge ifrån sig en irriterande lukt. Detta beror på att lacken torkar. Lukten är inte giftig, men du bör lufta ut rummet ordentligt. Elda med ordentligt drag tills samtliga gaser har förbränts – tills varken rök eller lukt känns av.

## 5.2 Ventiljustering

Fig. 12

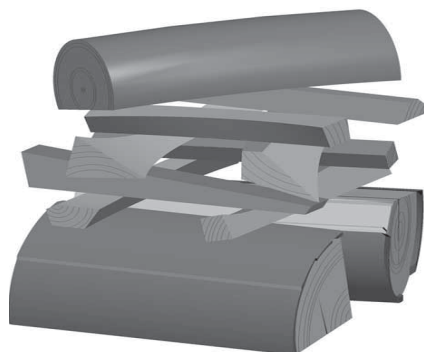


Dras åt höger : **Öppen** (används kun vid upptändning)  
Centralventil: 100% förbränningsluft.  
Flyttade till vänstre: **Stängt**

### 5.3 Upptändning

- Öppna luft-/ tändventilen genom att dra ut reglaget til höger. Lämna luckan på glänt om möjligheten finns. (Använd handskar eller liknande, eftersom reglaget kan vara varmt).
- Lägg två medelstora vedträn på var sida (fig. 15). Obs! För att undvika sot på glasat är det viktigt att veden inte läggs mot produktens glas.
- Lägg 2-3 tändbriketter/tändved under det översta lagret med tändved och tänd på.
- Avsluta med ett halvstort vedträ överst.
- Styr sedan förbränningshastigheten till önskad värmenivå genom att justera luft-/upptändningsventilen (mellan max. och min. eldning (A)).
- Stäng kaminens lucka. Luckan måste alltid vara stängd under eldning.

Fig. 13



### 5.4 Påfyllning av ved

Lägg i ved ofta, men lite åt gången. Om du eldar för kraftigt kan värmepåfrestningen i skorsten bli onödigt stor. Elda med måtta. Undvik glödeld, eftersom det ger de största föroreningarna. Det bästa är när det brinner ordentligt och röken från skorstenen i princip är osynlig.

## 5.5 Eldningstips

**OBS!** Ved som förvaras utomhus eller i kalla rum bör tas in ungefär 1 dygn innan den ska användas så att den får rumstemperatur.

Det finns många sätt att elda i kaminen, men det är viktigt att alltid vara noga med vad du lägger i kaminen. Se avsnittet "Vedkvalitet".

**Varning!** För låg lufttillförsel kan leda till en dålig förbränning, höga utslepp och en dålig verkningsgrad.

### Vedkvalitet

Med kvalitetsved menas de vanligaste träslagen som björk, gran och furu. Veden bör vara torr och vatteninnehållet bör inte överstiga 20 %.

För att uppnå detta bör veden huggas senast på senvintern. Den ska klyvas och staplas så att den luftas. Vedstaplar ska skyddas mot regnvatten. Veden bör tas in tidigt på hösten och staplas för användning under kommande vinter.

**Var noga med att inte elda följande material:**

- Hushållsavfall, plastpåsar och liknande.
- Malt eller impregnerat trävirke (som är mycket giftigt).
- Spån- och laminerade plattor.
- Drivved (havsvatten).
- Detta kan skada produkten och är förorenande.

**OBS!** Använd inte vätskor som bensen, paraffin, rödsprit eller liknande att tända med. Du kan skada både dig själv och produkten.

## 5.6 Konsumtion av ved

Jøtul F 200/F 205 har med sin verkningsgrad, en nominell värmeffekt på ca. 5 kW. Förbruk av ved, vd nominell värmeffekt: Ca. 1,5 kg/t. Storleken på veden ska vara:

**Tändved (tunna vedträn):**

Längd: Ca 20- 30 cm  
Diameter: 5 cm  
Antal vedträn per braständning: 5-8 st.

**Ved (kluven ved):**

Rekommenderad längd: 19-33 cm  
Diameter: ca 4-7 cm  
Påfyllningsintervall: ca var 54:e minut  
Påfyllningsmängd: 1,5 kg (nominell effekt)  
Antal vedträn per påfyllning: 2 st.

De angivna testvärdena erhålls genom att tillsätta 2 vedträn á 23 cm, samlad vikt på 1,5 kg. Vedträn läggs över. Ventilen är inställd på ca 50% förbränningsluft..

## 5.7 Varning för överhettning

**Eldstaden får inte överhettas!**

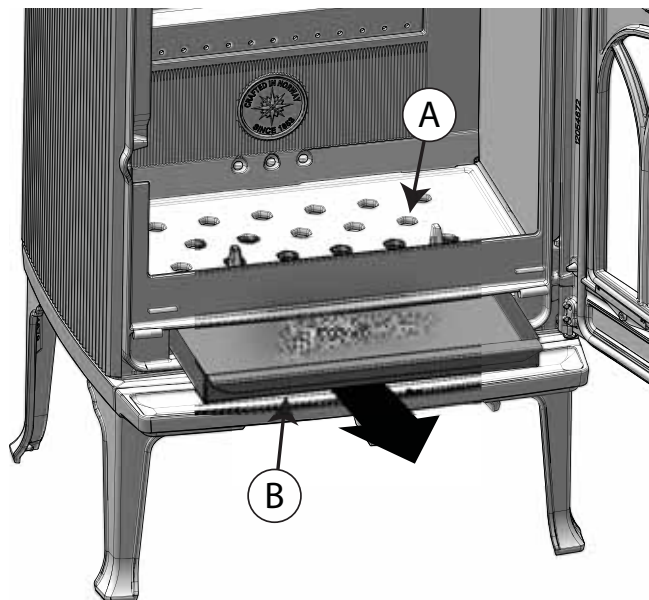
Med överhettning menas att för mycket ved lagts i och/eller lufttillförsel är för hög, så att värmeutvecklingen blir för kraftig. Ett säkert tecken på överhettning är glödande punkter på produkten. Minska då omedelbart luftventilsinställningen.

Anlita en fackman om du misstänker att draget i skorstenen är för stort eller för litet. Se även «4.0 Installation» (skorsten och rökrör) för mer information.

## 5.8 Ta bort aska

- Ta endast bort aska när eldstaden är sval.
- Använd en låda eller liknande och skrapa askan ut, men lämna alltid lite aska som ett skyddande skikt mot eldstadsbotten.
- Aska måste placeras utomhus eller urladdas där det inte orsakar brandfara.

Fig. 14 Askeröst



1. Askrösten (A) har öppna hål ner till askskuffen (B).
2. Askan sveps ner genom askgallret med ett lämpligt eldstadsverktyg, asklådan tas bort och askan töms i en lämplig behållare.
3. Askskuffen sätts tillbaka på plats.

## 5.9 Eldning under olika väderförhållanden

Vindens påverkan på skorstenen kan ha stor inverkan på hur kaminen reagerar under olika vindförhållanden. Det kan därför vara nödvändigt att justera lufttillförseln för att förbränningen ska bli optimal. Det kan också vara bra att montera ett spjäll i rökröret, för att på så sätt kunna reglera skorstensdraget under varierande vindförhållanden.

Också dimma och dis kan ha stor påverkan på skorstensdraget. Därför kan det vara nödvändigt att ändra inställningarna för förbränningsluften för att uppnå bra förbränning.

## 5.10 Kondensation

Kondensation från en eldstad / kamin, rökrör eller skorsten kan inträffa. Detta är gärna relaterad till fuktig bränsle eller temperaturskilnader i eldstaden och miljön.

Kondenserat vatten från eldstaden / kaminen visas som en svart tjärliknande vätska. Detta bör torkas bort omedelbart för att undvika missfärgning av eldstad / kamin, golv och omgivande byggnadsdelar.

Snabb upptändning och frisk eldning minskar risken för kondensation. Om kondensationen fortsätter, kan mineralisk sand användas på eldstadens / kaminens bottenplatta.



## 5.11 Skorstenens funktion

Skorstenen är kaminens motor – den är avgörande för produktens funktion.

Skorstensdraget genererar ett undertryck i kaminen. Detta undertryck avlägsnar röken från produkten och suger luft genom förbränningsluftspjället till förbränningsprocessen. Förbränningsluften hjälper också till att hålla glaset rent från sot.

Skorstensdraget uppstår till följd av temperaturskillnaden mellan skorstenens insida och utsida. Ju större temperaturskillnad desto bättre skorstensdrag. Därför är det viktigt att skorstenen uppnår drifttemperatur innan du justerar luftventilerna för att minska förbränningen (*en murad skorsten behöver längre tid för att uppnå drifttemperatur än en skorsten av stål*).

Dagar då det på grund av väder och vind är dåligt drag i skorstenen är det extra viktigt att drifttemperaturen uppnås så snabbt som möjligt – då är det viktigt att veden antänds snabbt. Tips: Klyv veden i tunna vedpinnar och använd ett extra tändblock.

**OBS!** Om kaminen inte har används under en längre tid måste du försäkra dig om att skorstensröret inte är igensatt.

## 6.0 Underhåll

### 6.1 Tvätta glaset

Produkten är utrustad med luftrengöring av glaset. Luft sugs in via luftventilen ovanför produkten och ned längs insidan av glaset.

En viss mängd sot kommer dock alltid att fastna på glaset och mängden beror på lokala dragförhållanden och justering av luftventilen. Det mesta av sotlagret bränns normalt bort när ventilen öppnas helt och en eld brinner livligt i eldstaden.

**Tips!** För normal rengöring kan du fukta en bit hushållspapper med varmt vatten och doppa den i lite aska från brännkammaren. Gnid glaset med pappret och rengör sedan glaset med rent vatten. Torka ordentligt. Om glaset behöver grundligare rengöring rekommenderar vi att du använder glasrengöring (följ instruktionerna på flaskan).

### 6.2 Rensning och sotborttagning

När du eldar i eldstaden kan det bildas sotbeläggning på insidan av eldstadens varma ytor. Sot är isolerande och kommer därför att minska värmeavgivningen från eldstaden. Använd ett sotborttagningsmedel för att ta bort sotbeläggningar.

För att hindra att det bildas vatten och tjärbeläggning i eldstaden bör du elda kraftigt med jämna mellanrum, för att torka upp beläggningen. Det är viktigt att produkten rengörs invändigt en gång om året för att du ska få maximalt värmeutbyte av den. Utför gärna detta i samband med att skorsten och skorstensrör sotas.

### 6.3 Sotning av rökrör till skorsten

Rökröret ska sotas genom rensluckan på rökröret eller genom produktens lucköppning. Då måste oftast den ene av rökvändarna demonteras.

### 6.4 Kontroll av eldstaden

Jøtul rekommenderar att du själv noga kontrollerar eldstaden efter sotning/rengöring. Kontrollera alla synliga ytor med avseende på sprickor. Kontrollera även att alla fogar är täta och att packningarna ligger korrekt. Slitna eller deformerade packningar bör bytas.

Rengör tätningsspåret noga, lägg på keramiskt lim (kan köpas hos din lokala Jøtul-återförsäljare) och tryck tätningen ordentligt på plats. Fogen torkar snabbt.

### 6.5 Yttre underhåll

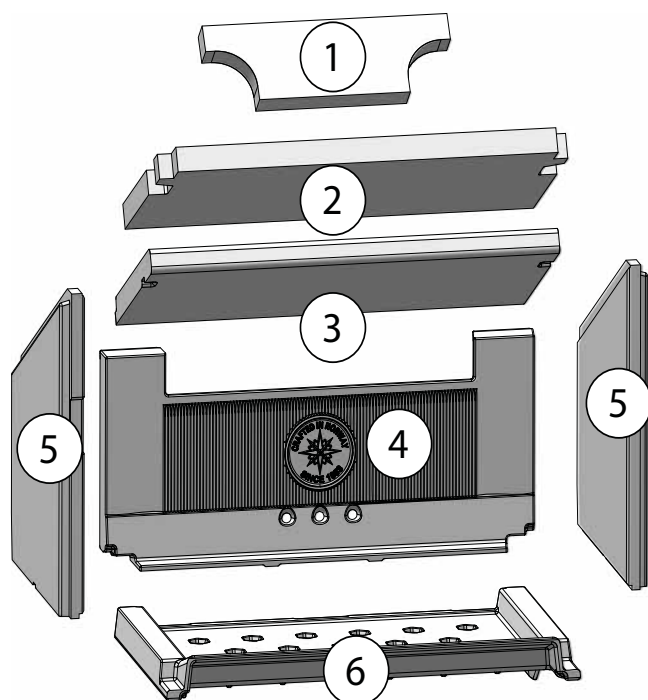
Målade produkter kan få färgskiftningar efter några års användning. Ytan bör putsas och borstas ren från lösa partiklar innan ny Jøtul kaminfärg målas på.

**OBS!** Det bör inte sättas eller läggas något på kaminens topplatta då detta kan orsaka permanenta skador på lacken/emaljen.

## 7.0 Service

Det är förbjudet att göra obehöriga ändringar av produkten. Endast originaldelar får användas.

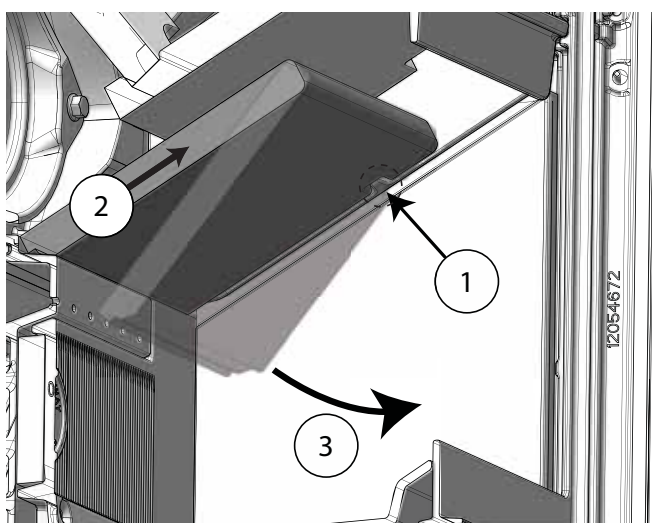
Fig. 15



1. Övre rökvänderplatta
2. Nedre rökvänderplatta
3. Rökhylla
4. Bakre eldstadsbeklädnad
5. Sida eldstadsbeklädnad (2 delar)
6. Askarost

## 7.1 Byte av rökhylla

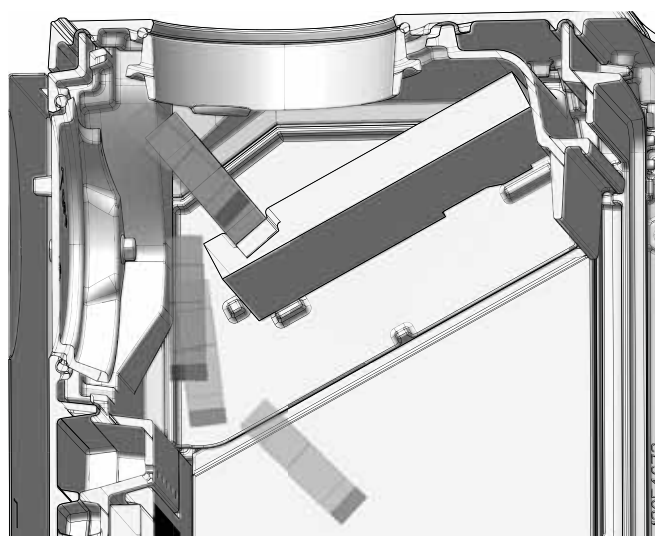
Fig. 16 Fjerne nedre rökhylla



1. Lyft upp i framkanten från kameran den vilar på.
2. Skjut det nedre rökhylla framåt så att det släpps vid den bakre kanten.
3. Nedre rökhylla kan nu kantas ur ovnen.
4. Vid återmontering, följ samma procedur i omvänd ordning.

## 7.2 Byte av rökvänderplatta

Fig. 17



1. Lyft den övre rökvänderplattan upp till den bakre kanten. Denna är placerad på ett spår i den nedre rökvänderplattan, se fig. 18.
2. Vid återmontering, följ samma procedur i omvänd ordning.

Fig. 18 placering av övre rökvänderplatta

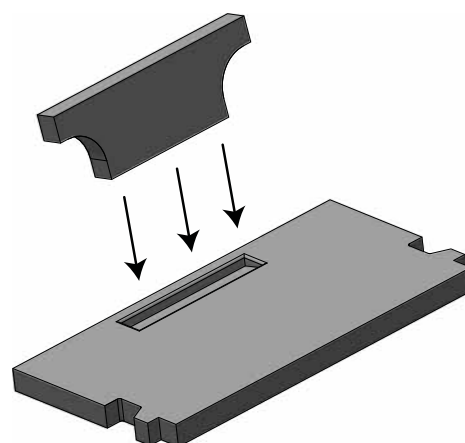
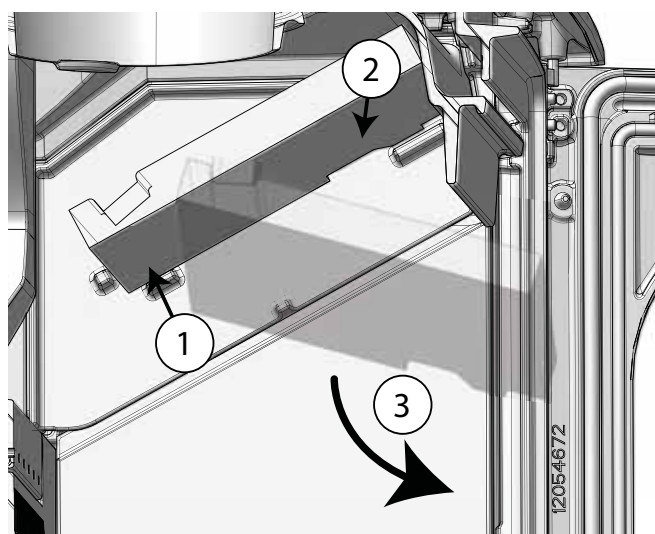


Fig. 19

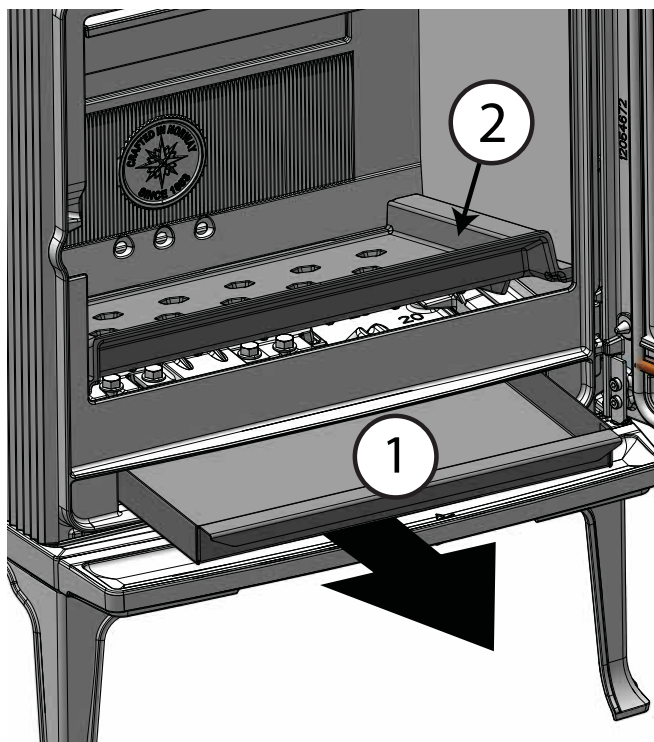


1. Lyft nedre rökvänderplatta upp i bakkant.
2. Rökvänderplattan släpps från dubbarna i förväg.
3. Rökvänderplattan kan nu lyftas ut.
4. Vid återmontering, följ samma procedur i omvänd ordning.



## 7.3 Byte av sida elstadsbeklädnad och askrost

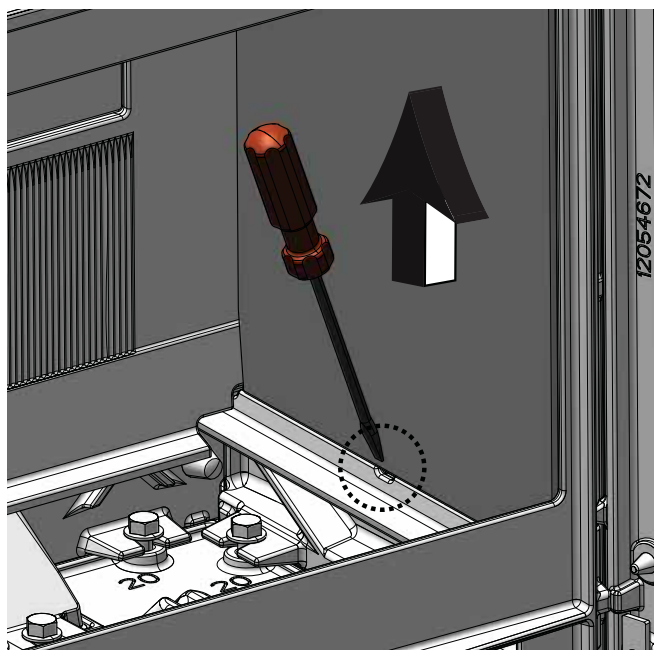
Fig. 20 Byte av askrost



1. Ta bort askeskuffen.
2. Luta upp askrosten fram och kanta ut den.

Fig. 21 Byte av elstadsbeklädnad

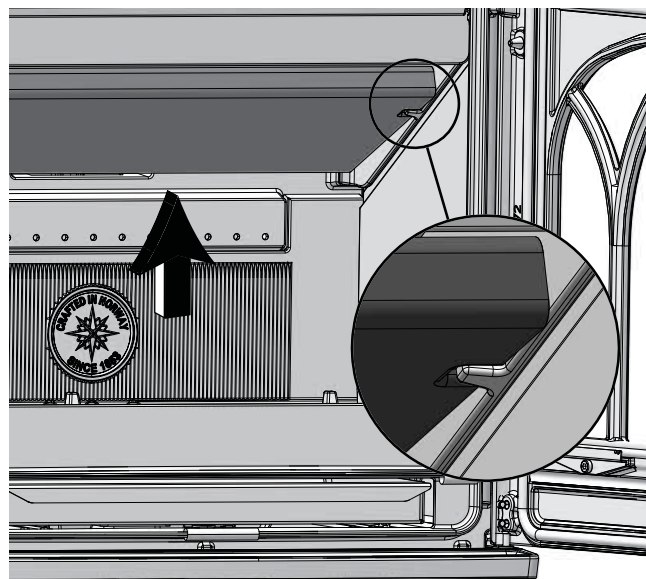
OBS! Askrosten måste tas bort först, se fig.20.



1. Använd en skruvmejsel i spåret och luta upp brännarplattan.
2. Brännarplattan släpps i botten och kan kantas ut.
3. Detta görs på samma sätt på vänster sida.
4. Vid återmontering, följ samma procedur i omvänd ordning.

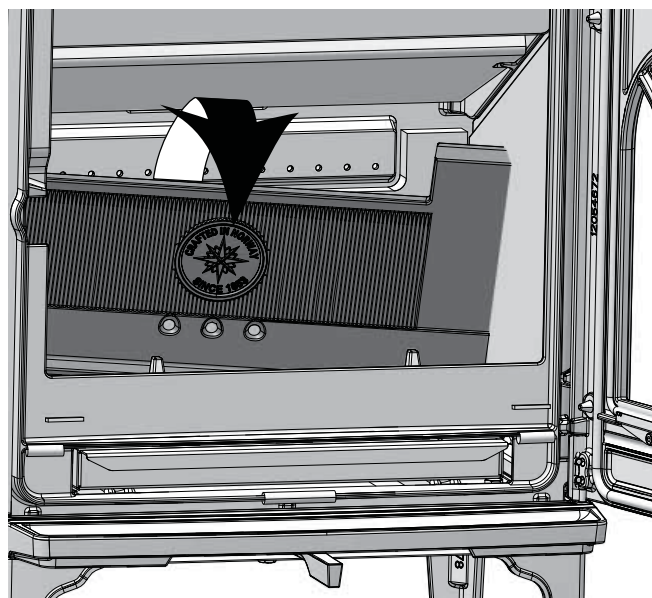
Fig. 22a Byte av bakre elstradsbeklädnad

OBS! Askrost og side brännarplattan måste tas bort först, se fig.20 og fig.21



1. Valvet skyves försiktigt upp i bakkant (valvet ska inte lyftes av knastene på framsidan (se sektion).

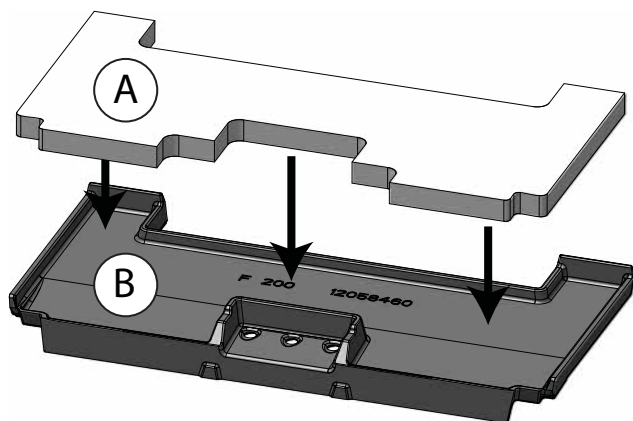
Fig. 22b Byte av bakre elstadsbeklädnad



2. Brännarplattan lutas framåt och kantas ur ugnen.
3. Vid återmontering, följ samma procedur i omvänd ordning (se första figur 23, isoleringsmatta)

# SVENSK

Fig. 23 Isoleringsmatta på bakre brännarplattan



1. Isoleringsmattan (A) sätts in i spåret på baksidan av brännarplattan (B) innan brännarplattan försiktigt sätts tillbaka som visas i figur 22.

## 8.0 Driftsproblem – felsökning

### Dåligt drag

Kontrollera skorstenens längd och att den följer landets lagar och förordningar. (Se även «2.0 Tekniska data» och «4.0 Installation» (Skorsten och rökrör) för mer information.)

Se till att tvärsnittet för skorstenen följer minimikraven under «2.0 Tekniska data» i installationsmanualen.

Kontrollera att inget hindrar evakueringen av rökgaserna, t.ex. grenar och träd.

Anlita en fackman för mätning och justering om du misstänker att det är för stort eller för litet drag i skorstenen.

### Elden slocknar efter ett tag

- Kontrollera att veden är tillräckligt torr.
- Ta reda på om det är undertryck i huset, stäng av mekaniska fläktar och öppna ett fönster nära eldstaden.
- Kontrollera att luftventilen är öppen.
- Kontrollera att rökutloppet inte är igensatt av sot.

### En ovanlig mängd sot fastnar på glaset

Det kommer alltid att fastna en del sot på glaset men mängden beror på:

- Bränslets fuktighet.
- Dragförhållandet.
- Inställningen av luftventilen.

Det mesta av sotet bränns normalt bort när luftventilen öppnas helt och en eld brinner livligt i eldstaden.

## 9.0 Tillval

### 9.1 Friskluftslucka

Artikelnummer 50061978

### 9.2 Friskluftskit Ø80

Artikelnummer 51047509

### 9.3 Korta ben F 200/F 205

1 stk F 200:

Art.nr: 12061805 - Svart (BP)

1 stk F 205:

Art.nr: 12061808 - Svart (BP)

4 stk F 200:

Art.nr: 51061804 - Svart (BP)

4 stk F 205:

Art.nr: 51061807 - Svart (BP)

## 10.0 Återvinning

### 10.1 Återvinning av emballage

Eldstaden levereras med följande emballage:

- Pall av trä som kan delas upp och brännas i eldstaden.
- Emballage av papp som ska lämnas till återvinning.
- Påsar av plast som ska lämnas till återvinning.

### 10.2 Återvinning av eldstaden

Eldstaden består av:

- Metall som ska lämnas till återvinning.
- Glas som ska hanteras som specialavfall. Glaset i eldstaden får inte lämnas till vanlig källsortering.
- Eldstadsbeklädnad av vermikulit som kan kastas i det vanliga restavfallet.

## 11.0 Garantivillkor

### 1. Vår garanti omfattar:

Jøtul AS garanterar att utvändiga komponenter av gjutjärn inte har några material- eller tillverkningsdefekter vid inköpstillfället. Du kan förlänga giltigheten på garantin för utvändiga komponenter av gjutjärn till 25 år från leveransdatum, genom att registrera produkten (på jøtul.com) och skriva ut garantikortet för den utökade garantin inom 3 månader från inköpsdatum. Vi rekommenderar att du förvarar garantikortet tillsammans med kvittot. Jøtul AS garanterar också att detaljer av stålplåt inte har några material- eller tillverkningsdefekter vid inköpstillfället och för en period på 5 år från leveransdatum.

Garantin är giltig förutsatt att kaminen har installerats av en behörig installatör i enlighet med tillämpliga lagar och förordningar samt Jøtuls installations- och bruksanvisningar. Reparerade produkter och utbytesdetaljer omfattas av originalgarantin.

## 2. Garantien omfattar inte:

- 2.1. Skada på förbrukningsvaror som eldstadsbeklädning, galler, valv, packningar och liknande, eftersom dessa komponenter försämras med tiden på grund av normalt slitage.
- 2.2. Skada som uppstår till följd av felaktigt underhåll, överhettning, användning av olämpligt bränsle (exempelvis men inte begränsat till följande: drivved, impregnerat virke, ändbitar på plankor, spånskiva) eller för fuktigt eller blött trä.
- 2.3. Installation av tillvalsprodukter för att korrigera drag, lufttillförsel eller andra omständigheter som ligger utanför Jøtuls kontroll.
- 2.4. Ändringar/modifieringar av eldstaden utan Jøtuls tillstånd eller användning av icke-originaldelar.
- 2.5. Skada som uppstår under förvaring hos distributör eller under installation.
- 2.6. Produkter som säljs av icke auktoriserad återförsäljare i område där Jøtul har ett utbyggt återförsäljarnätverk.
- 2.7. Följtkostnader (exempelvis men inte begränsat till följande: transport, arbetskraft, resor) eller indirekta skador.

Pelletsaminer, glas, sten, betong, emalj och färg (exempelvis men inte begränsat till följande: urflisning, sprickor, bubblor eller missfärgning och krackelering) omfattas av nationell lagstiftning för försäljning av konsumentprodukter. Denna garanti är giltig för inköp som utförs inom det europeiska ekonomiska området. Alla eventuella frågor gällande garantin tar du upp med din lokala auktoriserade Jøtul-återförsäljare snarast möjligt, vilket inte får vara senare än 14 dagar från det datum då felet eller defekten upptäcktes. Se lista över återförsäljare på vår webbplats [jotul.com](http://jotul.com).

Om Jøtul är oförmögen att uppfylla de skyldigheter som anges i ovanstående garantivillkor kommer Jøtul erbjuda en ersättningsprodukt med en liknande värmekapacitet kostnadsfritt.

Jøtul förbehåller sig rätten att avslå all begäran om ersättning för komponenter eller tjänster om garantin inte registreras på internet. Denna garanti påverkar inte några rättigheter i tillämplig nationell lagstiftning för försäljning av konsumentprodukter. Nationell reklamationsrätt gäller från inköpsdatum och endast vid uppvisande av kvitto och serienummer.




# FI - Asennus- ja käyttöohje

## Sisällysluettelo

1.0 Viranomaisvaatimukset.....	57
2.0 Tekniset tiedot.....	57
3.0 Turvallisuus .....	58
4.0 Asennus .....	63
5.0 Päivittäinen käyttö.....	67
6.0 Tulisijan huolto.....	69
7.0 Huolto.....	70
8.0 Käytössä ilmenevät ongelmat - vianmääritys.....	72
9.0 Lisävarusteet.....	72
10.0 Kierrätys.....	72
11.0 Takuehdot.....	72

Rekisteröi tulisijasi osoitteessa jotul.com,  
niin saat 25 vuoden takuun.

Product: Jøtul Room heater fired by solid fuel			
			
Standard : Minimum distance to adjacent combustible materials : Minimum distance to adjacent non-combustible materials : Emission of CO in combustion products : Flue gas temperature : Nominal heat output : Efficiency : Operation range : Fuel type : Operational type : The appliance can be used in a shared flue.			
Country	Classification	Certificate standard	Approved by
Norway	Klasse II		
Sweden	2cc	SP	SP Sveriges Provnings- och Forskningsinstitut AB
EUR	Intermittent	EN	SP Swedish National Testing and Research Institute
Follow user's instructions. Use only recommended fuels. Montage- und Bedienungsanleitung beachten. Verwenden Sie nur empfohlenen Brennstoffen. Respectez les consignes d'utilisation. Utilisez uniquement les combustibles recommandés.			
Lot no: Yxxxx, Year: 200x			
Manufacturer: Jøtul AS POB 1441 N-1602 Fredrikstad Norway			

**Kaikissa tuotteissamme on kilpi, josta käy ilmi sarjanumero ja valmistusvuosi. Kirjoita tämä numero asennusohjeisiin sitä varten varattuun kohtaan.**

**Sarjanumero on ilmoitettava aina, kun otetaan yhteyttä jälleenmyyjään tai Jøtuliin.**

Lot no. Pin.

## 1.0 Viranomaisvaatimukset

Tulisija tulee asentaa kunkin maan lakien ja määräysten mukaisesti. Huom.! Joutsenmerkki koskee vain puilla lämmitettävää tulisijaa.

Tuotetta asennettaessa on noudatettava paikallisia määräyksiä myös niiltä osin kuin niissä viitataan kansallisiin ja eurooppalaisiin standardeihin. Tulisija on asennettava aina kyseisen maan voimassa olevien lakien mukaisesti. Ennen asennuksen aloittamista on aina otettava yhteyttä paikallisiin rakennus-/paloviranomaisiin.

Kokoamis-, asennus- ja käyttöohje on aina luettava huolellisesti ennen kuin pystyttäminen/asentaminen aloitetaan.

Lämpölevyyn tuotteen taakse on kiinnitetty lämpöä kestävästä materiaalista valmistettu tyyppikilpi. Tyyppikilvestä käyvät ilmi tuotteen tunnist- ja dokumentaatiotiedot.

## 2.0 Tekniset tiedot

Materiaali	Valurauta
Pintakäsittely	Musta/harmaa maali
Poltettava materiaali	Puu
Polttopuiden maksimipituus	37 cm
Savuputkiliitännä	Ylhäältä, takaa
Savuputken mitat	Ø 150 mm
Raitisilmaliitännä	Taipuisa Ø 80 mm:n alumiiniputkiletku
Tuotteen paino Jøtul F 200/F 205	ca 138 kg
Lisävarusteet	Raitisilmaliitännän kannen, Raitisilmaliitännän.
Tuotteen mitat, asennusetäisyydet	Ks. kuva 1

Tekniset ominaisuudet EN 13240 -standardin mukaan	
Nimellislämpöteho	5,0 kW
Savukaasun määrä	3,9 g/s
Veto savupiipussa, EN 13240	12 Pa
Suosittelava alipaine savuputkiliitännässä	16-18 Pa
Hyötysuhde	82% @ 5,0 kW
CO-päästöt (13 % O <sub>2</sub> )	0,08 %
CO-päästöt (13 % O <sub>2</sub> )	984 mg / Nm <sup>3</sup>
NOx (13 % O <sub>2</sub> )	99 mg / Nm <sup>3</sup>
Kaasumainen orgaaninen hiili (13 % O <sub>2</sub> )	56 mg C / Nm <sup>3</sup>
Ilmantarve	3,3 litra/sek.
Lämpötila savupiipussa (EN 13240)	269 °C
Pöly (13% O <sub>2</sub> )	14 mg/Nm <sup>3</sup>
Hiukkaspäästöt (NS 3059)	2,44 g/kg
Puun kulutus	1,5 kg/h
Puun maksimimäärä kerralla	2,2 kg
Puun nimellismäärä kerralla	1,5 kg
Käyttötapa	Hetkellinen poltto*

\*Hetkellisellä poltolla tarkoitetaan tässä tulisijan tavallista käyttöä. Tulisijaan ts. laitetaan lisää puita heti, kun edelliset puut ovat palaneet hiillockseksi.

## 3.0 Turvallisuus

**HUOM.!** Jotta tulisija toimisi mahdollisimman hyvin ja turvallisesti, Jøtul suosittelee, että tulisijan asentaa valtuutettu asentaja (katso [www.jotul.fi](http://www.jotul.fi)).

Tuotteeseen tehdyt muutokset voivat saada aikaan, etteivät tuote ja sen turvatoiminnot toimi siten kuin on tarkoitettu. Sama koskee muiden kuin Jøtulin toimittamien lisätarvikkeiden tai -varusteiden käyttöä. Niin voi käydä myös, jos tulisijan toiminnan ja turvallisuuden kannalta välttämättömiä osia jätetään asentamatta tai irrotetaan pois.

Valmistaja sanoutuu kaikissa tällaisissa tapauksissa irti vastuusta, ja reklamaatio-oikeus lakkaa olemasta voimassa.

**Huom.!** Kamiinan osat, erityisesti sen ulkopinnat, kuumenevat lämmityksen aikana! Noudata varovaisuutta!

Huom.!

Jalallisten kamiinonjen alla ei saa säilyttää polttopuita.

### 3.1 Paloturvallisuutta koskevat toimenpiteet

Kaikkien tulisijojen käyttöön voi liittyä vaaratekijöitä. Noudata siksi seuraavia ohjeita:

- Tulisijan asennusta ja käyttöä koskevat sallitut minimietäisyydet käyvät ilmi tulisijan asennusohjeen **kuvasta 1**. Tätä tulisijaa koskevat määritetyt turvaetäisyydet syttyviin materiaaleihin. Savupiipun asennuksessa on noudatettava määritettyjä turvaetäisyyksiä palaviin materiaaleihin.
- Katso, että huonekalut ja muu palava materiaali eivät ole liian lähellä tulisijaa. Minimietäisyyden tulisijan aukosta palavaan materiaaliin on oltava **väh. 700 mm**.
- Anna tulen aina palaa loppuun. Älä koskaan yritä sammuttaa sitä vedellä.
- Tulisija tulee kuumaksi lämmityksen aikana ja siihen koskeminen voi aiheuttaa palovammoja.
- Poista tuhka vasta, kun tulisija on jäähtynyt täysin. Tuhkan joukossa voi olla hehkuvia kekäleitä ja siksi tuhkaa on säilytettävä palamattomassa säiliössä.
- Tuhka on sijoitettava ulkona turvalliseen paikkaan tai tyhjennettävä paikkaan, jossa se ei aiheuta palovaaraa.

### Savupiippupalon syttyessä:

- Sulje kaikki luukut ja venttiilit.
- Pidä tulisijan luukku suljettuna.
- Soita palokunnalle.
- Tulisija voidaan ottaa uudelleen käyttöön palon tai palonalun jälkeen, kun asiantuntija on tarkastanut tulisijan ja todennut, että se on kunnossa.

## 3.2 Lattia

### Perustus

On varmistettava, että perustus on mitoitettu tulisijalle riittäväksi. Ks. painoa koskevat tiedot kohdasta «**2.0 Tekniset tiedot**». On suositeltavaa, että lattia, joka ei ole kiinni perustuksessa (ns. kelluva lattia) poistetaan ennen asennusta.

### Tulisijan alla olevan puulattian suojausvaatimukset

Jaloilla seisovan kamiinan alla ja edessä on käytettävä paikallisten säännösten ja määräysten mukaista lattialevyä. Lattiansuojalevyn tarkoituksena on suojata lattiaa ja palavia

materiaaleja mahdollisesti putoavilta kuumilta kekäleiltä. Jøtul suosittelee, että mahdollinen palavasta materiaalista valmistettu lattiapinnoite, kuten linoleumi, matto tms., poistetaan lattialevyn alta.

### Tulisijan edessä olevan palavasta materiaalista valmistetun lattian suojaaminen

Kamiinan edessä olevan levyn/lattialevyn on oltava paikallisten säännösten ja määräysten mukainen. Kysy asennusta koskevia vaatimuksia ja rajoituksia paikallisilta rakennusviranomaisilta.

**Suomessa:** Väh. 400 mm luukun etupuolella, ja levyn on oltava vähintään tulisijan luukun levyinen.

## 3.3 Seinä

- Tulisija on sijoitettava niin, että tulipesä, savuputki ja savupiippu pystytään puhdistamaan.
- Huolehdi siitä, etteivät huonekalut ja muu palava materiaali ole liian lähellä tulisijaa.
- Katso, etteivät huonekalut ja muu sisustus ole niin lähellä tulisijaa, että ne kuivuvat ja ravistuvat.

Etäisyys palavasta materiaalista valmistettuun seinään – ks. kuva 1. Etäisyys koskee suojattua savuputkea/puolieristettyä savupiippua.

Tulisija voidaan asentaa käyttäen eristämätöntä savuputkea. Savuputken tulee silloin olla CE-merkitty ja savuputkelle määritetty etäisyyttä palavaan materiaaliin on noudatettava.

### Palomuurilla suojattu palavasta materiaalista valmistettu seinä

Etäisyys palomuurilla suojattuun palavasta materiaalista valmistettuun seinään - ks. kuva 1.

Tulisijan, jossa on eristämätön savuputki, saa sijoittaa kuvassa 1 esitetylle etäisyydelle palavasta materiaalista valmistettuun seinään. Vaihtoehtoiset etäisyydet suojattua tai eristettyä savuputkea käytettäessä käyvät myös ilmi kuvasta 1.

### Palomuuria koskevat vaatimukset

Palomuurin tulee olla vähintään **100 mm** syvä ja valmistettu tiilestä, betonista tai kevytbetonista. Myös muita hyväksyttäviä materiaaleja ja rakenteita, voidaan käyttää.

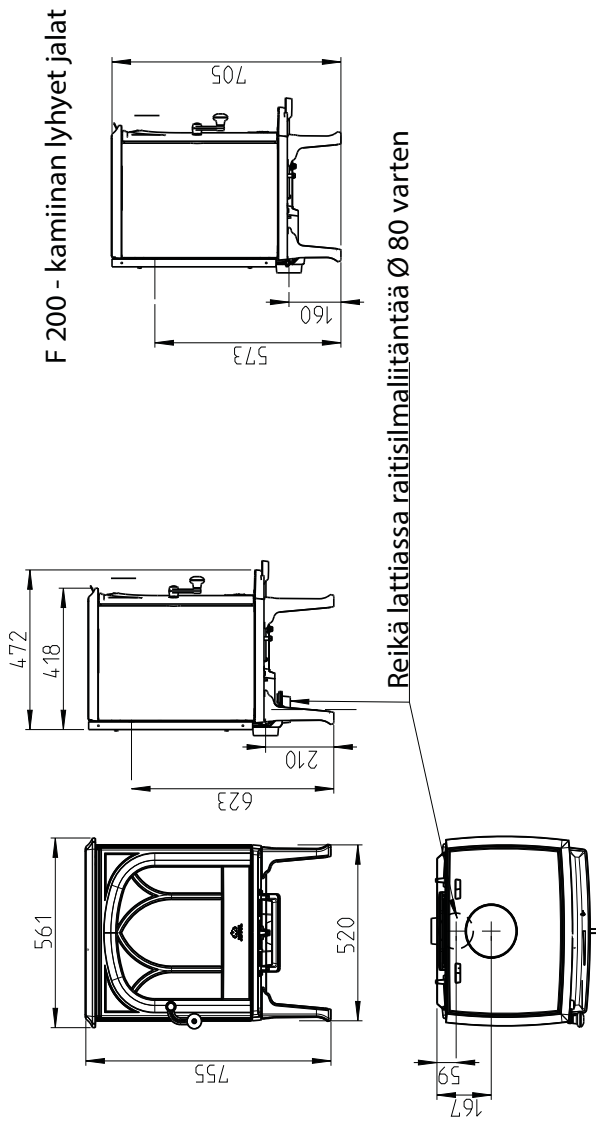
Palamattomilla materiaaleilla tarkoitetaan materiaaleja, jotka eivät pala (esimerkiksi tiiliä, harkkoja, kaakelia, betonia, mineraalivillaa, erilaisia silikaattilevyjä jne.). Ota huomioon, että lyhyt etäisyys palamattomasta materiaalista valmistettuun seinään voi saada aikaan maalipintojen liiallista kuivumista ja värimuutoksia sekä aiheuttaa pintojen halkeilua.

## 3.4 Katto

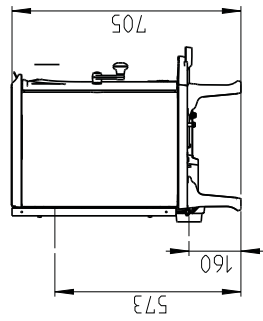
Tulisijan yläpuolella olevaan palavasta materiaalista valmistettuun kattoon on jätävä etäisyyttä vähintään **750 mm**.



# Jøtul F 200

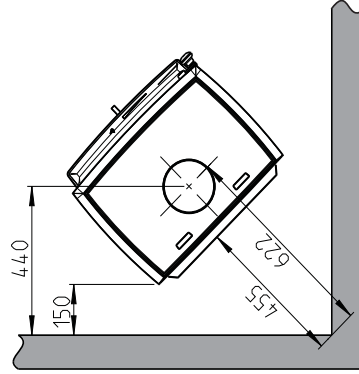
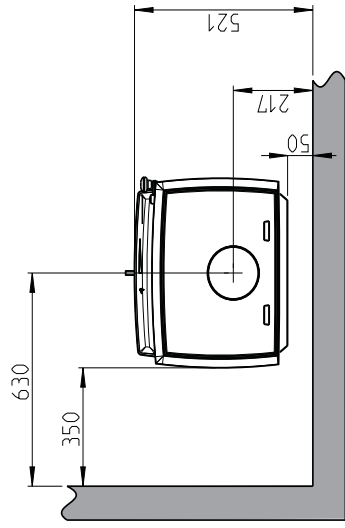


F 200 - kamiinan lyhyet jalat

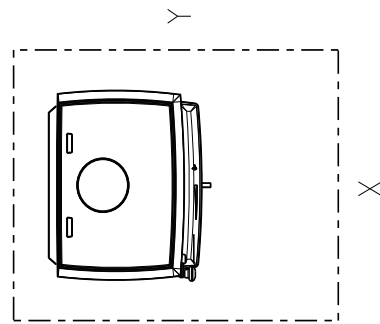
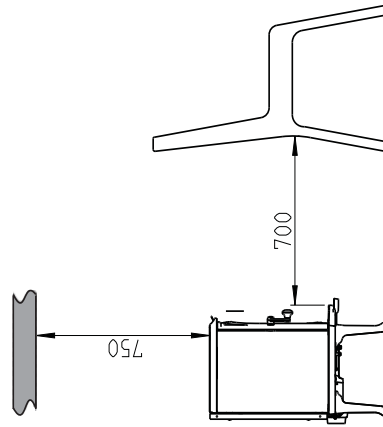


Minimietäisyys palavasta materiaalista valmistettuun seinään

Puolieristetty savuputki / suojattu savuputki alas kamiinaan asti.



Minimietäisyys kattoon



Lattialevyn minimimitat

X/Y = Kansallisten lakien ja määräysten mukaan



Palavasta materiaalista valmistettu seinä

Palomuur (ks. kohta 3.3)

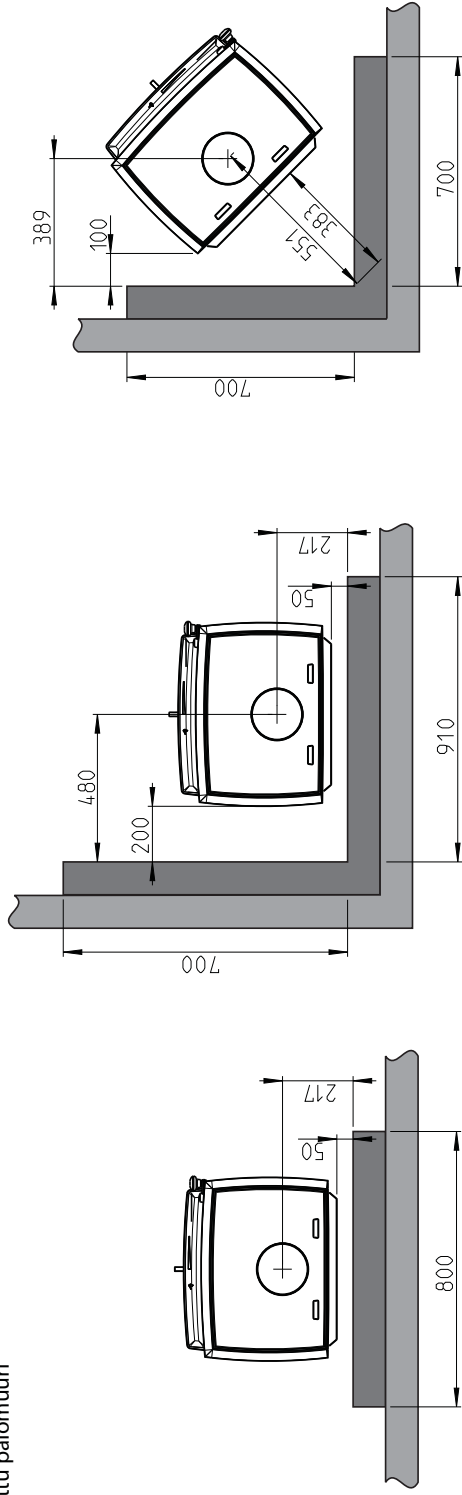
900297-P00

# Jøtul F 200

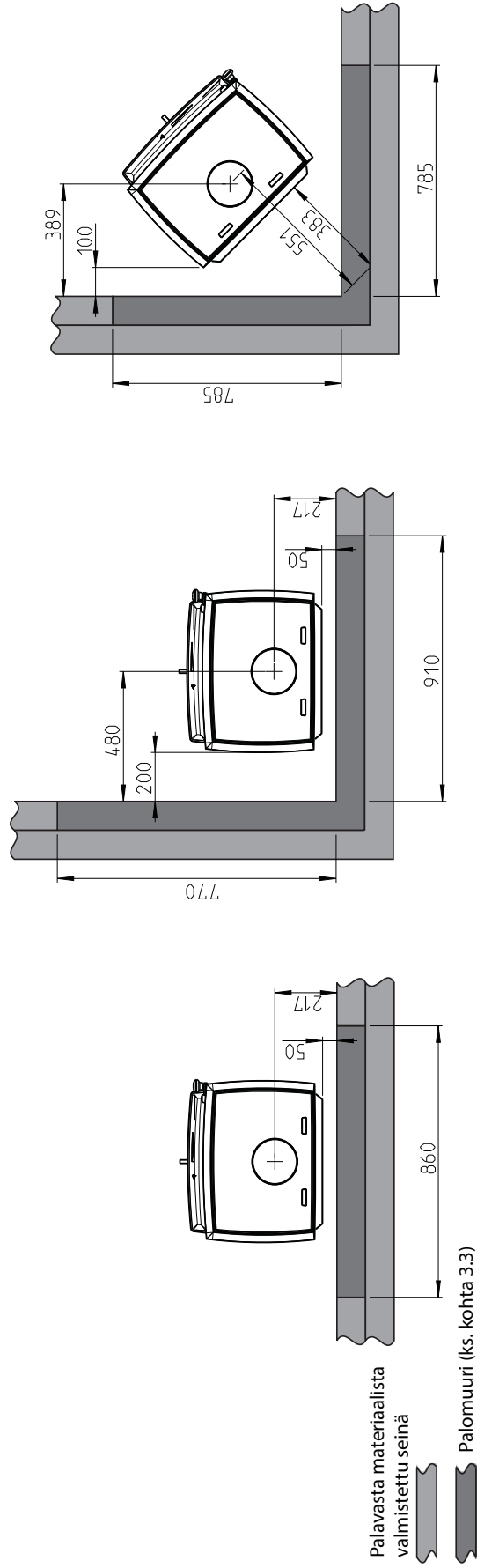
Minimietäisyys hyväksytyllä palomuurilla suojustuun seinään:

Puolieristetty savuputki / suojattu savuputki / alas kamiinaan asti.

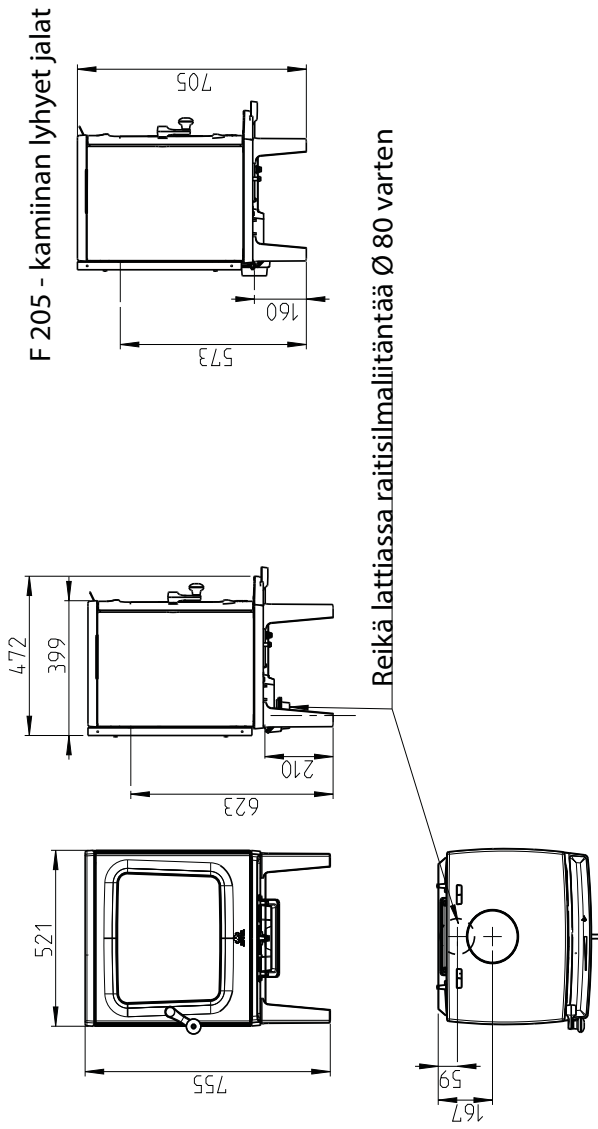
Päälle rakennettu palomuuuri



Upotettu palomuuuri.

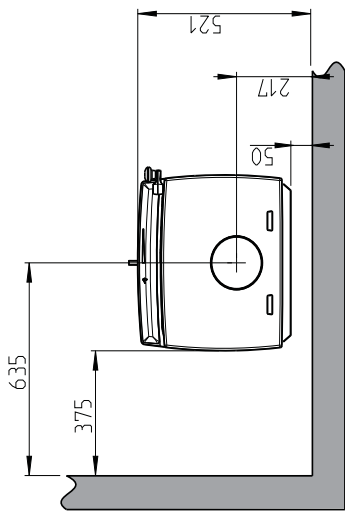


# Jøtul F 205

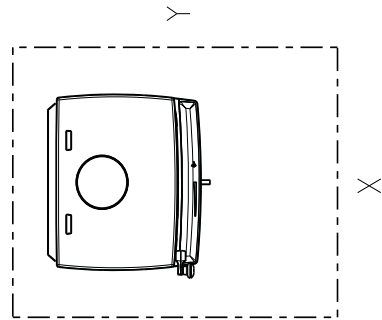
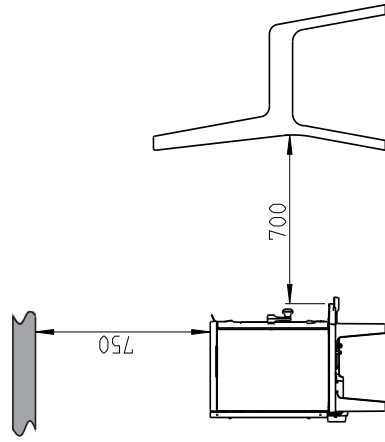


Minimietäisyys palavasta materiaalista valmistettuun seinään

Puolieristetty savuputki / suojattu savuputki alas kamiinaan asti.



Minimietäisyys kattoon



Lattialevyn minimimitat

X/Y = Kansallisten lakien ja määräysten mukaan



Palavasta materiaalista valmistettu seinä

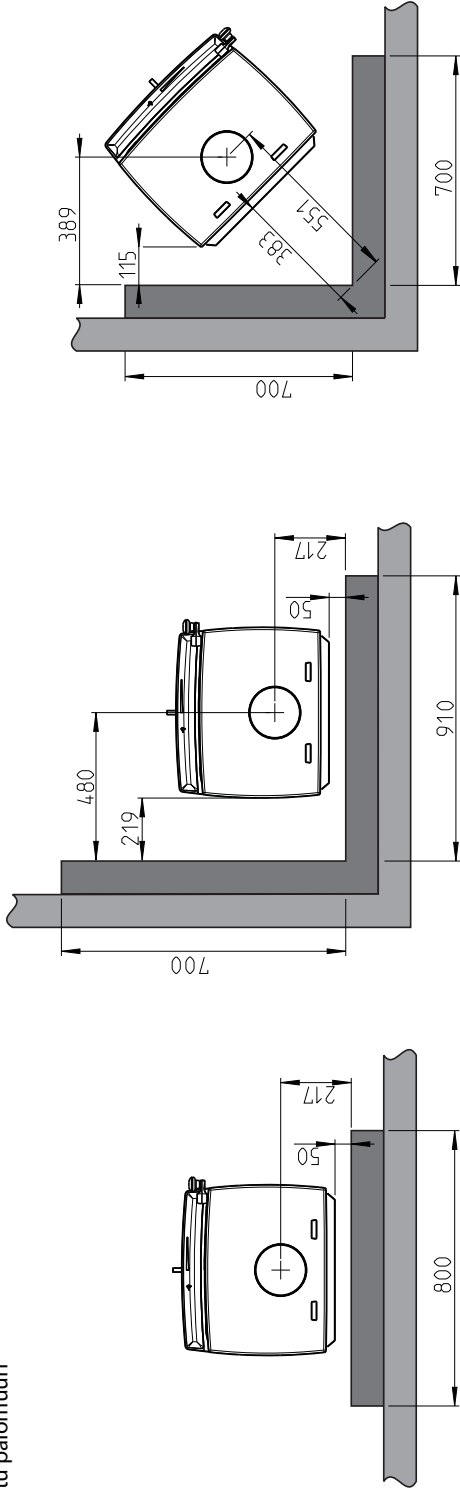
Palomuurit (ks. kohta 3.3)

# Jøtul F 205

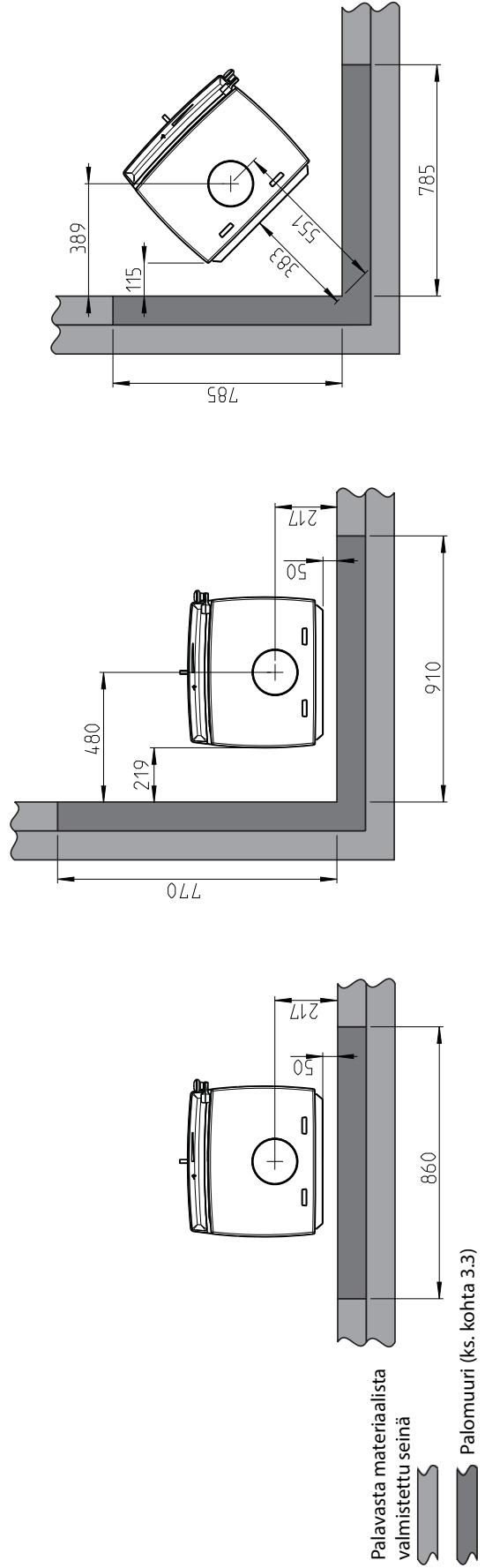
Minimietäisyys hyväksytyllä palomuurilla suojattuun seinään:

Puolieristetty savuputki / suojattu savuputki alas kamiinaan asti.

Päälle rakennettu palomuuuri



Upotettu palomuuuri.



Palavasta materiaalista valmistettu seinä

Palomuuuri (ks. kohta 3.3)

## 4.0 Asennus

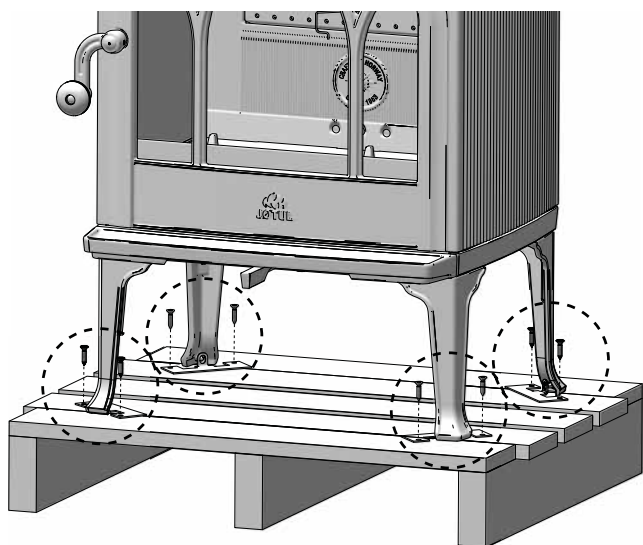
- Tarkista ennen asennuksen aloittamista, ettei kamiinassa ole vaurioita.
- Kamiina on painava! Hanki apuvoimia kamiinan sijoittamista ja asentamista varten.
- **Katso, ettet sijoita kamiinaa niin lähelle huonekaluja ja muita rakenteita, että ne kuivuvat lämmöstä.**

### 4.1 Ennen asennusta

1. Vakiomallina tuote toimitetaan yhtenä kollina.
2. Ota pois ruuvipussi kamiinan sisältä.
3. Kun kaikki pakkausmateriaali on poistettu, irrota kamiina kuljetuslavasta.

Tarkista, että kaikki on kunnossa.

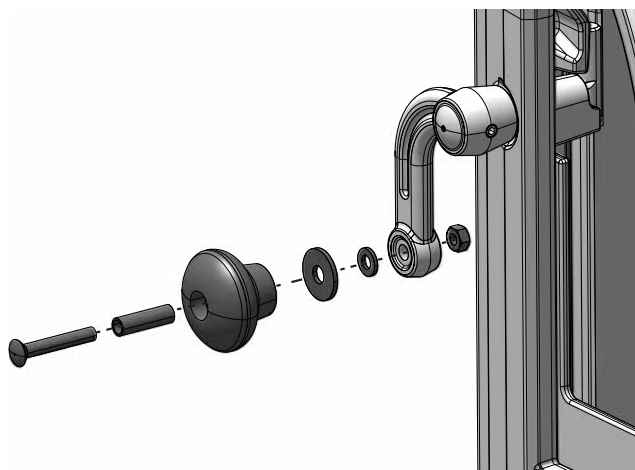
Kuva 2 Kamiinan irrottaminen kuormalavasta



1. Irrota kuljetuksen aikaiset 8 kiinnitysruuvia

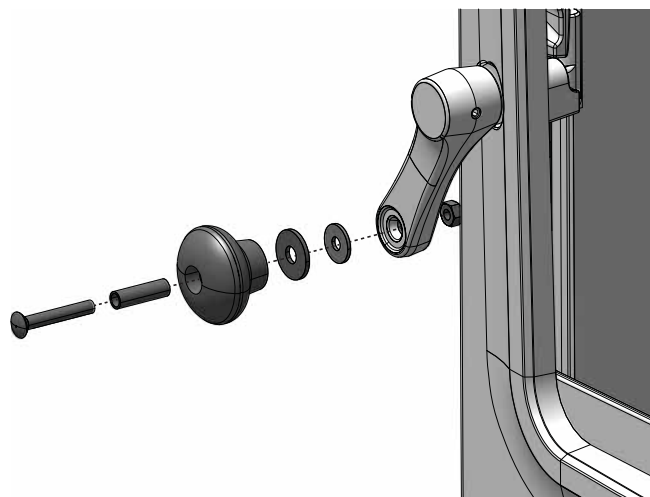
### 4.2 Asennus

Kuva 3a Kahvan asennus (F 200 - classic)



1. Kiinnitä nappi kahvaan ruuvilla. Osat ovat mukana toimitetussa ruuvipussissa.

Kuva 3b Kahvan asennus (F 205 - modern)

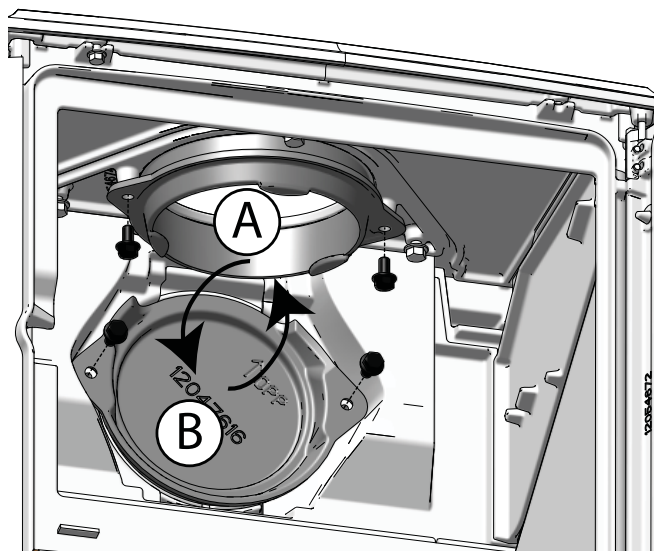


1. Kiinnitä nappi kahvaan ruuvilla. Osat ovat mukana toimitetussa ruuvipussissa.

### Liitännän vaihtaminen päältä kamiinan taakse

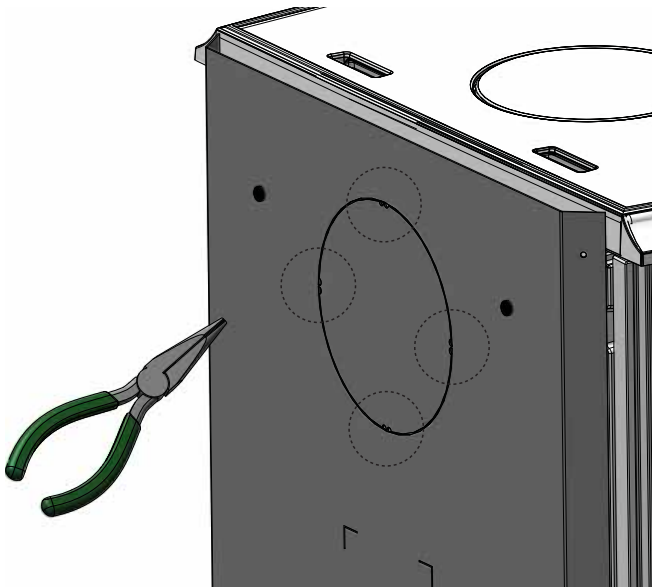
Tämän kamiinan liitäntä savupiippuun voi olla asennettuna kamiinan päältä (jollaisena se toimitetaan tehtaalta) tai takaa. Jos liitäntä tehdään takaa, ensin on poistettava seuraavat osat: tulipesän yläosa ja savunohjauslevyt (ks. kohta 7). Sen jälkeen toimitaan kuvassa 4a esitetyllä tavalla.

Kuva 4a Liitännän vaihtaminen päältä kamiinan taakse



1. Vaihda keskenään savuputkiliitäntä (A) savuputkiliitännän kansi (B).
2. Asenna sen jälkeen takaisin paikoilleen ylempi ja alempi savunohjauslevy ja tulipesän yläosa.

Kuva 4b

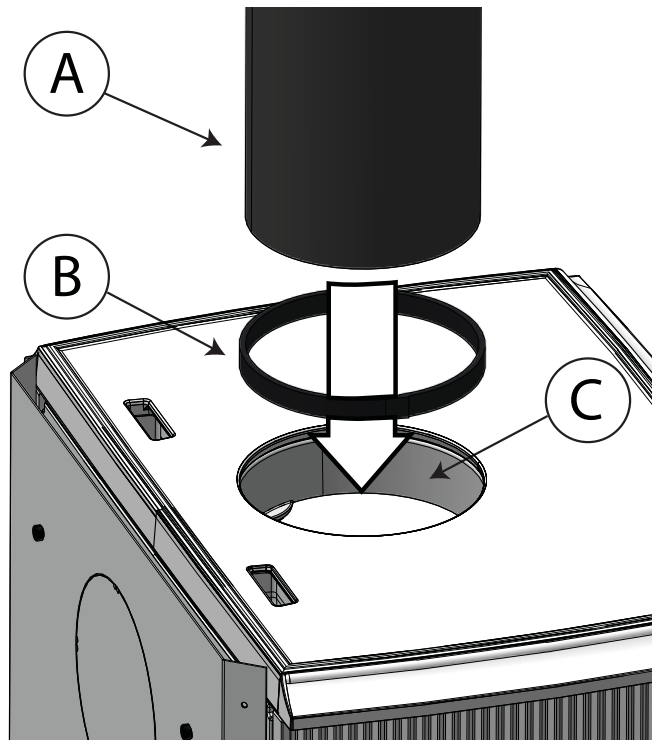


3. Jos liitäntä tehdään taakse, irrotetaan lämpösuojalevyn yläosassa keskellä oleva osa. Se tehdään leikkaamalla poikki 4 metallikiinnikettä (sivuleikkureita käyttäen).

## Savuputken asennus

Kun kamiina toimitetaan tehtaalta, savuputkiliitäntä on asennettu päältä liitettävää savuputkea varten. Jos liitäntä tehdään takaa, ks. kuva 4.

Kuva 5 Savuputken kiinnittäminen



1. Kiinnitä tiiviste (B) savuputken (A) päähän. Työnnä savuputki savuputkiliitäntään (C).

Savuputki kiinnitetään samalla tavoin riippumatta siitä, liitetäänkö se kamiinan päältä vai takaa.

## 4.3 Raitisilmaliitännän (lisävaruste)

### Tulisijan ilmansaanti

Hyvin eristetyssä talossa on huolehdittava tulisijan ilmansaannista. Tämä on erityisen tärkeää talossa, jossa on mekaaninen ilmanvaihto. Ilmansaannista voidaan huolehtia monella tavalla. Tärkeintä on, että ilmaa saadaan siihen huoneeseen, johon tulisija on sijoitettu. Raitisilmaventtiin tulee sijaita mahdollisimman lähellä tulisijaa ja se on voitava sulkea, kun tulisija ei ole käytössä.

Raitisilmaliitäntä on tehtävä kansallisten ja paikallisten rakennusmääräysten mukaisesti. Varmista, että ilmaventtiilit eivät ole tukossa huoneessa, johon tulisija on sijoitettu!

### Suljettu poltto

Tulisijan suljettua polttoa on käytettävä, jos asunto on uusien rakennusmääräysten mukaisesti ilmatiivis. Ulkoinen raitisilmaliitäntä saadaan aikaan seinän tai lattian kautta vedettävällä ilmastointiputkella.

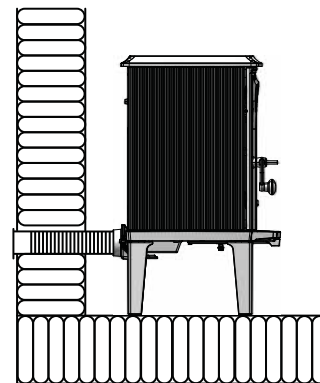
### Raitisilmaliitäntä

**Jøtul:n tulisijat tarvitsevat paloilmaa n. 20-40 m<sup>3</sup>/h.**

Jøtul F 200/F 205 -malliin voidaan ottaa raitisilma suoraan kamiinan sisälle:

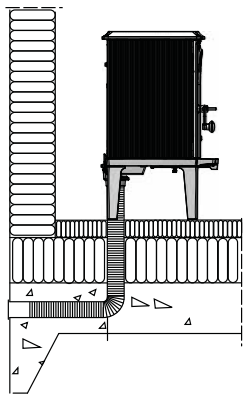
- pohjan läpi
- taipuisaa letkua käyttäen ulkopuolelta/savupiipusta (vain, jos savupiipussa on oma kanava raitisilmaliitäntää varten) tulisijassa olevaan raitisilmaliitäntään.

Kuva 6a Ulkoseinän läpi

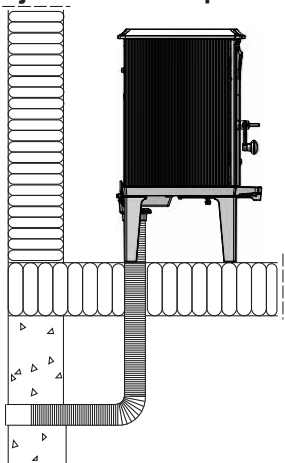




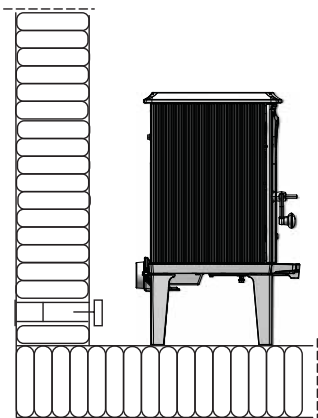
**Kuva 6b Lattian ja perustuksen läpi**



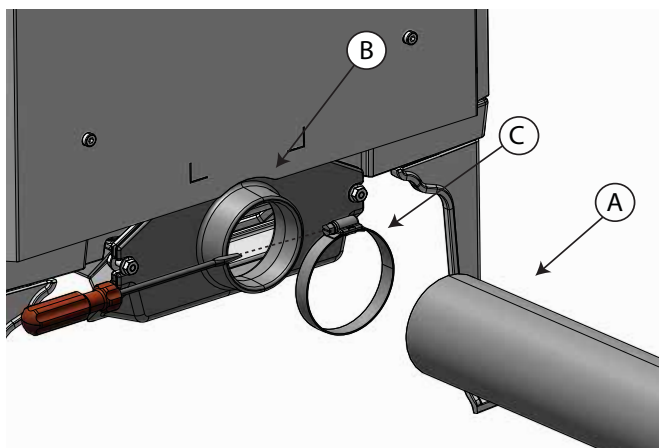
**Kuva 6c Lattian ja kellartilan läpi**



**Kuva 6d Ulkoseinän läpi tulisijan viereen**

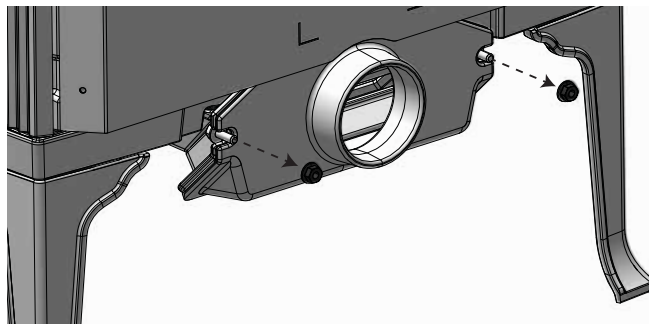


**Kuva 7 Raitisilmaliitännän asennus**



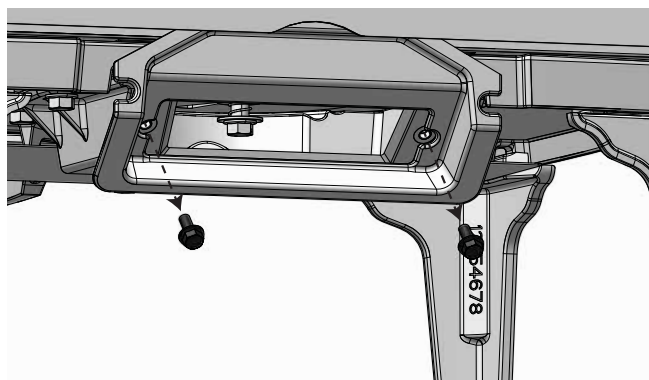
1. Liitä raitisilmaputki (A) sovitinkappaleeseen (B). Tee näin riippumatta siitä, liitetäänkö raitisilma seinän vai lattian kautta.
2. Kiristä putkikiinnike (C) ruuviväntimellä.

**Kuva 8a Takana olevan raitisilmaliitännän vaihtaminen pohjassa olevaksi liitännäksi**



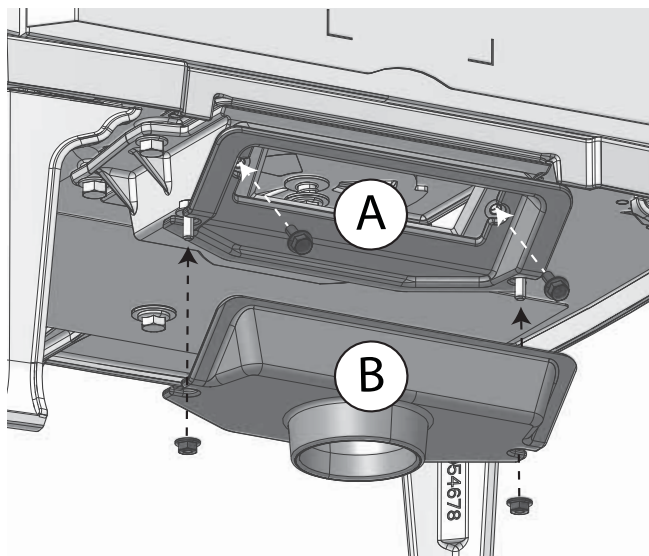
1. Irrota sovitinkappaletta kiinnittävät kaksi ruuvia.

**Kuva 8b**



2. Irrota keskikappaletta kiinnittävät kaksi ruuvia.

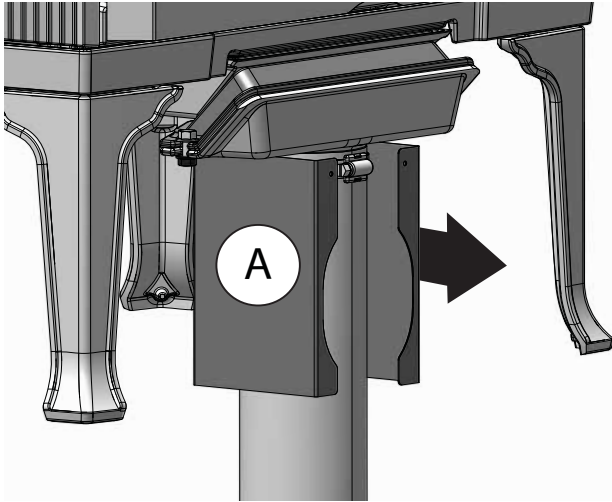
**Kuva 8c**



3. Käännä sovitinkappaletta (B) ja keskikappaletta (A) 180 astetta ja kiinnitä ne kamiinan alapuolelle samoilla ruuveilla, jotka irrotit kuvissa 8a + 8b.

# SOUMI

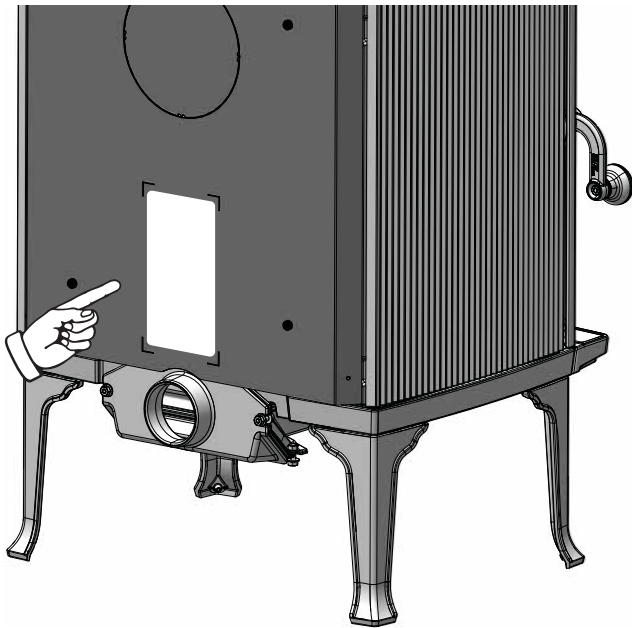
Kuva 9 Raitisilmaliitännän peitelevyn kiinnittäminen (lisävaruste - 50061978)



1. Kun raitisilmaliitännän tehdään kamiinan pohjaan, voidaan asentaa raitisilmaliitännän peitelevy (A). Se työnnetään putken päälle etupuoelta.

## 4.4 Täältä löydät kamiinan tyypikilven

Kuva 10 Kamiinan tyypikilven sijainti



1. Kamiinan tyypikilpi on kiinnitetty lämpösuojailevyyn.

## 4.5 Savupiippu ja savuputki

- Tulisija voidaan liittää vain savupiippuun ja savuputkeen, jotka on tarkoitettu kiinteällä polttoaineella palavaan tulisijaan ja jotka kestävät kohdassa «**2.0 Tekniset tiedot**» mainitun savukaasujen lämpötilan.
- Savupiipun poikkipinta-alan on oltava tulisijalle riittävä. Laske savupiipun tarvittava poikkipinta-ala kohdassa «**2.0 Tekniset tiedot**» olevien tietojen mukaan.
- Liitäntä savupiippuun on tehtävä savupiipun toimittajan asennusohjeen mukaisesti.
- Ennen kuin savupiippuun tehdään reikä, on tulisija sijoitettava paikalleen kokeeksi, jotta saadaan selville tulisijan ja savupiippuun tehtävän reiän oikea paikka. Ks. minimimitat **kuvasta 1**.
- Huolehdi siitä, että nuohous onnistuu, kun kamiinan savuputki vedetään takaa tai päältä ja savuputkessa on kulma. Tarvittaessa on käytettävä savuputkea, jossa on nuohousluukku.
- Huomaa myös, että liitäntöjen tulee joustaa jonkin verran. Siten estetään halkeamien syntyminen.
- Suositeltava veto savupiipussa, ks. «**2.0 Tekniset tiedot**».

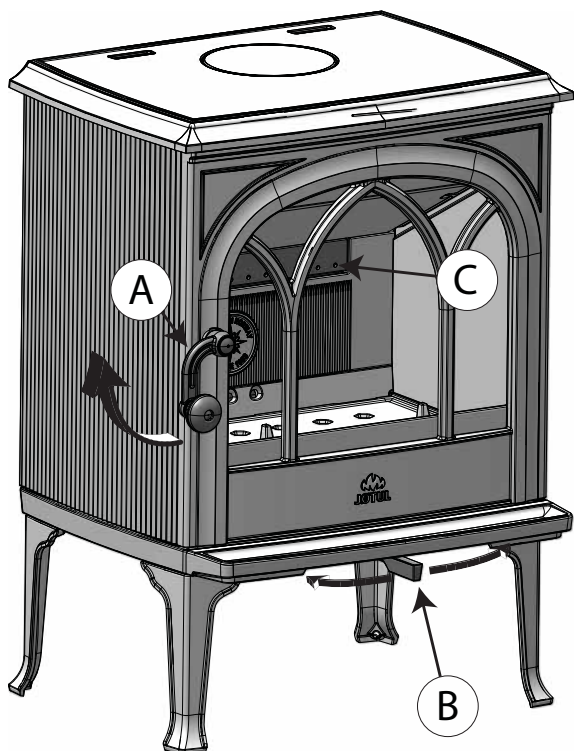
**HUOM.!** Savuputken suositeltava minimipituus on 4 m savuputkiliitännästä. Jos savupiippu vetää liian hyvin, voidaan savuputkeen asentaa vedon säätämiseksi savupelti.

Savuputken pellin tulee olla tyypiltään sellainen, ettei se sulje savuputkea kokonaan. Savupellin tulee olla helppokäyttöinen ja savuputkeen tulee jäädä aukkoa vähintään 20 cm<sup>2</sup> tai 3 prosenttia savuputken poikkipinta-alasta, mikäli se on suurempi. Savupellin asennon tulee olla näkyvässä tulisijaa käytettäessä. Mikäli vedonsäädin on asennettu, poikkipinta-alan jäävää aukkoa koskevaa vaatimusta ei tarvitse noudattaa. Tulisijan tulee kuitenkin olla helposti nuohottavissa.

## 4.6 Toimintojen tarkastaminen

Kun olet pystyttänyt tulisijan, tarkista, että kahvat ja vivut toimivat. Niiden tulee liikkua vaivattomasti ja toimia kunnolla.

Kuva 11 Jøtul F 200 -kamiinan kahva ja säätökahvat



1. Luukun kahva (A). Luukku avataan nostamalla kahvaa ylös (myötäpäivään) ja vetämällä ulospäin.
2. Sytytysilman ja vedon säätökahva (B). Säädetään vaakasuuntaisesti (ks. kuva 12)
3. Ilmansaantiaukkoa (C) ei saa peittää.

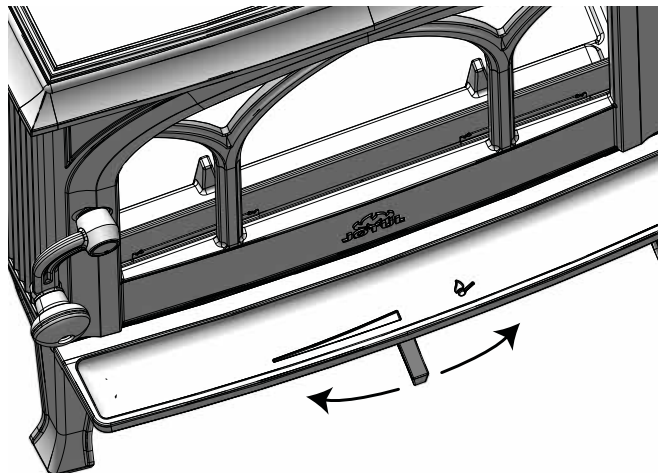
## 5.0 Päivittäinen käyttö

### 5.1 Lämmittämisen aikana syntyvä haju

Ensimmäisellä lämmityskerralla tulisijasta voi tulla huoneilmaan ärsyttävää höyryä, joka haisee jonkin verran. Se on maalin kuivumisesta syntyvää hajua. Höyry ei ole myrkyllistä, mutta huonetila on syytä tuulettaa kunnolla. Anna tulen palaa täydellä vedolla, kunnes kaikki höyryt ovat palaneet pois siten, ettei höyryjä ja hajua enää esiinny.

## 5.2 Venttiilien säätäminen

Kuva 12



Työnnetty kokonaan oikealle: **Auki** (käytetään vain sytytysvaiheessa)

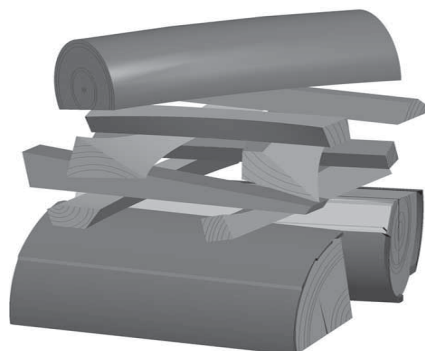
Keskellä: 100 % paloilmaa

Työnnetty kokonaan vasemmalle: **Kiinni**

### 5.3 Sytyttäminen

- Avaa ilmaventtiili ja sytytysventtiili vetämällä sitä oikealle. Pidä luukku tarvittaessa hiukan raollaan. (Käytä patakinnasta tms., koska kahva voi olla kuuma.)
- Laita tulipesän kummallekin puolelle keskikokoinen polttopuu (**kuva 13**). Huom.! Jotta lasi ei nokeentuisi, on tärkeää, että polttopuut eivät ole liian lähellä lasia.
- Laita sytytysbrikettiä (tai koivun tuohta) polttopuiden väliin Laita päälle vähän pieneksi pilkottua puuta ristiin rastiin ja sytytä.
- Laita vähitellen mukaan suurempia polttopuita.
- Laita päällimmäiseksi yksi keskikokoinen polttopuu.
- Sääda sitten palamista ilmaventtiilillä saadaksesi haluamasi lämpötehon.
- Laita kamiinan luukku kiinni. Luukun on oltava kiinni aina, kun kamiinassa palaa tuli.

Kuva 13



### 5.4 Puiden lisääminen

Lisää puita usein, mutta kullakin kerralla vain vähän. Jos puita poltetaan liian suurella tulella, savupiippuun voi kohdistua liian suuri lämpörasitus. Polta puita kohtuullisella tulella. Vältä kituliasta palamista, koska silloin saastepäästöt ovat suurimmat. Polttaminen on parasta, kun puut palavat kunnolla ja savupiipusta tuleva savu on lähes näkymätöntä.

# SOUMI

## 5.5 Puiden polttaminen

Huom.! Ulos tai kylmiin tiloihin varastoitu polttopuu on otettava sisälle n. vuorokautta ennen käyttöä, jotta se ehtii saavuttaa huonelämpötilan.

Tulisijassa voidaan polttaa puita monilla eri tavoilla, mutta on oltava tarkkana sen suhteen, mitä tulisijassa poltetaan. Ks. kohta "Polttopuun laatu".

**Huom.!** Jos tulisijat saavat liian vähän ilmaa, se voi heikentää palamista, lisätä päästöjä ja huonontaa hyötysuhdetta.

## Polttopuun laatu

Hyvälaatuisella polttopuulla tarkoitetaan useimpia tavallisia puulajeja, kuten koivua, kuusta ja mäntyä.

**Polttopuun on oltava niin kuivaa, että sen vesipitoisuus on enintään 20 %.**

Siksi puut tulisi kaataa viimeistään kevättalvella. Puut halkaistaan ja pinotaan ilmastavasti. Puupino on suojattava niin, ettei se ole alttiina liialliselle sadevedelle. Puut on otettava sisään aikaisin syksyllä ja pinottava/varastoitava talven käyttöä varten.

**Älä koskaan polta tulisijassa seuraavia materiaaleja:**

- talousjätettä, muovipusseja jne.,
- maalattua tai lahosuojattua puuta (joka on hyvin myrkyllistä),
- lastulevyä ja pinnoitettuja puulevyjä,
- ajopuuta (merivesi).
- Näiden polttaminen voi vaurioittaa tuotetta ja saastuttaa ympäristöä.

**Huom.!** Älä koskaan käytä tulisijan sytyttämisessä palavia nesteitä, kuten bensiiniä, parafiiniä, spritiä tms. Voit saada vammoja ja tulisija voi vaurioitua..

## 5.6 Polttopuun kulutus

Jøtul F 200/F 205 -tulisijan nimellislämmönantoteho on sen hyötysuhteella 5 kW. Puunkulutus nimellislämmönantoteholla: N. 1,5 kg/h. Polttopuiden oikea koko:

**Sytytysvaiheessa (pieneksi pilkotut puut):**

Pituus: : n. 20-30 cm

Halkaisija: 5 cm

Puiden määrä sytytysvaiheessa: 5-8 kpl

**Polttopuut (halkaistut):**

Suosittelava pituus: 19 - 25 cm

Halkaisija: N. 4-7 cm

Puidenlisäysväli: N. 50 minuutin välein

Lisättävä määrä: 1,4 kg (nimellisteho)

Puiden määrä lisäyskerralla: 2 kpl

Ilmoitetut testiarvot on saatu lisäämällä kaksi 23 cm pitkää halkaistua puuta, joiden paino on yhteensä 1,5 kg. Puut on ladottu poikittain. Venttiili on noin 50 % auki palamisilma.

## 5.7 Liiallista kuumentamista koskeva varoitus

**Tulisijaa ei saa koskaan kuumentaa liian kuumaksi**

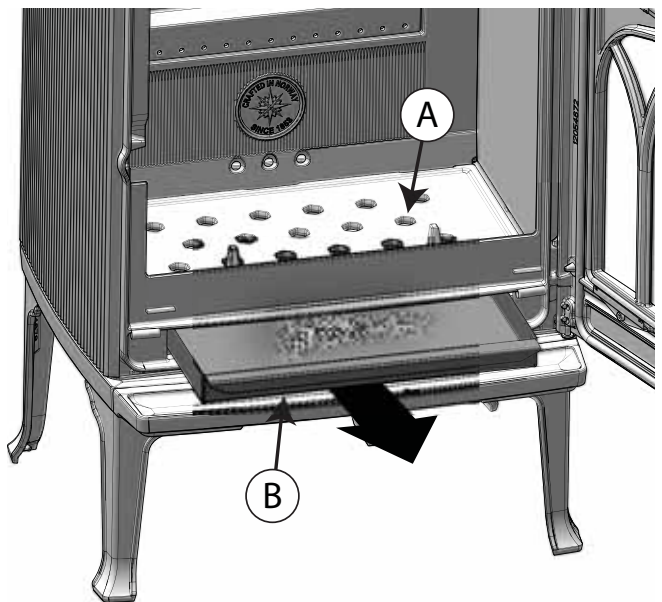
Ylikuumentamisella tarkoitetaan sitä, että tulisijaan laitetaan liikaa polttopuita ja/tai se saa liikaa ilmaa, jolloin lämpöä kehittyy liian paljon. Varma merkki ylikuumentamisesta on, että jotkut kohdat tulisijasta alkavat hehkua. Ilmaventtiiliä on silloin säädettävä välittömästi pienemmälle.

Jos epäillään, että savupiippu vetää liian hyvin/huonosti, on kysyttävä neuvoa asiantuntijalta. (Ks. lisätietoja myös asennusohjeen kohdasta «4.0 Asennus (savupiippu ja savuputki)».).

## 5.8 Tuhkan poistaminen

- Poista tuhka vasta, kun tulisija on jäähtynyt täysin.
- Kaavi tuhka ulos tuhkalapiolla tms., mutta jätä aina hiukan tuhkaa suojaamaan tulisijan pohjaa.
- Tuhka on sijoitettava ulkona turvalliseen paikkaan tai tyhjennettävä paikkaan, jossa se ei aiheuta palovaaraa.

Kuva 14 Tuhkaritilä



1. Tuhkaritilässä (A) on reiät tuhkalaatikoon (B).
2. Tuhka pudotetaan tuhkaritilän läpi tuhkalaatikoon siihen tarkoitettulla välineellä. Tuhkalaatikko vedetään ulos ja tuhkat tyhjennetään palamattomaan säiliöön.
3. Tuhkalaatikko laitetaan takaisin paikalleen

## 5.9 Savupiipun veto erilaisissa sääolosuhteissa

Tuulen vaikutuksella savupiippuun voi olla suuri merkitys sen kannalta, miten tulisija toimii erilaisissa tuuliolosuhteissa. Ilmansaantia voidaan siksi joutua säätämään hyvän palamisen aikaansaamiseksi. Savuputkeen kannattaa ehkä asentaa säätöpelti, jolla savupiipun vetoa voidaan säätää erilaisissa tuuliolosuhteissa.

Myös sumuinen sää voi vaikuttaa paljon savupiipun vetoon. Paloilmaa voi siksi joutua säätämään eri tavalla hyvän palamisen aikaansaamiseksi.



## 5.10 Kondensoituminen

Tulisijaan/savuputkeen/savupiippuun voi kondensoitua vettä. Se johtuu yleensä kosteasta polttopuusta tai tulisijan ja sen ympäristön välisestä lämpötilaerosta.

Tulisijasta valuva kondensoitunut neste näyttää mustalta ja tervamaiselta. Se on pyyhittävä heti pois, jottei tulisijaan, lattiaan tai lähellä oleviin rakenteisiin tule värjäytyksiä.

Kondensoitumisen riski vähenee, kun tuli syttyy hyvin ja palaa kunnolla.

Jos kondensoitumista esiintyy jatkuvasti, tulisijan pohjalevyn päällä voidaan käyttää mineraalipohjaista hiekkaa.

## 5.11 Savupiipun toiminta

Savupiippu on tulisijan moottori ja sillä on ratkaiseva merkitys tulisijan toiminnan kannalta. Veto savupiipussa saa aikaan alipaineen tulisijassa. Tämä alipaine ohjaa savun savupiippuun ja imee ilmaa paloprosessia varten ilmaventtiilin kautta.

Veto savupiipussa syntyy savupiipun sisällä ja ulkopuolella vallitsevien lämpötilojen erotuksesta. Mitä suurempi tämä lämpötilaero on, sitä paremmin savupiippu vetää. Siksi on tärkeää, että savupiippu saavuttaa sopivan käyttölämpötilan ennen kuin ilmaventtiiliä säädetään pienemmälle palamisen rajoittamiseksi (muuratun savupiipun lämpiäminen sopivaan käyttölämpötilaan kestää kauemmin kuin terässavupiipun).

Joinain päivinä, kun savupiippu vetää huonosti sää- ja tuuliolosuhteiden takia, on erityisen tärkeää saavuttaa savupiipun sopiva käyttölämpötila mahdollisimman nopeasti. Tuli pitää saada palamaan nopeasti. Käytä hyvin pieneksi pilkkottuja puita, hiukan enemmän sytytysbrikettejä tms.

Kun tulisijassa ei ole pidetty tulta pidempään aikaan, on tärkeää tarkistaa, ettei savukanavassa ole tukoksia.

Samaan savupiippuun voidaan liittää useita kiinteää polttoainetta polttavia tulisijoja. Silloin on kuitenkin syytä ottaa ensin selvää voimassa olevista määräyksistä.

Hyväkin savupiippu voi toimia huonosti, jos sitä käytetään väärin. Vastaavasti huono savupiippu voi toimia hyvin, jos sitä käytetään oikein.

## 6.0 Tulisijan huolto

### 6.1 Luukun lasin puhdistaminen

Jøtuln tulisijoissa ilma ohjautuu luukun lasiin. Ilmaventtiilin kautta ilma kulkee lasin sisäpintaa pitkin, mikä vähentää lasin nokeentumista.

Lasiin kertyy aina kuitenkin jonkin verran nokea, mutta sen määrä riippuu veto-olosuhteista ja ilmaventtiilin säädöstä. Suurin osa nokikerroksesta palaa normaalisti pois, kun ilmaventtiili säädetään maksimiasentoonsa ja tulisijaa poltetaan kunnolla.

Hyvä neuvo! Kun alat puhdistaa luukun lasia, kostuta talouspaperia lämpimällä vedellä ja ota siihen vähän tuhkaa tulipesästä. Hiero lasia tuhkalla ja pyyhi lasi vielä puhtaalla vedellä. Kuivaa lasi hyvin. Jos lasia on puhdistettava perusteellisemmin, on suositeltavaa käyttää lasinpuhdistusainetta (noudata pakkauksessa olevaa käyttöohjetta).

### 6.2 Puhdistaminen ja noen poistaminen

Tulisijan sisäpuolella oleviin kuumeneviin pintoihin kertyy palamisen aikana nokea. Noki eristää tehokkaasti ja heikentää siksi tulisijan lämmönluovutuskykyä. Jos tulisijaan kertyy nokikerrostuma, se voidaan poistaa noenpoistoharjalla.

Jotta tulisijaan ei kertyisi vettä ja tervakerrostumia, tulisijaa on lämmitettävä voimakkaasti säännöllisin väliajoin, jotta kerrostuma kuivuisi. Tulisija on puhdistettava sisältä kerran vuodessa, jotta sen lämmönluovutuskyky pysyisi parhaana. Puhdista tulisija mielellään savupiipun ja savupiipun liitäntäputken nuohoamisen yhteydessä.

### 6.3 Savupiipun liitäntäputken nuohoaminen

Muussa tapauksessa liitäntäputki nuohotaan liitäntäputken nuohoamislukun tai tulisijan lukun kautta. Tulipesän yläosa ja ohjauslevyt on otettava ensin pois.

### 6.4 Tulisijan tarkastaminen

Jøtul suosittelee, että tarkastat tulisijan itse nuohouksen/ puhdistuksen jälkeen. Tarkasta, että näkyvillä olevissa pinnoissa ei ole halkeamia. Katso myös, että kaikki liitännät ovat tiiviitä ja että tiivisteet ovat kunnolla paikoillaan. Kuluneet tai muotonsa menettäneet tiivisteet on vaihdettava.

Puhdista tiivisteiden ura huolellisesti ja kiinnitä tiiviste kunnolla paikalleen keraamisella liimalla (saatavissa paikalliselta Jøtul-myyjältä). Liitos on kuiva hetken kuluttua.

### 6.5 Ulkopintojen huolto

Maalattujen tulisijojen väri voi muuttua muutaman vuoden käytön jälkeen. Ulkopinnat on puhdistettava ja irtonaiset hiukkaset on harjattava pois ennen kuin pinta maalataan uudestaan.

**Huom.!** Tulisijan päällysvyön päälle ei saa laittaa mitään esineitä tms., koska sellaiset voivat vaurioittaa tulisijan maali-/ emalipintaa.

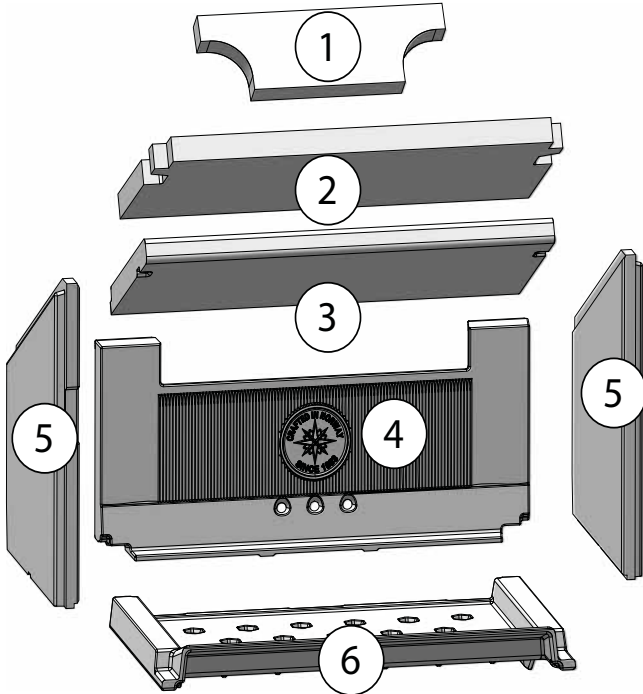
# SOUMI

## 7.0 Huolto

Tuotteeseen ei saa tehdä muutoksia ilman valmistajan lupaa!  
Käytä vain alkuperäisiä varaosia!

**Käytä apuvälineitä varovasti!**

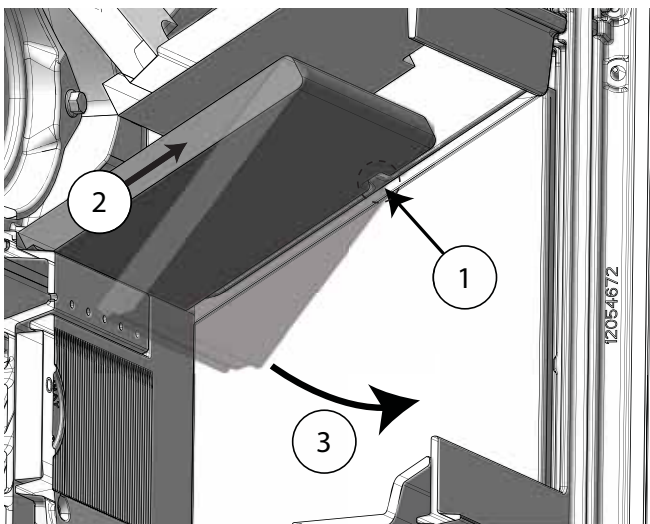
**Kuva 15**



1. Ylempi savunohjauslevy
2. Alempi savunohjauslevy
3. Tulipesän yläosa
4. Takapalolevy
5. Sivupalolevyt (2 kpl)
6. Tulipesän ritilä

## 7.1 Tulipesän yläosan vaihtaminen

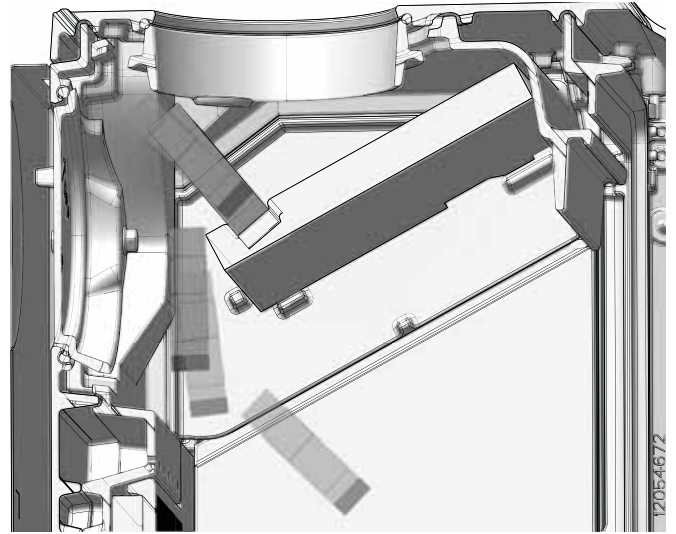
**Kuva 16**



1. Nosta levyn etureunaa ylös ulokkeesta, jonka päällä levy on.
2. Työnnä levyn alaosaa eteenpäin niin, että se irtaa takareunastaan.
3. Levy voidaan nyt kallistaa ulos kamiinasta.
4. Osat laitetaan takaisin paikoilleen päinvastaisessa järjestyksessä.

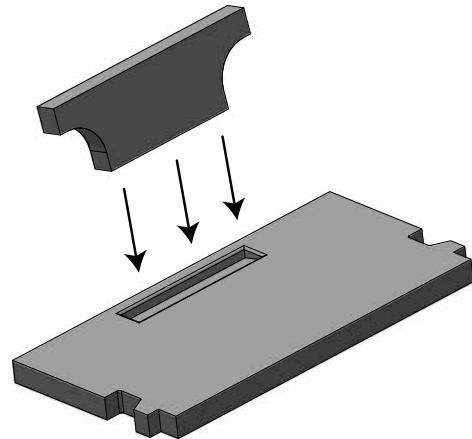
## 7.2 Savunohjauslevyjen vaihtaminen

**Kuva 17**

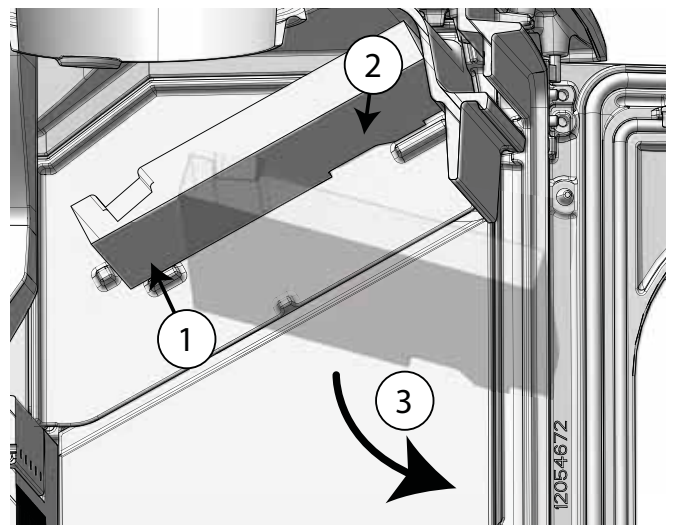


1. Nosta ylempi savunohjauslevy ylös sen takareunasta. Se on kiinni alemman savunohjauslevyn urassa, ks. kuva 18.
2. Osat laitetaan takaisin paikoilleen päinvastaisessa järjestyksessä.

**Kuva 18 Ylemmän savunohjauslevyn paikka**



**Kuva 19**

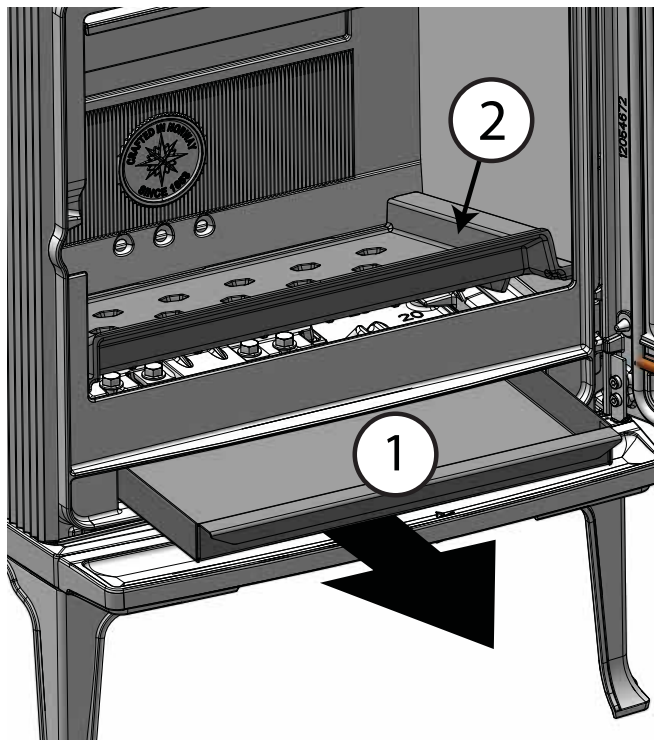


1. Nosta alemmaa savunohjauslevyä ylös sen takareunasta.
2. Levy irttaa etupuolella olevista ulokkeista.
3. Levy voidaan nyt nostaa ulos kamiinasta.
4. Osat laitetaan takaisin paikoilleen päinvastaisessa järjestyksessä.



## 7.3 Palolevyjen ja tulipesän ritilän vaihtaminen

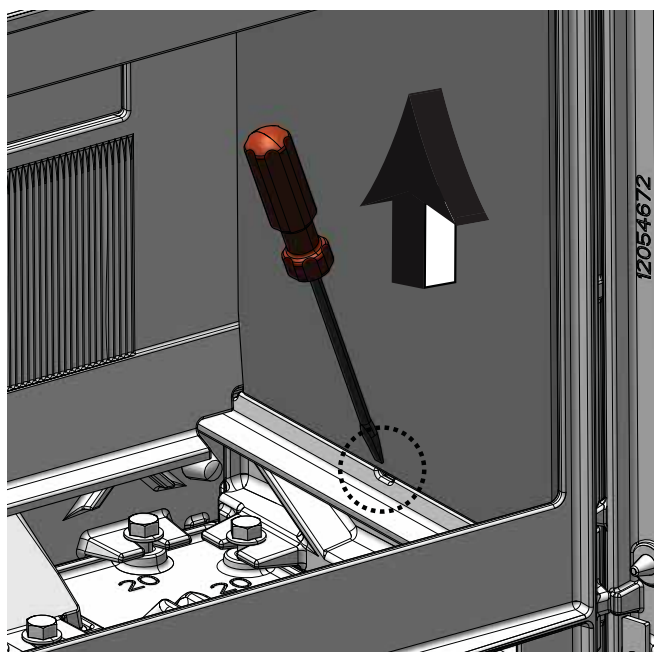
**Kuva 20 Tulipesän ritilän vaihtaminen**



1. Vedä pois tuhkalaatikko.
2. Nosta tulipesän ritilää ylös sen etureunasta ja kallista se ulos.

**Kuva 21 Sivupalolevyjen vaihtaminen**

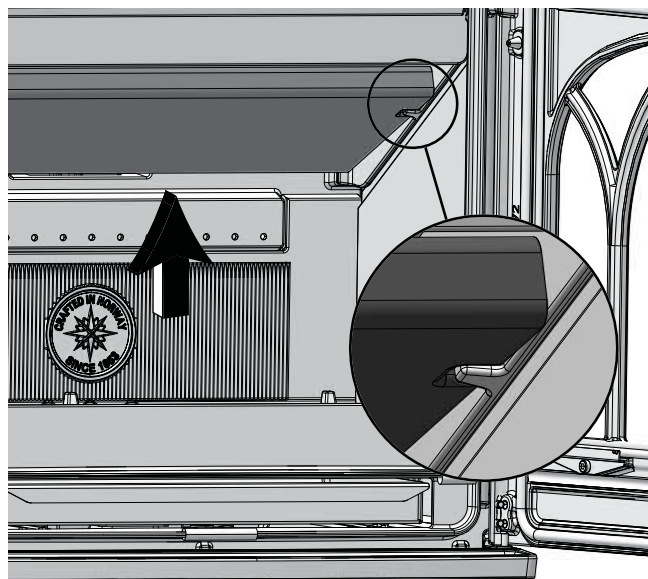
**HUOM.!** Tulipesän ritilä on otettava pois ensin.



1. Työnnä ruuviväänin uraan ja kallista palolevy ylös.
2. Palolevy irtoaa pohjasta ja voidaan nyt nostaa ulos.
3. Palolevy irrotetaan samalla tavalla vasemmalta puolelta.
4. Osat laitetaan takaisin paikoilleen päinvastaisessa järjestyksessä.

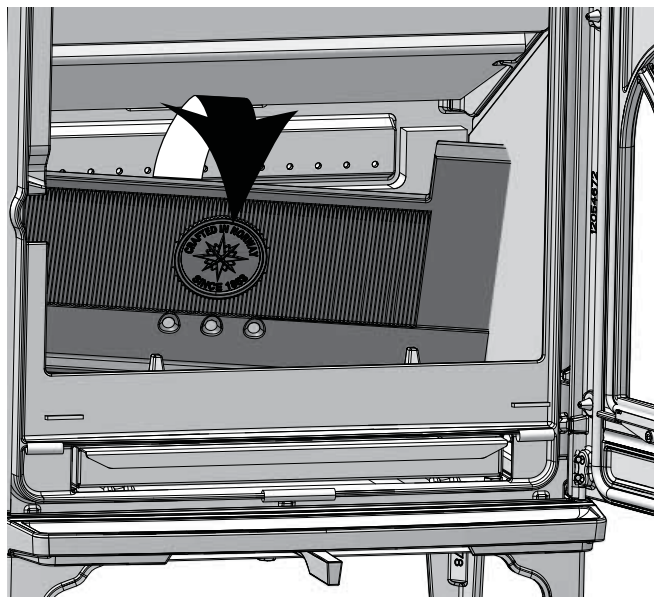
**Kuva 22a Takapalolevyn vaihtaminen**

**HUOM.!** Tulipesän ritilä ja sivupalolevyt on otettava pois ensin



1. Tulipesän yläosaa nostetaan varovasti ylös sen takareunasta (tulipesän yläosaa ei pidä nostaa pois etupuolella olevista ulokkeista (ks. yksityiskohtakuva).

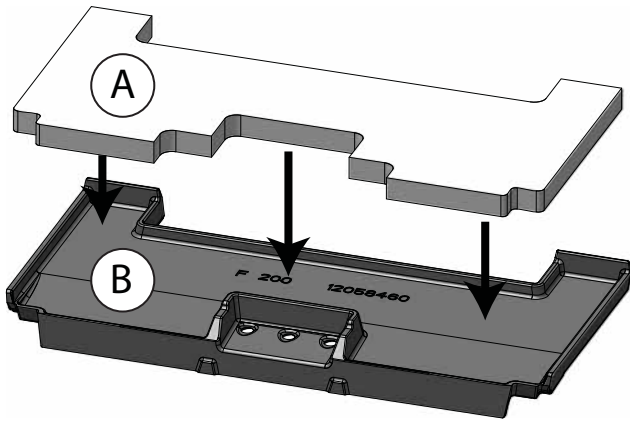
**Kuva 22b Takapalolevyn vaihtaminen**



2. Palolevyä kallistetaan eteenpäin ja vedetään ulos kamiinasta.
3. Osat laitetaan takaisin paikoilleen päinvastaisessa järjestyksessä (katso ensin kuva 23, eristelevy)

# SOUMI

Kuva 23 Takapalolevyn eristelevy



1. Eristelevy (A) laitetaan palolevyn (B) takana olevaan uraan, minkä jälkeen palolevy asennetaan varovasti paikalleen kuvan 22 mukaisesti.

## 8.0 Käytössä ilmenevät ongelmat - vianmääritys

### Huono veto

Varmista, että savupiipun pituus vastaa paikallisia lakeja ja määräyksiä. (Katso tarkempia tietoja myös asennusohjeen kohdista «2.0 Tekniset tiedot» ja «4.0 Asennus» (Savupiippu ja savuputki).)

Tarkista, että savupiipun poikkipinta-ala vastaa asennusohjeen kohdassa «2.0 Tekniset tiedot» olevia määräyksiä.

Katso, ettei mikään estä savukaasujen pääsyä ulos (esim. puiden oksat, puut).

Jos epäilet, että savupiippu vetää liian hyvin/huonosti, kysy asiantuntijalta neuvoa savupiipun mitoituksesta ja vedon parantamisesta.

### Tuli sammuu hetken kuluttua

- Varmista, että polttopuut ovat riittävän kuivia.
- Tarkista, onko talossa alipainetta, sulje mekaaniset tuulettimet ja avaa ikkuna tulisijan läheltä.
- Tarkista, että ilmaventtiili on auki.
- Varmista, että savukanava ei ole nokeentunut tukkoon.

### Jos luukun lasiin kertyy epätavallisen paljon nokea

Luukun lasiin kertyy aina nokea, mutta sen määrä riippuu seuraavista asioista:

- Polttopuiden kosteuspitoisuudesta.
- Veto-olosuhteista.
- Ilmaventtiilin asennosta.

Suurin osa noesta palaa normaalisti pois, kun ilmaventtiili on täysin auki ja tuli palaa kunnolla tulisijassa.

## 9.0 Lisävarusteet

### 9.1 Raitisilmaliitännän kannen

Artikkelinumero 50061978

### 9.2 Raitisilmaliitännän Ø80

Artikkelinumero 51047509

### 9.3 Lyhyet jalat F 200/F 205

1 kpl F 200:

Art.nr: 12061805 - Musta (BP)

1 kpl F 205:

Art.nr: 12061808 - Musta (BP)

4 kpl F 200:

Art.nr: 51061804 - Musta (BP)

4 kpl F 205:

Art.nr: 51061807 - Musta (BP)

## 10.0 Kierrätys

### 10.1 Pakkauksen kierrätys

Tulisija toimitetaan seuraavanlaisessa pakkauksessa:

- Puinen lava, joka voidaan sahata kappaleiksi ja polttaa tulisijassa.
- Pakkauspahvi, joka toimitetaan pahvin kierrätykseen.
- Muovipussit, jotka toimitetaan kierrätykseen.

### 10.2 Tulisijan kierrätys

Tulisijan valmistusmateriaalit ovat:

- Metallia, joka toimitetaan metallin kierrätykseen.
- Lasi, jota on käsiteltävä ongelmajätteenä. Tulisijan lasiosia ei saa laittaa lasin kierrätykseen.
- Vermikuliitista valmistetut palolevyt, jotka voidaan käsitellä tavallisena jätteenä

## 11.0 Takuuehdot

### 1. Takuumme kattaa:

Jøtul AS takaa, ettei ulkoisissa valurautaosissa ole materiaali- tai valmistusvirheitä, kun tuote ostetaan. Ulkoisten valurautaosien takuu voidaan pidentää 25 vuodeksi tuotteen toimituspäivästä lukien rekisteröimällä tuote osoitteessa jotul.com ja tulostamalla laajennetun takuun kortti kolmen kuukauden sisällä ostopäivästä lukien. Suosittelemme, että takuukorttia säilytetään yhdessä maksukuitin kanssa. Jøtul AS takaa myös, ettei teräsosissa ole materiaali- tai valmistusvirheitä tuotteen ostohetkellä, ja tämä takuu on voimassa 5 vuotta tuotteen toimituspäivästä.

Takuu on voimassa sillä ehdolla, että tulisijan on asentanut ammattitaitoinen asentaja asennusta koskevien lakien ja määräysten sekä Jøtul AS:n asennus- ja käyttöohjeen mukaisesti. Korjattujen tuotteiden ja vaihdettujen osien takuu on voimassa alkuperäisen takuun loppuun.

## 2. Takuu ei kata:

- 2.1. Vaurioita kuluviissa osissa, kuten palolevyissä, ritilöissä, savuputkiliitännöissä, tiivisteissä ja vastaavissa, koska ne vaurioituvat ajan myötä normaalin kulumisen seurauksena
- 2.2. Vaurioita, jotka ovat syntyneet sen seurauksena, että tulisijaa on huollettu väärin, lämmitetty liikaa tai lämmitetty vääränlaista poltettavaa materiaalia käyttäen (esimerkkejä vääränlaisesta poltettavasta materiaalista ovat seuraaviin rajoittumatta ajopuu, kyllästetty puu, lastulevy, vaneri) tai liian kosteaa/märkää puuta käyttäen
- 2.3. Asennettuja lisäosia vedon, ilmansaannin tai muiden olosuhteiden parantamiseksi, mitä Jøtul ei ole pystynyt valvomaan
- 2.4. Tulisijaan tehtyjä muutoksia ilman Jøtul:n lupaa tai jos on käytetty muita kuin alkuperäisiä osia
- 2.5. Vaurioita, jotka ovat syntyneet myyjän luona varastoinnin aikana, kuljetuksen aikana myyjältä tai asennuksen/pystytyksen aikana
- 2.6. Tuotteita, jotka on on myynyt muu kuin valtuutettu myyjä alueilla, joilla Jøtulilla on oma jakelujärjestelmänsä
- 2.7. Lisäkuluja (esimerkiksi ja seuraaviin rajoittumatta kuljetus-, työ- tai matkakulut) tai epäsuoria vahinkoja

Pellettiuneja, lasi-, kivi-, betoni- tai emaliosia ja maalipintoja (esimerkiksi ja seuraaviin rajoittumatta niiden lohkeamista, halkeamista, kuplimista tai värjäytymistä ja säröilyä) koskee kunkin maan kuluttajatuotteiden myyntiä koskeva lainsäädäntö. Tämä takuu koskee Euroopan talousalueella ostettuja tuotteita. Kaikki takuuta koskevat asiat on hoidettava paikallisen valtuutetun Jøtul-myyjän kanssa kohtuulliseksi katsottavan ajan sisällä, mutta kuitenkin 14 päivän kuluessa siitä päivästä, jolloin vaurio tai puute havaittiin ensimmäisen kerran. Katso luetteloa myyjistä osoitteessa [jotul.com](http://jotul.com).

Mikäli Jøtul ei pysty täyttämään edellä olevissa takuehdoissa mainittuja velvoitteitaan, Jøtul tarjoaa korvauksetta lämmityskapasiteetiltaan vastaavan korvaavan tuotteen.

Jøtul pidättää itsellään oikeuden kieltäytyä osien vaihtamisesta tai huollosta siinä tapauksessa, ettei takuuta ole rekisteröity tietoverkon kautta. Tämä takuu ei vaikuta mahdollisiin noudatettaviin kuluttajatuotteiden myyntiä koskevan kansallisen lainsäädännön mukaisiin oikeuksiin. Kussakin maassa noudatettava reklamaatio-oikeus on voimassa tuotteen ostopäivästä lukien ja vain ostokuitin / tuotteen sarjanumeron esittämällä.



# UK - Installation and operating instructions

## Table of contents

1.0 Relationship to the authorities.....75

2.0 Technical data.....75

3.0 Safety .....76

4.0 Installation.....81

    4.7 Requirement for UK - Smoke control Areas.....84

5.0 Daily use.....85

6.0 Maintenance.....87

7.0 Service.....88


8.0 Operational problems - troubleshooting.....90

9.0 Optional equipment.....91

10.0 Recycling.....91

11.0 Guarantee terms.....91

Register your fireplace at [jotul.com](http://jotul.com) for a 25-year warranty.

Product: <b>Jøtul</b> Room heater fired by solid fuel			
			
Standard : Minimum distance to adjacent combustible materials : Emission of CO in combustion products : Flue gas temperature : Nominal heat output : Efficiency : Operation range : Fuel type : Operational type : The appliance can be used in a shared flue.			
Country	Classification	Certification standard	Approved by
Norway	Klasse II		
Sweden	rev.	SP	SP Sveriges Provnings- och Forskningsinstitut AS
EUR	Intermittent	EN	SP-Swedish National Testing and Research Institute
Follow user's instructions. Use only recommended fuels. Montage- und Bedienungsanleitung beachten. Verwenden Sie nur empfohlenen Brennstoffen. Respectez les consignes d'utilisation. Utilisez uniquement les combustibles recommandés.			
Lot no: Y-xxxx, Year: 200x			
Manufacturer: Jøtul AS POB 1 641 N-1602 Fredrikstad Norway		221546	

On all our products there is a label indicating the serial number and year. Write this number in the place indicated in the installation instructions.

Always quote this serial number when contacting your retailer or Jøtul.

Lot no.	Pin.

## 1.0 Relationship to the authorities

Installation of a fireplace must be according to local codes and regulations in each country.

All local regulations, including those which refer to national and European standards, must be observed when installing the product.

The installation can only be put into use after it has been checked by a qualified inspector. Contact your local building authorities before installing a new fireplace.

A product approval plate of heat-resistant material is to be found in the ash pan. This contains information about identification and documentation for the product.

## 2.0 Technical data

Materiale	Cast iron
Finish	Black paint
Fuel	Wood
Max, Log length	37 cm
Recommended log length	20-30 cm
Flue outlet	Top, rear
Flue pipe dimension	Ø 150 mm
Outside air connection	Alu. flex - Ø 80 mm
Approx. weight for Jøtul F 200/F 205	ca 138 kg
Optional extras	External air supply cover, External air kit, short legs
Dimensions, distances	<b>See fig. 1</b>

Technical data in acc. with EN 13240 / NS 3058	
Nominal heat output	5,0 kW
Flue gas volume	3,9 g/s
Chimney draught, EN 13240	12 Pa
Recommended negative pressure in smoke outlet	16-18 Pa
Efficiency	82% <sub>@5,0 kW</sub>
CO emissions (13% O <sub>2</sub> )	0,08 %
CO emissions (13% O <sub>2</sub> )	984 mg / Nm <sup>3</sup>
NOx (13% O <sub>2</sub> )	99 mg / Nm <sup>3</sup>
OGC (13 % O <sub>2</sub> )	56 mg C /Nm <sup>3</sup>
Air consumption	3,3 liter/sec.
Chimney temperature, EN 13240	269 °C
Dust (13% O <sub>2</sub> )	14 mg/Nm <sup>3</sup> <sub>@13%O<sub>2</sub></sub>
Particle emission NS 3059	2,44 g/kg
Fuel consumption	1,5 kg/h
Max. kindling amount	2,2 kg
Nominal kindling amount	1,5 kg
Operation	Intermittent*

\*Intermittent combustion in this context means normal use of the fireplace, i.e. fuel is added as soon as the fuel has burnt down to a suitable amount of embers.

## 3.0 Safety

**NB! To guarantee optimal performance and safety, Jøtul recommends that its stoves are fitted by a qualified installer (see [www.jotul.com](http://www.jotul.com) for a complete list of dealers).**

Any modifications to the product may result in the product and safety features not functioning as intended. The same applies to the installation of accessories or optional extras not supplied by Jøtul. This may also be the case if parts that are essential to the functioning and safety of the fireplace have been disassembled or removed.

In all these cases, the manufacturer is not responsible or liable for the product and the right to make a complaint becomes null and void.

### 3.1 Fire Prevention Measures

There is a certain element of danger every time you use your fireplace. The following instructions must therefore be followed:

- The minimum safety distances when installing and using the fireplace are given in **fig. 1**. The specified distance to flammable materials, applies to this stove. The stove must be installed with a CE approved flue. The distance of the flue pipe to combustible materials must also be observed.
- Ensure that furniture and other flammable materials are not too close to the fireplace. Flammable materials should not be placed within **min. 700 mm** of the fireplace.
- Allow the fire to burn out. Never extinguish the flames with water.
- The fireplace becomes hot when lit and may cause burns if touched.
- Only remove ash when the fireplace is cold. Ash can contain hot embers and should therefore be placed in a non-flammable container.
- Ash should be placed outdoors or be emptied in a place where it will not present a potential fire hazard.

#### In case of chimney fire:

- Close all hatches and vents.
- Keep the firebox door closed.
- Call the fire service.
- Before use after a fire an expert must check the fireplace and the chimney in order to ensure that it is fully functional.
- 

### 3.2 Floor

#### Foundation

You need to make sure the foundation is suitable for a fireplace. See **"2.0 Technical Data"** for specified weight.

We recommend the removal of any flooring that is not attached to the foundation ("floating floors") beneath the installation.

#### Requirements for protection of wooden flooring beneath the fireplace

The product can be placed directly on a wooden floor, protected by a floor plate made from non combustible material (recommended thickness - minimum 0,9 mm)

Jøtul recommends that any flooring made of combustible material, such as linoleum, carpets, etc. should be removed from under the floor plate.

#### Requirements for protection of inflammable floors under the fireplace

The floorplate must comply with national laws and regulations. Contact your local building authorities regarding restrictions and installation requirements.

### 3.3 Walls

- The product should be placed so that it is possible to clean the stove, flue pipe and chimney outlet.
- Make sure furniture and other combustible materials do not get too close to the stove.
- Make shure furniture and other items are not placed too close to the stove, to prevent them from drying out.

Distance to wall of combustible material - see fig. 1. The distance is with a shielded flue / semi-insulated pipe.

The fireplace can be installed with uninsulated flue. Then the flue must be CE marked and the declared distance of the pipe to combustible must be maintained.

#### Combustible wall protected by firewall

Distance to combustible wall protected by firewall: See **fig. 1**. Distances with semi-insulated chimney/shielded flue pipe are shown in fig. 1.

#### Firewall requirement

The fi rewall must be at least **100 mm** thick and be made of brick, concrete-stone or light concrete. Other materials and structures with satisfactory documentation may also be used.

Non-combustible materials mean materials like brick, clinker, concrete, mineral wool, silicate plates etc (materials that do not burn). **Note!** A short distance to non-combustible wall may lead to desiccation and discoloration of paint and cause cracking.

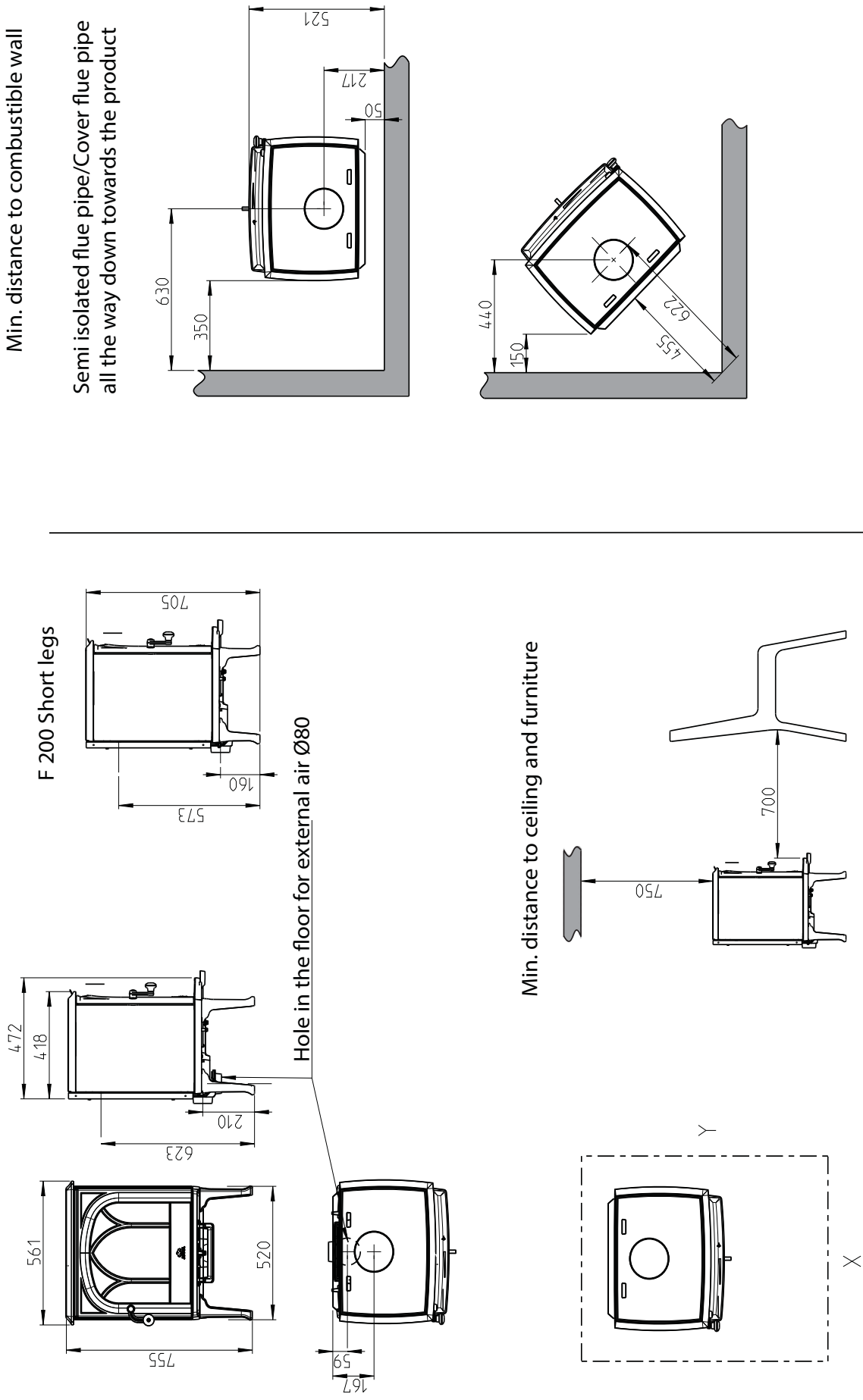
### 3.4 Ceiling

There must be a minimum distance of **750 mm** to a combustible ceiling above the fireplace.



Fig. 1

# Jøtul F 200

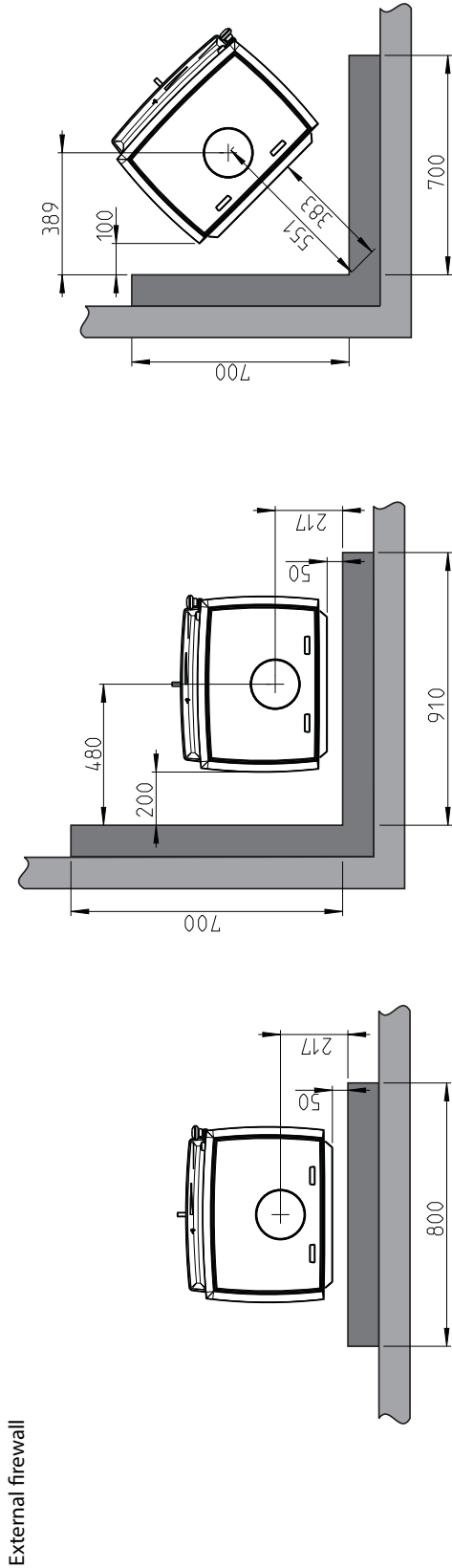


Combustible wall  
Firewall (See chapter 3.3 in the manual)

Min. measurements floor plate  
X/Y = According to national laws and regulations

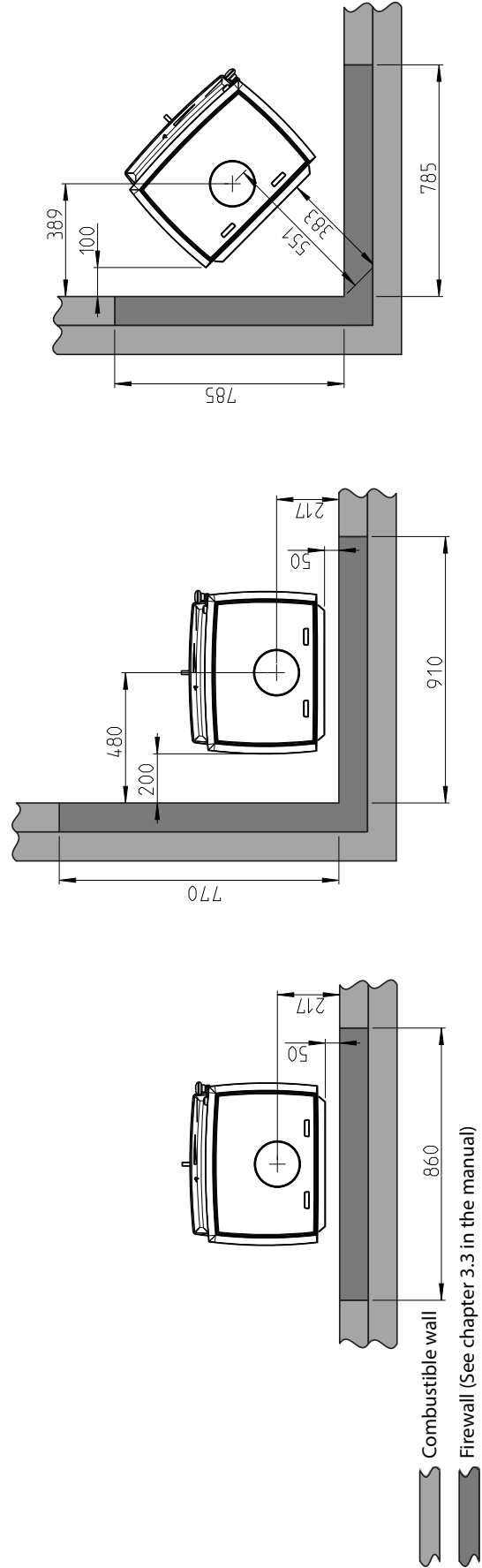
# Jøtul F 200

Min. distance to combustible wall protected by approved firewall Semi isolated flue pipe/Cover flue pipe all the way down towards the product



External firewall

Integrated firewall

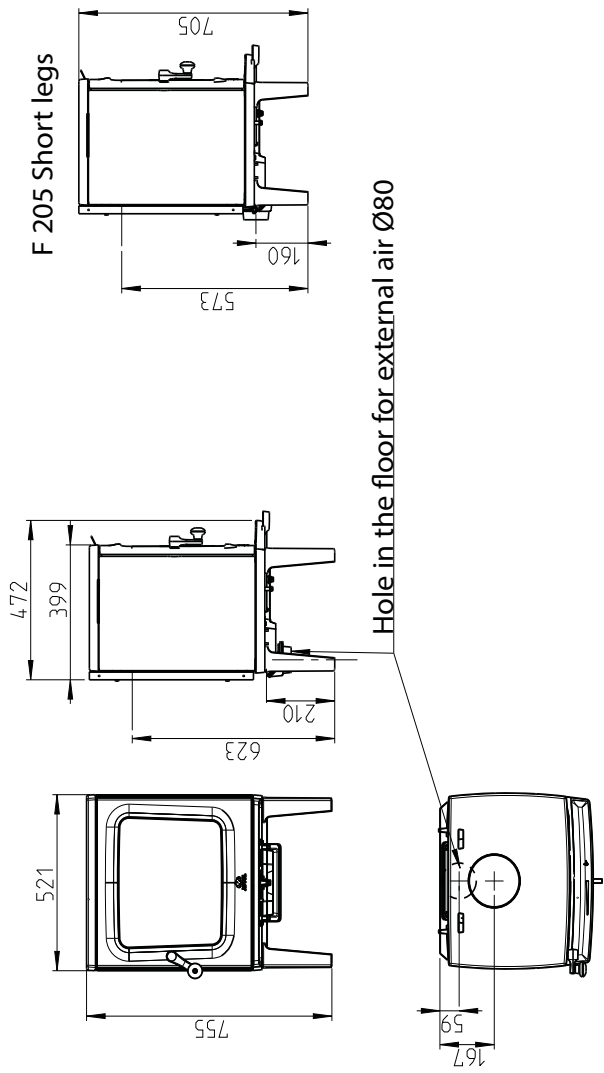


Combustible wall  
Firewall (See chapter 3.3 in the manual)

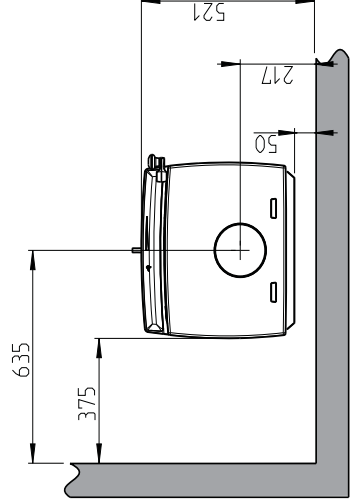
Fig. 1

Fig. 1

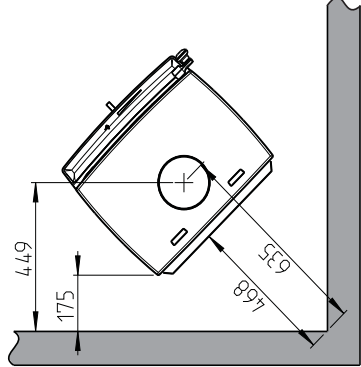
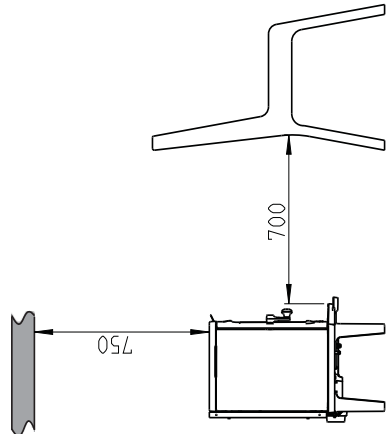
# Jøtul F 205



Min. distance to combustible wall  
Semi isolated flue pipe/Cover flue pipe all the way down towards the product



Min. distance to ceiling and furniture



Min. measurements floor plate  
X/Y = According to national laws and regulations

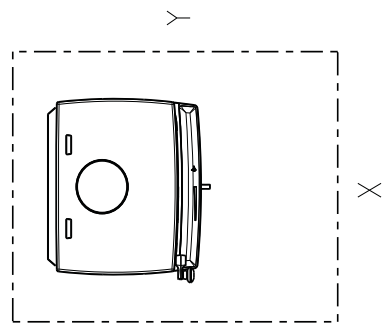


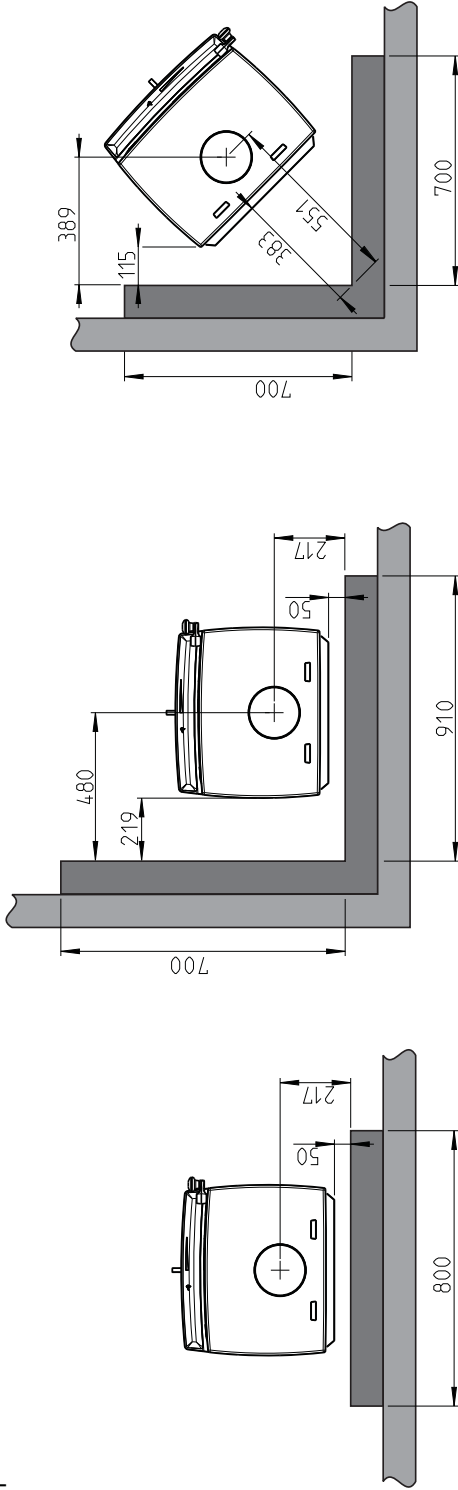
Fig. 1

# Jøtul F 205

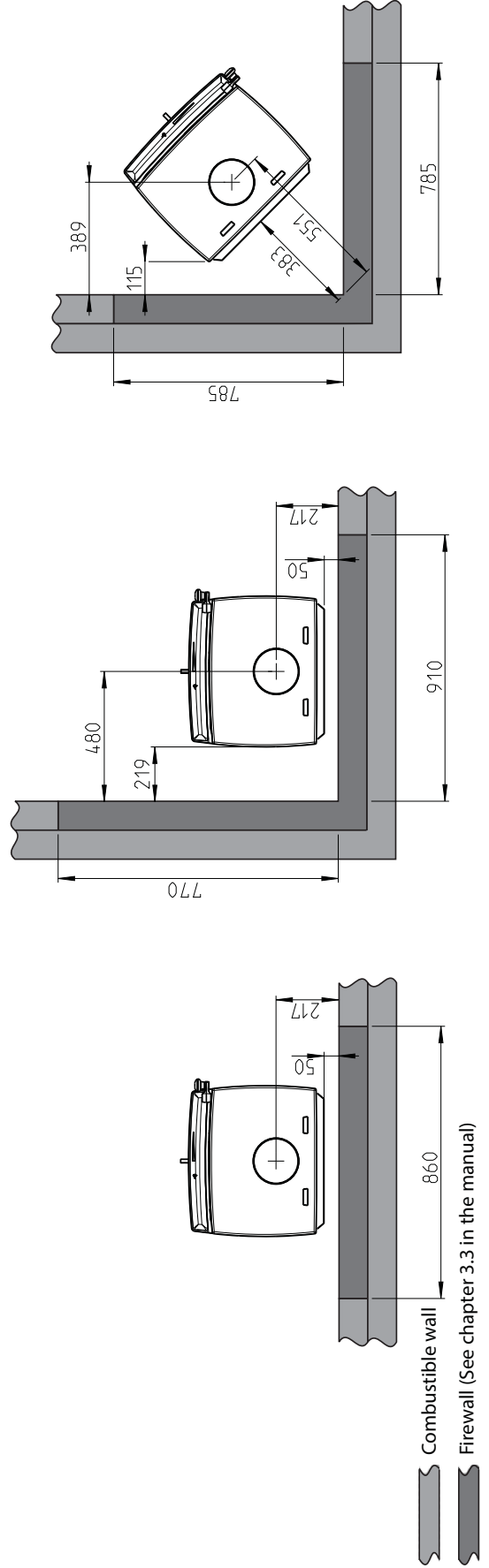
Min. distance to combustible wall protected by approved firewall

Semi isolated flue pipe/Cover flue pipe all the way down towards the product

External firewall



Integrated firewall



Combustible wall

Firewall (See chapter 3.3 in the manual)

## 4.0 Installation

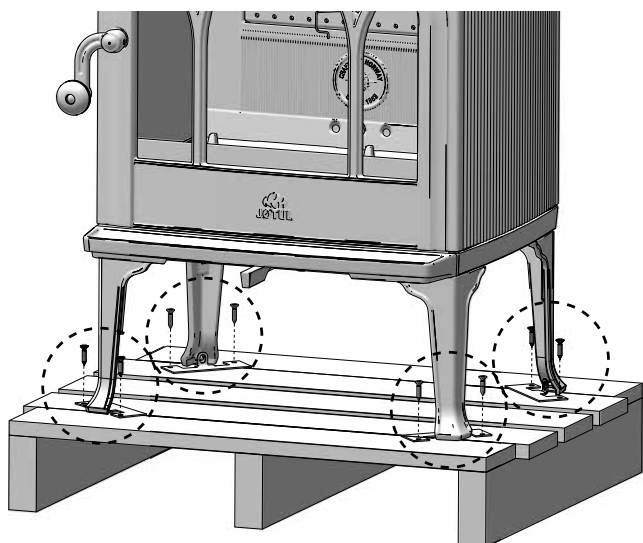
- Before installing the fireplace, check it carefully for any signs of damage.
- The product is heavy! Ask someone to help you when positioning and installing it.
- **Make sure that furniture and other household items are at a safe distance from the fireplace to protect them from drying out.**

### 4.1 Prior to installation

1. The standard product comes in one package.
2. Remove the bag of screws from the stove.
3. When the product is unpacked, release from the pallet.

Make sure everything is in order.

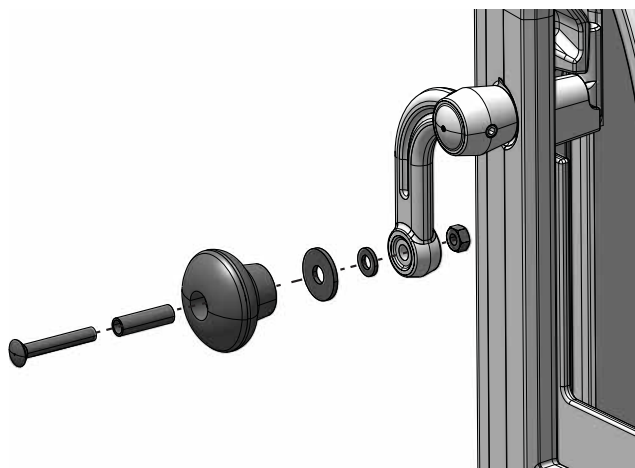
**Fig. 2 Release from pallet**



1. Remove the 8 transport screws

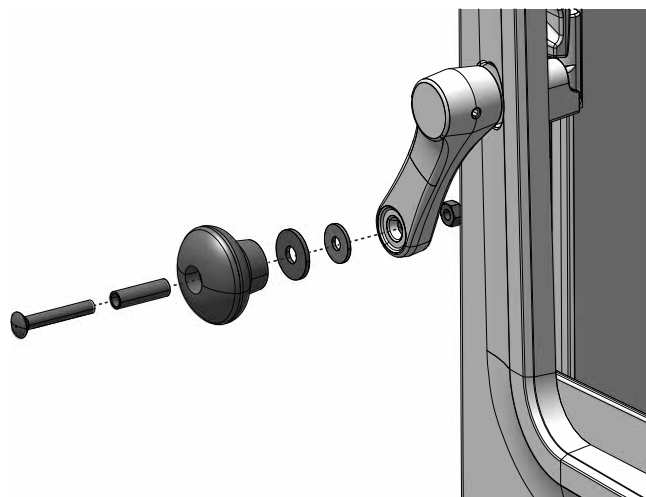
### 4.2 Installation

**Fig. 3a Installation of the door handle (F 200 - classic)**



1. Install the door knob onto the handle. The parts are in the included screw bag.

**Fig. 3b Installation of the door handle (F 205 - modern)**

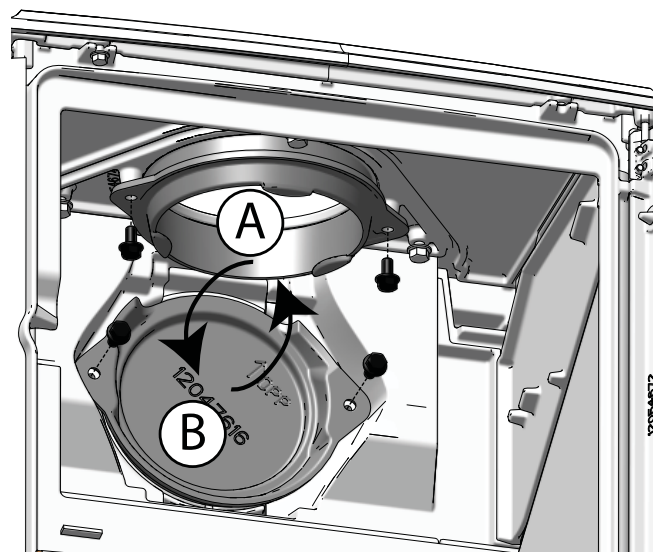


1. Screw the door knob onto the handle. The parts are in the included screw bag.

### Switch from top outlet to rear outlet

This product can be fitted with a top outlet (as it comes from the factory) or a rear outlet. If the rear outlet is to be used, the following parts must first be removed: the vault and baffles (see chapter 7). Then follow the procedure in Fig. 4a.

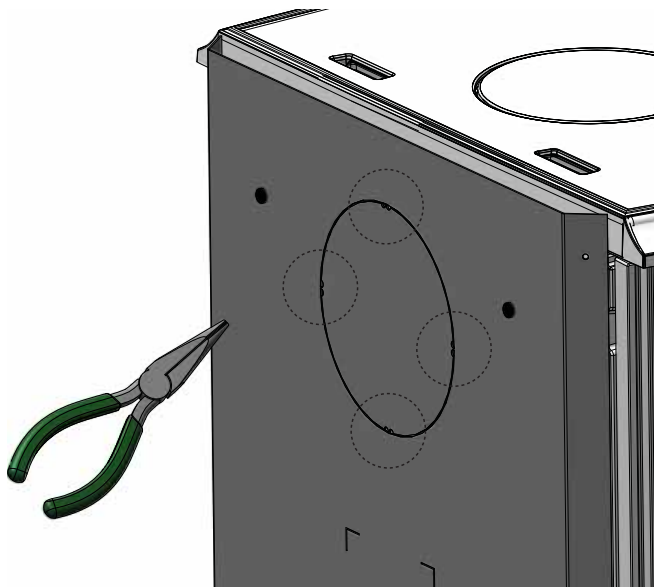
**Fig. 4a Switch from top outlet to rear outlet**



1. Replace the top outlet (A) with the rear cover (B).
2. Then the upper and lower exhaust deflector and the baffle plate are reassembled.

# ENGLISH

Fig. 4b

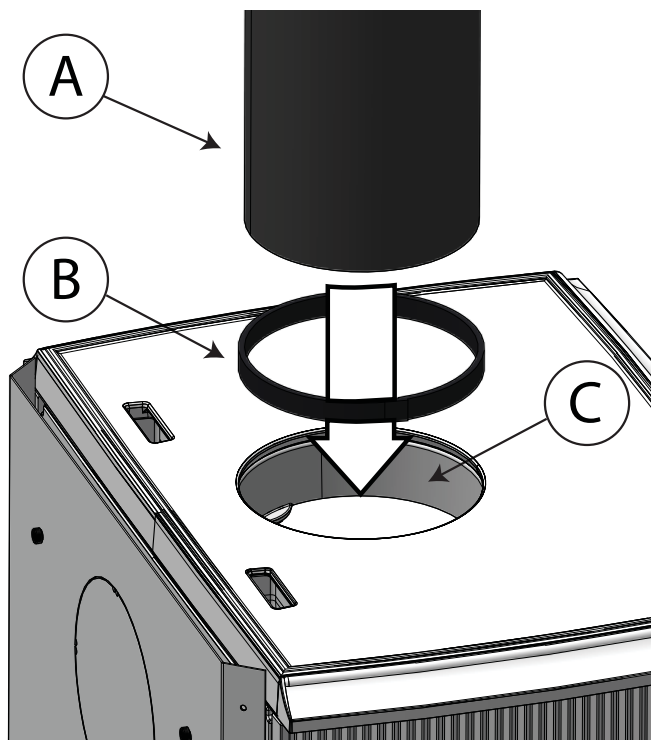


3. If a rear outlet is used, the upper middle part of the heatshield is removed. This is done by cutting off 4 metal studs (cutters should be used).

## Assembly of the flue pipe

The product is assembled for a top outlet as standard.

Fig. 5 Assembling the flue pipe



1. Attach the gasket (B) to the end of the flue pipe (A). Then insert the flue pipe into the outlet (C).

Flue pipe is installed in the same way for top and rear outlet.

## 4.3 Assembly with an external air supply (optional extra - 51047509)

### Fresh air supply

The air used for combustion in any well-insulated house needs to be replaced. This is particularly important in houses with mechanical ventilation. Such replacement air can be procured in several ways. The most important thing is to supply the air to the room where the stove is placed. Place the outside wall valve as close to the stove as possible and make sure that it can be closed when the stove is not in use.

For the fresh air supply connection, follow the national and local building regulations.

**Important!** Ensure that air vents in the room where the fireplace is located are not blocked.

### Closed combustion system

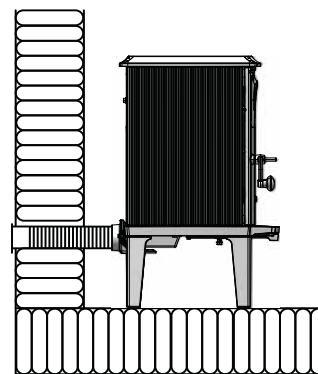
Use the stove's closed combustion system if you live in recently built, airtight dwellings. Connect the external combustion air through a ventilation pipe through the wall or the floor.

### Air supply

The amount of combustion air for Jøtul's products is approximately 20-40 m<sup>3</sup>/h. The outside air connection may be fitted directly to the Jøtul F 200/F 205 through:

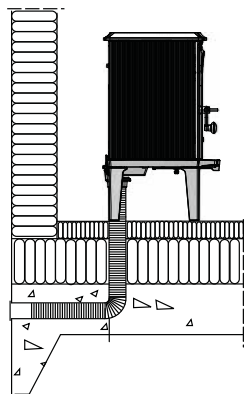
- the bottom
- through a flexible supply hose from the outside/chimney (only if the chimney has its own duct for external air) and to the product's outside air connector.

Fig. 6a Through an outside wall

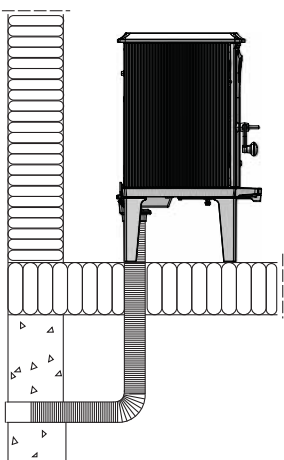




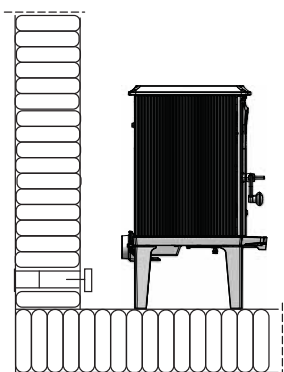
**Fig. 6b Through the floor and ground plate**



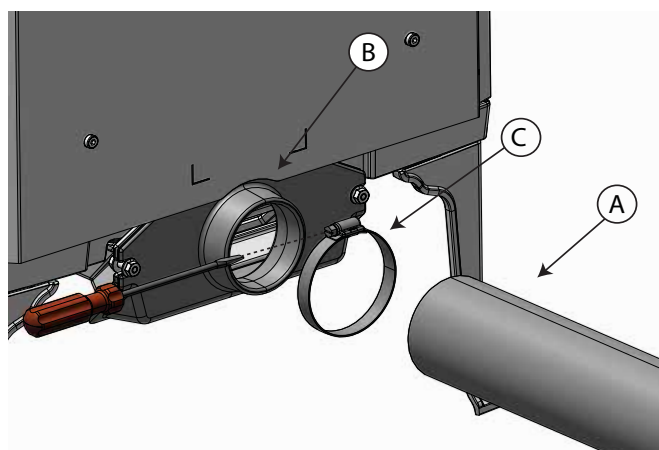
**Fig. 6c Through the floor and basement**



**Fig. 6d indirectly through an outside wall**

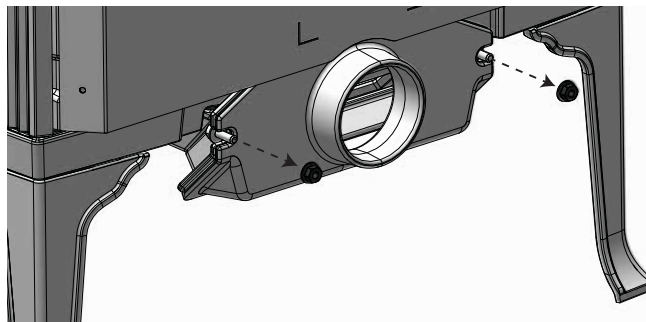


**Fig. 7 Instal external air supply**



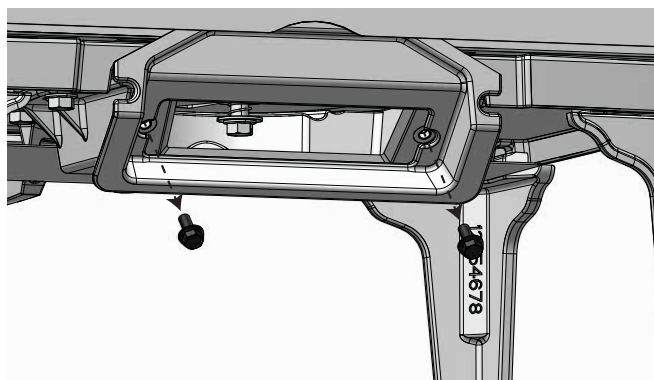
1. Place the outdoor air hose (A) on the outside of the outdoor air adapter (B). This works in the same way for both wall and floor penetration.
2. Tighten the hose clamp (C) with a screwdriver.

**Fig. 8a Switch between rear outlet and bottom outlet for outdoor air**



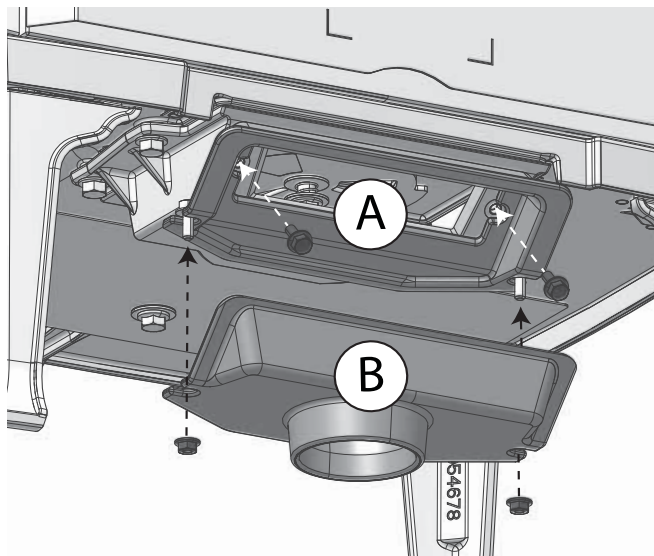
1. Loosen the two screws that secure the outdoor air adapter.

**Fig. 8b**



2. Loosen the two screws that secure the adapter.

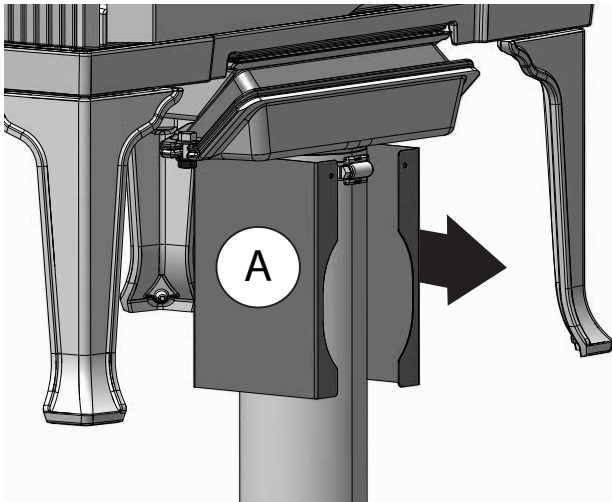
**Fig. 8c**



3. Rotate the outdoor air adapter (B) and the adapter (A) 180 degrees, and mount it on the underside of the oven, using the same screws that were loosened in fig. 8a + 8b.

# ENGLISH

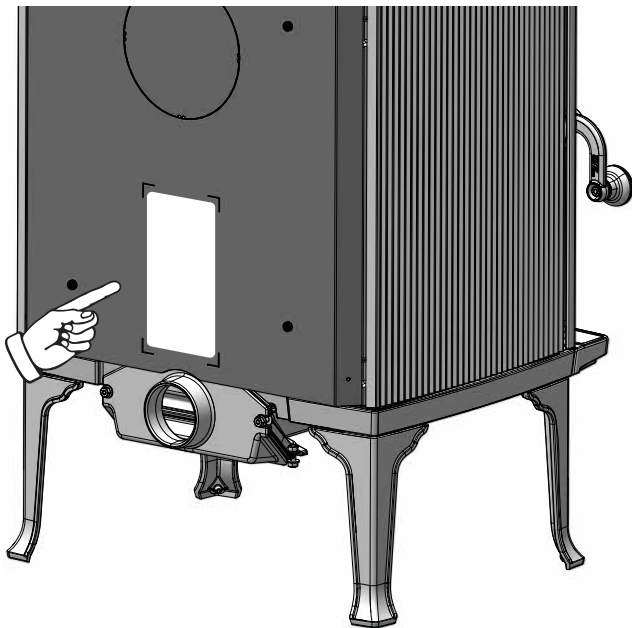
**Fig. 9 Installation of cover for outdoor air**  
(Optional equipment - 50061978)



1. In the case of outdoor air at the bottom of the stove, the outdoor air cover (A) can be fitted. This is pushed onto the pipe from the front.

## 4.4 Location of approval label

**Fig. 10 Approval label**



1. The approval label is located on the rear heatshield screen.

## 4.5 Chimney and flue pipe

- The fireplace must only be connected to a chimney and flue pipe approved for solid fuel fireplaces with flue gas temperatures as specified in «**2.0 Technical Data**».
- For flue pipe dimension see «**2.0 Technical Data**». NB: NB: The chimney's diameter must be at least as big as the flue pipe: Ø150 mm flue pipe - 177 cm<sup>2</sup>.
- Connection to the chimney must be carried out in accordance with the chimney supplier's installation instructions.
- Before a hole is made in the chimney, the product should be test-mounted in order to correctly mark the position of the fireplace and the hole in the chimney. See fig. 1 for

- minimum dimensions.
- Use a flue pipe bend with a sweep hatch to allow sweeping.
- Flue pipe bends with any change in direction influence/ reduce the chimney draught. This effect also applies when horizontal flue pipes are used. Please note that it is extremely important for connections to have a degree of flexibility. This is to prevent any movement in the installation leading to the formation of cracks.
- For recommended chimney draught, see «**2.0 Technical Data**».

**NB!** The minimum recommended chimney length is 4 m from the flue pipe insert. If the draught is too strong, a flue pipe damper can be installed and used to reduce the draught. If a flue damper is fitted it shall be of a type, which does not block the flue totally. The damper shall be easy to operate and incorporate an aperture within the blade, which in a continuous area occupies at least 20 cm<sup>2</sup> or 3 % of the cross-sectional area of the blade if this is greater.

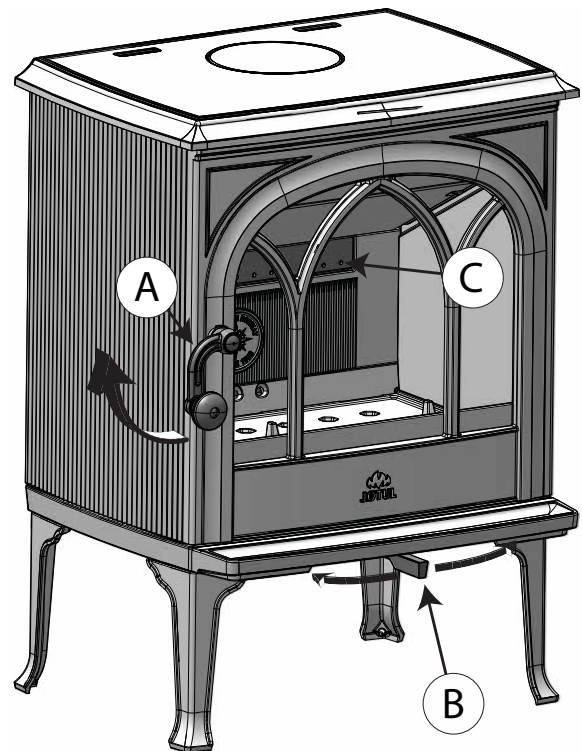
The position of the damper shall be recognizable from the setting of the device.

If a draught regulator is fitted the minimum cross sectional area requirement shall not be applicable but the device shall be easily accessible for cleaning.

## 4.6 Performance check

Once the product has been assembled, always check the control handles. These should move easily and work in a satisfactory manner.

**Fig. 11 Operating options on Jøtul F 200/F 205**



1. Handle door (A). Open by lifting the handle up (clockwise) and pulling out.
2. Air and ignition valve (B). Adjusted in the horizontal direction (see fig.12)
3. Air supply hole (C) must not be covered.

## 4.7 Requirement for UK - Smoke control Areas

### The Clean Air Act

#### “The Clean Air Act 1993 and Smoke Control Areas”

Under the Clean Air Act local authorities may declare the whole or part of the district of the authority to be a smoke control area. It is an offence to emit smoke from a chimney of a building, from a furnace or from any fixed boiler if located in a designated smoke control area. It is also an offence to acquire an “unauthorised fuel” for use within a smoke control area unless it is used in an “exempt” appliance (“exempted” from the controls which generally apply in the smoke control area).

In England appliances are exempted by publication on a list by the Secretary of State in accordance with changes made to sections 20 and 21 of the Clean Air Act 1993 by section 15 of the Deregulation Act 2015. Similarly in Scotland appliances are exempted by publication on a list by Scottish Ministers under section 50 of the Regulatory Reform (Scotland) Act 2014.

In Northern Ireland appliances are exempted by publication on a list by the Department of Agriculture, Environment and Rural Affairs under Section 16 of the Environmental Better regulation Act (Northern Ireland) 2016.

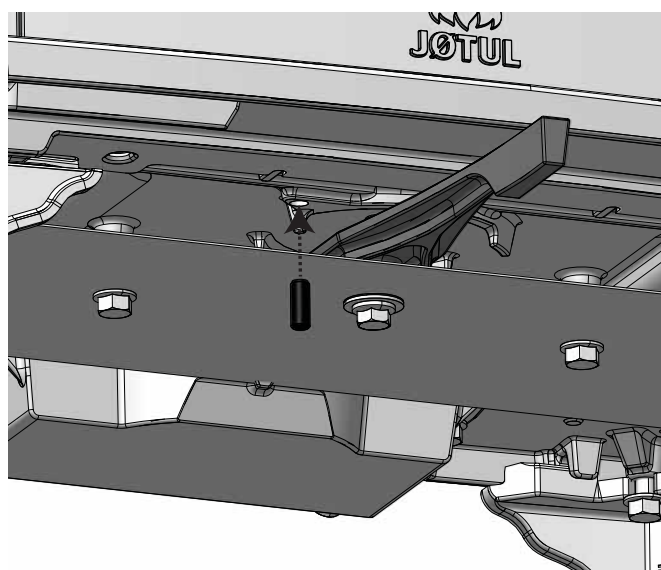
In Wales appliances are exempted by regulations made by Welsh Ministers.

Further information on the requirements of the Clean Air Act can be found here: <https://www.gov.uk/smoke-control-area-rules>

Your local authority is responsible for implementing the Clean Air Act 1993 including designation and supervision of smoke control areas and you can contact them for details of Clean Air Act requirements.

The Jøtul F 200/F 205 stoves have been recommended as suitable for use in smoke control areas. Make this adjustments to prevent complete primary air control closure.

Fig. 11



1. Put the valve in the center position.
2. Insert the screw in the show hole underneath the stove. The screw is included in the screw bag.

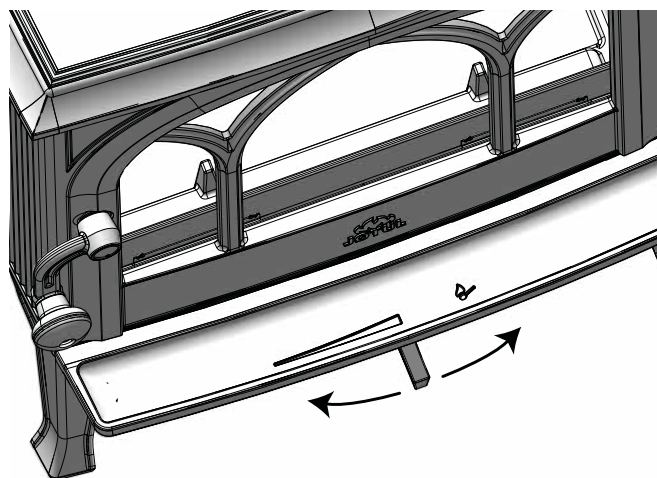
## 5.0 Daily use

### 5.1 Odours when using the fireplace for the first time

Odours when using the fireplace for the first time  
When the fireplace is used for the first time, it may emit an irritating gas which may smell slightly. This happens because the paint dries. The gas is not toxic but the room should be thoroughly ventilated. Let the fire burn with a high draught until all traces of the gas have disappeared and no smoke or odours can be detected.

### 5.2 Valve adjustment

Fig. 12



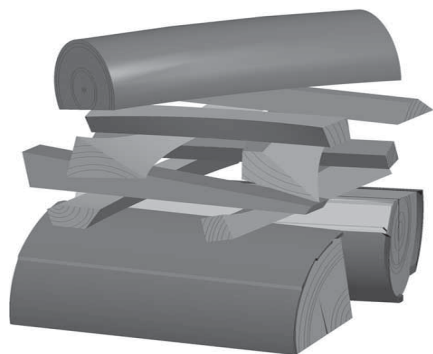
Pulled to the right : **Open** (only used during ignition).  
Centered valve: 100% combustion air.  
Shifted to the left: Closed.

### 5.3 Use

- Open the air vent and the ignition vent by pulling it to the right. If necessary, keep the door slightly open. (Use a glove, for example, as the handle can become hot.)
- Place two medium sized logs in/out on each side of the base. N.B. In order to avoid sooting on the glass, it is important that the log is not placed adjacent to the glass on the product.
- Put 2-3 briquettes (or birch bark) between these and add some kindling wood in a criss-cross pattern on top and light the newspaper.
- Gradually increase the size of the woodlogs.
- Finally, place a medium-sized log on the top of the pile.
- Then regulate the rate of combustion to the desired level of heating by adjusting the air vent.
- Close the stove door. It must always be closed when the fire is lit.
- Operation with the air controls or appliance dampers open can cause excess smoke. The appliance must not be operated with air controls, appliance dampers or door left open except as directed in the instructions.
- Operation with the door open can cause excess smoke. The appliance must not be operated with the appliance door left open except as directed in the instructions.

# ENGLISH

Fig. 13



## 5.4 Adding firewood

Stoke the stove frequently but only add small amounts of fuel at a time. If the stove is filled too full, the heat created may cause extreme stress in the chimney. Add fuel to the fire in moderation. Avoid smouldering fires as this produces the most pollution. The fire is best when it is burning well and the smoke from the chimney is almost invisible.

If there is insufficient burning material in the firebed to light a new fuel charge, excessive smoke emission can occur. Refuelling must be carried out onto a sufficient quantity of glowing embers and ash that the new fuel charge will ignite in a reasonable period. If there are too few embers in the fire bed, add suitable kindling to prevent excessive smoke.

## 5.5 Heating advice

**NB:** Logs that have been stored outdoors or in a cold room should be brought indoors 24 hours before use to bring them up to room temperature.

There are various ways of heating the stove but it is always important to be careful about what you put in the stove. See the section on “**Wood quality**”.

**NB!** Combustion with too low air supply can lead to poor combustion, poorer efficiency, high particulate emissions, black carbon and other health and climate hazardous compounds.

### Wood quality

**By quality wood we mean most well-known types of wood such as birch, spruce and pine.**

The logs should be dried so that the moisture content is no more than 20%.

To achieve this, the logs should be cut during the late winter. They should be split and stacked in a way that ensures good ventilation. The wood stacks should be covered to protect the logs from rain. The logs should be brought indoors during early autumn and stacked/stored for use in the coming winter.

**Be especially careful never to use the following materials as fuel in your fireplace:**

- Household rubbish, plastic bags, etc.
- Painted or impregnated timber (which is extremely toxic).
- Laminated wooden planks.
- Driftwood

*These may harm the product and are also pollutants.*

**NB: Never use petrol, paraffin, methylated spirit or similar liquids to light the fire. You may cause serious injury to yourself and damage to the product.**

## 5.6 Wood consumption

Jøtul F 200/F 205 has a nominal heat output of **ca. 5 kW**. Use of wood, with nominal heat emission: Approx. **1,5 kg/h**. The size of the logs should be:

### Kindling:

*Length: 20-30 cm*

*Diameter: 5 cm*

*Amount per fire: 5-8 pieces*

### Firewood (split logs):

*Length: Ca 19 - 25 cm*

*Diameter: Approx. 4-7 cm*

*Intervals for adding wood: Approximately every 54 minutes*

*Size of the fire: 1.5 kg (nominal efficiency)*

*Amount per load: 2 pieces*

The given testresults have been obtained by loading 2 logs á 23 cm, total weight of 1,5 kg. The logs are laid across. Valve set for about 50 % combustion air.

**The maximum amount of fuel specified in this manual should not be exceeded, overloading can cause excess smoke.**

## 5.7 Danger of overheating

The fireplace must never be used in a manner that causes overheating.

Overheating occurs when there is too much fuel and/or too much air so that too much heat develops. A sure sign of overheating is when parts of the fireplace glow red. If this happens, reduce the air vent opening immediately.

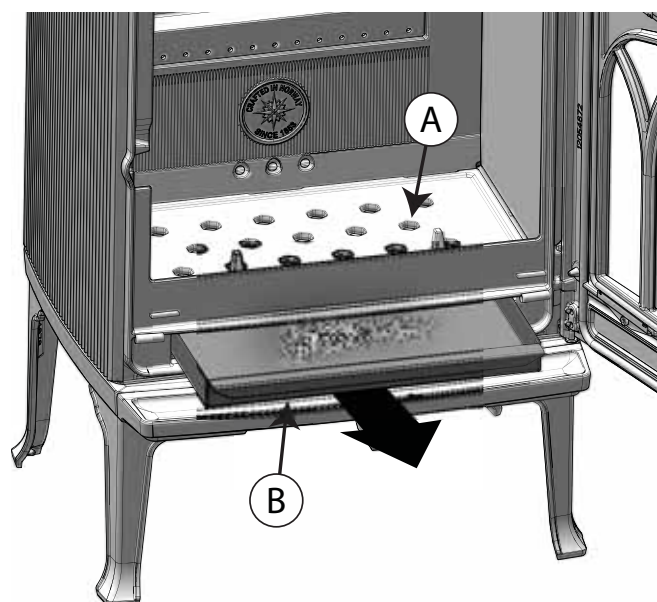
Seek professional advice if you suspect that the chimney is not drawing properly (too much/too little draught). For further information, see «**4.0 Installation**» (**Chimney and flue pipe**).

## 5.8 Removing the ashes

- Only remove ashes when the fireplace is cold.
- Use a shovel to scrape the ashes out, but always leave a little ash at the bottom of the combustion chamber as a protective insulating layer.
- Ashes should be placed outside in a metal container.



Fig. 14 Ash grate



1. The ash grate (A) has open holes down towards the ashtray (B).
2. The ash is swept down through the ash grate with a suitable fireplace tool, the ashtray is then removed and the ash is emptied into a suitable container.
3. The ashtray is put back in place.

## 5.9 How wind and weather affect the stove

The performance of the stove can be affected considerably by the wind acting on the chimney at different strengths. It may therefore be necessary to adjust the air supply to ensure good combustion performance. It might also be a good idea to install a damper in the flue pipe so that the chimney draught can be regulated according to the strength of the wind.

Fog and mist can have a significant impact on the chimney draught and it might be necessary to use other combustion air settings to ensure good performance.

## 5.10 Condensation

Condensation in a fireplace / flue pipe / chimney may occur. This may be caused by moist firewood or differences in temperature in the fireplace and environment.

Condensed water coming from the fireplace appears as a black, tar-like liquid. This should be wiped off immediately to avoid discoloration of the fireplace, floor or surrounding building components.

It is important to get the wood burning quickly to avoid condensation

If the condensation continues, mineral sand can be placed on the bottom plate.

## 5.11 The importance of the chimney

**The chimney is the engine that drives the fireplace and it's essential to have a good chimney in order for the fireplace to function properly.**

The draught in the chimney creates a vacuum in the stove. The combustion air is also used for the airwash system that keeps the window clear of soot.

The draught in the chimney is caused by the difference in temperatures inside and outside the chimney. The greater the temperature difference, the better the draught in the chimney. It is therefore important to allow the chimney to reach operating temperature before adjusting the air vents to restrict combustion in the stove (a brickwork chimney takes longer to reach operating temperature than a steel chimney).

It is particularly important to reach operating temperature as quickly as possible on days on which the draught in the chimney is poor due to unfavourable wind and weather conditions. Make sure the fuel ignites as quickly as possible. Practical tip: Chop the wood into much smaller pieces and use an extra firelighter.

**NB:** If the stove has not been used for some considerable time, it is important to check the chimney pipe for blockage.

## 6.0 Maintenance

### 6.1 Cleaning the glass

The product is equipped with an air wash for the glass. Air is sucked in through the air vent on the top of the product and down along the inside of the glass.

However, some soot will always stick to the glass, but the quantity will depend on the local draught conditions and adjustment of the air vent. Most of the soot layer will normally be burned off when the air vent is opened all the way and a fire is burning briskly in the fireplace.

**Good advice!** For normal cleaning, moisten a paper towel with warm water and add some ash from the burn chamber. Rub it over the glass and then clean the glass with clean water. Dry well. If it is necessary to clean the glass more thoroughly we recommend using a glass cleaner (*follow the instructions on the bottle*).

### 6.2 Cleaning and soot removal

Soot deposits may build up on the internal surfaces of the fireplace during use. Soot is a good insulator and will therefore reduce the fireplace's heat output. If soot deposits accumulate when using the product, they can be easily removed by using a soot remover.

In order to prevent a water and tar layer from forming in the fireplace you should regularly allow the fire to burn hot in order to remove the layer. An annual internal cleaning is necessary to get the best heating effect from the product. It is a good idea to do this in connection with the sweeping of the chimney and flue pipes.

# ENGLISH

## 6.3 Sweeping of flue pipes to the chimney

On certain free-standing fireplaces the top plate can be lifted off and the pipe swept through the top. Otherwise, flue pipes must be swept through the flue pipe sweeping hatch or through the product's door opening. Then, the baffle must be removed.

## 6.4 Inspection of the fireplace

Jøtul recommends that you personally inspect your fireplace carefully after sweeping/cleaning. Check all visible surfaces for cracks. Also check that all joints are sealed and that the gaskets are in the correct position. Any gaskets showing signs of wear or deformation must be replaced. Thoroughly clean the gasket grooves, apply ceramic glue (available from your local Jøtul dealer), and press the gasket well into place. The joint will dry quickly.

## 6.5 Exterior maintenance

**Painted products** may change colour after several years usage. The surface should be cleaned and brushed free of any loose particles before new paint is applied.

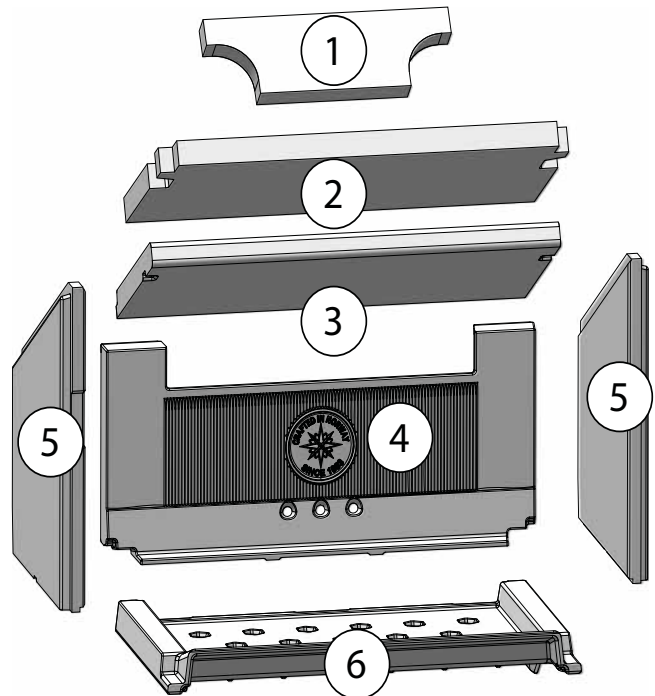
**Important! Never place anything on the top plate of the stove. This could cause permanent damage to the paint or enamel.**

## 7.0 Service

Any unauthorised modifications to the product are prohibited!  
Only original spare parts may be used!

**Use tools with great care.**

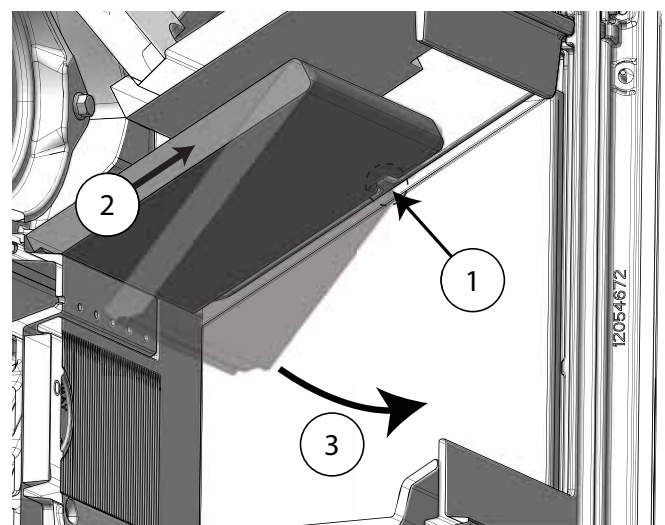
Fig. 15



1. Upper exhaust deflector
2. Lower exhaust deflector
3. Baffle plate
4. Rear burn plates
5. Side burn plates (2 pieces)
6. Ash grate

## 7.1 Replacing the baffle plate

Fig. 16

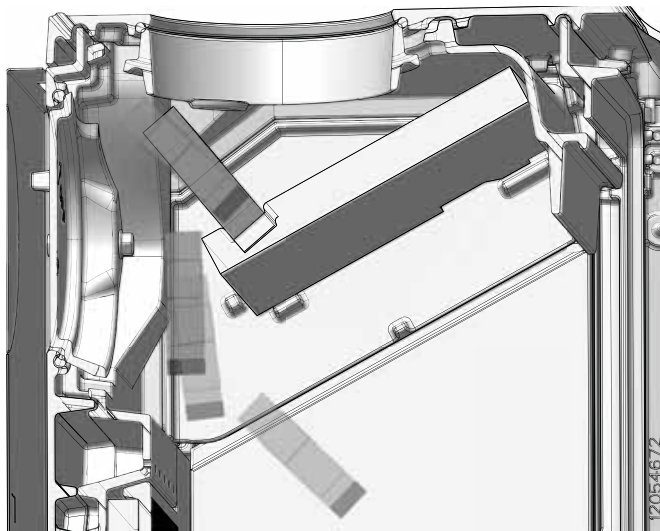


1. Lift up the front edge from the cam it rests on.
2. Push the baffle plate forward so that it is released at the rear edge.
3. The baffle plate can now be edged out of the oven.
4. When refitting, follow the same procedure in reverse order.



## 7.2 Replacing the exhaust deflectors

Fig. 17



1. Lift the upper deflector up to the rear edge. This is located on a groove in the lower deflector, see fig. 18.
2. When refitting, follow the same procedure in reverse order.

Fig. 18 Placement of the upper exhaust deflector

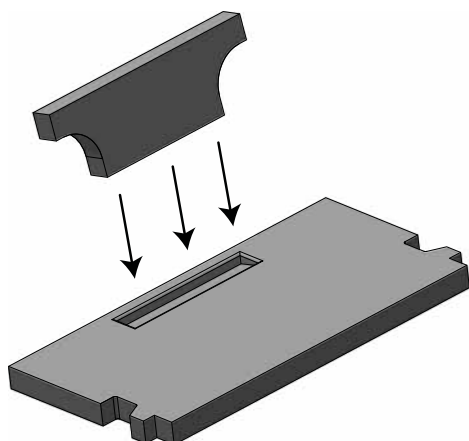
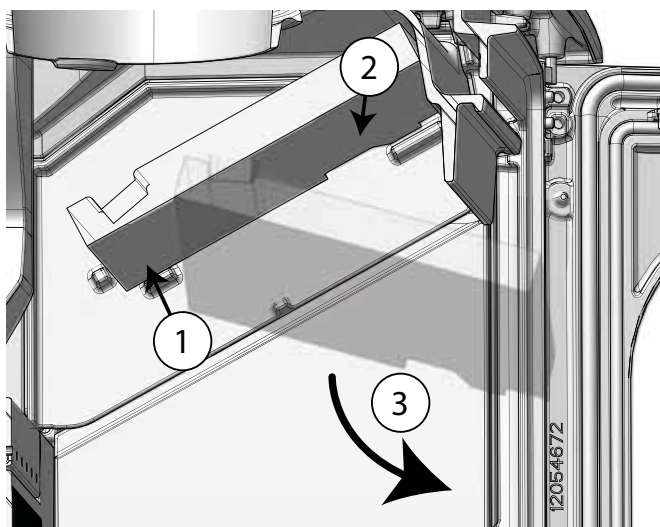


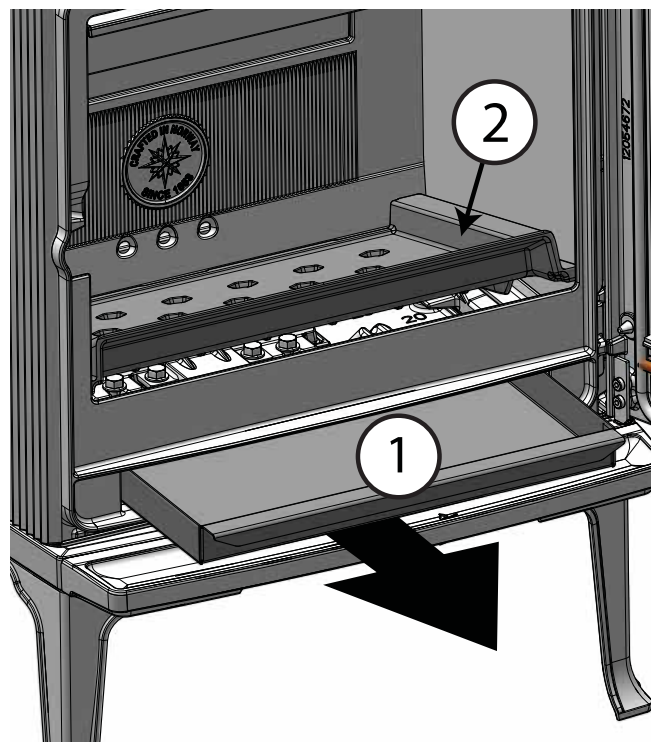
Fig. 19



1. Lift the lower exhaust deflector up to the rear edge.
2. The exhaust deflector is released from the lugs in front.
3. The exhaust deflector can now be lifted out.
4. When refitting, follow the same procedure in reverse order.

## 7.3 Replacing the burn plates and ash grate

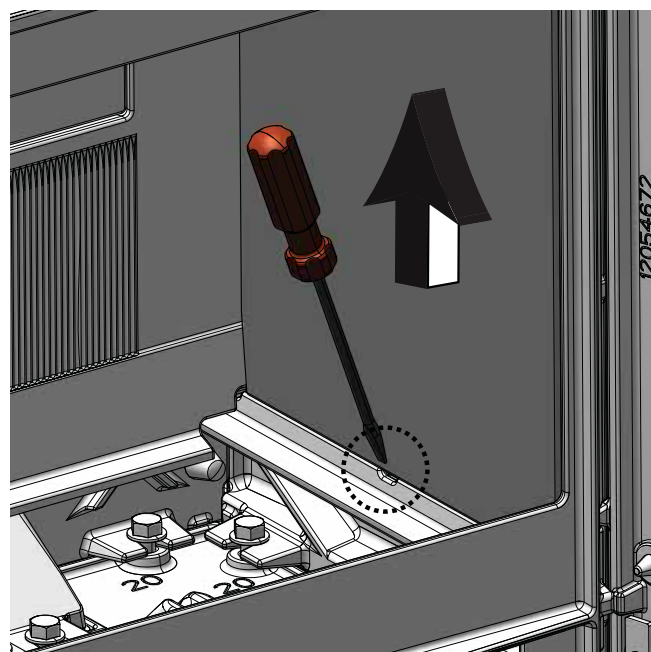
Fig. 20 Replacing the ash grate



1. Remove the ashtray.
2. Tilt the ash grate in front and edge it out.

Fig. 21 Replacing the side burn plates

**OBS!** The ash grate has to be removed first

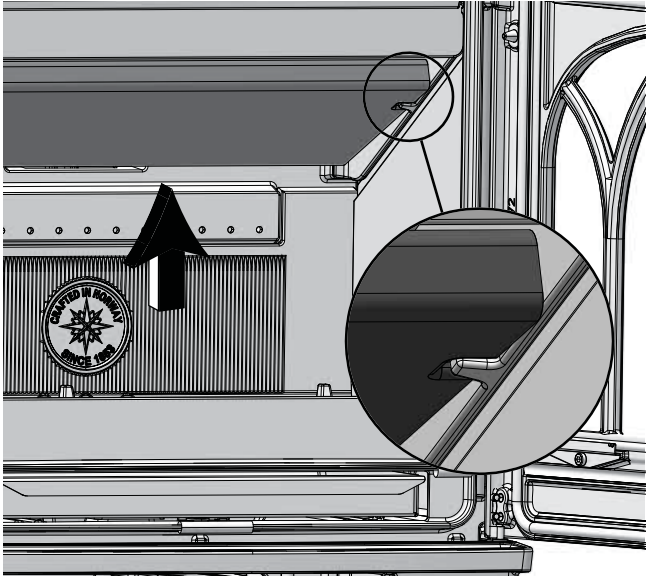


1. Use a screwdriver in the groove and tilt up the burner plate.
2. The burner plate is released at the bottom and can be edged out.
3. This is done in the same way on the left side.
4. When refitting, follow the same procedure in reverse order.

# ENGLISH

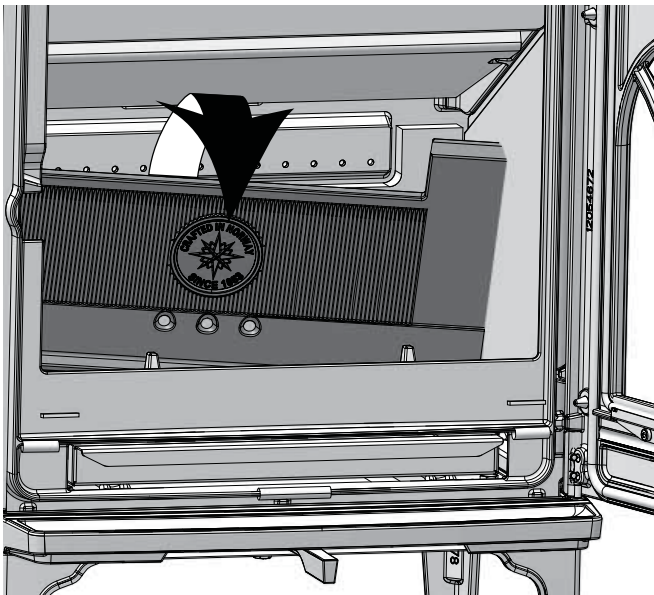
Fig. 22a Replace the rear burnplate

**OBS! Ash grate and side burner plates must be removed first**



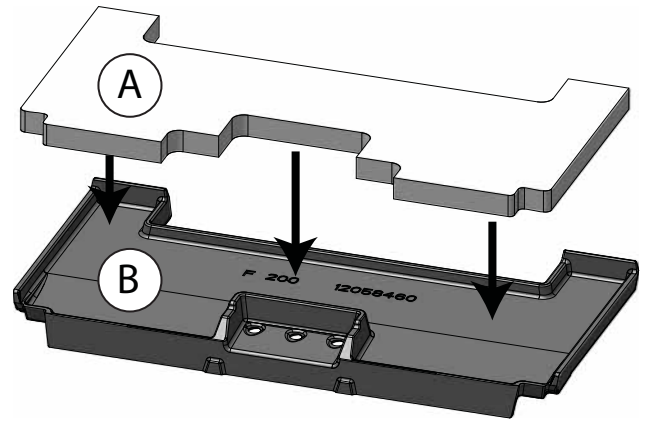
1. Carefully push the baffle plate up to the rear edge (the baffle plate should not be lifted by the studs at the front (see detail)).

Fig. 22b



2. The rear burn plate is tilted forward and edged out of the oven.
3. When reassembling, follow the same procedure in reverse order (see first figure 23, insulation mat).

Fig. 23 Insulation mat on rear burner plate



1. the insulation mat (A) is inserted into the groove on the back of the burner plate (B), before carefully refitting the burner plate as shown in figure 22.

## 8.0 Operational problems - troubleshooting

### Poor draught

Check the length of the chimney and that it complies with national laws and regulations. (See also «2.0 Technical data» and «4.0 Installation» (Chimney and flue pipe) in the installation manual for information.)

Make sure that the minimum cross section on the chimney is according to «2.0 Technical data» in the installation manual. Make sure that there is not anything preventing the smoke gasses from escaping: branches, trees, etc.

Upon suspicion of excessive/poor draught in the chimney, seek professional help for measurement and adjustment.

### The fire extinguishes after a while

- Make sure that the firewood is sufficiently dry.
- Find out whether there is negative pressure in the house, close mechanical fans and open a window close to the fireplace.
- Check that the air vent is open.
- Check that the flue outlet is not clogged by soot.

### Unusual amount of soot accumulates on the glass

Some soot will always stick to the glass, but the quantity depends on:

- Moisture in the fuel.
- The local draught conditions.
- Air vent opening.

Most of the soot will normally burn off when the air vent is opened all the way and a fire is burning briskly in the fireplace.

## 9.0 Optional equipment

### 9.1 External air supply cover

Cat. no. 50061978

### 9.2 External air kit Ø80

Cat. no. 51047509

### 9.3 Short legs F 200/F 205

1 piece F 200:

Cat.no: 12061805 - Black paint (BP)

1 piece F 205:

Cat.no: 12061808 - Black paint (BP)

4 piece F 200:

Cat.no: 51061804 - Black paint (BP)

4 piece F 205:

Cat.no: 51061807 - Black paint (BP)

## 10.0 Recycling

### 10.1 Recycling packaging

Your fireplace is delivered with the following packaging:

- A wooden pallet that can be cut up and burned in the fireplace.
- Cardboard packaging that should be taken to a local recycling facility.
- Plastic bags that should be taken to a local recycling facility.

### 10.2 Recycling the fireplace

The fireplace is made of:

- Metal that should be taken to a local recycling facility.
- Glass that should be disposed of as hazardous waste. The glass in the fireplace must not be placed in a regular source segregation container.
- Vermiculite burn plates that can be disposed of in regular waste containers.

## 11.0 Guarantee terms

### 1. Our guarantee covers:

Jøtul AS guarantees that the external cast-iron parts are free from defects in materials or manufacturing at the time of purchase. You may extend the guarantee on the external cast-iron parts to 25 years from the date of delivery by registering the product on [jotul.com](http://jotul.com), and print out the extended guarantee card within three months of purchase. We recommend that the guarantee card be kept together with the receipt. Jøtul AS also guarantees that steel plate parts are free from defects in materials or manufacturing at the time of purchase for a period of 5 years from the date of delivery.

The guarantee applies on the condition that the stove has been installed by a qualified installer in accordance with applicable laws and regulations and Jøtul's installation and operating instructions. Repaired products and replacement items are guaranteed within the original guarantee period.

### 2. The guarantee does not cover:

- 2.1. Damage to consumables such as burn plates, fire grates, flue baffles, gaskets and similar as these deteriorate over time due to normal wear and tear.
- 2.2. Damage caused as a result of improper maintenance, overheating, use of unsuitable fuel (e.g. of unsuitable fuel are, but not limited to driftwood, impregnated wood, plank offcuts, chipboard ) or too moist / wet wood.
- 2.3. Installation of optional extras for the purpose of rectifying local draught conditions, air supply or other circumstances beyond Jøtul's control.
- 2.4. Cases involving alterations / modifications to the fireplace without Jøtul's consent or the use of non-original parts.
- 2.5. Damage caused during storage at a distributor, transport from a distributor or during installation.
- 2.6. Products sold by unauthorized sellers in areas where Jøtul operates a selective distribution system.
- 2.7. Associated cost (e.g. but not limited to, transport, manpower, travel) or indirect damages.

Pellets stoves, glass, stone, concrete, enamel and paint finish (e.g. but not limited to chipping, cracking, bubbling or discolouration and crazing) are applicable to the national legislation governing the sale of consumer goods. This guarantee is valid for purchases made within the territory of the European Economic Area. All guarantee inquiries must be addressed to your local authorized Jøtul dealer within a reasonable amount of time, which shall not be later than 14 days from the date on which the fault or defect first became apparent. See list of importers and dealers on our web site [www.jotul.com](http://www.jotul.com).

If Jøtul is unable to meet the obligations outlined in the above guarantee terms, Jøtul will offer a replacement product with a similar heating capacity free of charge.

Jøtul reserve the right to decline of any replacement of parts or service in the event that the guarantee is not registered online. This guarantee does not affect any rights under applicable national legislation governing the sale of consumer goods. The national complaint right applies from the purchase date and only in exchange for a receipt / serial number.



# FR - Manuel d'installation et d'utilisation

## Sommaire

1.0 Relations avec les autorités.....	93
2.0 Technical data.....	93
3.0 Sécurité .....	94
4.0 Installation.....	99
5.0 Utilisation au quotidien.....	103
6.0 Entretien.....	105
7.0 Maintenance.....	106
8.0 Dysfonctionnements - Causes et dépannages.....	108
9.0 Équipements disponibles en option..	109
10.0 Recyclage.....	109
11.0 Conditions de garantie.....	109

Enregistrez votre insert sur [jotul.com](http://jotul.com) pour la garantie de 25 ans.

Product: Jøtul Room heater fired by solid fuel				
Standard Minimum distance to adjacent combustible materials Minimum distance to adjacent non-combustible materials Emission of CO in combustion products Flue gas temperature Nominal heat output Efficiency Operation range Fuel type Operational type The appliance can be used in a shared flue.				
Country	Classification	Certificate/standard	Approved by	
Norway	Klasse II			
Sweden	oc	SP	SP Sveriges Provnings- och Forskningsinstitut AB	
EUR	intermittent	EN	SP Swedish National Testing and Research Institute	
Follow user's instructions. Use only recommended fuels. Montage- und Bedienungsanleitung beachten. Vorwenden Sie nur empfohlenen Brennstoffen. Respectez les consignes d'utilisation. Utilisez uniquement les combustibles recommandés.				
Lot no: Y-xxxx, Year: 200x				
Manufacturer: Jøtul AS POB 1441 N-1602 Fredrikstad Norway			221546	

Tous nos produits sont livrés avec une étiquette reprenant le numéro de série et l'année. Reportez ce numéro à l'endroit indiqué dans les instructions d'installation.

N'oubliez pas de le mentionner à chaque fois que vous contactez votre revendeur ou Jøtul.

Lot no. Pin.

## 1.0 Relations avec les autorités

L'installation d'un poêle est soumise aux législations et réglementations nationales en vigueur. Les réglementations locales, y compris celles se rapportant aux normes nationales et européennes, doivent être respectées lors de l'installation du produit.

Veillez lire attentivement le manuel d'installation et d'utilisation avant de procéder à l'installation. L'installation ne doit pas être utilisée avant d'avoir été inspectée et approuvée.

Une plaque signalétique thermorésistante se trouve dans le cendrier, sous l'appareil. Elle comporte les informations suivantes : fabricant, adresse, nom du produit, référence catalogue, norme de fabrication, référence de production et puissance.

## 2.0 Technical data

Matériau	Fonte
Finition	Peint noir
Combustible	Bois exclusivement
Longueur des bûches (maxi)	37 cm
Longueur de bûche recommandée	20-30 cm
Raccordement	Topp, bak
Diamètre de raccordement	Ø 150 mm
Amenée d'air frais	Alu. flex - Ø 80 mm
Poids Jøtul F 200/F 205	ca 138 kg
Équipements disponibles en option	Couverture d'air frais, Kit d'amenée d'air frais.
Dimensions, distances	Voir fig. 1

### Données techniques conformes à la norme EN 13240/(DIN plus) et NS 3058

Puissance nominale	5,0 kW
Débit massique des fumées	3,9 g/s
Tirage de cheminée, EN 13240	12 Pa
Tirage de fonctionnement	16-18 Pa
Rendement	82% @ 5,0 kW
Émissions de CO (13% O <sub>2</sub> )	0,08 %
Émissions de CO (13% O <sub>2</sub> )	984 mg / Nm <sup>3</sup>
NOx à (13% O <sub>2</sub> )	99 mg / Nm <sup>3</sup>
OGC à (13 % O <sub>2</sub> )	56 mg C / Nm <sup>3</sup>
Consommation d'air	3,3 liter/sek.
Température de cheminée, EN 13240	269 °C
Poussières (13% O <sub>2</sub> )	14 mg/Nm <sup>3</sup>
Émissions de particules NS 3059	2,44 g/kg
Consommation horaire	1,5 kg/h
Quantité de bois d'allumage max	2,2 kg
Quantité de bois d'allumage nominal	1,5 kg
Fonctionnement	Intermittent*

\*Par fonctionnement intermittent, on entend une utilisation normale du poêle dans laquelle on ajoute du bois lorsqu'il ne reste plus que des braises.

Nous vous recommandons de vous inspirer des règles du D.T.U. 24.2.2. Vous devez lire entièrement le présent manuel avant de commencer l'installation et le conserver pendant toute la durée de l'utilisation du poêle.



## 3.0 Sécurité

**Remarque :** Afin d'assurer un niveau de rendement et de sécurité optimal, l'installation d'un poêle Jøtul doit être confiée à un installateur qualifié (voir [www.jotul.com](http://www.jotul.com) pour la liste complète de nos revendeurs).

Toute modification de l'appareil risque de compromettre le bon fonctionnement de l'appareil et de ses éléments de sécurité. Ceci s'applique également à l'installation d'accessoires ou d'équipements en option qui ne sont pas fournis par Jøtul. Ce risque peut par ailleurs survenir dans le cas où des pièces ou éléments essentiels pour le bon fonctionnement et la sécurité du poêle, ont été désassemblés ou retirés.

Dans tous ces cas, le fabricant ne pourra être tenu responsable pour le produit et le droit de recours à la garantie sera rendu nul et sans effet.

### 3.1 Mesures de prévention anti-incendie

Toute utilisation du poêle comporte un certain degré de risques. C'est pourquoi, il est indispensable de toujours respecter les consignes de sécurité suivantes :

- Les distances minimales à respecter en utilisant le poêle ressortent de la figure 1. La distance avec les matériaux inflammables et ininflammables spécifiée s'applique à ce poêle. Le poêle doit être installé avec un conduit de raccordement normalisé CE. La distance minimum entre les tuyaux et les matériaux combustibles doit aussi être respectée.
- Assurez-vous que les meubles et autres matériaux inflammables ne sont pas trop rapprochés du poêle. Pas de matériaux inflammables dans un rayon de minimum **700 mm** du poêle.
- Laissez le feu s'éteindre de lui-même. Ne tentez jamais d'éteindre le feu avec de l'eau.
- Le poêle devient très chaud lorsqu'il est allumé et peut provoquer des brûlures à la personne qui le touche.
- Attendez que le poêle soit froid pour retirer les cendres. Les cendres pouvant encore contenir des braises, il convient de les recueillir dans un réceptacle ininflammable.
- Il convient d'épandre les cendres à l'extérieur ou de les vider dans un endroit ne présentant aucun risque d'incendie.

#### En cas de feu de cheminée:

- Fermer l'ensemble des trappes et des entrées d'air.
- Maintenir la porte de la chambre de combustion fermée.
- Contacter le service de sécurité incendie.
- Suite à un feu de cheminée, le poêle et la cheminée doivent être contrôlés par un spécialiste avant toute nouvelle utilisation afin de s'assurer que l'installation est opérationnelle.

### 3.2 Le sol

Il convient de s'assurer que le socle présente des dimensions adaptées au poêle. Voir «2.0 Données techniques» pour les normes de poids. Il est recommandé d'enlever le revêtement de sol si celui-ci n'est pas fixé (parquet flottant) pendant l'installation.

### Protection d'un sol en bois

Le produit peut être placé directement sur un sol en bois, protégé par une plaque de protection en matériau non combustible (épaisseur recommandée - minimum 0,9 mm)

Jøtul recommande de retirer tout revêtement de sol combustible (linoléum, moquette, etc.) sur la surface couverte par la plaque de sol.

### Exigences relatives à la protection d'un revêtement de sol combustible à l'avant du poêle

La plaque avant doit être conforme aux législations et aux réglementations nationales en vigueur.

Contactez les autorités locales compétentes (construction) pour connaître les restrictions et les exigences liées à l'installation.

### 3.3 Les murs

- Le produit doit être placé de sorte qu'il soit possible de nettoyer le poêle, le conduit de fumée et la sortie de la cheminée.
- Assurez-vous que les meubles et autres matériaux inflammables ne sont pas trop rapprochés du poêle.

Distance minimale par rapport au mur en matériau combustible - voir la **fig. 1**.

Le poêle à bois doit être raccordé à un conduit de fumée homologué CE. La distance entre les conduits de fumée et les matériaux combustibles doit également être prise en compte.

#### Mur en matériau combustible protégé par un pare-feu

Distance minimale par rapport au mur en matériau combustible protégé par un pare-feu: Voir la **fig. 1**.

L'utilisation d'un poêle avec un conduit non isolé est autorisée, à condition que les distances séparant le poêle des matériaux combustibles du mur soient conformes à celles de la **fig. 1**.

#### Exigences relatives au mur ininflammable

Le mur ininflammable doit faire au **minimum 100 mm** d'épaisseur; il doit être en briques, en béton ou en béton léger. D'autres matériaux homologués peuvent également être utilisés.

Les matériaux non combustibles désignent les matériaux tels que la brique, le clinker, le béton, la laine minérale, les plaques de silicate, etc. (matériaux qui ne brûlent pas).

Remarque! Une distance trop courte par rapport à un mur incombustible peut entraîner des décolorations de la peinture et des dégradations de la fonte et provoquer des fissures.

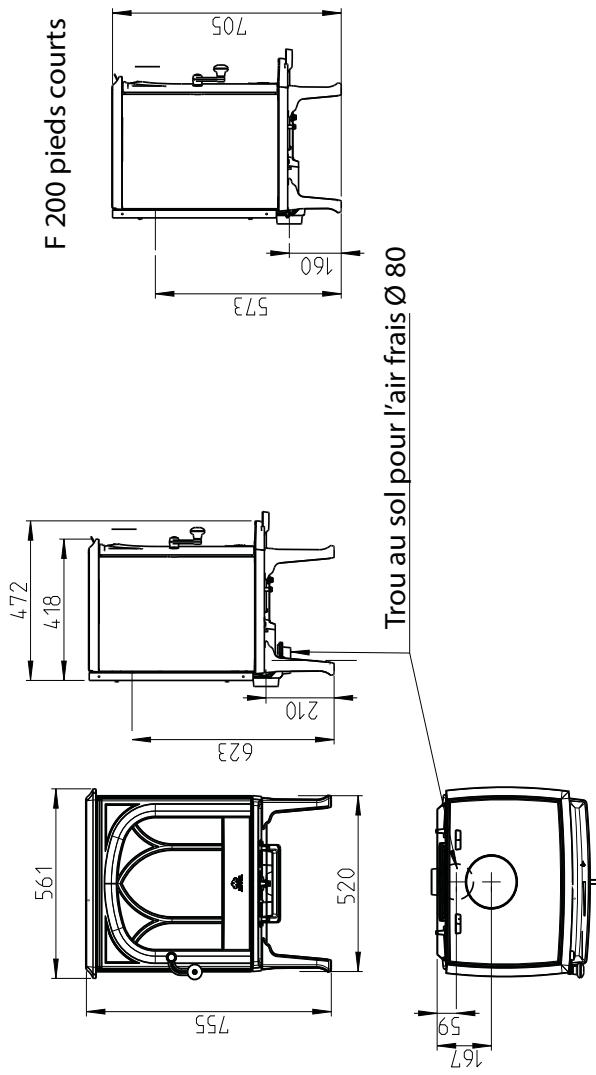
### 3.4 Le plafond

Un espace d'au **minimum 750 mm** doit être respecté entre le poêle et un plafond combustible.



Fig. 1

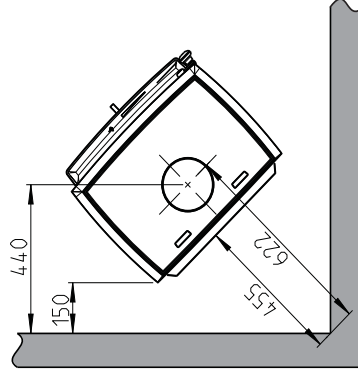
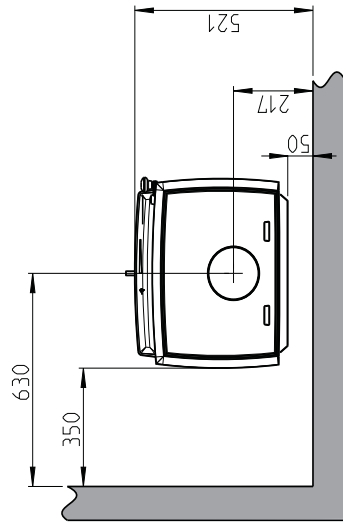
# Jøtul F 200



F 200 pieds courts

Distance minimale par rapport à un mur inflammable

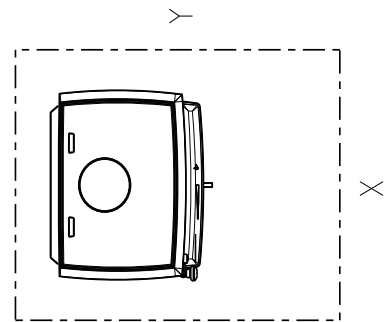
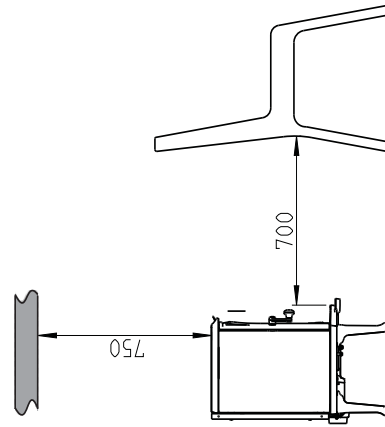
Cheminée semi-isolée/conduit de fumée couvert descendant vers le produit.



Mur inflammable

Pare-feu (cf. chapitre 3.3)

Distance minimale par rapport au plafond



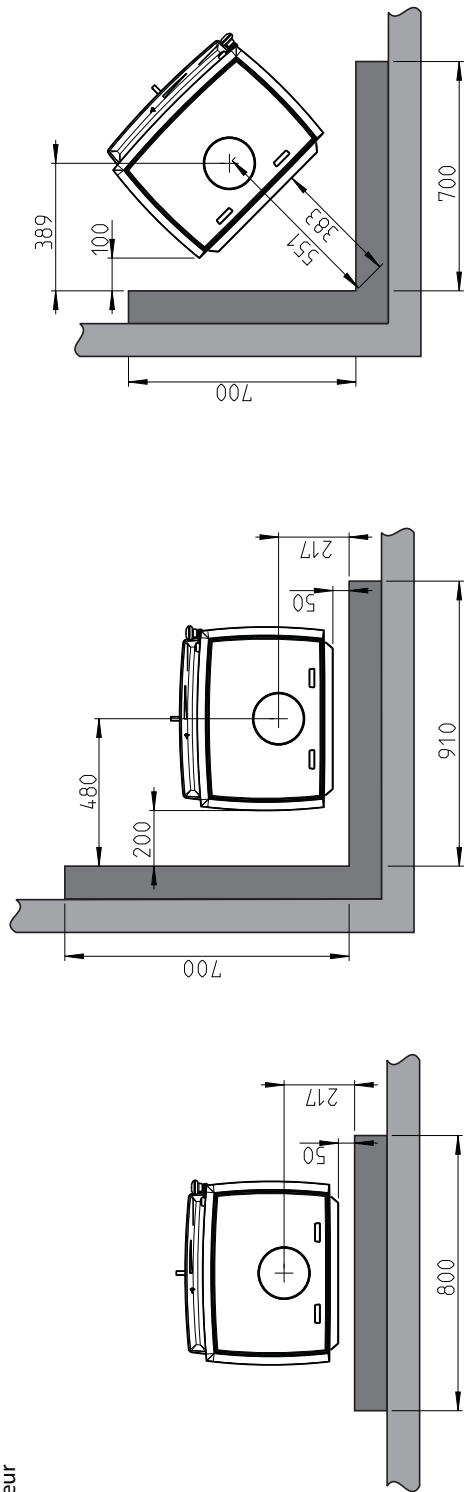
Dimensions minimales de la plaque de sol  
X/Y = Conformes aux lois et règlements en vigueur

Fig. 1

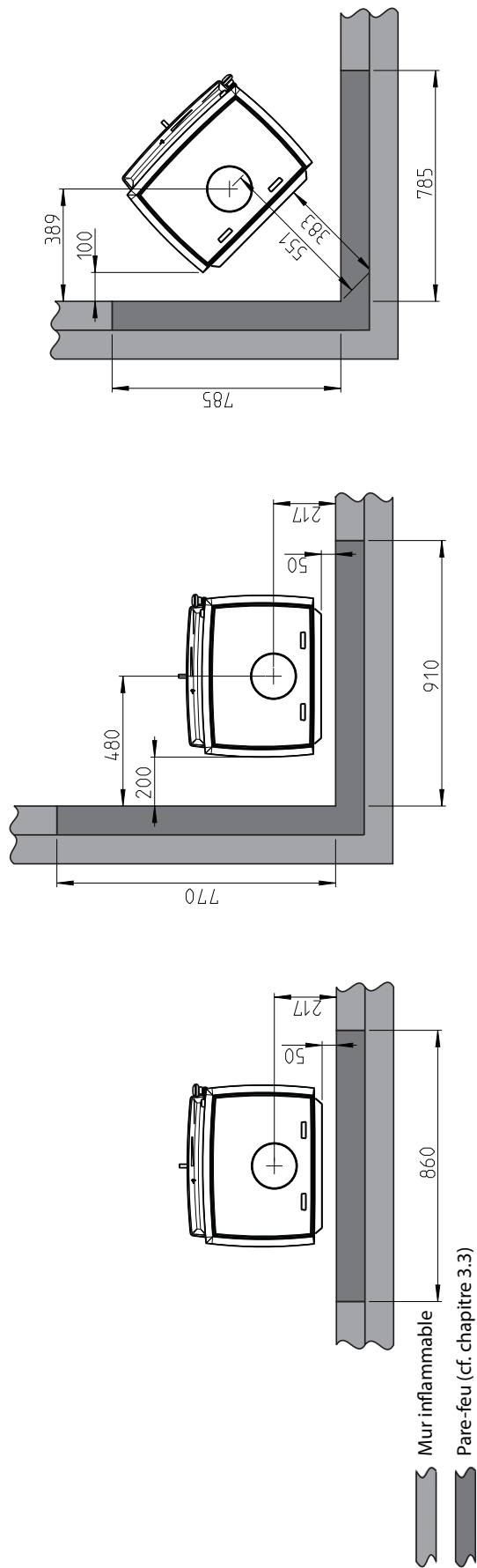
# Jøtul F 200

Distance minimale par rapport au mur protégé par un pare-feu homologué / Cheminée semi-isolée / conduit de fumée couvert descendant vers le produit.

Pare-feu extérieur



Pare-feu intégré

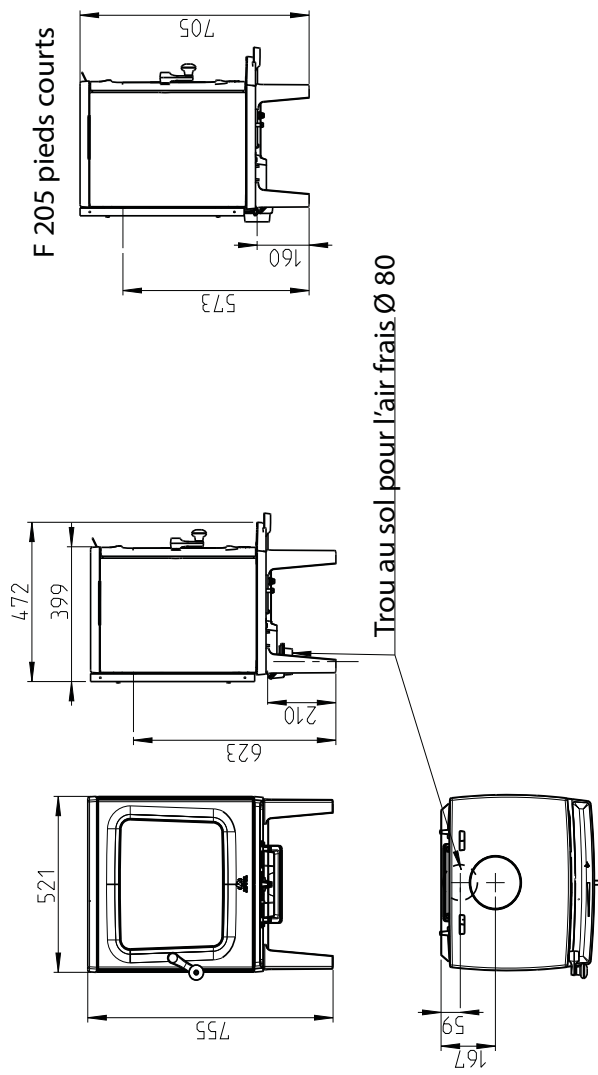


Mur inflammable

Pare-feu (cf. chapitre 3.3)

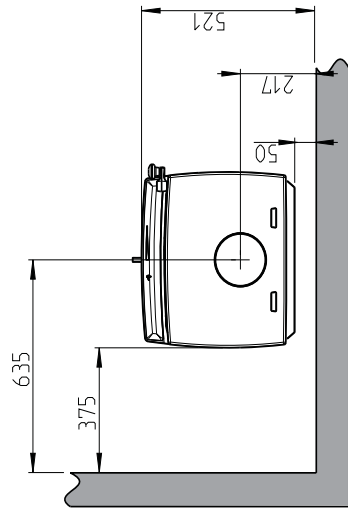
Fig. 1

# Jøtul F 205

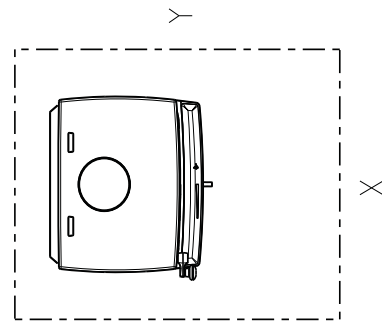
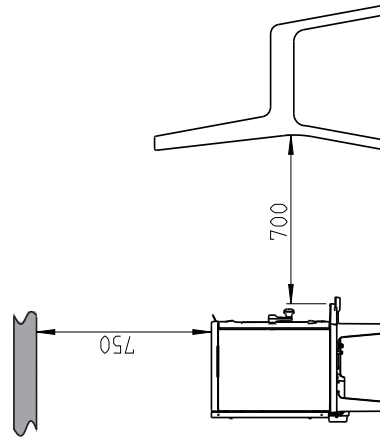


Distance minimale par rapport à un mur inflammable

Cheminée semi-isolée/conduit de fumée couvert descendant vers le produit.



Distance minimale par rapport au plafond



Dimensions minimales de la plaque de sol  
X/Y = Conformes aux lois et règlements en vigueur

Mur inflammable

Pare-feu (cf. chapitre 3.3)



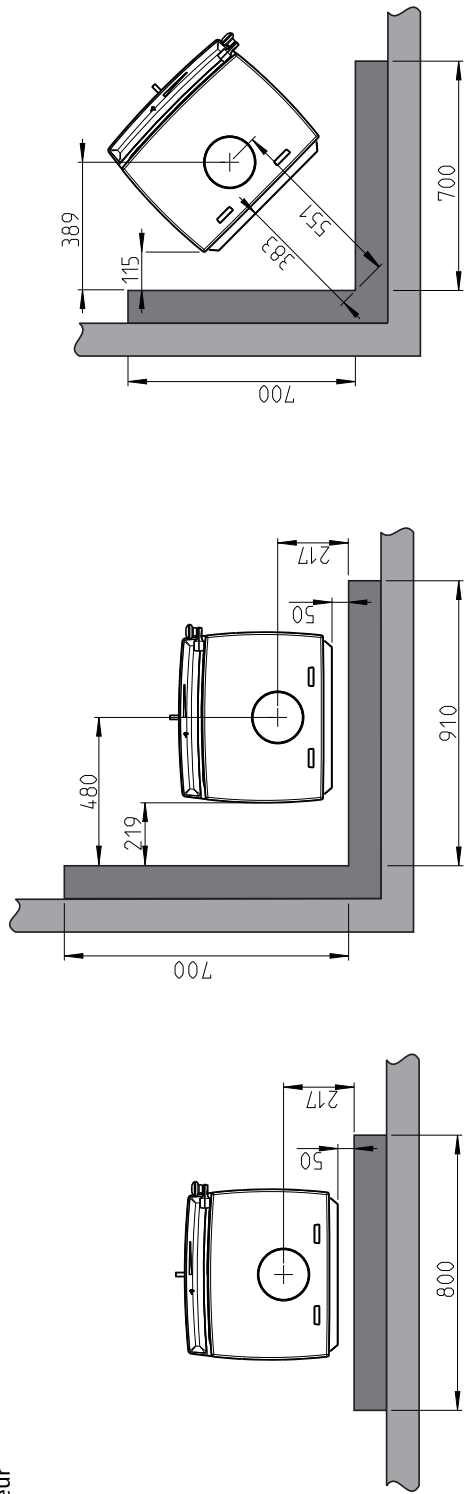
Fig. 1

# Jøtul F 205

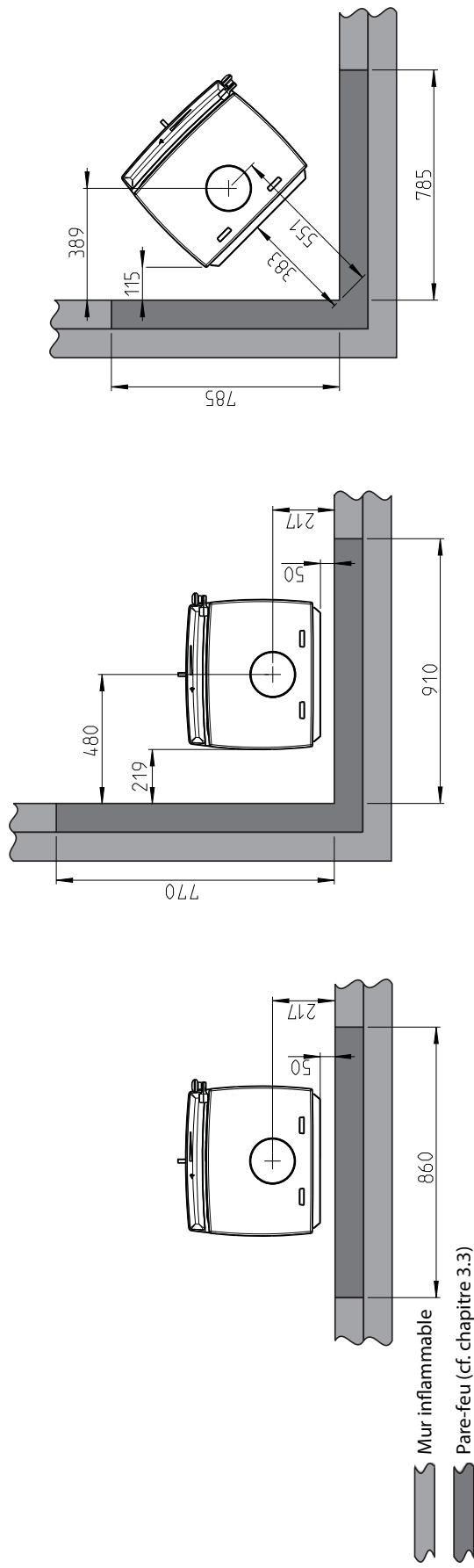
Distance minimale par rapport au mur protégé par un pare-feu homologué

Cheminée semi-isolée/conduit de fumée couvert descendant vers le produit.

Pare-feu extérieur



Pare-feu intégré



## 4.0 Installation

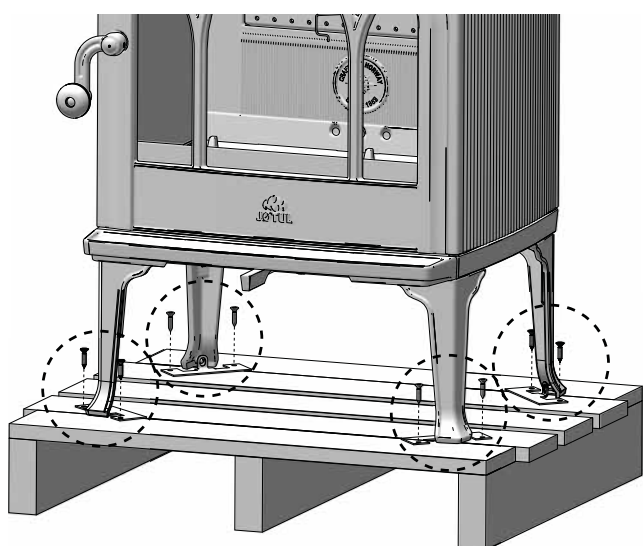
- Avant l'installation, vérifiez que le produit ne présente aucun dommage visible.
- Le produit est lourd ! Prévoyez de l'aide pour sa mise en place et son installation.
- **Assurez-vous qu'aucun meuble ou autre objet ménager ne se trouve trop près du poêle, auquel il pourrait sécher à la chaleur de ce dernier.**

### 4.1 Avant l'installation

1. Le produit standard est livré dans un seul emballage.
2. Retirez le sachet de vis du poêle.
3. Lorsque le produit est déballé, retirez-le de la palette.

Assurez-vous que tout est en ordre.

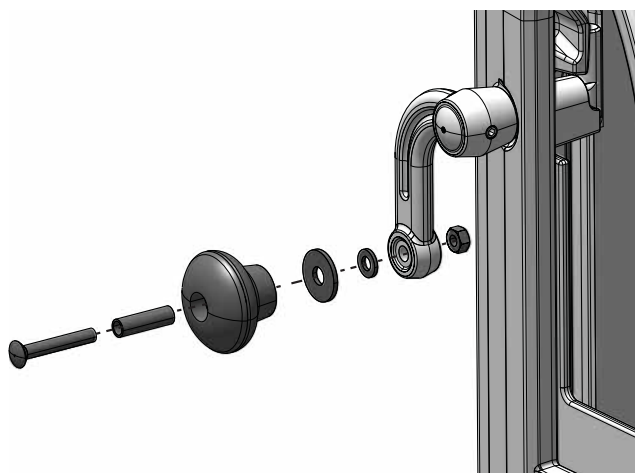
**Fig. 2 Dépose de la palette**



1. Enlevez les 8 vis de transport.

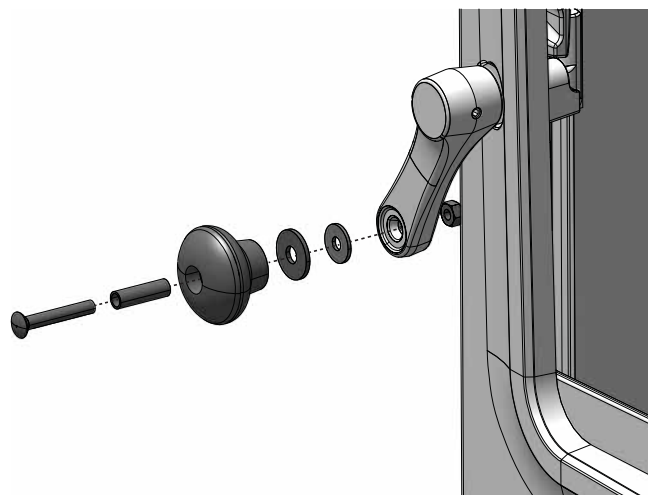
### 4.2 Montage

**Fig. 3a Montage de la poignée de porte (F 200 - classique)**



1. Montez le bouton sur la poignée. Ces pièces se trouvent dans le sachet de vis.

**Fig. 3b Montage de la poignée de porte (F 205 - moderne)**

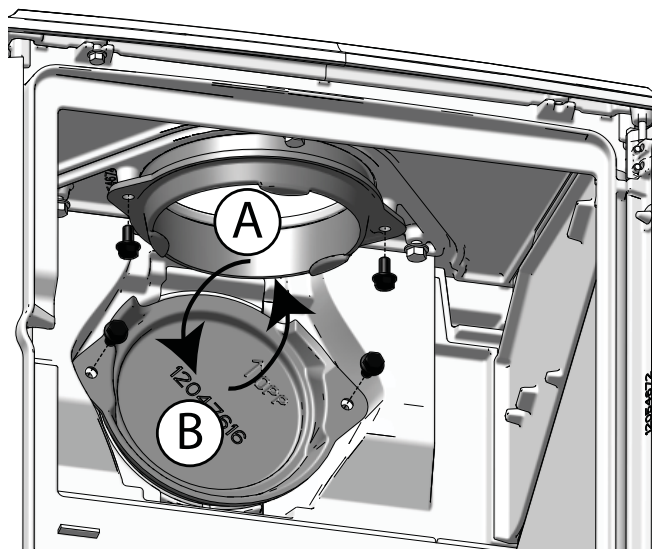


1. Vissez le bouton sur la poignée. Ces pièces se trouvent dans le sachet de vis.

### Permutation de la sortie par le haut à la sortie arrière

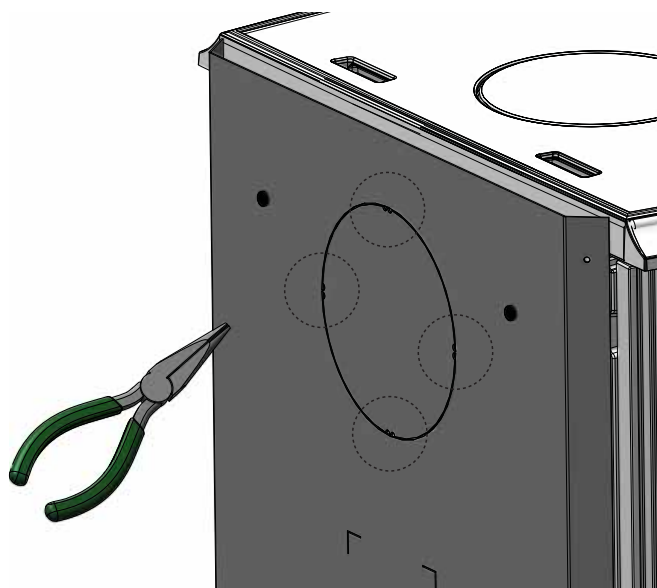
Ce produit peut être installé avec une sortie par le haut (tel qu'à sa sortie de l'usine) ou une sortie arrière. En cas d'utilisation de la sortie arrière, veuillez d'abord retirer les pièces suivantes : la voûte et les déflecteurs (voir chapitre 7). Ensuite, suivez la procédure indiquée à la fig. 4a.

**Fig. 4a Permuter de la sortie par le haut à la sortie arrière**



1. Remplacez la sortie par le haut (A) par le couvercle arrière (B).
2. Puis réassemblez les déflecteurs d'évacuation supérieur et inférieur et le déflecteur.

Fig. 4b

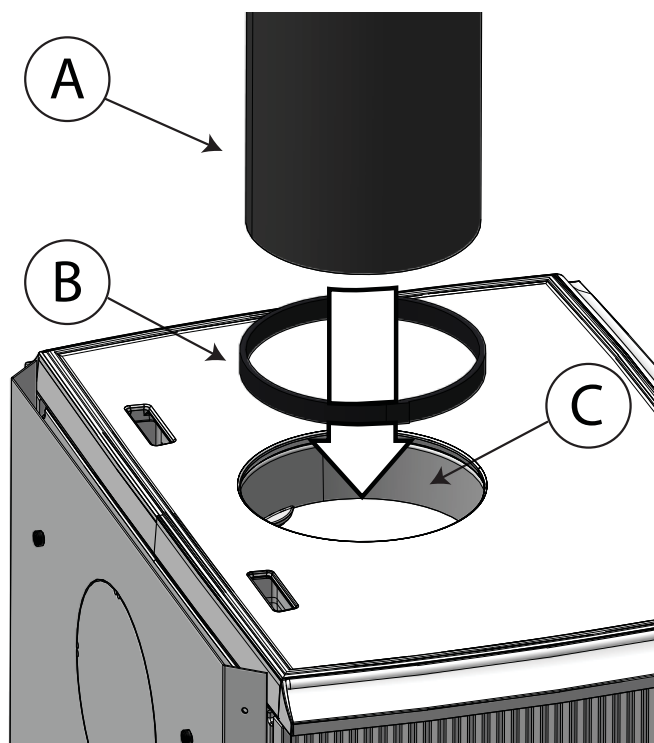


3. En cas d'utilisation de la sortie arrière, retirez la partie intermédiaire supérieure du bouclier thermique. Pour ce faire, coupez les quatre clous en métal à l'aide d'une pince coupante.

## Montage du conduit de fumée

En standard, le produit est préparé en usine pour une sortie par le haut.

Fig. 5 Montage du conduit de fumée



1. Fixez le joint (B) à l'extrémité du conduit de fumée (A). Puis insérez le conduit de fumée dans la sortie (C).

Le conduit de fumée est monté de la même manière pour les sorties par le haut et arrière.

## 4.3 Montage avec arrivée d'air frais (en option - 51047509)

### Amenée d'air frais

L'air utilisé pour la combustion doit être renouvelé en permanence. Ceci est particulièrement important dans une maison avec ventilation mécanique. Plusieurs méthodes sont possibles. Le plus important est de faire arriver l'air dans la pièce où le poêle est installé. Le clapet de mur extérieur doit être placé le plus près possible du poêle et doit pouvoir se fermer lorsque le poêle n'est pas utilisé.

Il convient de se conformer à la réglementation locale et nationale du bâtiment concernant la prise d'air extérieur.

**S'assurer régulièrement que les entrées d'air de ventilation de la maison ne sont pas obstruées.**

### Système de combustion fermé

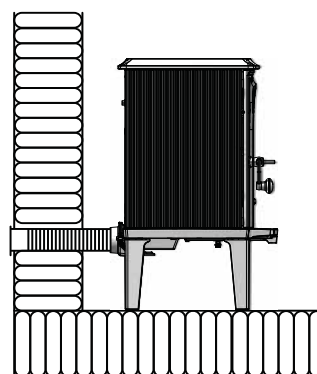
Il convient d'utiliser le système de combustion fermé du poêle dans les habitations de construction récente, étanches à l'air. L'air extérieur de combustion est raccordé par l'intermédiaire d'un tuyau d'aération via le mur ou le sol.

### Arrivée d'air

Le volume d'air de combustion des produits Jøtul est d'environ 20 à 40 m<sup>3</sup>/h. L'arrivée d'air frais peut être raccordée directement au poêle Jøtul F 200/F 205 par :

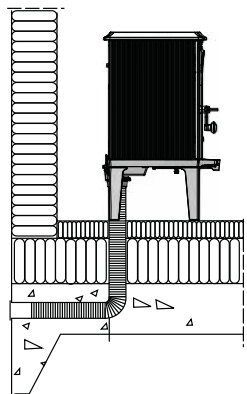
- la base
- par un tuyau flexible depuis l'extérieur ou la cheminée (seulement si celle-ci dispose d'une conduite propre pour l'air frais) et vers le raccord d'air frais de l'appareil.

Fig. 6a Par un mur

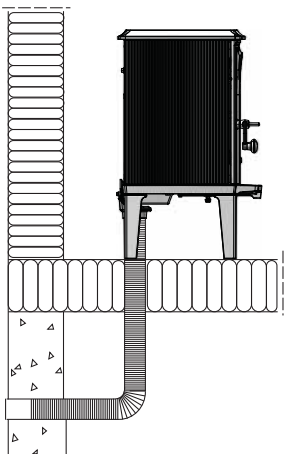




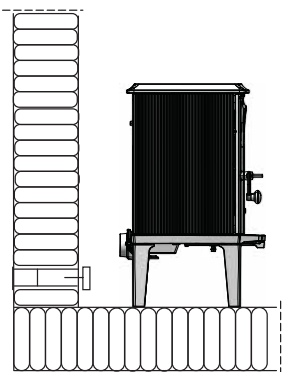
**Fig. 6b Par le sol et la plaque de sol**



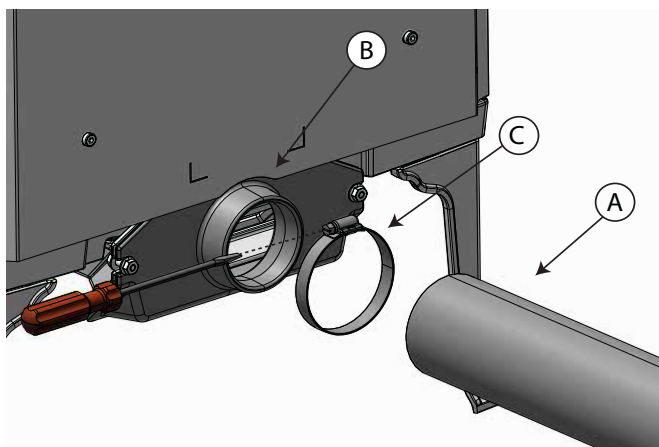
**Fig. 6c Par le sol et la cave**



**Fig. 6d Indirectement par un mur**

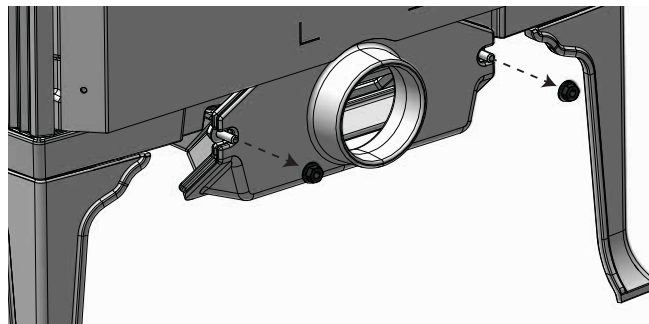


**Fig. 7 Installation de l'arrivée d'air frais**



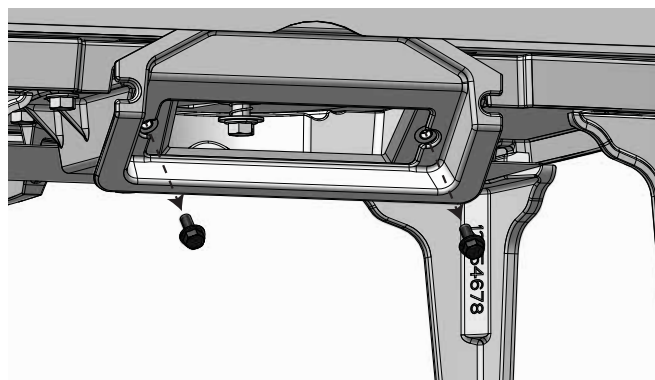
1. Placez le conduit d'arrivée d'air frais (A) à l'extérieur de l'adaptateur d'air frais (B). L'installation est la même pour un montage mural ou au sol.
2. Serrez le collier de serrage (C) à l'aide d'un tournevis.

**Fig. 8a Permuter entre sortie arrière et sortie par le bas de l'air frais**



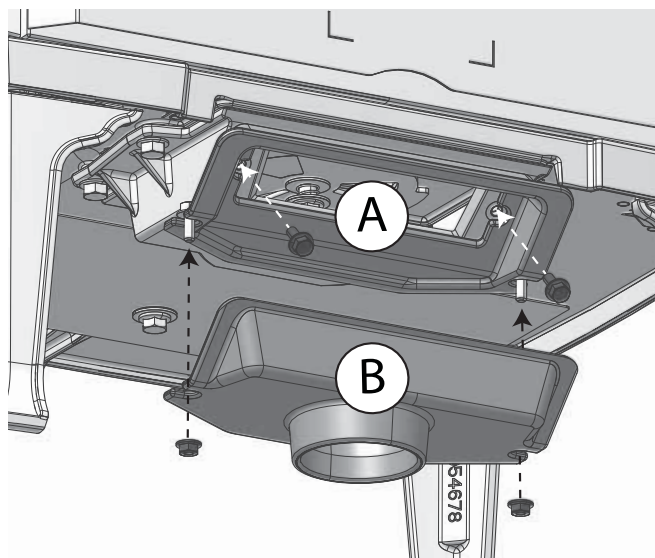
1. Dévissez les deux vis maintenant l'adaptateur d'air frais.

**Fig. 8b**



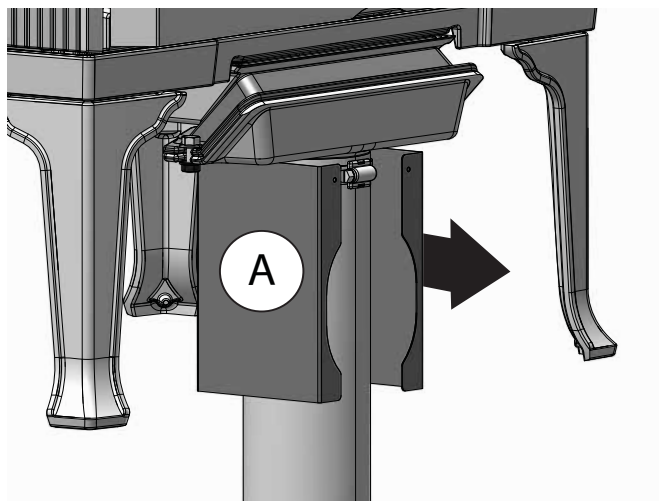
2. Dévissez les deux vis maintenant l'adaptateur.

**Fig. 8c**



3. Faites pivoter l'adaptateur d'air frais (B) et l'adaptateur (A) de 180° degrés pour le fixer sur le dessous du poêle, à l'aide des vis retirées aux étapes précédentes (8 a et 8 b).

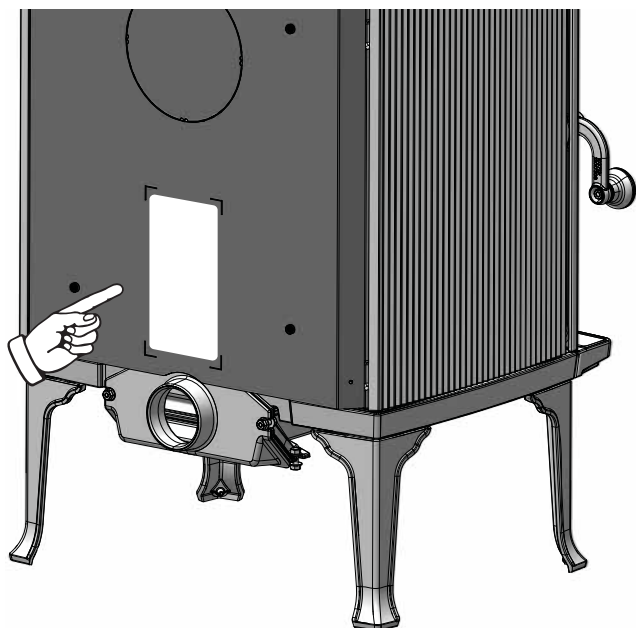
Fig. 9 Installation du couvercle d'air frais  
(Équipements en option - 50061978)



1. Lorsque l'arrivée d'air frais se trouve sur le dessous du poêle, le couvercle d'air frais (A) peut être monté, en le poussant sur le tuyau depuis l'avant.

## 4.4 Emplacement de la plaque signalétique

Fig. 10 Plaque signalétique



1. La plaque signalétique est située derrière le poêle.

## 4.5 Cheminées et conduits

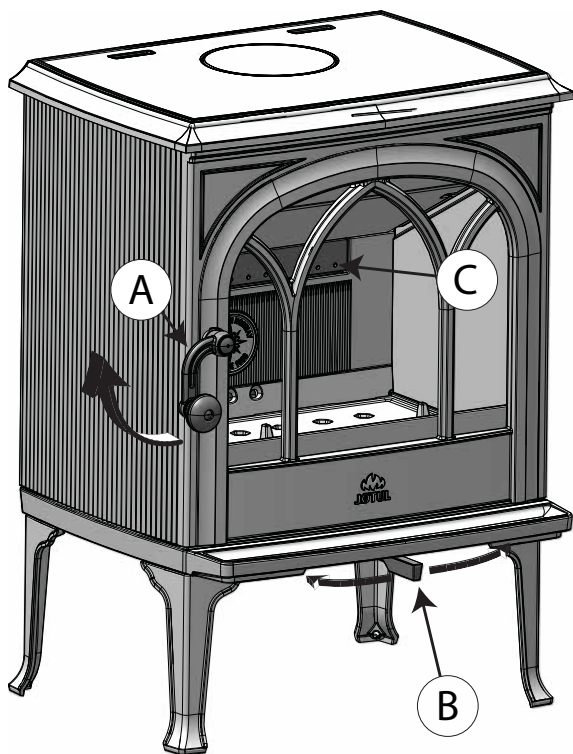
- Le poêle peut être branché à une cheminée et à un conduit approuvés pour les poêles à combustible solide, avec les températures de fumées spécifiées dans la section «**2.0 Données techniques**».
- La section minimale de la cheminée doit correspondre à celle du conduit. Pour calculer la section adéquate de la cheminée, voir la section «**2.0 Données techniques**».
- La distance avec les matériaux inflammables spécifiée s'applique à ce poêle.
- La distance minimum entre les tuyaux et les matériaux combustibles doit aussi être respectée.
- Le raccordement à la cheminée doit être réalisé conformément aux **D.T.U. 24.1** ; ainsi qu'aux instructions d'installation du fournisseur de la cheminée.
- Procéder à un montage d'essai du poêle avant de percer un trou dans la cheminée. Voir **fig. 1** pour les cotes.
- Raccordement arrière : veiller à ce que le conduit de raccordement soit incliné vers le haut.
- Utiliser un coude de conduit doté d'une trappe ou un té ou siphon afin de permettre les opérations de ramonage suivant règlement.
- Veiller à ce que les raccordements soient souples afin d'empêcher toute fissure lors de l'installation.
- Tirage recommandé; Voir également les sections «**2.0 Données techniques**». En cas de tirage trop important, utiliser un clapet ou un modérateur de tirage.

Si un clapet de tirage est installé, il ne doit en aucun cas bloquer l'intégralité du conduit de fumées. Le clapet doit être facile à utiliser et prévoir un passage libre d'au moins 20 cm<sup>2</sup> ou 3% de la surface de section (la plus forte des 2 valeurs). La position du clapet doit être aisément repérable. Si un régulateur de tirage est installé, cette obligation ne section de passage libre ne s'applique pas, mais le régulateur doit être facilement accessible pour son nettoyage.

## 4.6 Test de fonctionnement

Une fois le poêle installé, vérifiez toujours les poignées de commande. Les éléments mobiles doivent se déplacer librement.

Fig. 11 Options de commande du Jøtul F 200/F 205



1. La poignée de porte (A) s'ouvre en soulevant la poignée (sens des aiguilles d'une montre) et en tirant.
2. Le registre d'air frais et d'allumage (B) s'ajuste à l'horizontale (voir fig. 12).
3. Le trou d'arrivée d'air (C) ne doit pas être couvert.

## 5.0 Utilisation au quotidien

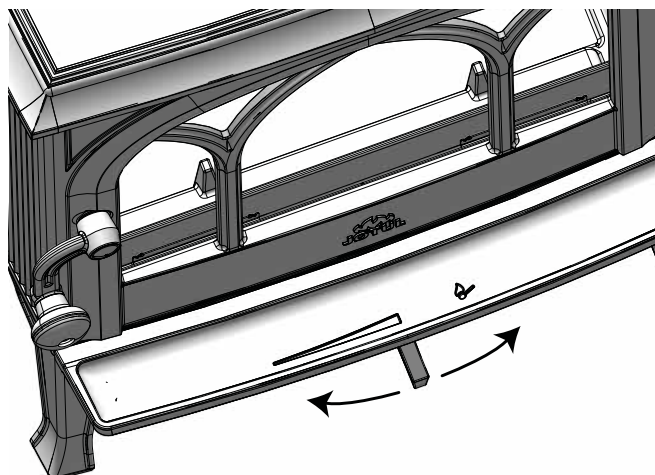
### 5.1 Odeurs perceptibles lors de la première utilisation du poêle

Lors de la première utilisation, le poêle peut émettre un gaz irritant et dégager des odeurs désagréables. Ceci se produit lorsque la peinture sèche. Ce gaz n'est pas toxique, mais il est recommandé de bien aérer la pièce. Maintenir une température élevée dans le poêle jusqu'à qu'aucun gaz, fumée ou odeur ne puisse être détecté.

Laisser la porte ouverte pendant les premières minutes pour faire sécher la peinture et éviter le décollement du joint de porte

## 5.2 Réglage du registre

Fig. 12



Poignée tirée vers la droite : **registre ouvert** (position pendant l'allumage uniquement).

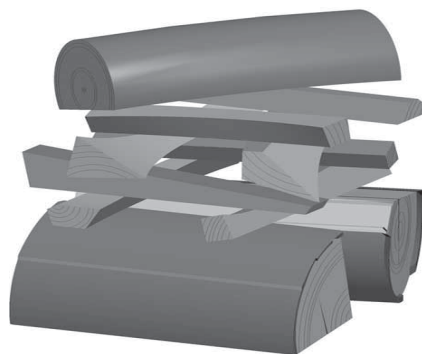
Poignée au centre : air de combustion à 100 %.

Poignée tirée vers la gauche : registre fermé.

## 5.3 Allumage

- Faites glisser la vanne d'air complètement vers la droite. Conseil pratique : Favorisez l'allumage du feu en laissant la porte entrouverte. (*Utiliser des gants car la poignée risque d'être chaude*).
- Placer deux bûches de taille moyenne à l'entrée et au fond de la plaque de source. **N.B.** : pour éviter que de la suie ne se dépose sur le verre, veillez à ce que les bûches ne touchent pas le verre lorsqu'elles sont placées dans l'appareil.
- Froissez quelques feuilles de papier journal, jamais de papier glacé (ou utilisez de l'écorce de bouleau) entre ces deux bûches, entrecroisez du bois d'allumage sur ce papier, puis mettez-y le feu.
- Augmentez graduellement la taille du feu.
- Enfin, placez une bûche de taille moyenne sur le dessus de la pile.
- Régler ensuite la vitesse de combustion sur la capacité de chauffage souhaitée en ajustant l'entrée d'air supérieure.
- Fermez la porte. La porte doit toujours être fermée lorsque le feu est allumé.

Fig. 13



# FRANCAIS

## 5.4 Ajouter du bois

Alimentez le poêle régulièrement mais n'ajoutez que de petites quantités de combustible à la fois. Si la combustion est trop vive, la contrainte thermique dans la cheminée risque de devenir excessive. Faites preuve de modération. Évitez les feux couvants car ils sont les plus polluants. Le feu est parfait lorsque le bois brûle bien et que la fumée qui sort de la cheminée est pratiquement invisible. La position idéale est l'entrée d'air de combustion ouverte à moitié.

## 5.5 Utilisation

### Conseils de chauffage

Remarque : Il est recommandé d'entrer les bûches qui ont été stockées à l'extérieur ou dans une pièce froide 24 heures avant de les brûler afin de les amener à température ambiante.

Il existe différentes manières de chauffer le poêle, mais soyez toujours attentif à ce que vous y mettez. Voir le chapitre intitulé « La qualité du bois ».

### La qualité du bois

Par bois de qualité, nous entendons les essences les plus courantes telles que bouleau, épicéa et pin ou hêtre, chêne, érable. Suivant les pays.

Les bûches doivent sécher afin que leur teneur en eau ne dépasse pas 20 %.

Pour cela, il convient de couper le bois à la fin de l'hiver. Fendez-les et empilez-les pour permettre à l'air de bien circuler. Recouvrez les piles afin de protéger les bûches de la pluie. Entrez les bûches dans la maison au début de l'automne en vue de leur utilisation pendant l'hiver qui suit.

Soyez particulièrement attentif à ne jamais brûler les matériaux suivants dans le poêle :

- Les déchets ménagers, les sacs en plastique, etc.
- Le bois peint ou imprégné (très toxique).
- Le bois contreplaqué
- Le bois qui est resté dans l'eau
- Les chutes de menuiserie dont le bois est trop sec.
- Le bois de récupération de chantier

*Ceux-ci risquent d'endommager l'appareil et ce sont aussi des polluants.*

Si vous utilisez des bûches de bois compressé, réduisez la quantité de moitié par rapport au bois en bûches.

Remarque : N'employez jamais de l'essence, de la paraffine, de l'alcool (méthylique) ou tout liquide similaire pour allumer le feu. Vous risqueriez de vous blesser sérieusement et d'endommager l'appareil.

## 5.6 Consommation de bois

Le Jøtul F 200/F 205 a une puissance nominale d'env. **5 kW**. Utilisation de bois avec puissance thermique nominale : Environ **1,5 kg/h**. La dimension des bûches devrait être de :

### Pour le bois d'allumage:

Longueur: 20-30 cm

Diamètre: 5 cm

Quantité par flambée: 5-8 pièces

### Pour le bois de chauffage (fendu) :

Longueur: Ca 19 - 25 cm

Diamètre: Env. 4-7 cm

Fréquence d'approvisionnement en bois: Env. 54 minutes

Taille du feu: 1.5 kg (efficacité nominale)

Nombre de bûches à chaque réapprovisionnement: 2 pièces.

Les résultats de test donnés ont été obtenus en chargeant 2 bûches de 23 cm, poids total de 1,5 kg. Le registre est réglé sur environ 50 % d'air.

## 5.7 Risque de surchauffe

Ne surchauffez jamais le poêle.

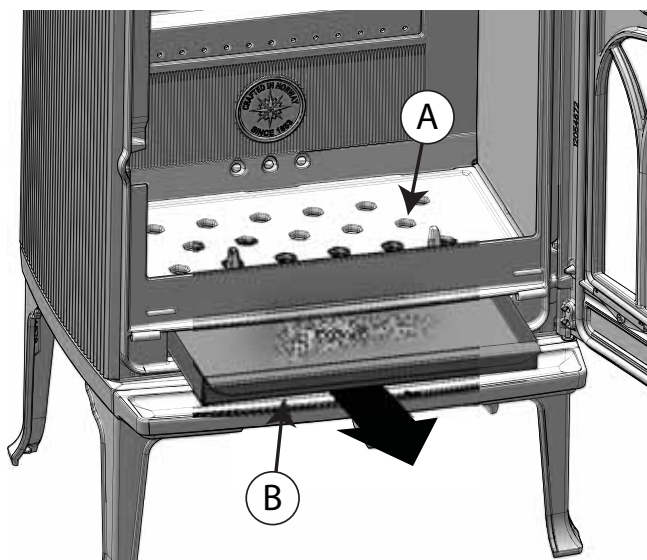
La surchauffe est provoquée par un excès de combustible et/ou d'air qui donne lieu à un dégagement de chaleur trop important. Lorsque le poêle devient incandescent par endroits, c'est un signe incontestable de surchauffe. Si le cas se produit, réduisez immédiatement l'apport d'air frais. En cas de surchauffe, la garantie ne pourrait pas être assurée.

Si vous pensez que la cheminée tire mal (tirage excessif ou insuffisant), contactez un spécialiste. Pour plus de détails, reportez-vous à «4.0 Installation » (Cheminée et conduit d'évacuation).

## 5.8 Retrait des cendres

- N'enlevez les cendres que lorsque le poêle est froid.
- Retirez les cendres à l'aide d'une pelle.
- Les cendres doivent être placées à l'extérieur dans un récipient en métal.

Fig. 14 Grille à cendres



1. La grille à cendres (A) est perforée pour laisser passer les cendres dans le cendrier (B).
2. À l'aide d'un outil de cheminée approprié, faites tomber les cendres à travers la grille à cendres dans le cendrier, puis retirez ce dernier pour vider les cendres dans un récipient approprié.
3. Remettez ensuite le cendrier en place.



## 5.9 Utilisation sous différentes conditions météorologiques

L'effet du vent sur la cheminée peut, selon sa violence, influencer beaucoup sur le fonctionnement du poêle et nécessiter une régulation de l'arrivée d'air pour obtenir une bonne combustion. Il peut également être judicieux de monter un clapet sur le tuyau de manière à pouvoir réguler ainsi le tirage de la cheminée en fonction des sollicitations changeantes du vent.

Le brouillard peut aussi avoir une grande influence sur le tirage de la cheminée nécessitant d'autres réglages de l'arrivée d'air frais pour assurer une bonne combustion.

### 5.10 Condensation

Il est possible de constater l'apparition de condensation dans la chambre de combustion et ou le conduit des fumées. Cela peut se produire suite à la combustion d'un bois humide ou bien à une différence de température importante entre le foyer/conduit et leur environnement.

Un écoulement de condensation prend la forme d'un liquide noir. Cet écoulement doit être nettoyé sans attendre pour éviter toute coloration du foyer, du sol, des murs ou des meubles sur lesquels le liquide aurait pu couler. Il est important d'avoir une bonne combustion (feu vif) pour éviter toute condensation (La combustion dégradée créée par la fermeture des arrivées d'air lorsque la combustion n'est pas terminée est à proscrire).

### 5.11 Cheminée

Le conduit de cheminée est un élément essentiel au bon fonctionnement d'un chauffage à bois.

Le tirage de la cheminée génère une dépression dans le poêle. Cette dépression évacue la fumée hors du poêle et, à travers le registre d'air de combustion, aspire de l'air qui alimente le processus de combustion.

L'air de combustion vient aussi balayer la vitre et y empêche ainsi le dépôt de suie.

Le tirage de la cheminée est généré par la différence de température entre l'intérieur de la cheminée et l'extérieur de la maison. Plus cette différence de température est élevée, meilleur est le tirage de la cheminée. Il est donc important que la cheminée atteigne sa température de service rapidement avant que soient réduites l'entrée d'air et la combustion dans le poêle (une cheminée en maçonnerie met plus de temps pour atteindre sa température de service qu'une cheminée en acier isolé).

Les jours où les conditions météorologiques et le vent sont défavorables, il est donc particulièrement important que la température de service de la cheminée soit atteinte le plus vite possible. Les flammes doivent vite être attisées. Conseil pratique : Fendez des bûchettes de bois particulièrement fines ; utilisez des blocs d'allumage supplémentaires etc.

**Remarque: Après un arrêt prolongé de l'utilisation du poêle, il importe de vérifier que le conduit de cheminée n'est pas plus ou moins bouché.**

## 6.0 Entretien

### 6.1 Nettoyage de la vitre

Le produit est équipé d'un système d'entrée d'air par le haut. L'air est aspiré au-dessus du foyer et circule le long de la vitre.

L'accumulation de suie sur la vitre est toutefois inévitable, la quantité de dépôts dépendant du taux d'humidité du combustible, des conditions de tirage et du réglage de l'entrée d'air supérieure. Une grande partie de cette suie est normalement consommée lorsque l'entrée d'air est ouverte à son maximum et en présence d'un feu vif dans le poêle.

Un bon conseil ! Pour les opérations courantes de nettoyage, humidifier un essuie-tout ou du papier journal ou une simple éponge à l'eau chaude. Frotter la vitre avec ce moyen puis rincer à l'eau claire et essuyer. Pour les tâches persistantes, il est recommandé d'utiliser un nettoyant à vitres. Ne jamais projeter le produit directement sur la vitre : il risque de détériorer les fixations de la vitre et le joint, ce qui peut entraîner la cassure de la vitre.

### 6.2 Nettoyage et élimination des dépôts de suie

Pendant l'utilisation, de la suie peut se déposer sur les surfaces internes du foyer. La suie est un bon isolant. Elle réduit donc la puissance thermique du foyer. Utiliser une brosse métallique pour retirer tout dépôt de suie dans le produit, sauf sur les plaques en vermiculite !

Laisser brûler vivement afin d'éviter tout dépôt de goudron et d'eau dans le poêle.

Un nettoyage annuel de l'intérieur du foyer est requis pour optimiser le rendement du produit. Cette opération peut être réalisée lors du ramonage des conduits et de la cheminée.

### 6.3 Ramonage des conduits d'évacuation vers la cheminée

Sur certains foyers autonomes, il est possible de soulever le couvercle et de ramoner le conduit par le haut.

Sinon, le ramonage des conduits doit s'effectuer à partir de la trappe de ramonage ou depuis l'intérieur du produit, auquel le déflecteur doit être retiré. Renseignez-vous auprès de votre distributeur Jøtul sur la réglementation à ce sujet.

### 6.4 Contrôle du poêle

Jøtul recommande que l'utilisateur contrôle personnellement et soigneusement le foyer suite à une opération de ramonage/nettoyage. Vérifier l'absence de fissures sur toutes les surfaces visibles. Vérifier également l'état et la bonne installation de tous les joints. Tout joint montrant des signes d'usure, de déformation ou de dureté doit être remplacé.

Nettoyer soigneusement les gorges de joint, appliquer de la colle céramique (disponible auprès des distributeurs Jøtul), puis insérer correctement le joint sans tirer dessus. Le séchage est rapide.

# FRANCAIS

## 6.5 Entretien de la surface externe

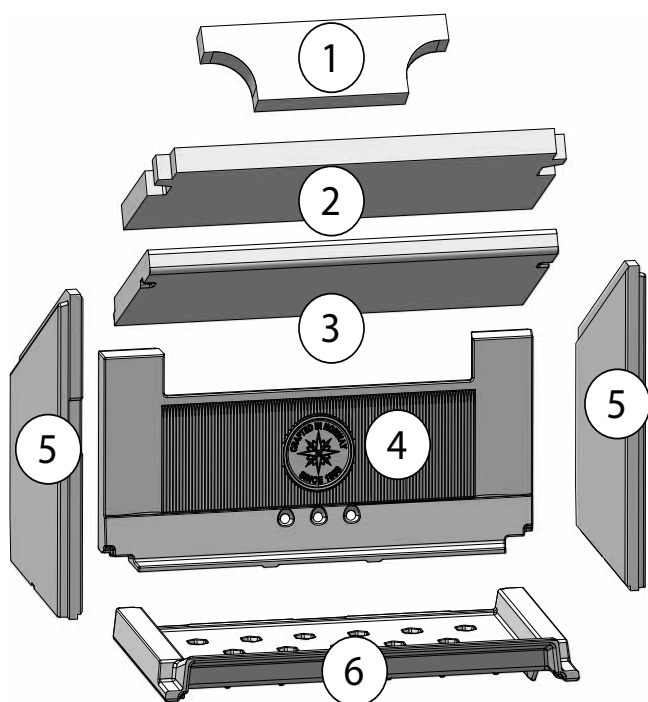
La couleur des produits peints peut se ternir après plusieurs années d'utilisation. Avant d'appliquer une nouvelle couche de peinture, brossez et lavez la surface peinte pour en éliminer toutes les particules.

## 7.0 Maintenance

Toute modification non autorisée du produit est interdite. Utilisez uniquement des pièces de rechange d'origine.

Utilisez les outils avec précaution.

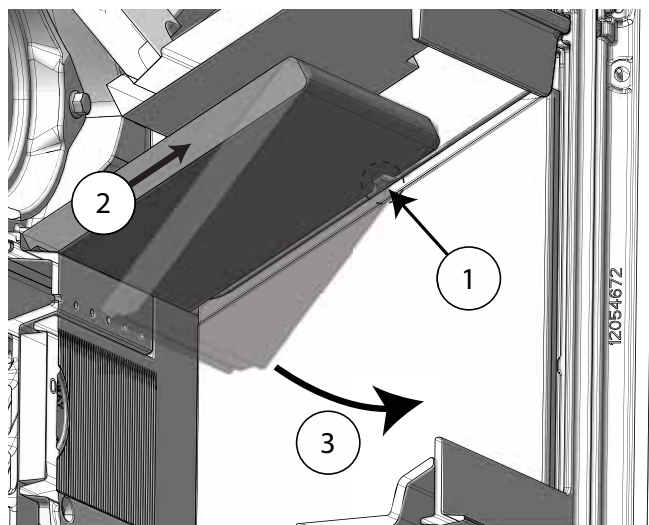
Fig. 15



1. Déflecteur d'évacuation supérieur
2. Déflecteur d'évacuation inférieur
3. Déflecteur
4. Plaques de doublage arrière
5. Plaques de doublage latérales (2 pièces)
6. Grille à cendres

## 7.1 Remplacement du déflecteur

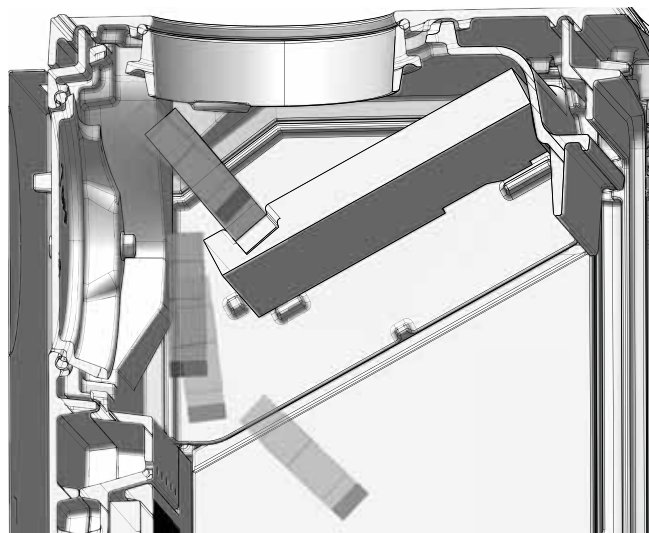
Fig. 16



1. Soulevez le bord avant de la came sur laquelle il repose.
2. Poussez le déflecteur vers l'avant afin d'en dégager le bord arrière.
3. Le déflecteur peut être retiré du poêle.
4. Lors du remontage, suivez la même procédure dans l'ordre inverse.

## 7.2 Remplacement des déflecteurs d'évacuation

Fig. 17



1. Soulevez le déflecteur supérieur jusqu'au bord arrière, qui se situe sur une rainure du déflecteur inférieur, voir fig. 18.
2. Lors du remontage, suivez la même procédure dans l'ordre inverse.



Fig. 18 Pose du déflecteur d'évacuation supérieur

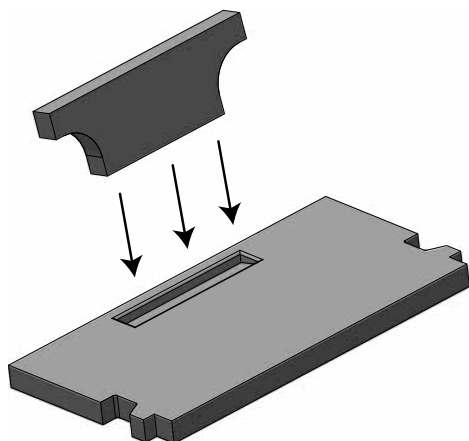
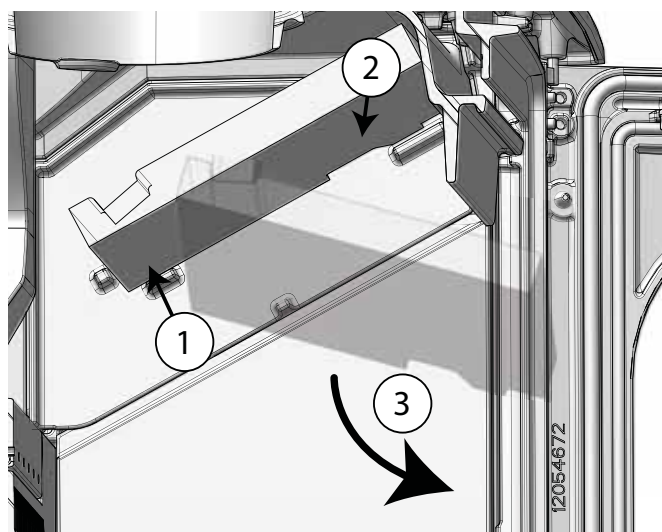


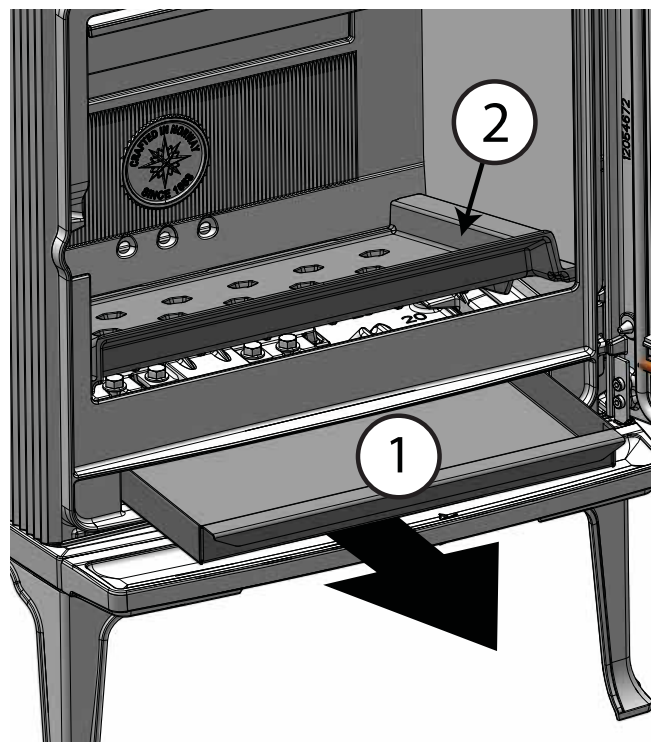
Fig. 19



1. Soulevez le déflecteur inférieur jusqu'au bord arrière.
2. Le déflecteur d'évacuation est dégagé des tenons à l'avant.
3. Le déflecteur d'évacuation peut maintenant être retiré.
4. Lors du remontage, suivez la même procédure dans l'ordre inverse.

## 7.3 Remplacement des plaques de doublage et de la grille à cendres

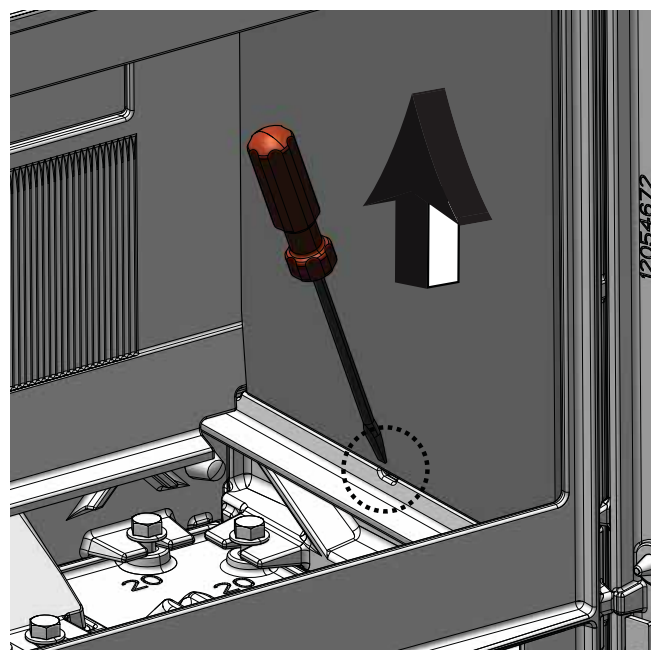
Fig. 20 Remplacement de la grille à cendres



1. Retirez le cendrier.
2. Faites basculer l'avant de la grille à cendres pour la dégager et la retirer.

Fig. 21 Remplacement des plaques de doublage latérales

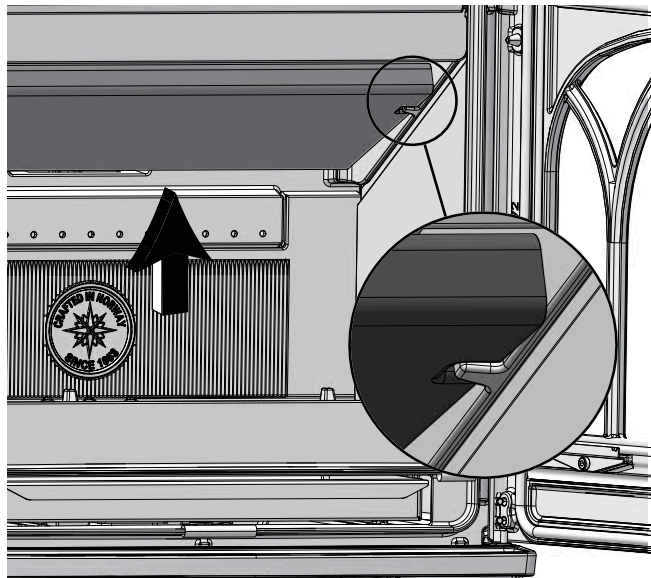
**ATTENTION ! Retirez d'abord la grille à cendres.**



1. Introduisez un tournevis dans la rainure pour soulever la plaque de doublage.
2. Une fois le bas de la plaque de doublage dégagé, celle-ci peut être retirée.
3. Procédez de la même manière du côté gauche.
4. Lors du remontage, suivez la même procédure dans l'ordre inverse.

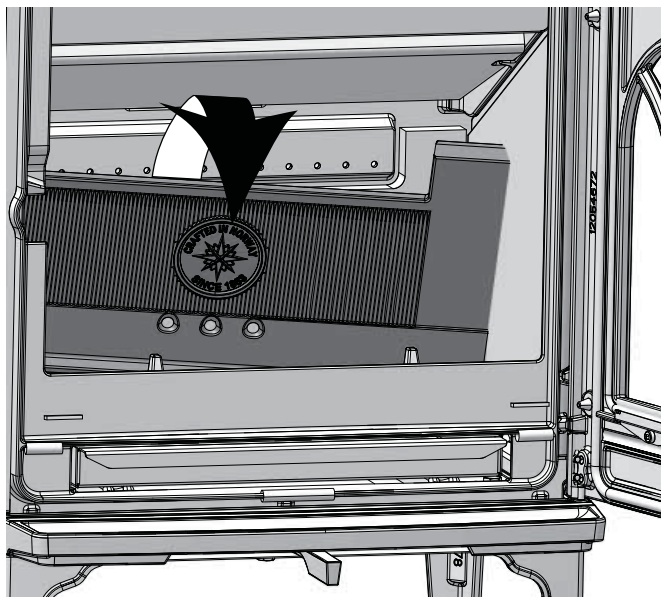
Fig. 22a Remplacement de la plaque de doublage arrière

**ATTENTION !** Retirez d'abord la grille à cendres et les plaques de doublage latérales.



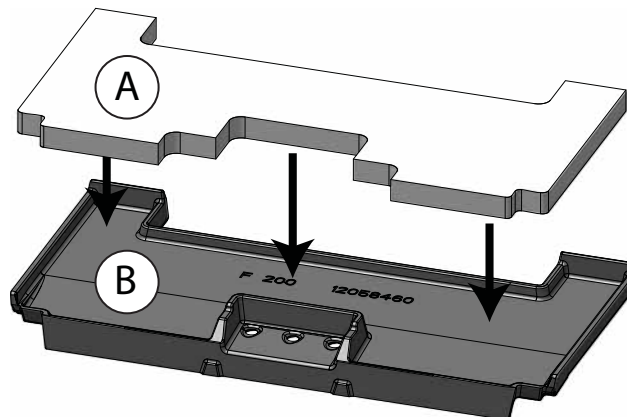
1. Soulevez délicatement le déflecteur jusqu'au bord arrière. Ne pas soulever le déflecteur directement par les clous situés à l'avant, cf. détail.

Fig. 22b



2. Faites basculer la plaque de doublage arrière vers l'avant pour la dégager et la retirer.
3. Lors du remontage, suivez la même procédure dans l'ordre inverse (commencez par la fig. 23 et le matelas d'isolation).

Fig. 23 Matelas d'isolation de la plaque de doublage arrière



1. Insérez le matelas d'isolation (A) dans la rainure située à l'arrière de la plaque de doublage (B), avant de remonter avec précaution la plaque de doublage, comme indiqué à la figure 22.

## 8.0 Dysfonctionnements - Causes et dépannages

### Tirage faible

Vérifier que la longueur de la cheminée est conforme aux législations et aux réglementations nationales en vigueur. (Voir aussi «**2.0 Données techniques**» et «**4.0 Installation**» (**Cheminées et conduits**) dans le manuel d'installation à ce sujet.)

Vérifier que la section minimale de la cheminée est conforme aux spécifications de la section «**2.0 Données techniques**» du manuel d'installation.

Vérifier que rien n'empêche l'évacuation des fumées : branches, arbres, etc.

Pour remédier à tout tirage semblant faible ou excessif, demander à un professionnel de vérifier et éventuellement de redimensionner la cheminée.

### Le feu s'étouffe rapidement

- Vérifier que le bois de chauffage est suffisamment sec.
- Vérifier l'absence d'aspiration dans la pièce. Arrêter toute ventilation mécanique et ouvrir une fenêtre à proximité du foyer.
- Vérifier que l'entrée d'air est ouverte.
- Vérifier que le conduit n'est pas obstrué.

### Important dépôt de suie sur la vitre

L'accumulation de suie sur la vitre est inévitable, mais la quantité de dépôt varie en fonction :

- Du taux d'humidité du combustible.
- Des conditions locales de tirage.
- Du réglage de l'entrée d'air.

Une grande partie de cette suie est normalement consommée lorsque l'entrée d'air est ouverte à son maximum et en présence d'un feu vif dans le poêle pendant une dizaine de minutes.

## 9.0 Équipements disponibles en option

### 9.1 Kit d'amenée d'air frais Ø80

Réf. cat 51047509

### 9.2 Couverture d'air frais

Réf. cat.50061978

### 9.3 Pieds courts F 200/F 205

1 élément F 200:

Réf. cat. 12061805 - Peinture noire (BP)

1 élément F 205:

Réf. cat. 12061808 - Peinture noire (BP)

4 éléments F 200:

Réf. cat. 51061804 - Peinture noire (BP)

4 éléments F 205:

Réf. cat. 51061807 - Peinture noire (BP)

## 10.0 Recyclage

### 10.1 Recyclage de l'emballage

- Votre poêle est livré avec les emballages suivants :
- Une palette en bois qui peut être sciée et brûlée dans le poêle.
- Des emballages en carton qui doivent être déposés dans une station de recyclage près de chez vous.
- Des sacs en plastique qui doivent être déposés dans une station de recyclage près de chez vous, ou dans poubelle.

### 10.2 Recyclage du poêle

**Le poêle est composé de :**

- d'éléments métalliques qui doivent être déposés dans une station de recyclage près de chez vous.
- de verre qui doit être éliminé comme des déchets dangereux. Le verre dans le poêle ne doit pas être placé dans un conteneur de séparation à la source standard.
- de panneaux en vermiculite qui peuvent être déposés dans des conteneurs de déchets classiques.

## 11.0 Conditions de garantie

Applicables à partir du 1<sup>er</sup> Septembre 2016 à tout produit Jøtul acheté auprès du réseau de revendeurs agréés Jøtul.

Félicitations pour votre achat d'un appareil Jøtul !

Depuis 1853, Jøtul est un fabricant renommé de poêles, cheminées et inserts durables et d'excellente qualité. La grande qualité de nos produits nous permet d'offrir à nos clients une garantie longue durée, et ce, sans frais supplémentaires.

### Notre garantie couvre :

En plus de la garantie légale en vigueur, Jøtul France offre une garantie commerciale étendue à :

- 25 ans à compter de l'achat de l'appareil sur toutes les pièces en fonte des appareils à bûches, si vous enregistrez votre appareil sur le site [www.jotul.com/fr](http://www.jotul.com/fr) dans les 3 mois suivant votre achat. Nous vous conseillons d'imprimer et de conserver votre justificatif d'enregistrement de garantie avec votre preuve d'achat. A défaut d'enregistrement, la garantie commerciale sera de 5 ans à compter de l'achat de l'appareil sur ces mêmes pièces.
- 5 ans sur les pièces en acier des appareils à bûches.
- 5 ans sur le corps de chauffe des appareils à granulés.

La garantie s'applique uniquement si l'appareil a été installé par un revendeur agréé du réseau Jøtul, conformément à la réglementation en vigueur et aux instructions d'installation et d'utilisation décrites dans le manuel de l'appareil.

Les appareils réparés ou les appareils de remplacement, ne donnent en aucun cas droit à une prolongation de garantie. Ils sont donc garantis pour la durée restante de la garantie initiale.

### Notre garantie commerciale ne couvre pas :

- Les pièces d'usure, telles que les composants de la chambre de combustion (déflecteurs, joints, plaques de doublage, etc.), car ces pièces s'usent avec le temps lors d'une utilisation normale,
- Les vitres, la peinture, l'émail, les pierres naturelles, les éléments en béton et tous les revêtements décoratifs,
- Les dommages liés à une mauvaise utilisation : combustible inapproprié ou de mauvaise qualité, surchauffe, défaut d'entretien, non respect des instructions d'utilisation décrites dans le manuel de l'appareil, etc,
- Les dommages liés au transport ou à une mauvaise installation de l'appareil,
- Les cas impliquant des modifications de l'appareil sans le consentement de Jøtul ou l'utilisation de pièces qui ne sont pas d'origine,
- Les frais annexes (frais de port, déplacement, main d'œuvre, etc...), ni les dommages indirects.

La demande de garantie doit être effectuée auprès de votre revendeur agréé du réseau Jøtul, dans les 14 jours suivant la survenance du défaut. Voir liste de nos revendeurs sur notre site internet. Elle doit être accompagnée de votre preuve d'achat de l'appareil (facture) et de votre justificatif d'enregistrement de garantie.

Si Jøtul se trouve dans l'incapacité d'assumer la prise en charge sous garantie de votre appareil, Jøtul remplacera gratuitement votre produit par un appareil de puissance similaire.

Cette garantie est exclusive de toute autre garantie et prévaut sur toute autre garantie accordée par toute autre société du groupe Jøtul.



# ES - Instrucciones para montaje e instalación

## Indice

1.0 Relación con las autoridades.....	111
2.0 Información técnica.....	111
3.0 Seguridad.....	112
4.0 Instalación.....	117
5.0 Uso diario.....	121
6.0 Mantenimiento.....	123
7.0 Servicio.....	124
8.0 Problemas de funcionamiento: solución de problemas.....	126
9.0 Equipo opcional.....	126
10.0 Reciclaje.....	127
11.0 Términos de la Garantía.....	127

## 1.0 Relación con las autoridades

La instalación de una estufa debe efectuarse con arreglo a la normativa legal de cada país. La instalación del producto debe cumplir toda la normativa local en vigor, incluyendo la que se aplica a nivel nacional y europeo.

La instalación sólo puede utilizarse una vez que haya sido revisada por un inspector cualificado.

Una lámina autoadhesiva de identificación resistente al calor se incluye con el producto. La lámina se encuentra en la bandeja de cenizas y debe ser fijada al producto en el lugar indicado en éste manual.

## 2.0 Información técnica

Material	Hierro fundido
Acabado	Esmalte negro
Combustible	Madera
Longitud máxima de los troncos	37 cm
Longitud de leña recomendada	20-30 cm
Salida del tubo de humos	Superior, posterior
Dimensión del tubo de humos	Ø 150 mm
Entrada de aire exterior	Alu. flex - Ø 80 mm
Peso Jøtul F 200/F 205	ca 138 kg
Suplementos opcionales	Tapa de suministro de aire exterior, Kit de conexión para aire exterior
Dimensiones, distancias	Vea la <b>figura 1</b>

Especificaciones técnicas conforme a EN 13240/NS 3058	
Potencia calorífica nominal	5,0 kW
Volumen de humos	3,9 g/s
Tiro de la chimenea, EN 13240	12 Pa
Presión negativa recomendada en la salida de humos	16-18 Pa
Rendimiento	82% @ 5,0 kW
Emisiones de CO (13% O <sub>2</sub> )	0,08 %
Emisiones de CO (13% O <sub>2</sub> )	984 mg / Nm <sup>3</sup>
NOx al (13% O <sub>2</sub> )	99 mg / Nm <sup>3</sup>
OGC al (13% O <sub>2</sub> )	56 mg C / Nm <sup>3</sup>
Consumo de aire	3,3 liter/sek.
Temperatura de la chimenea EN 13240	269 °C
Polvo (13% O <sub>2</sub> )	14 mg/Nm <sup>3</sup>
Emisión de partículas NS 3059	2,44 g/kg
Consumo de combustible	1,5 kg/h
Consumo máx. de leña	2,2 kg
Cantidad máx. de leña	1,5 kg
Funcionamiento	Intermitente*

\*Combustión intermitente se refiere al uso normal de una estufa, es decir, añadida más combustible cuando el fuego haya quedado reducido a rescoldos.

Registre su chimenea en [jotul.com](http://jotul.com) y disfrute de 25 años de garantía.

Product: Jøtul Room heater fired by solid fuel			
CE			
Standard Minimum distance to adjacent combustible materials Minimum distance to adjacent non-combustible materials Emission of CO in combustion products Flue gas temperature Nominal heat output Efficiency Operation range Fuel type Operational type The appliance can be used in a shared flue.			
Country	Classification	Certification standard	Approved by
Norway	Klasse II		
Sweden	rev.	SP	SP Sveriges Provning- och Forskningsinstitut AS
EUR	Intermittent	EN	EN 13240 National Testing and Research Institute
Follow user's instructions. Use only recommended fuels. Montage- und Bedienungsanleitung beachten. Verwenden Sie nur empfohlenen Brennstoffen. Respectez les consignes d'utilisation. Utilisez uniquement les combustibles recommandés.			
Lot no: Y-xxxx, Year: 200x			
Manufacturer: Jøtul AS POB 1 641 N-1652 Fredrikstad Norway	221546		

Todos nuestros productos disponen de una etiqueta que indica su número de serie y año. Escriba este número en el lugar indicado para ello en las instrucciones de instalación.

Indique siempre este número cuando se ponga en contacto con su distribuidor o con Jøtul.

Lot no.	Pin.
---------	------



## 3.0 Seguridad

N. B.: para garantizar un rendimiento y seguridad óptimos, las estufas Jøtul deben ser instaladas por un instalador cualificado.

Cualquier modificación del producto por parte del distribuidor, instalador o usuario puede motivar que el producto y sus prestaciones de seguridad no funcionen del modo previsto. Esto también se aplica a la instalación de accesorios o extras opcionales suministrados por terceros. Lo mismo puede suceder si se desmontan o retiran componentes esenciales para el funcionamiento y la seguridad de la estufa.

En cualquier caso, el fabricante no se hará responsable del producto y el derecho a realizar una reclamación quedará anulado y sin validez.

### 3.1 Medidas de prevención de incendios

Existe un cierto elemento de riesgo cada vez que se usa la estufa. Por lo tanto, deben respetarse las siguientes instrucciones:

- Las distancias de seguridad mínimas al instalar y utilizar la chimenea se indican en la fig. 1. La distancia especificada a los materiales inflamables, se aplica a esta estufa. La estufa debe instalarse con una chimenea aprobada por CE. También debe observarse la distancia del tubo de salida de humos a los materiales combustibles.
- Asegúrese de que no haya muebles ni otros elementos inflamables demasiado cerca de la estufa. Los elementos inflamables no deberían estar a menos de **mínimo de 700 mm** de la estufa.
- Deje que el fuego se consuma por sí solo. Nunca apague las llamas con agua.
- La estufa se calienta cuando está encendida y puede causar quemaduras si se toca.
- Saque las cenizas solo con la estufa fría. Las cenizas pueden contener rescoldos calientes y, por lo tanto, deberán ponerse en un recipiente no inflamable.
- Las cenizas deberán sacarse al exterior o vaciarse en un lugar donde no supongan un riesgo de incendio.

#### Si se produce un incendio en la chimenea

- Cierre todas las trampillas y los respiraderos.
- Cierre la puerta de la estufa.
- Llame a los bomberos.
- Después de producirse un incendio, un experto deberá comprobar la estufa y la chimenea antes de utilizarse para asegurar que funciona correctamente.

### 3.2 Suelo

#### Anclaje, base

Debe verificar que la base se adecue a la instalación de una estufa. Compruebe el peso especificado en «2.0 Especificaciones técnicas».

Se recomienda retirar el revestimiento del suelo que no vaya fijado a la superficie correspondiente («suelos flotantes»).

### Protección de suelos de madera

El producto se puede colocar directamente sobre un suelo de madera, protegido por una lámina de material no combustible (espesor mínimo recomendado: 0,9 mm)

Si el suelo de debajo de la estufa está revestido de un material combustible, como linóleo, alfombras, etc, recomendamos retirarlo.

### Requisitos de protección del suelo combustible de delante de la estufa

La placa frontal debe cumplir la normativa legal nacional. Póngase en contacto con el organismo local regulador de la construcción para informarse sobre las restricciones y los requisitos de la instalación.

### 3.3 Paredes

- El producto debe colocarse de modo que sea posible limpiar la estufa, el conducto de humos y la salida de la chimenea.
- Asegúrese de que los muebles y otros enseres estén a una distancia de la estufa
- Asegúrese de que los muebles y otros enseres estén a una distancia de la estufa que evite que se sequen con el calor.

Distancia a paredes de material combustible - vea la fig. 1. El horno debe instalarse con tubos de humos con aprobación CE

La distancia entre el tubo de humos y materiales combustibles tiene también que considerarse

#### Pared de materiales combustible protegidas con cortafuegos

Distancia a la pared de material combustible protegida con cortafuegos: vea la fig. 1. La estufa puede usarse con un tubo de humos sin aislamiento respetando las distancias con la pared de material inflamable indicadas en la figura 1. Las distancias con chimenea semi-aislada / conducto de humos blindado se muestran en la fig. 1.

#### Requisitos del cortafuegos

El muro cortafuegos debe tener un grosor **mínimo de 100 mm** y estar hecho de ladrillo, hormigón armado u hormigón ligero. También pueden utilizarse otros materiales y estructuras que cuenten con la documentación correcta.

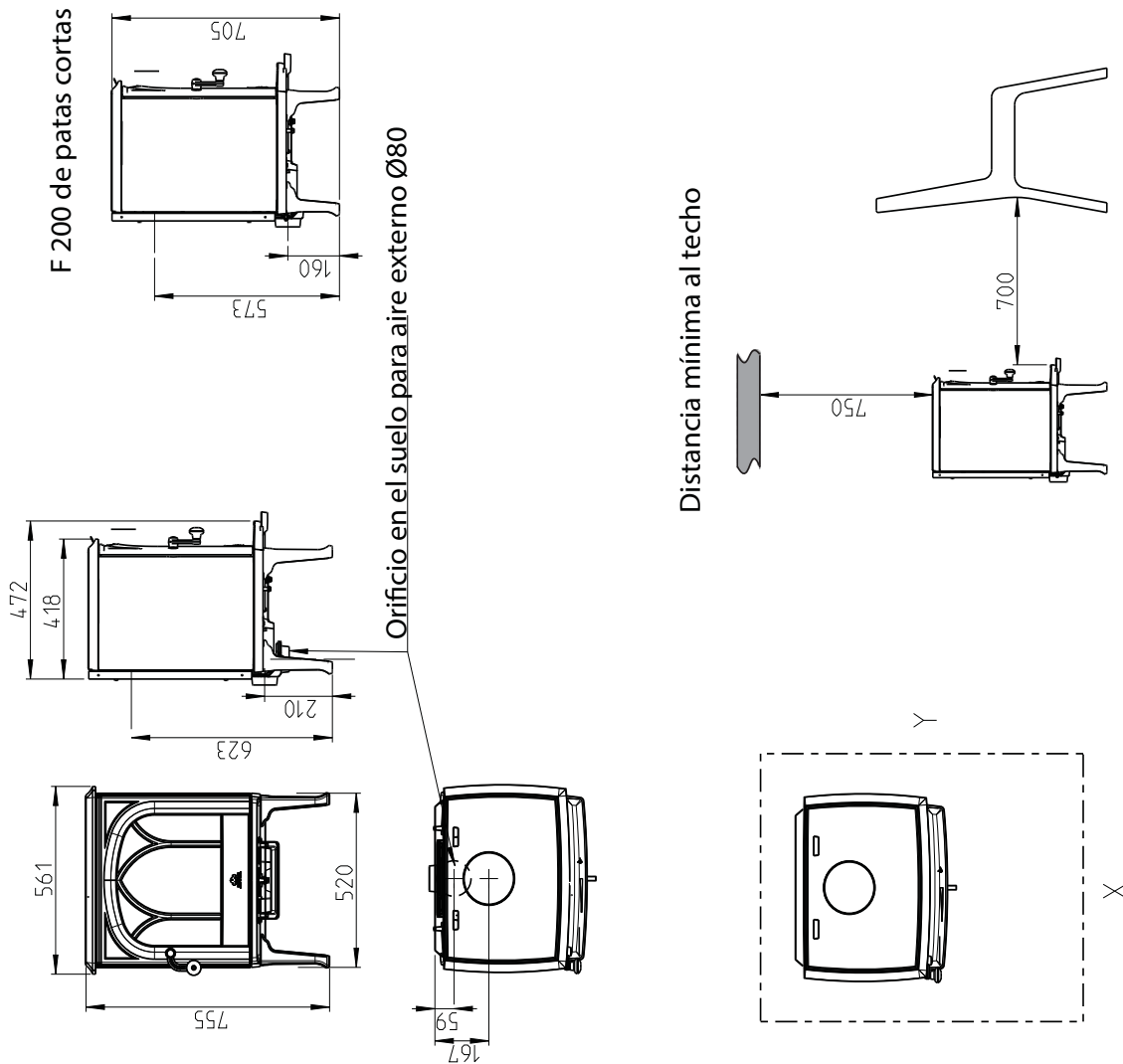
Con materiales no combustibles se entiende materiales como ladrillo, gres, concreto, lana mineral, placas de silicato, etc. (materiales que no se queman). **Note!** Asegúrese de que los muebles y otros enseres estén a una distancia de la estufa que evite que se sequen con el calor.

### 3.4 Techo

Entre la estufa y el techo combustible debe mediar una distancia mínima de **750 mm**.

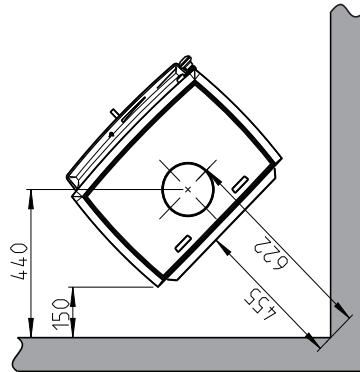
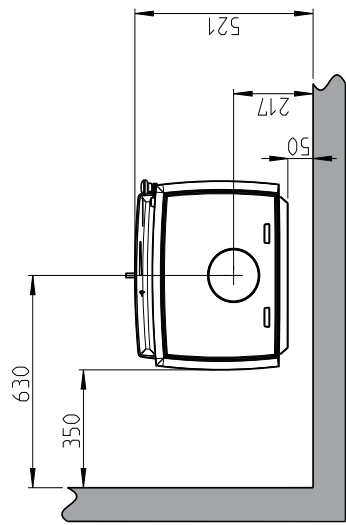
# Jøtul F 200

Fig. 1



Distancia mínima a una pared de material combustible

Chimenea semiaislada/tubo de tiro cubierto hacia el producto.



Pared de material combustible.

Cortafuegos (consulte el apartado 3.3)



Dimensiones mínimas de la placa de piso

X/Y = De conformidad con las leyes y reglamentos nacionales

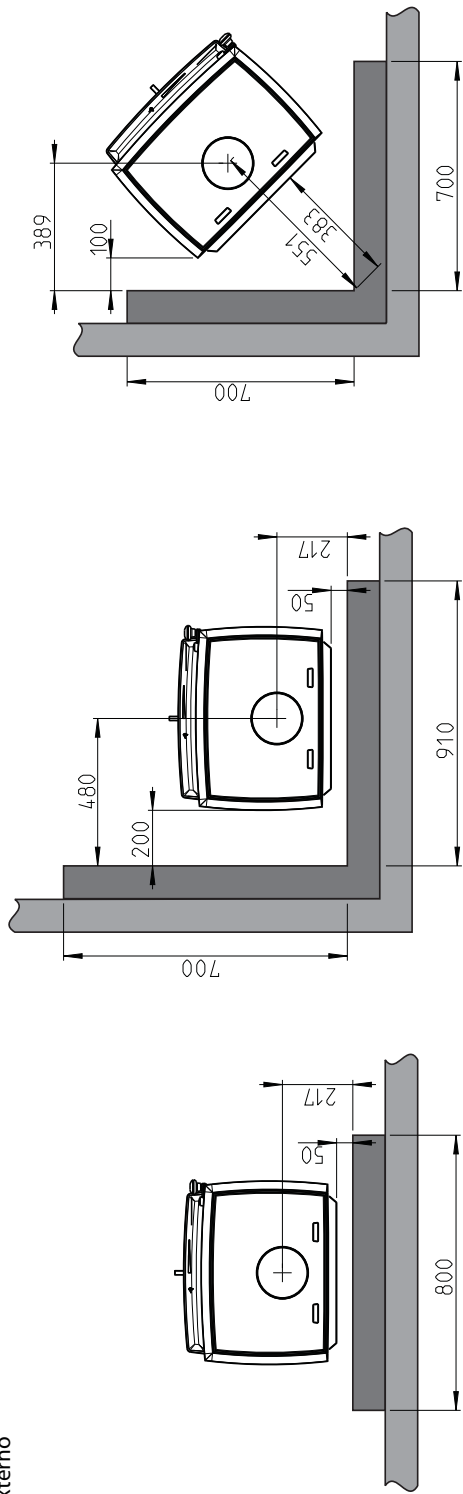
Fig. 1

# Jøtul F 200

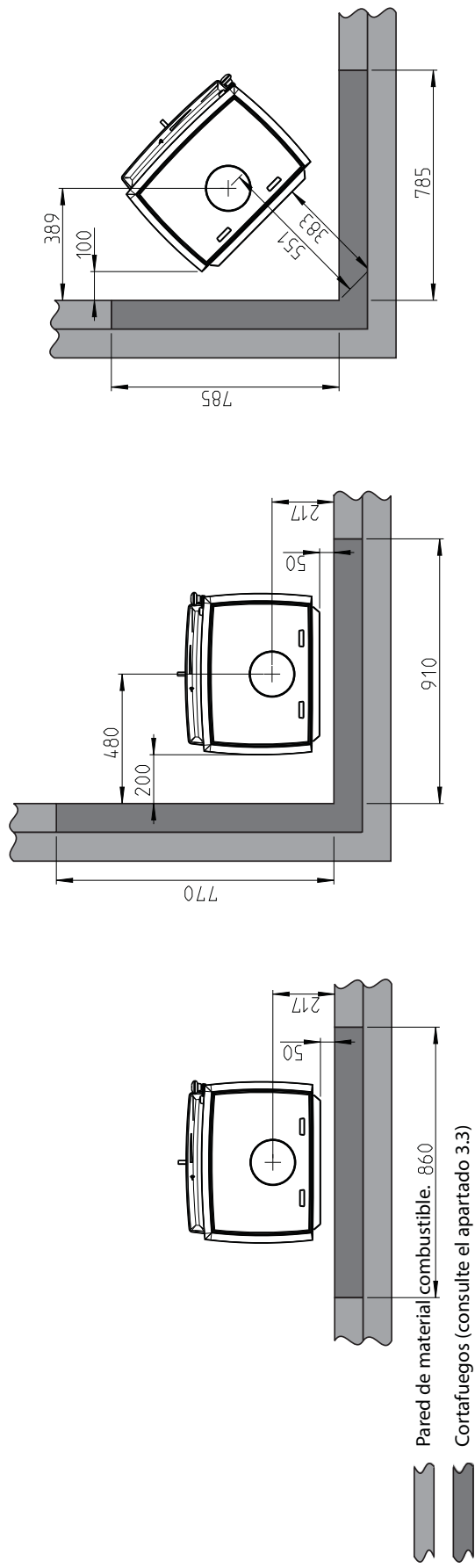
Distancia mínima a una pared protegida mediante cortafuegos aprobado

Chimenea semiaislada/tubo de tiro cubierto hacia el producto.

Cortafuegos externo



Cortafuegos integrado

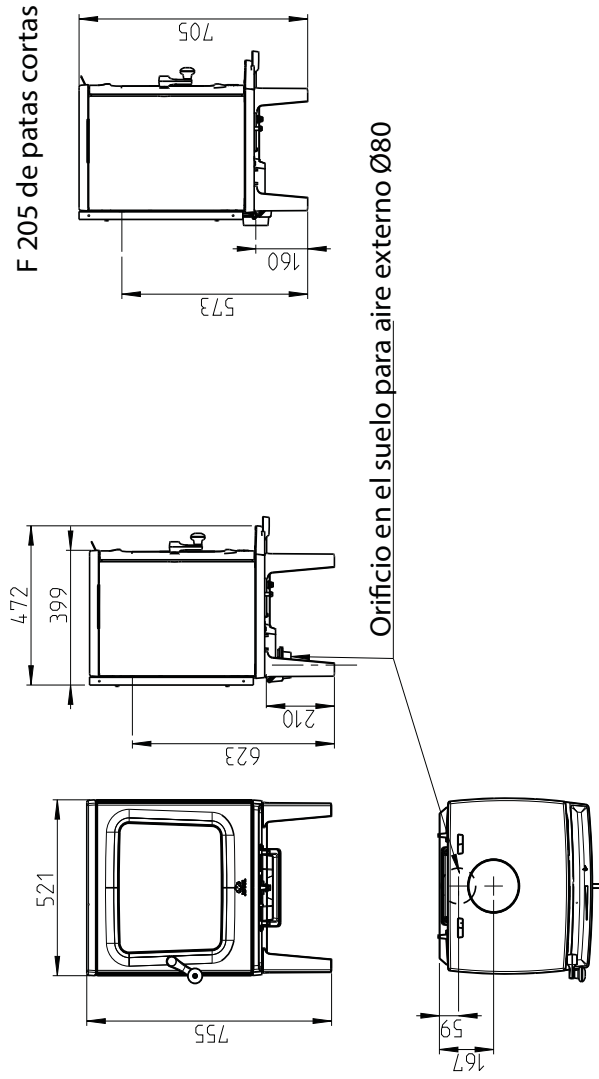


Pared de material combustible. 860

Cortafuegos (consulte el apartado 3.3)

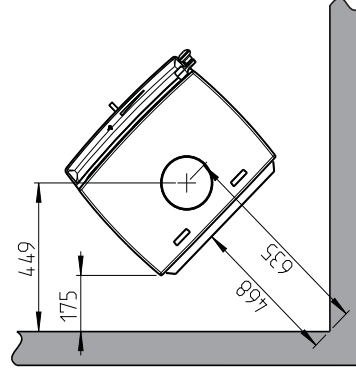
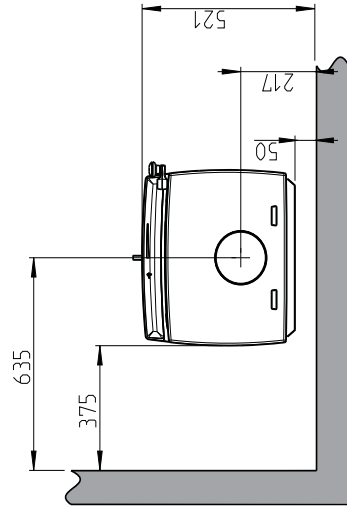
Fig. 1

# Jøtul F 205

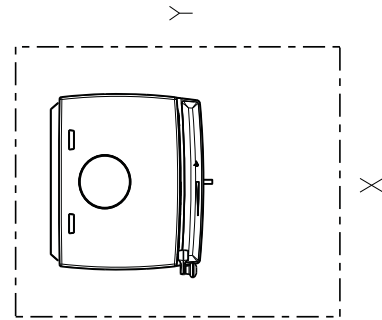
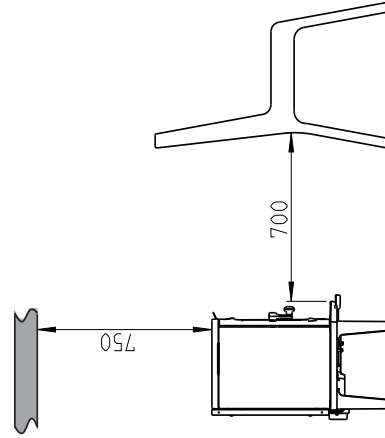


Distancia mínima a una pared de material combustible

Chimenea semiaislada/tubo de tiro cubierto hacia el producto.




Distancia mínima al techo



Dimensiones mínimas de la placa de piso

X/Y = De conformidad con las leyes y reglamentos nacionales

 Pared de material combustible.

 Cortafuegos (consulte el apartado 3.3)

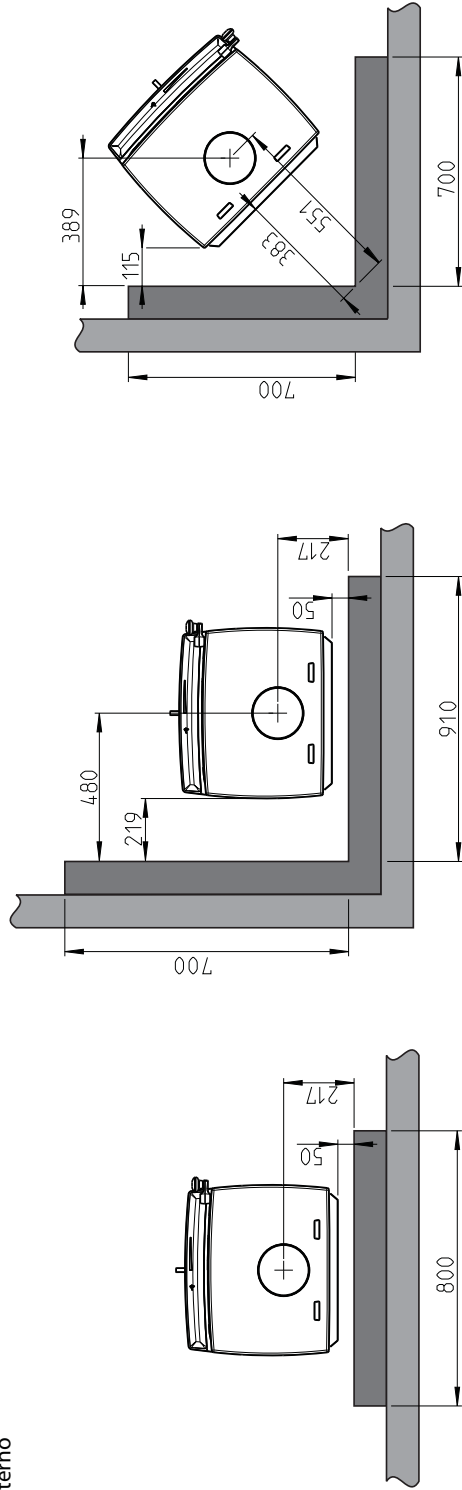
Fig. 1

# Jøtul F 205

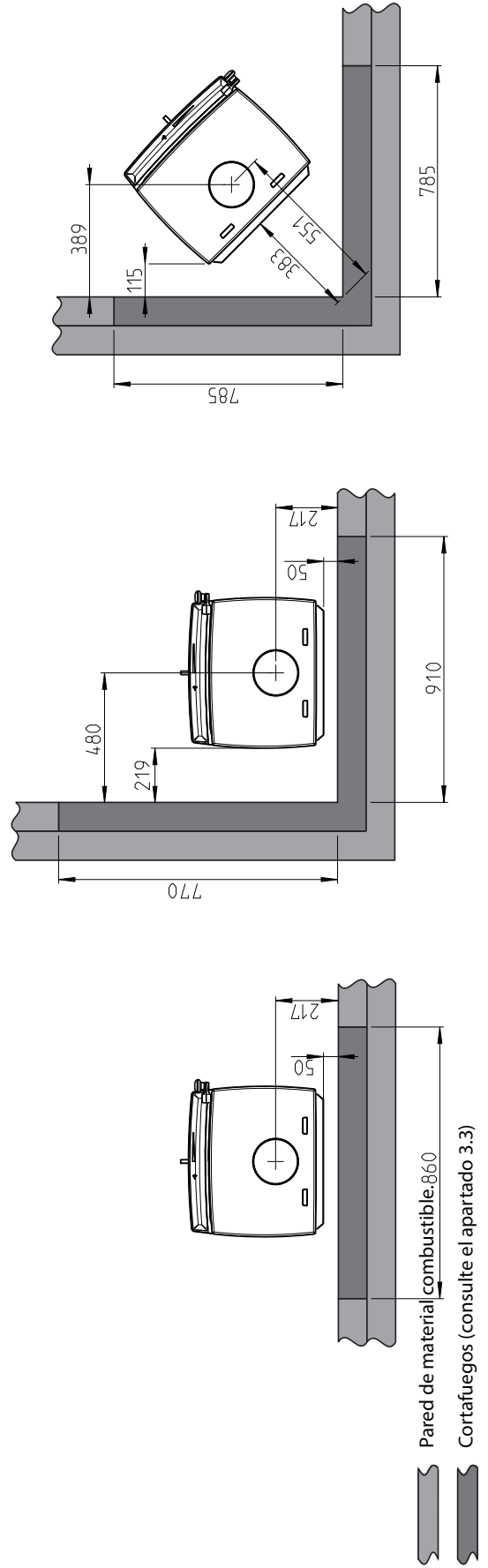
Distancia mínima a una pared protegida mediante cortafuegos aprobado

Chimenea semiaislada/tubo de tiro cubierto hacia el producto.

Cortafuegos externo



Cortafuegos integrado





## 4.0 Instalación

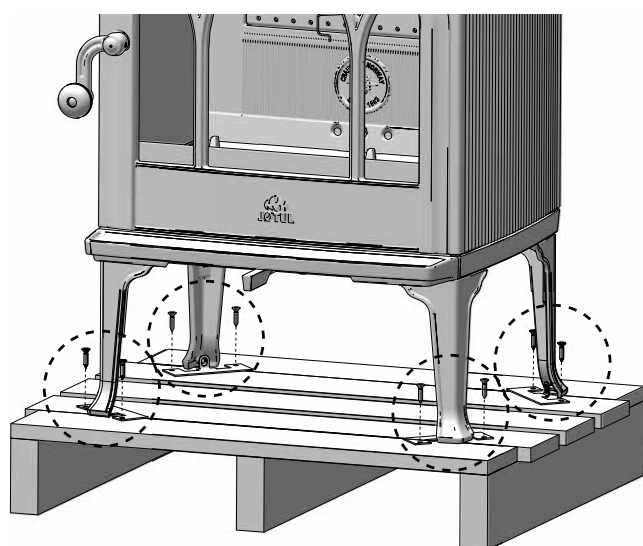
- Antes de instalar la chimenea, compruebe detenidamente que no presente ningún daño.
- ¡El producto pesa mucho! Solicite ayuda para colocarlo e instalarlo.
- **Asegúrese de que el mobiliario y otros elementos del hogar se encuentren a una distancia segura de la chimenea para protegerlos de los efectos del calor.**

### 4.1 Antes de la instalación

1. El producto estándar se entrega en un único paquete.
2. Retire la bolsa de tornillos de la estufa.
3. Al desembalar el producto, retire los anclajes del palé.

Asegúrese de que todo esté en orden.

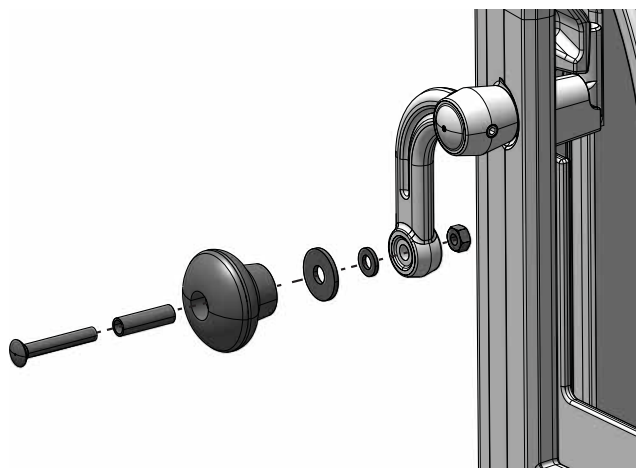
**Fig. 2 Desanclaje del palé**



1. Retire los ocho tornillos de transporte.

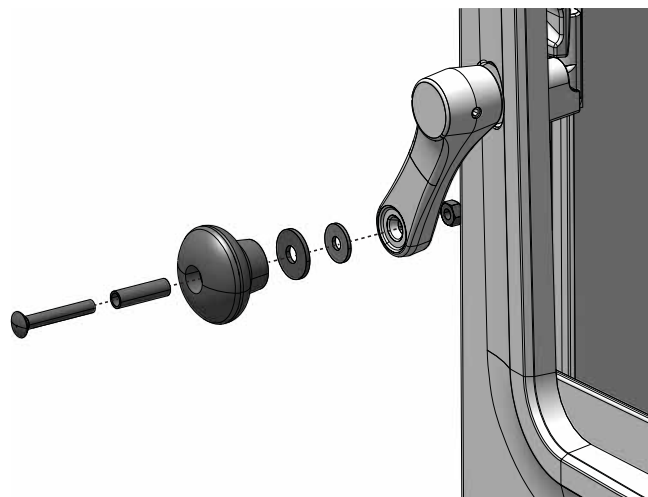
### 4.2 Instalación

**Fig. 3a Instalación del tirador de la puerta (F 200 - clásico)**



1. Instale el pomillo de la puerta en el tirador. Las piezas están en la bolsa de tornillos incluida.

**Fig. 3b Instalación del tirador de la puerta (F 205 - moderno)**

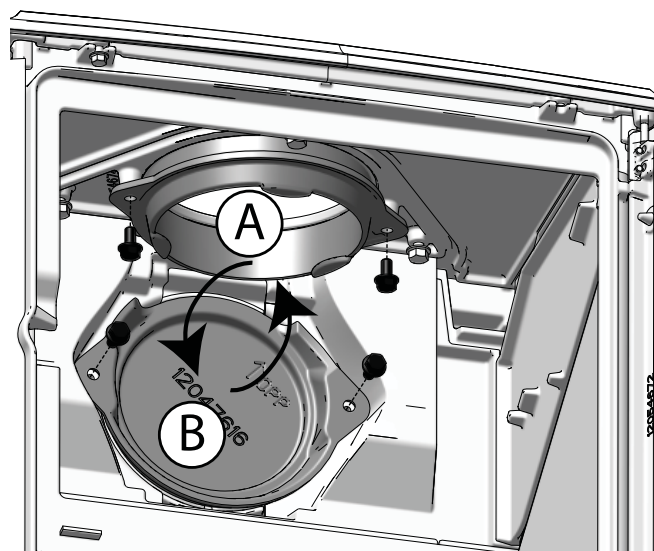


1. Atornille el pomillo de la puerta en el tirador. Las piezas están en la bolsa de tornillos incluida.

### Cambio de la salida superior a la salida trasera

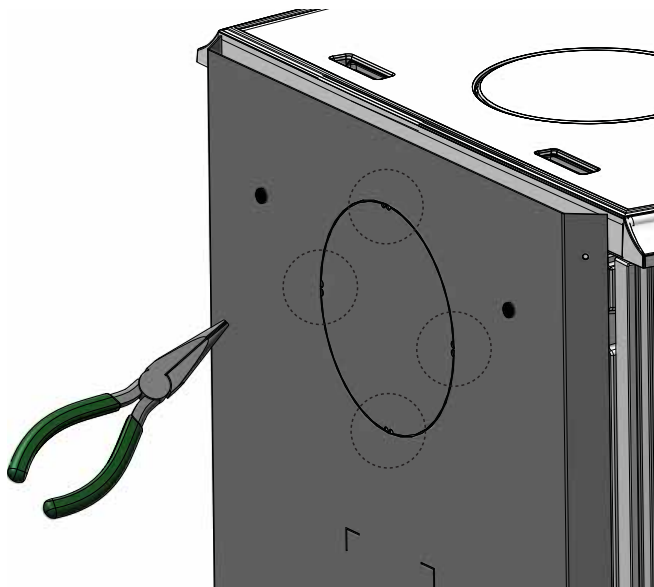
Este producto puede tener una salida superior (como se entrega de fábrica) o una salida trasera. Si se va a utilizar la salida trasera, primero deben retirarse las siguientes piezas: la bóveda y las placas deflectoras (consulte el apartado 7). Después siga el procedimiento descrito en la Fig. 4a.

**Fig. 4a Cambio de la salida superior a la salida trasera**



1. Sustituya la salida superior (A) por la tapa trasera superior (B).
2. Después vuelva a montar el deflector de escape superior e inferior y la placa deflectora.

Fig. 4b

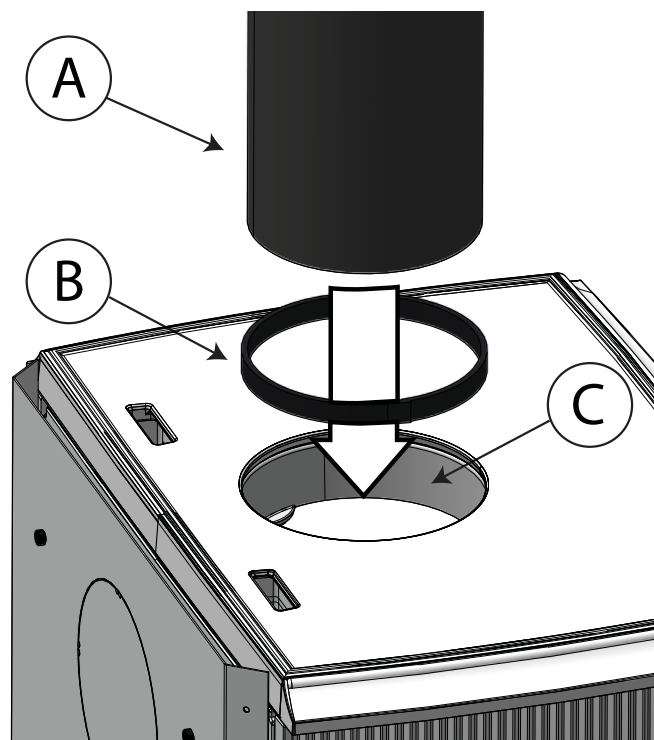


- Si se utiliza una salida trasera, debe retirarse la parte central superior del escudo térmico. Se hace cortando 4 pernos metálicos (utilice unos alicates de corte).

## Montaje del tubo de tiro

De serie, el producto se entrega con una salida de tiro por la parte superior.

Fig. 5 Montaje del tubo de tiro



- Coloque la junta (B) en el borde del tubo de tiro (A). Después inserte el tubo de tiro por la salida (C).

El tubo de tiro se instala de la misma manera para la salida superior y trasera.

## 4.3 Montaje con una toma de aire externa (extra opcional)

### Entrada de aire exterior

En las viviendas bien aisladas, es necesario contar con una buena renovación del aire de combustión. Este punto es particularmente importante en las casas con ventilación mecánica. El aire de renovación se puede obtener de varias maneras. Lo más importante es que la estancia en la que se encuentre la estufa reciba un suministro de aire adecuado. Coloque el regulador de entrada de aire exterior tan cerca de la estufa como sea posible y asegúrese de mantenerlo cerrado cuando la estufa esté apagada.

Respete la normativa nacional y local al instalar la conexión de aire exterior.

**Compruebe que el sistema de ventilación de la habitación en la que va a instalar la hogar no está bloqueado.**

### Sistema de combustión cerrada

Si la vivienda es de reciente construcción y cuenta con buenos cerramientos, utilice el sistema de combustión cerrada de la estufa. Conecte la entrada de aire de combustión exterior mediante un tubo de ventilación que entre por la fachada o el suelo.

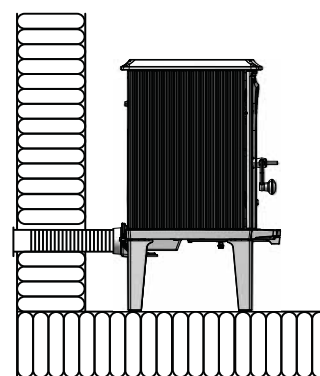
### Suministro de aire

El volumen de aire de combustión para los productos de Jøtul es de aproximadamente 20-40 m<sup>3</sup>/h.

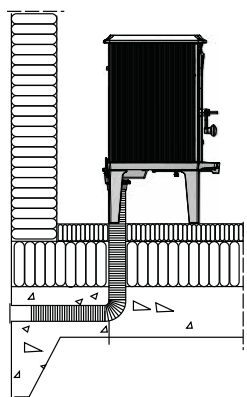
La conexión de aire exterior se puede conectar directamente a la Jøtul F 200/F 205 por:

- a parte inferior
- a través de un tubo flexible desde el exterior/chimenea (solo si la chimenea tiene su propio conducto para aire externo) y al conector de aire externo del producto.

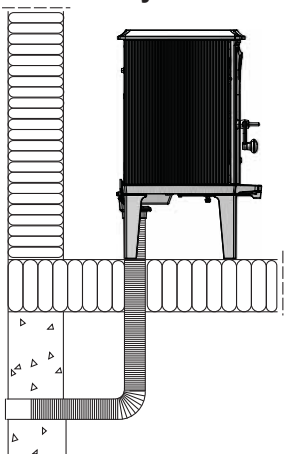
Fig. 6a A través de una pared exterior



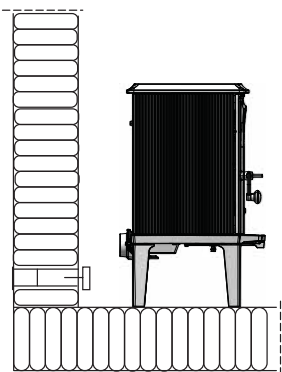
**Fig. 6b A través de la placa de piso y el suelo**



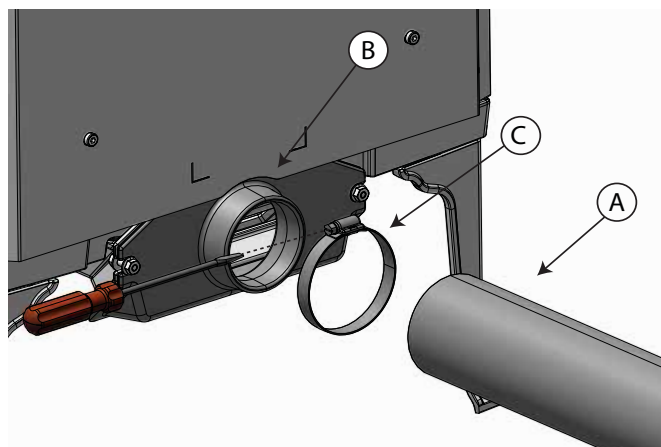
**Fig. 6c A través del suelo y el zócalo**



**Fig. 6d indirectamente a través de una pared exterior**



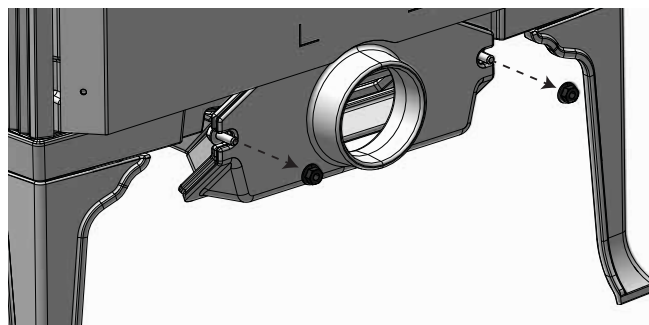
**Fig. 7 Instale el suministro de aire externo**



1. Coloque el tubo de aire exterior (A) en la parte externa del adaptador de aire exterior (B). Funciona igual para la

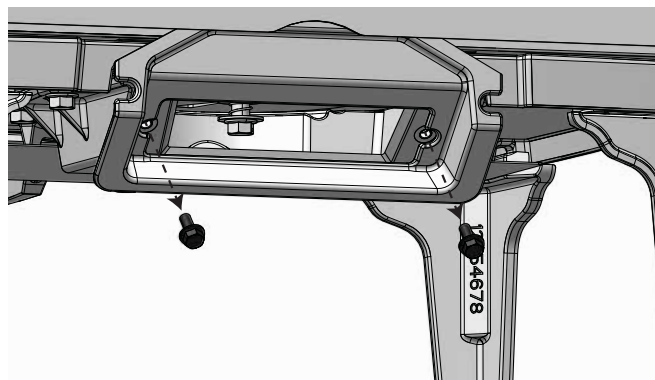
- penetración tanto de la pared como del suelo.
2. Apriete la abrazadera para tubo (C) con un destornillador.

**Fig. 8a Cambio entre la salida trasera y la salida inferior para el aire exterior**



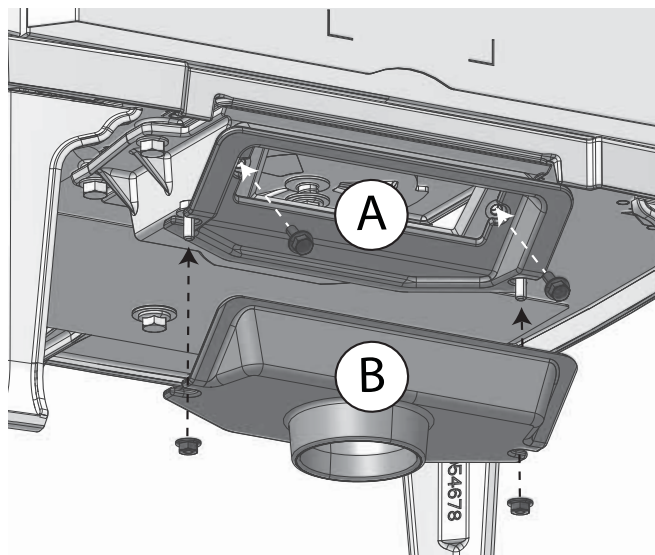
1. Afloje los dos tornillos que aseguran el adaptador de aire exterior.

**Fig. 8b**



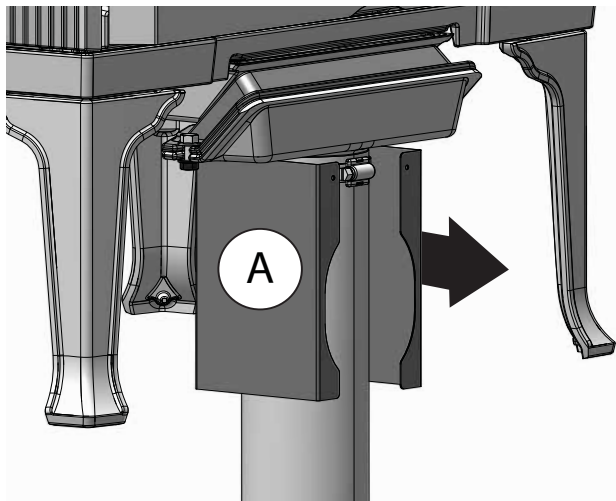
2. Afloje los dos tornillos que aseguran el adaptador.

**Fig. 8c**



3. Gire el adaptador de aire exterior (B) y el adaptador (A) 180 grados, y móntelo sobre la parte inferior del horno, utilizando los mismos tornillos que se aflojaron en las Fig. 8a + 8b.

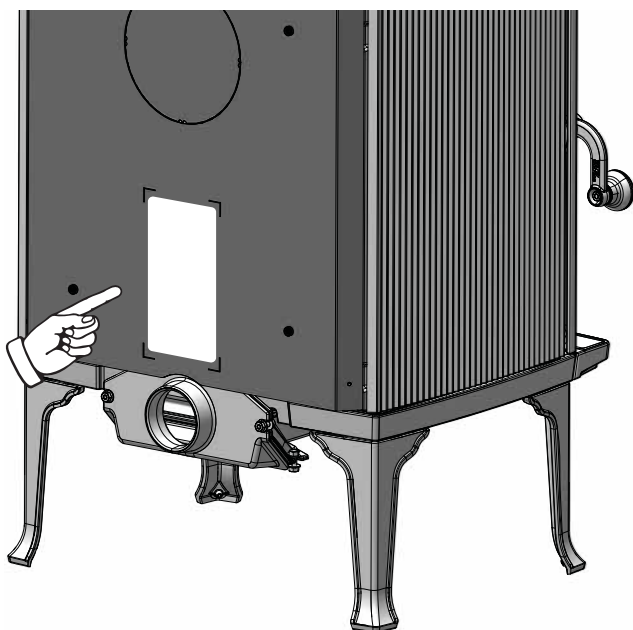
**Fig. 9 Instalación de la tapa del aire exterior (Equipo opcional - 50061978)**



1. En caso de que el aire exterior esté en la parte inferior de la estufa, puede colocarse la tapa del aire exterior (A). Se coloca sobre el tubo desde la parte delantera.

## 4.4 Ubicación de la etiqueta de homologación

**Fig. 10 Etiqueta de homologación**



1. La etiqueta de homologación se encuentra detrás de la estufa.

## 4.5 Chimenea y tubo del tiro

- La estufa solo debe conectarse a una chimenea y tubo de tiro homologados para estufas de combustible sólido con temperaturas de gas de tiro conforme a lo especificado en «2.0 Datos técnicos».
- Para la dimensión de la tubería de humos, consulte «2.0 Datos técnicos». NB: el diámetro de la chimenea debe ser al menos tan grande como el conducto de humos.
- La chimenea debe conectarse de acuerdo con las instrucciones de instalación del proveedor de la chimenea.
- Antes de practicar un orificio en la chimenea, debe instalarse provisionalmente el producto para marcar correctamente la posición de la estufa y del orificio de la chimenea. Consulte la **Fig. 1** para determinar las dimensiones mínimas.
- Con una salida trasera, emplee un codo de tubo de tiro con una trampilla que permita su deshollinado.
- No olvide que es de suma importancia que las conexiones ofrezcan un cierto grado de flexibilidad. Ello tiene como fin prevenir que el movimiento de la instalación pueda generar grietas.
- Para recomendaciones sobre la corriente de chimenea, consulte el apartado «2.0 Especificaciones técnicas».

**N. B.:** La longitud mínima recomendada de la chimenea es de 4 m desde la inserción del tubo de tiro. Si la corriente es demasiado fuerte, podrá instalarse un amortiguador de tubo de tiro y utilizarse para reducir la corriente.

Si se instala una compuerta de tiro, debe ser de un tipo que no bloquee totalmente el tiro. El amortiguador debe ser fácil de operar e incorporar una abertura dentro de la cuchilla, que en un área continua ocupe al menos 20 cm<sup>2</sup> o 3% del área de la sección transversal de la cuchilla si esta es mayor.

La posición del amortiguador debe ser reconocible desde el ajuste del dispositivo.

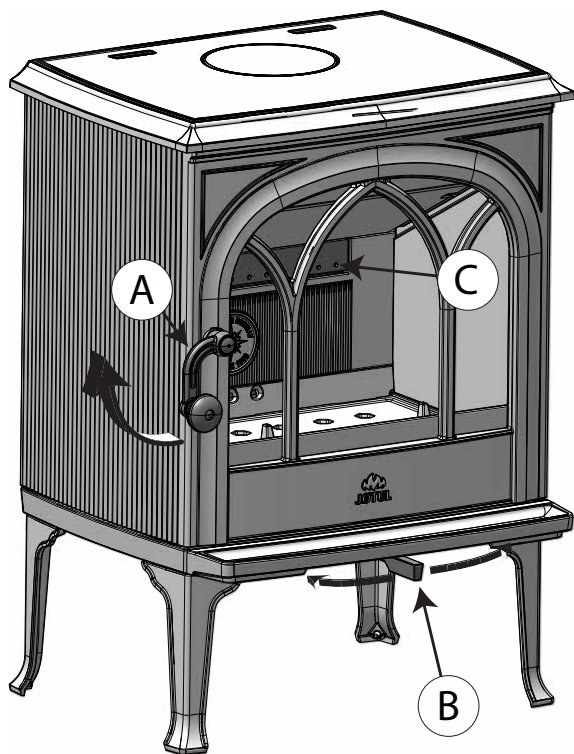
Si se instala un regulador de tiro, el requisito de área de sección transversal mínima no será aplicable, pero el dispositivo debe ser fácilmente accesible para su limpieza.



## 4.6 Comprobación del rendimiento

Cuando el producto esté montado, compruebe los mandos de regulación; deben moverse con facilidad y funcionar correctamente.

Fig. 11 Opciones de funcionamiento de Jøtul F 200/F 205



1. Tirador de puerta (A). Se abre levantando el tirador hacia arriba (en el sentido de las agujas del reloj) y tirando hacia fuera.
2. Válvula de aire/encendido (B). Se ajusta en sentido horizontal (ver Fig. 12).
3. No debe cubrirse el orificio de suministro de aire (C).

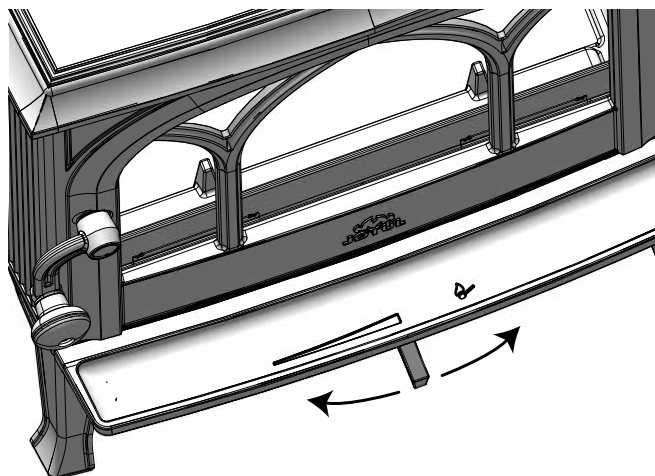
## 5.0 Uso diario

### 5.1 Olores al usar la estufa por primera vez

Cuando se usa la estufa por primera vez, puede emitir un gas irritante que huele ligeramente. Esto ocurre debido a que se seca la pintura. El gas no es tóxico, pero la habitación deberá ventilarse completamente. Deje que el fuego arda con mucha corriente hasta que haya desaparecido todo rastro del gas y no sea posible detectar humo ni olores.

## 5.2 Ajuste de válvulas

Fig. 12

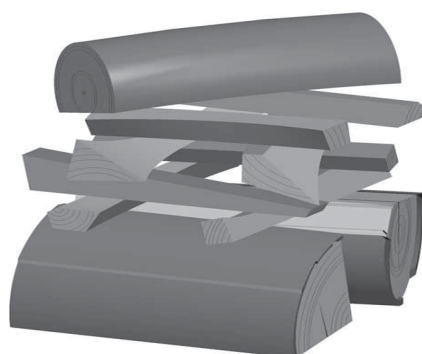


Hacia la derecha: **Abierta** (solo se usa durante el encendido).  
Válvula centrada: 100 % aire de combustión.  
Hacia la izquierda: Cerrada.

## 5.3 Encendido inicial

- Abra el respiradero de aire / el respiradero de encendido tirando de los manillares hasta el tope A la derecha. (Use un guante o algo similar para protegerse la mano en caso de que los manillares estén calientes).
- Coloque dos troncos en la parte inferior de la cámara de combustión (y apile las astillas para encender en capas).
- Ponga 2 ó 3 briquetas o astillas para encender debajo de la capa superior de astillas y encienda el fuego.
- Aumentar gradualmente el tamaño de los leños.
- Finalmente, coloque un leño de tamaño mediano en la parte superior de la pila.
- Entonces podrá regular el régimen de combustión para obtener el calor que desee ajustando el respiradero
- Cierre la puerta de la estufa. Siempre debe estar cerrada cuando el fuego esté encendido.

Fig. 13



## 5.4 Añadir madera

Avive la estufa con frecuencia pero añada solo una pequeña cantidad de leña en cada ocasión. Si la estufa está demasiado llena, el calor generado podría causar una elevada tensión en la chimenea. Añada combustible al fuego con moderación. Evite el fuego sin llama, pues es el que produce más contaminación. El fuego irá mejor cuando arda bien y el fuego que salga por la chimenea sea casi invisible.

## 5.5 Consejos de calentamiento

Nota: Los troncos que se hayan almacenado en el exterior o en una habitación fría deberán meterse al interior 24 horas antes de usarlos para que alcancen la temperatura ambiente.

Hay varias formas de calentar la estufa, pero siempre es importante tener cuidado con lo que introduce en ella. Consulte la sección sobre "Calidad de la madera".

**¡NÓTESE BIEN! La combustión con un suministro de aire demasiado bajo puede provocar una combustión pobre, una eficiencia más baja, altas emisiones de partículas, carbono negro y otros compuestos peligrosos para la salud y el clima**

### Calidad de la madera

Por madera de calidad nos referimos a los tipos más conocidos de madera, como abedul, picea y pino.

Los troncos deben secarse de forma que su contenido en humedad no supere el 20 %.

Para esto, los troncos deben cortarse a finales del invierno. Deben partirse y apilarse de forma que se garantice una buena ventilación. Las pilas de madera deben estar cubiertas para proteger los troncos de la lluvia. Los troncos deben ponerse a cubierto a principios del otoño y apilarse para utilizarlos en el próximo invierno.

Tenga cuidado especialmente de no usar nunca los siguientes materiales como combustible en su estufa:

- Basura doméstica, bolsas de plástico, etc.
- Madera pintada o impregnada (*que es extremadamente tóxica*).
- Planchas de madera laminada.
- Restos de madera

*Pueden dañar el producto y también son contaminantes.*

**Nota: Nunca use gasolina, parafina, alcohol desnaturalizado o líquidos similares para encender el fuego. Puede sufrir lesiones graves y ocasionar serios daños al producto.**

## 5.6 Consumo de leña

La Jøtul F 200/F 205 tiene una potencia calorífica nominal de aprox. **5 kW**. Uso de madera con emisión calorífica nominal: Aprox. **1,5 kg/h**. El tamaño de los troncos debe ser:

### Astillas:

*Longitud: 20-30 cm*

*Diámetro: 5 cm*

*Cantidad por fuego: 5-8 piezas*

### Leña (troncos partidos):

*Longitud: Ca 19 - 25 cm*

*Diámetro: Aprox. 4-7 cm*

*Intervalos de adición de madera: Cada 54 minutos aprox.*

*Tamaño del fuego: 1.5 kg (Eficiencia nominal)*

*Cantidad por carga: 2 piezas*

Los resultados de las pruebas se han obtenido cargando 2 troncos de 23 cm de largo, con un peso total de 1,5 kg. Los troncos se colocan de manera transversal. Juego de válvulas para aproximadamente el 50 % de aire.

## 5.7 Peligro de sobrecalentamiento

La estufa no debe usarse nunca de manera que se sobrecaliente

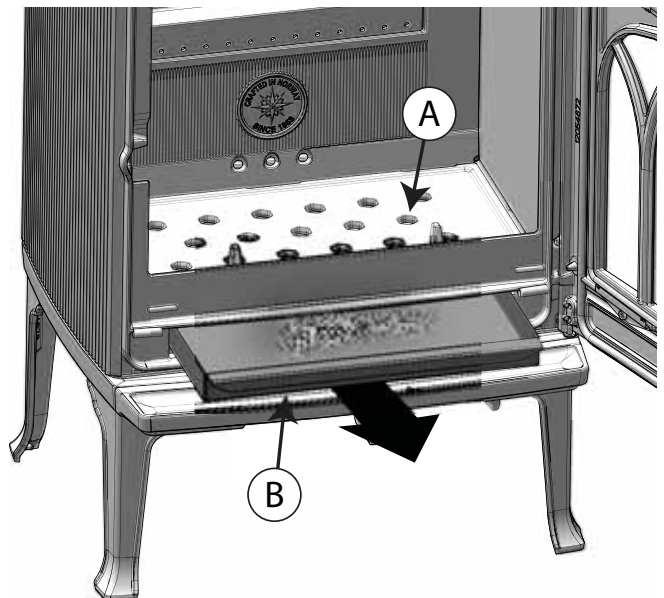
Se produce sobrecalentamiento cuando hay demasiado combustible y/o demasiado aire y se produce demasiado calor. Un signo seguro de sobrecalentamiento es cuando partes de la estufa se ponen al rojo. Si sucede esto, reduzca de inmediato la abertura del respiradero.

*Solicite la ayuda de un profesional si sospecha que la corriente de la chimenea no es correcta (demasiada corriente o demasiado poca). Para más información, consulte «4.0 Instalación» (chimenea y tubo de tiro).*

## 5.8 Eliminar las cenizas

- Antes de retirar las cenizas, asegúrese de que la estufa esté fría.
- Utilice una pala para raspar las cenizas.
- Las cenizas deben depositarse fuera en un contenedor de metal.

Fig. 14 Rejilla



1. La rejilla (A) tiene orificios abiertos hacia la bandeja recogecenizas (B).
2. La ceniza se barre hacia la rejilla con una herramienta especial para chimeneas y la bandeja se retira para vaciar la ceniza en un recipiente adecuado.
3. A continuación se vuelve a colocar la bandeja en su sitio.

## 5.9 Incidencia del viento y la condiciones meteorológicas sobre el rendimiento de la estufa

El rendimiento de la estufa puede verse notablemente afectado por las variaciones en la fuerza del viento que incide sobre la chimenea. Por ello, es posible que haya que ajustar la entrada de aire para lograr una combustión adecuada. También puede ser buena idea instalar una compuerta en el tubo de humos para poder regular el tiro de la chimenea en función de la fuerza del viento.

La niebla y la neblina pueden afectar de forma importante al tiro de la chimenea; por eso, en estos casos puede ser necesario modificar los ajustes del aire de combustión para garantizar un buen rendimiento



## 5.10 Condensación

Puede darse condensación en hogares / conductos / chimeneas. La condensación la generan la leña con exceso de humedad y las diferencias de temperatura entre el hogar y el entorno, especialmente por enfriamiento del conducto. El líquido de condensación de la chimenea aparece como un líquido negro tipo alquitrán. Este líquido conviene limpiarlo inmediatamente para evitar que se decolore la superficie afectada, ya sea el hogar, la estufa, el suelo, o el revestimiento. Es importante comenzar con un fuego vivo lo antes posible para evitar condensaciones.

Si la condensación continúa, puede colocar arena mineral en la base de la cámara de combustión.

## 5.11 Chimenea

La chimenea es el «motor» del aparato, por lo que es esencial disponer de una buena chimenea para que funcione correctamente.

El tiro de la chimenea genera en el hogar un vacío que expulsa el humo al exterior e inyecta aire por el deflector de aire de combustión para alimentar el fuego.

El aire de combustión también alimenta el sistema de limpieza por aire que evita que se acumule hollín en el cristal.

El tiro se produce por la diferencia de temperatura entre el interior y el exterior de la chimenea. Cuanto mayor es la diferencia de temperatura, mejor tira la chimenea. Por tanto, es importante dejar que la chimenea alcance la temperatura de funcionamiento adecuada antes de ajustar las entradas de aire para limitar la combustión en el hogar (*las chimeneas de obra tardan más que las de acero en alcanzar la temperatura de funcionamiento*).

Es especialmente importante alcanzar la temperatura de funcionamiento con la máxima rapidez en los días de viento desfavorable y condiciones meteorológicas adversas. Asegúrese de que el combustible prenda lo antes posible. Consejo práctico: corte la leña en trozos mucho más pequeños y utilice más pastillas de encendido.

Nota: si no ha utilizado el aparato durante bastante tiempo, asegúrese de que la chimenea no esté obstruida

## 6.0 Mantenimiento

### 6.1 Limpieza del cristal

El producto está equipado con un sistema de inyección de aire para el cristal. El aire se introduce a través del respiradero de la parte superior del producto y se desplaza hacia abajo a lo largo de la cara interior del cristal.

Aunque siempre se adhiere algo de hollín al cristal, la cantidad dependerá de las condiciones de tiro locales y del ajuste del respiradero de ventilación. La mayor parte de la capa de

hollín se suele quemar cuando se abre completamente el respiradero de ventilación y arde un fuego vivo en la estufa.

Un buen consejo! Para la limpieza normal humedezca una toalla de papel en agua caliente y añádale cenizas de la cámara de combustión. Frote el cristal con la toalla de papel y, a continuación, enjuáguelo con agua limpia. Séquelo bien. Si es necesario limpiar el cristal más a fondo, recomendamos el empleo de un limpiacristales (siga las instrucciones de uso del envase).

### 6.2 Limpieza y eliminación del hollín

Pueden acumularse depósitos de hollín sobre las superficies internas de la estufa durante su uso. El hollín es un buen aislante y, por lo tanto, reduce la producción de calor de la estufa. Si dichos depósitos de hollín se acumulan durante el uso del producto, pueden eliminarse fácilmente con el limpiador de hollín.

Para evitar que en la estufa se forme una capa de agua y de alquitrán, es necesario dejar regularmente que el fuego arda con fuerza. Para obtener la máxima producción calorífica del producto, es necesario limpiar el interior del producto una vez al año. Es una buena idea hacerlo cuando desholline la chimenea y los tubos de humos.

### 6.3 Deshollinar los tubos de humos a la chimenea

En determinadas estufas autoestables, la placa superior puede retirarse, deshollinando el tubo por la parte superior. En caso contrario, se deben deshollinar los tubos de humos a través de una trampilla de deshollinamiento del tubo de humos o a través de la puerta del producto. Deberá retirarse la placa deflectora.

### 6.4 Inspección de la estufa

Jøtul le aconseja que inspeccione personalmente la estufa de forma minuciosa después de deshollinar o limpiar. Compruebe si existen fisuras en las superficies visibles. Compruebe también que todas las uniones están selladas y que las juntas están bien colocadas. Las juntas que muestren signos de desgaste o deformación deben sustituirse.

Limpie a fondo las ranuras de la junta, aplique adhesivo cerámico (disponible en su proveedor Jøtul local) y presione sobre la junta para que encaje en posición. La unión se secará en poco tiempo.

### 6.5 Mantenimiento exterior

Tras algunos años de utilización es posible que el color de los productos pintados se altere. Debe cepillarse la superficie para limpiarla de partículas sueltas antes de aplicar la nueva pintura.

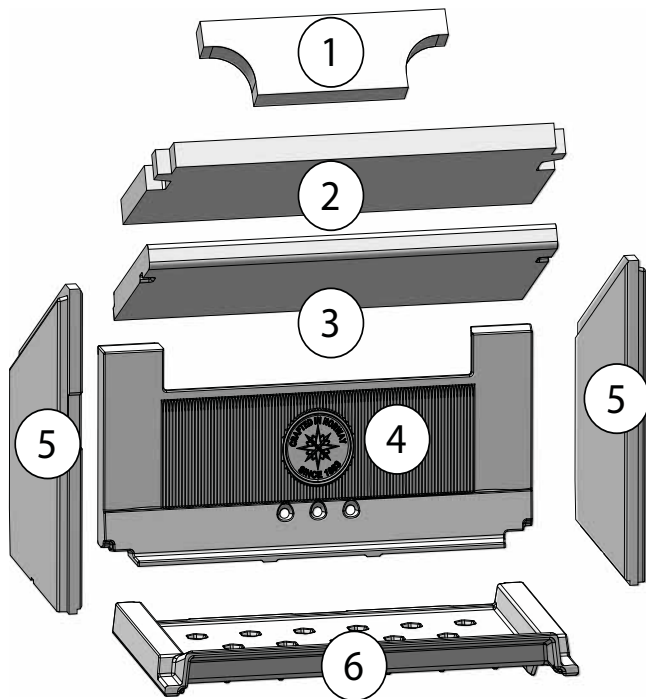
Los productos esmaltados deben limpiarse únicamente con un paño limpio y seco. No utilice agua y jabón. Las manchas pueden eliminarse con un líquido de limpieza (un producto para limpiar hornos, etc.).

## 7.0 Servicio

Está prohibido realizar modificaciones no autorizadas en el producto.  
Deben utilizarse exclusivamente piezas de repuesto originales.

Use las herramientas con mucho cuidado.

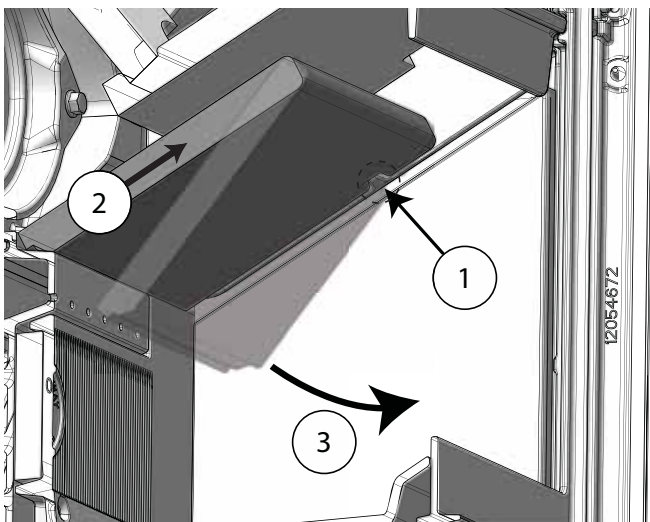
Fig. 15



1. Deflector de escape superior
2. Deflector de escape inferior
3. Placa deflectora
4. Placas de combustión traseras
5. Placas de combustión laterales (dos piezas)
6. Rejilla

## 7.1 Sustitución de la placa deflectora

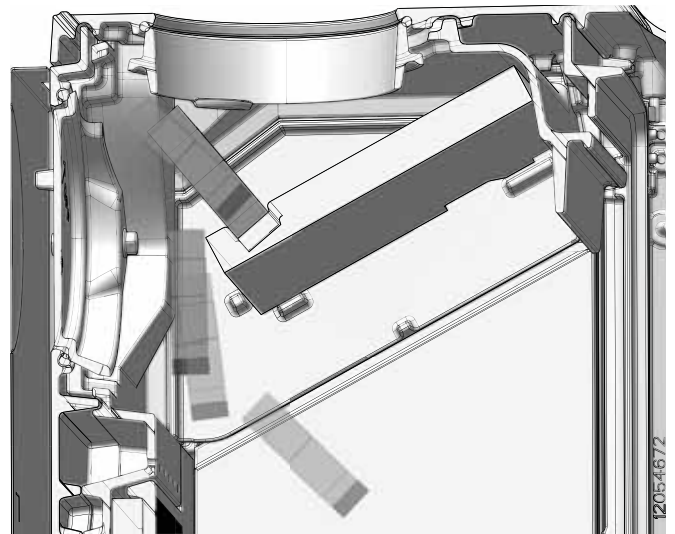
Fig. 16



1. Levante el borde delantero de la barra sobre la que se apoya.
2. Empuje la placa deflectora hacia delante para liberarla del borde posterior.
3. Ahora, la placa deflectora se puede sacar de la estufa.
4. El procedimiento para volver a montar las piezas es el mismo en orden inverso.

## 7.2 Sustitución de los deflectores de escape

Fig. 17

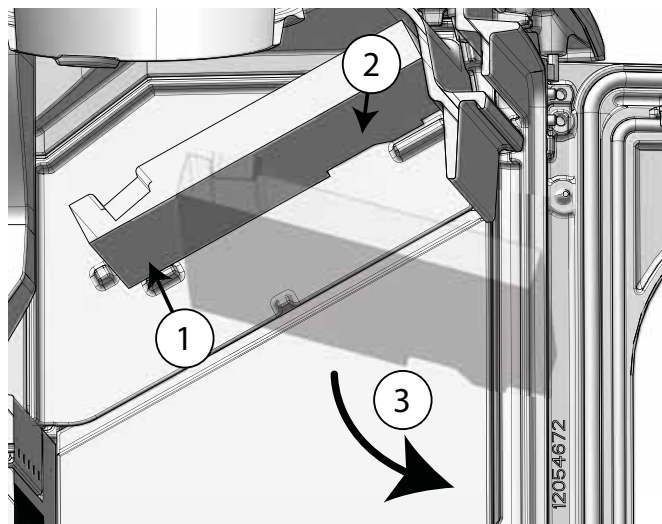


1. Levante el deflector superior del borde trasero. Se encuentra en una ranura del deflector inferior; consulte la Fig. 18.
2. El procedimiento para volver a montar las piezas es el mismo en orden inverso.

Fig. 18 Colocación del deflector de escape superior



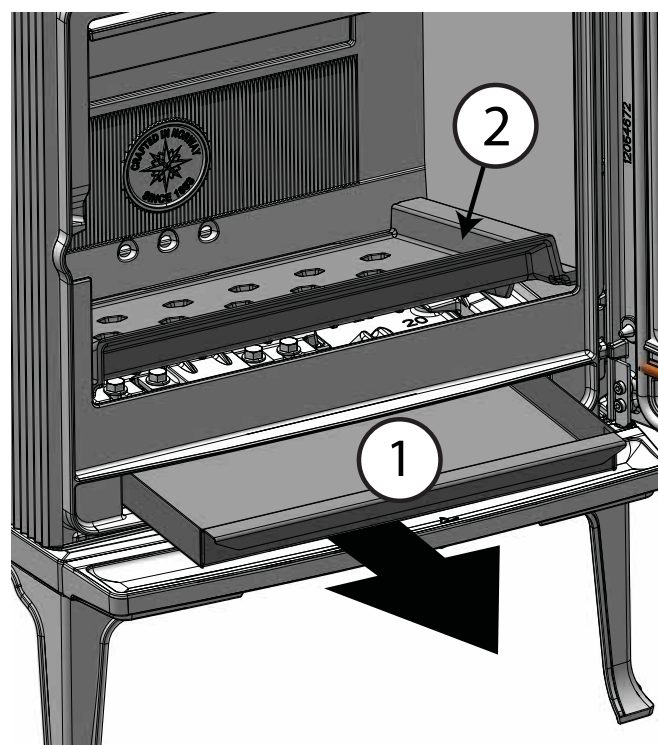
Fig. 19



1. Levante el deflector de escape inferior del borde trasero.
2. El deflector de escape se libera de las lengüetas de la parte delantera.
3. Ahora se puede levantar.
4. El procedimiento para volver a montar las piezas es el mismo en orden inverso.

## 7.3 Cambio de las placas de combustión y la rejilla

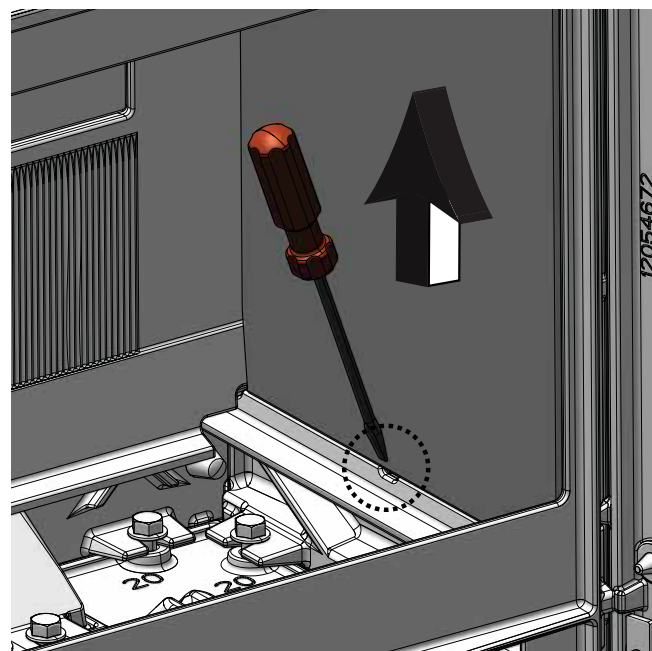
Fig. 20 Sustitución de la rejilla



1. Retire la bandeja recogeceniza.
2. Incline la rejilla por la parte delantera y sáquela.

Fig. 21 Sustitución de las placas de combustión laterales

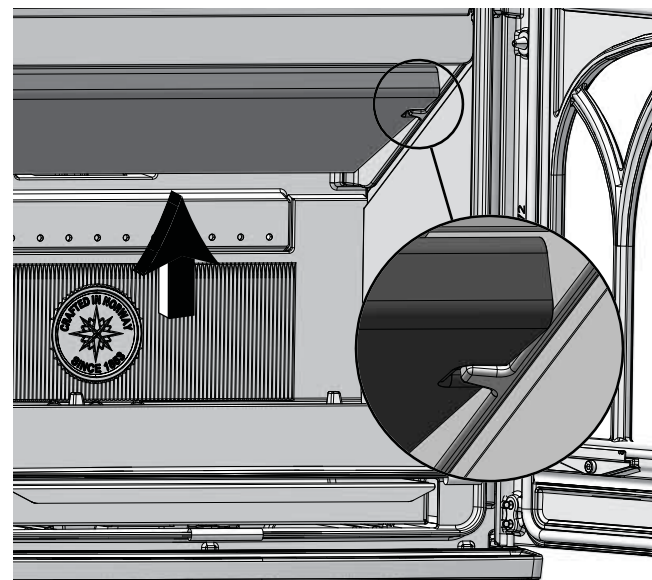
NOTA: Primero debe retirarse la rejilla



1. Introduzca un destornillador en la ranura y levante la placa de combustión.
2. La placa de combustión se soltará de la parte inferior y podrá sacarse.
3. Se hace de la misma forma en el lado izquierdo.
4. El procedimiento para volver a montar las piezas es el mismo en orden inverso.

Fig. 22a Sustitución de la placa de combustión trasera

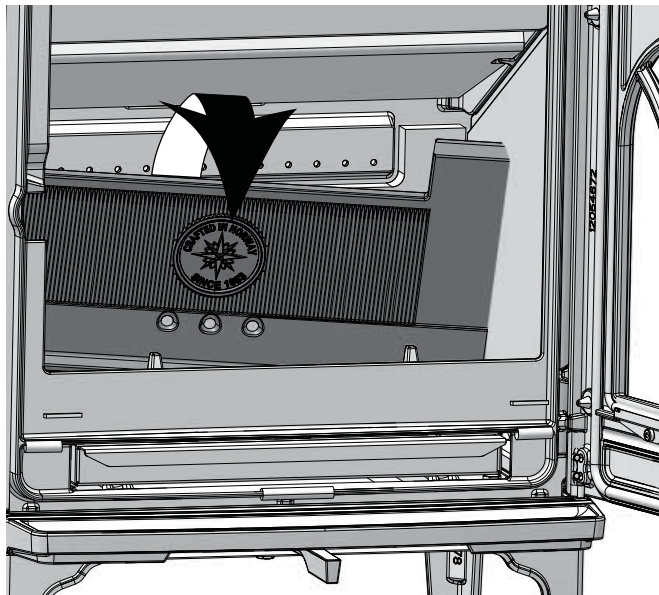
NOTA: Primero deben retirarse la rejilla y las placas de combustión laterales



1. Empuje cuidadosamente la placa deflectora hasta el borde trasero (los pernos de la parte delantera no deben levantarla; ver detalle).

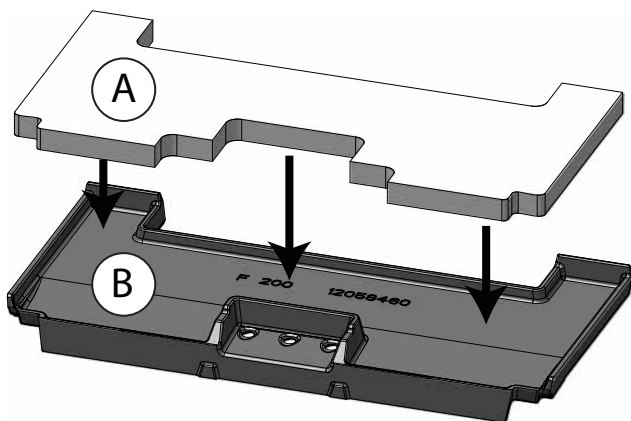


Fig. 22b



2. La placa de combustión trasera se inclina hacia adelante y se saca del horno.
3. El procedimiento para volver a montar las piezas es el mismo en orden inverso (consulte primero la Fig. 23, Alfombrilla aislante).

Fig. 23 Alfombrilla aislante en la placa de combustión trasera



1. La alfombrilla aislante (A) se introduce en la ranura de la parte trasera de la placa de combustión (B), antes de volver a colocar con cuidado la placa de combustión como se muestra en la Fig. 22.

## 8.0 Problemas de funcionamiento: solución de problemas

### Poco tiro

1. Compruebe la longitud de la chimenea y que cumple los requisitos y normativas nacionales. (Consulte también la información de la secciones «2.0 Información técnica» y «4.0 Instalación» (Chimenea y tubo de humos).
2. Compruebe que la sección transversal mínima de la chimenea corresponde a lo indicado en la sección «2.0 Información técnica».
3. Cerciérese que no hay ningún obstáculo que impida el escape de los gases: ramas, árboles, etc.
4. Si sospecha que el tiro de la chimenea es excesivo o escaso, solicite ayuda profesional para su medición y ajuste.

### La llama se extingue transcurrido un tiempo

1. Asegúrese de que la leña está suficientemente seca.
2. Averigüe si existe presión negativa en la vivienda, apague los sistemas de ventilación mecánicos y abra una ventana cercana a la estufa.
3. Compruebe que el respiradero está abierto.
4. Compruebe que la toma de la salida de humos no está obstruida con hollín.

### Se acumula una cantidad anormal de hollín en el cristal

Siempre se adherirá algo de hollín al cristal, pero la cantidad depende de:

- Humedad del combustible.
- Las condiciones de tiro locales.
- Apertura del respiradero de ventilación.

La mayor parte del hollín se suele quemar cuando se abre completamente el respiradero de ventilación y arde un fuego vivo en la estufa. (Consulte la sección «6.1 Limpieza del cristal - un buen consejo!».)

## 9.0 Equipo opcional

### 9.1 Kit de conexión para aire exterior Ø80

N.º art 51047509

### 9.2 Tapa de suministro de aire exterior

N.º art 50061978

### 9.3 Patas cortas F 200/F 205

1 pieza F 200:  
N.º art 12061805 - Pintura negra (BP)

1 pieza F 205:  
N.º art 12061808 - Pintura negra (BP)

4 piezas F 200:  
N.º art 51061804 - Pintura negra (BP)

4 piezas F 205:  
N.º art 51061807 - Pintura negra (BP)

## 10.0 Reciclaje

### 10.1 Reciclaje del embalaje

- Su estufa se entrega con el siguiente embalaje:
- Un palé de madera que puede cortarse y quemarse en la estufa.
- Embalaje de cartón que debe llevarse a un punto de reciclaje local.
- Bolsas de plástico que deben llevarse a un punto de reciclaje local.

### 10.2 Reciclaje de la estufa

#### La estufa se compone de:

- Metal que debe llevarse a un punto de reciclaje local.
- Cristal que debe desecharse como un residuo peligroso. El cristal de la estufa no debe depositarse en un contenedor de separación convencional.
- Placas de combustión de vermiculita que pueden desecharse en contenedores de desechos convencionales.

## 11.0 Términos de la Garantía

### 1. Nuestra garantía cubre:

Jøtul AS garantiza que las partes exteriores de hierro fundido están libres de defecto en materiales o fabricación en el momento de la compra. Usted puede extender esta garantía sobre las piezas exteriores de fundición hasta 25 años desde la fecha de entrega del producto registrándolo en [jotul.com](http://jotul.com), e imprimiendo la tarjeta de ampliación de la garantía en un plazo de tres meses a contar desde la fecha de compra. Recomendamos conservar la tarjeta de garantía junto con el justificante de compra. Jøtul AS también garantiza que las piezas de acero están libres de defectos de material o fabricación en el momento de la compra y durante un período de 5 años a partir de la fecha de entrega.

La garantía solamente tendrá validez si la instalación de la estufa se encarga a un instalador cualificado y se realiza con arreglo a la normativa en vigor y siguiendo las instrucciones de instalación y funcionamiento de Jøtul. Los productos reparados y las piezas sustituidas estarán garantizados durante el tiempo que quede de la garantía original.

### 2. La garantía no cubre:

- 2.1. Los daños en las piezas de desgaste, como placas de combustión, rejillas, deflectores de humos, juntas y similares, puesto que se deterioran con el tiempo debido al uso normal.
- 2.2. Los daños derivados de un mantenimiento inadecuado, sobrecalentamiento o uso de combustibles inadecuados (ejemplos de combustible inadecuado son entre otros: restos de madera extraídos del mar, madera impregnada, recortes de tablas, aglomerado, etc.) o de leña demasiado húmeda
- 2.3. La instalación de accesorios opcionales que rectifiquen el tiro, el suministro de aire u otras circunstancias fuera del control de Jøtul.
- 2.4. Casos derivados de alteraciones o modificaciones de la estufa efectuadas sin el consentimiento de Jøtul, o el uso

de piezas no originales.

- 2.5. Daños producidos en el almacén de un distribuidor, en el transporte posterior o durante la instalación
- 2.6. Productos vendidos por distribuidores no autorizados en zonas donde Jøtul opera según distribución selectiva
- 2.7. Costes asociados (por ejemplo, pero no solo, transporte, mano de obra, gastos de viaje) o daños indirectos

Las estufas de pellets, cristal, piedra, hormigón, acabados de pintura y esmalte (por ejemplo, pero no solo golpes, grietas, burbujas, decoloramiento, etc) están sujetos a la legislación nacional de consumo aplicable. Esta garantía es válida para compras realizadas dentro del territorio del Espacio Económico Europeo. Todas las reclamaciones de garantía se tramitarán a través de su distribuidor autorizado Jøtul local en un plazo razonable de tiempo que no excederá de 14 días respecto a la fecha en la que se detecte la falta o defecto por primera vez. Consulte la lista de importadores y distribuidores en nuestra página web [www.jotul.com](http://www.jotul.com)

Si Jøtul no pudiese cumplir con las obligaciones descritas en los términos de la garantía, se ofrecerá un producto alternativo de capacidad calorífica comparable

Jøtul se reserva el derecho a rechazar cualquier reposición de piezas si la garantía no se ha registrado online. Esta extensión de garantía únicamente añade coberturas, y no disminuye en medida alguna los derechos del consumidor y las garantías establecidas por la ley. Los derechos de garantía nacional empezarán a contar desde la fecha de compra y solamente podrán ejercerse previa presentación del justificante de compra/número de serie.



# ITALIANO

## IT - Manuale di installazione ed uso

### Indice generale

1.0 Conformità alle leggi.....	128
2.0 Dati tecnici.....	128
3.0 Sicurezza.....	129
4.0 Installazione.....	134
5.0 Utilizzo giornaliero.....	138
6.0 Manutenzione.....	140
7.0 Manutenzione.....	141
8.0 Risoluzione dei problemi.....	143
9.0 Accessori opzionali.....	143
10.0 Riciclaggio.....	144
11.0 Termini della garanzia.....	144

## 1.0 Conformità alle leggi

L'installazione di una stufa deve essere eseguita in conformità alle leggi e alle norme locali di ogni paese.

L'installazione del prodotto deve essere conforme a tutte le norme locali, incluse quelle che fanno riferimento a direttive europee o specifiche del paese.

L'installazione può essere effettuata solo dopo un'accurata ispezione da parte di personale qualificato.

Sul prodotto è applicata una targhetta, realizzata in materiale termoresistente e contenente dati e informazioni sull'identificazione del prodotto.

## 2.0 Dati tecnici

Materiale	Ghisa
Rivestimento esterno	Vernice nera
Combustibile	Legna
Lunghezza massima dei ceppi	37 cm
lunghezza raccomandata dei ceppi	20-30 cm
Scarico fumi	Superiore, posteriore
Dimensioni condotto dei fumi	Ø 150 mm
Circolazione dell'aria	Alu. flex - Ø 80 mm
Peso Jøtul F 200/F 205	ca 138 kg
Accessori opzionali	Coperchio aria esterna, Kit di alimentazione dell'aria esterna
Dimensioni, distanze	Vedere fig. 1

### Dati tecnici conformi alla norma EN 13240/NS 3058

Potenza termica nominale	5,0 kW
Volume dei fumi	3,9 g/s
Tiraggio della canna fumaria, EN 13240	12 Pa
Pressione negativa raccomandata nello scarico fumi	16-18 Pa
Efficienza	82%@5,0 kW
Emissioni di CO (13% O <sub>2</sub> )	0,08 %
Emissioni di CO (13% O <sub>2</sub> )	984 mg / Nm <sup>3</sup>
NOx a (13% O <sub>2</sub> )	99 mg / Nm <sup>3</sup>
Idrocarburi a (13% O <sub>2</sub> )	56 mg C / Nm <sup>3</sup>
Consumo dell'aria	3,3 liter/sek.
Temperatura della canna fumaria, EN 13240	269 °C
Polvere (13% O <sub>2</sub> )	14 mg/Nm <sup>3</sup>
Emissioni di particelle NS 3059	2,44 g/kg
Consumo di combustibile	1,5 kg/h
Quantità max di fascine	2,2 kg
Quantità nominale di fascine	1,5 kg
Funzionamento	Intermittente*

\*Per combustione intermittente, in questo contesto, si intende il normale utilizzo del camino, ossia con aggiunta di combustibile non appena da quello precedente si è formata una quantità adeguata di braci.

**Registrare il proprio caminetto sul sito [jotul.com](http://jotul.com) per una garanzia di 25 anni.**

Product: Jøtul Room heater fired by solid fuel			
Standard Minimum distance to adjacent combustible materials: Emission of CO in combustion products: Flue gas temperature Nominal heat output Efficiency Operation range Fuel type Operational type The appliance can be used in a shared flue.			
Country	Classification	Certification standard	Approved by
Norway	Klasse II		
Sweden	rev.	SP	SP Sveriges Provnings- och Forskningsinstitut AS
EUR	Intermittent	EN	EP Swedish National Testing and Research Institute
Follow user's instructions. Use only recommended fuels. Montage- und Bedienungsanleitung beachten. Verwenden Sie nur empfohlenen Brennstoffen. Respectez les consignes d'utilisation. Utilisez uniquement les combustibles recommandés.			
Lot no: Y-xxxx, Year: 200x			
Manufacturer: Jøtul AS POB 1441 N-1602 Fredrikstad Norway		221546	

Su tutti i nostri prodotti è applicata un'etichetta che indica il numero di serie e l'anno. Annotare questo numero dove indicato nelle istruzioni di installazione. Citare sempre questo numero di serie quando ci si rivolge al rivenditore o a Jøtul.

Lot no. Pin.

## 3.0 Sicurezza

**Nota: per garantire prestazioni e sicurezza ottimali, le stufe Jøtul devono essere montate da un installatore qualificato.**

Qualunque modifica al prodotto da parte del distributore, installatore o consumatore può comportare un funzionamento imprevisto del prodotto e delle funzionalità di sicurezza. Lo stesso si applica all'installazione di accessori o di extra opzionali non forniti da Jøtul. Ciò può riguardare anche componenti essenziali per il funzionamento e la sicurezza del caminetto eventualmente smontati o rimossi.

In tutti i casi citati, il produttore non potrà essere ritenuto responsabile o punibile per il prodotto, rendendo nullo e non valido ogni reclamo.

### 3.1 Misure di prevenzione antincendio

Ogni utilizzo del caminetto ha in sé un certo elemento di pericolo. Pertanto, è necessario seguire attentamente le seguenti istruzioni:

- Le distanze minime di sicurezza in caso di utilizzo del caminetto sono fornite nella **fig. 1**.
- Assicurarsi che gli arredi e altri materiali infiammabili non siano troppo vicini al caminetto. I materiali infiammabili non devono mai essere posizionati entro almeno **700 mm** dal caminetto.
- Attendere l'estinzione del fuoco. Non spegnere mai le fiamme con acqua.
- Il caminetto acceso diventa caldo e può causare bruciature se toccato.
- Rimuovere la cenere solo con il caminetto freddo. La cenere può contenere braci calde, pertanto deve essere collocata in un contenitore ignifugo.
- La cenere deve essere collocata all'esterno o svuotata in un luogo in cui non rappresenterà un pericolo potenziale di incendio.

### In caso di incendio della canna fumaria

- Chiudere tutte le aperture e le prese d'aria.
- Tenere chiusa la porta del camino.
- Chiamare i vigili del fuoco.
- Prima di utilizzare di nuovo il camino e la canna fumaria dopo un incendio, è necessario che vengano controllati da un tecnico specializzato che ne assicuri l'integrità e il corretto funzionamento.

## 3.2 Pavimento

### Basamento

È importante accertarsi che le dimensioni dei basamenti siano adatte al camino. Cf. «**2.0 Dati tecnici**» per le specifiche sul peso.

Durante l'installazione, si consiglia di rimuovere la pavimentazione non fissata al sottofondo (pavimento antivibrante).

### Requisiti per la protezione del pavimento di legno

Il prodotto può essere posizionato direttamente su un pavimento in legno, protetto da una piastra a pavimento realizzata in materiale non combustibile (spessore raccomandato: minimo 0,9 mm)

Jøtul raccomanda di rimuovere eventuali materiali infiammabili come: linoleum, moquette, ecc. da sotto la pedana di protezione del pavimento.

## Requisiti per la protezione dei pavimenti infiammabili davanti al camino

**La piastra anteriore deve essere conforme alle leggi e alle norme nazionali.**

*Contattare le autorità edili locali in relazione alle disposizioni e ai requisiti di installazione.*

### 3.3 Pareti

- Posizionare il prodotto in modo tale che sia possibile pulire la stufa, il condotto di scarico fumi e il passaggio della canna fumaria.
- Assicurarsi che i mobili e gli altri elementi di arredo non sono così vicini alla stufa
- Assicurarsi che mobili e altri articoli di arredamento non siano tanto vicini da essere seccati dalla stufa.

### Distanza da pareti di materiale infiammabile

- nella **fig. 1**.

La stufa deve essere installata con un condotto di scarico fumi approvato CE.

È inoltre necessario tenere in considerazione la distanza dei condotti di scarico fumi dai materiali combustibili.

### Combustible wall protected by firewall

Distanza minima dalla parete combustibile protetto da muro tagliafuoco. Vedere **fig. 1**.

È consentito l'utilizzo con condotti del fumo non isolanti con la distanza dalla parete di materiale infiammabile descritta nella **fig. 1**. Distanza da una parete in materiale infiammabile con condotto scarico fumi parzialmente isolato/rivestito, vedi **fig. 1**.

### Requisiti del muro tagliafuoco

Il muro tagliafuoco deve avere uno spessore di almeno **100 mm** ed essere realizzato in blocchi di calcestruzzo a mattone o calcestruzzo leggero. È possibile utilizzare anche altri materiali e strutture provviste della necessaria documentazione.

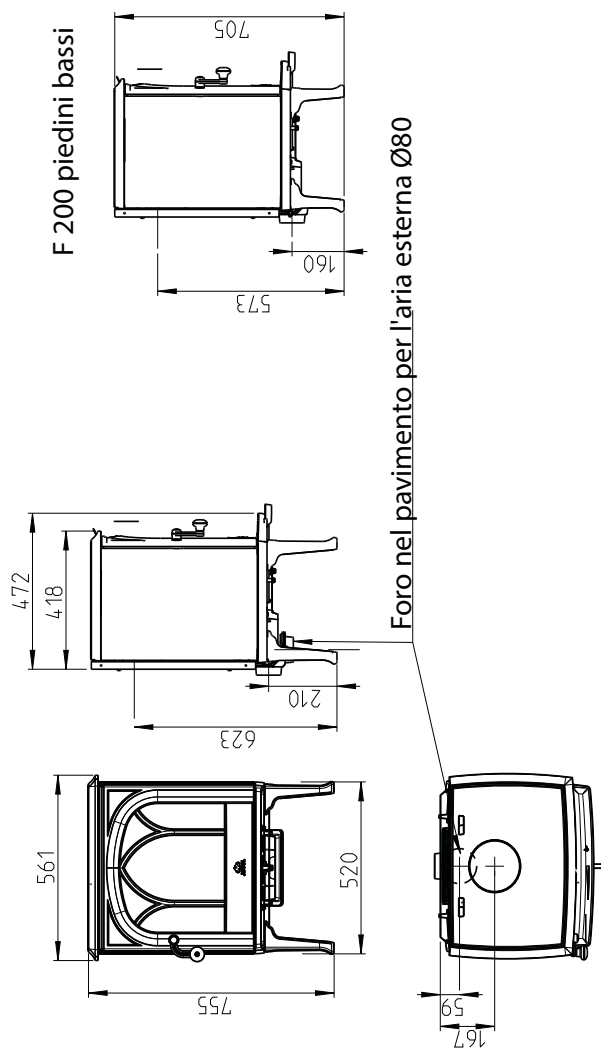
I materiali non combustibili sono materiali come mattoni, clinker, cemento, lana minerale, lastre di silicato ecc. (Materiali che non bruciano). Nota! Una breve distanza dalla parete non combustibile può portare all'essiccazione e allo scolorimento della vernice e causare crepe.

### 3.4 Soffitto

La distanza minima tra la stufa e il soffitto in materiale infiammabile deve essere almeno di **750 mm**.

# Jøtul F 200

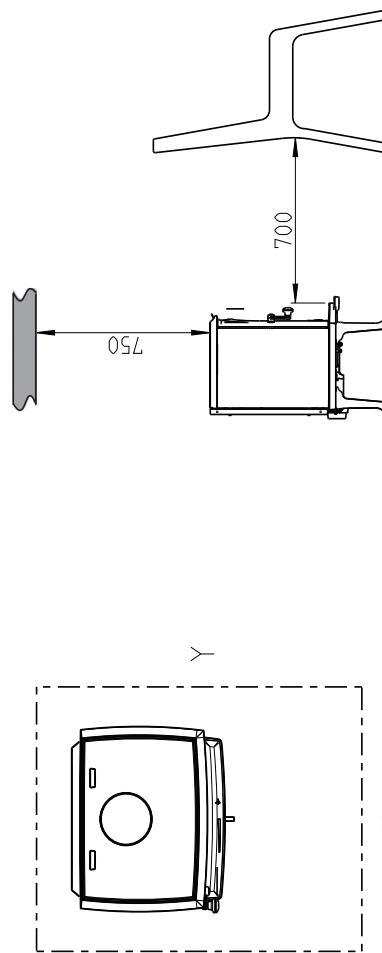
Fig. 1



F 200 piedini bassi

Foro nel pavimento per l'aria esterna Ø80

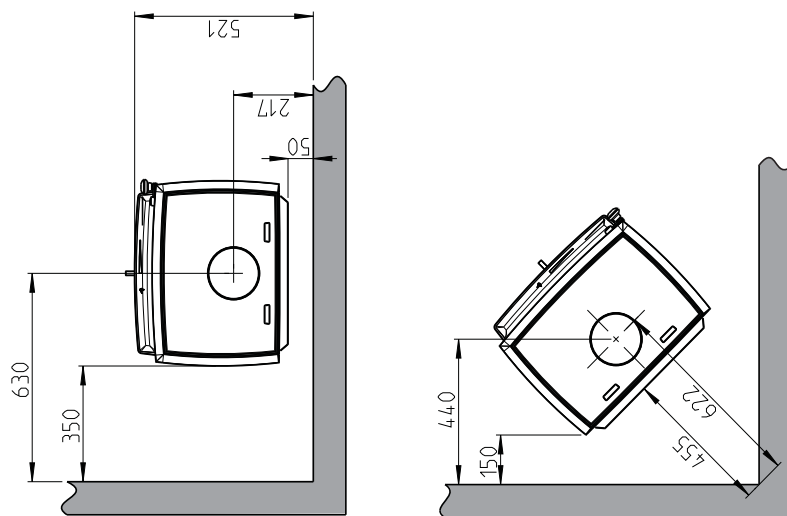
Distanza minima dal soffitto



Dimensioni minime per la piastra di protezione del pavimento  
X/Y = In conformità alle leggi e alle normative nazionali

Distanza minima dalla parete combustibile

Canna fumaria semi-isolata / condotto di scarico fumi coperto verso il prodotto



Parete combustibile

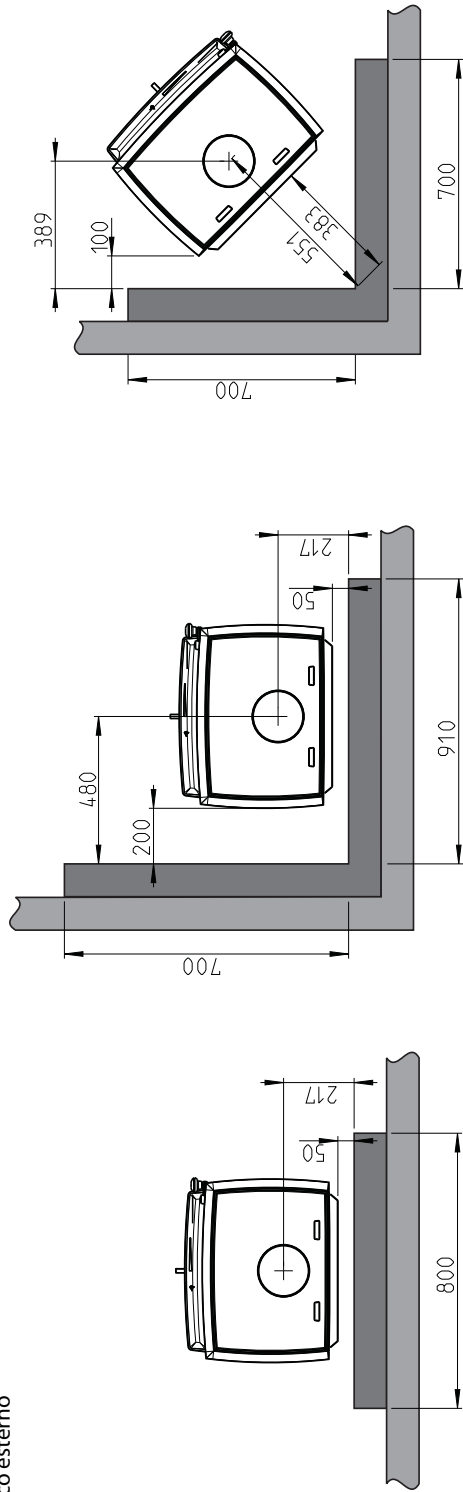
Muro tagliafuoco (vedere il cap. 3.3)

# Jøtul F 200

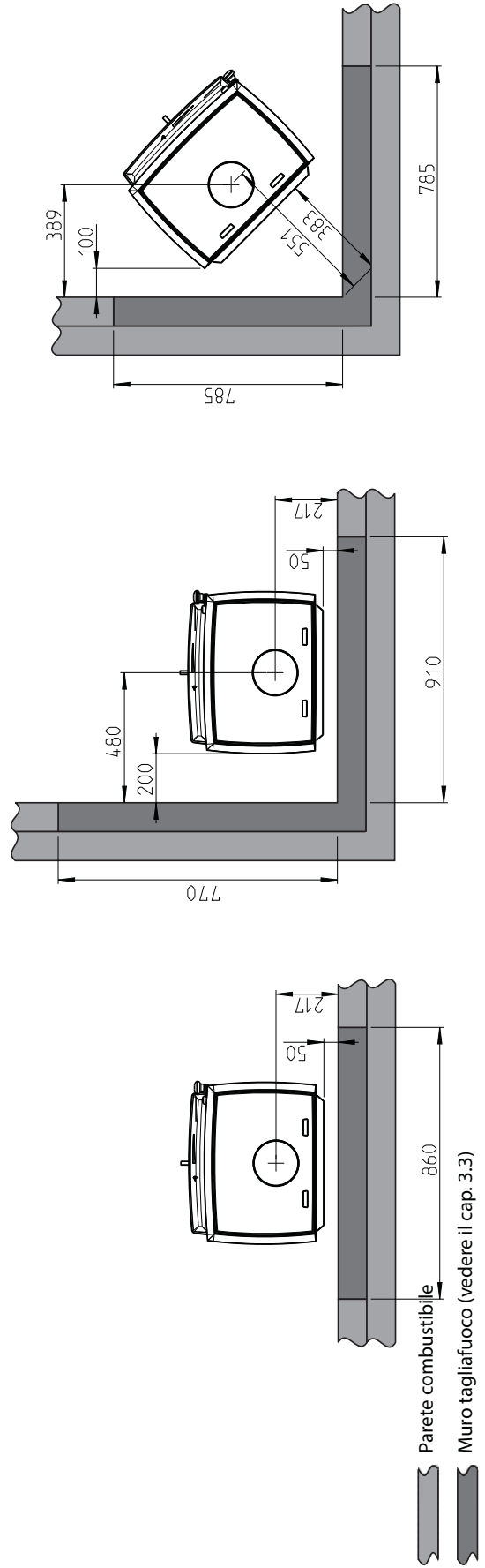
Distanza minima dalla parete protetta da un muro tagliafuoco approvato

Canna fumaria semi-isolata / condotto di scarico fumi coperto verso il prodotto

Muro tagliafuoco esterno



Muro tagliafuoco integrato

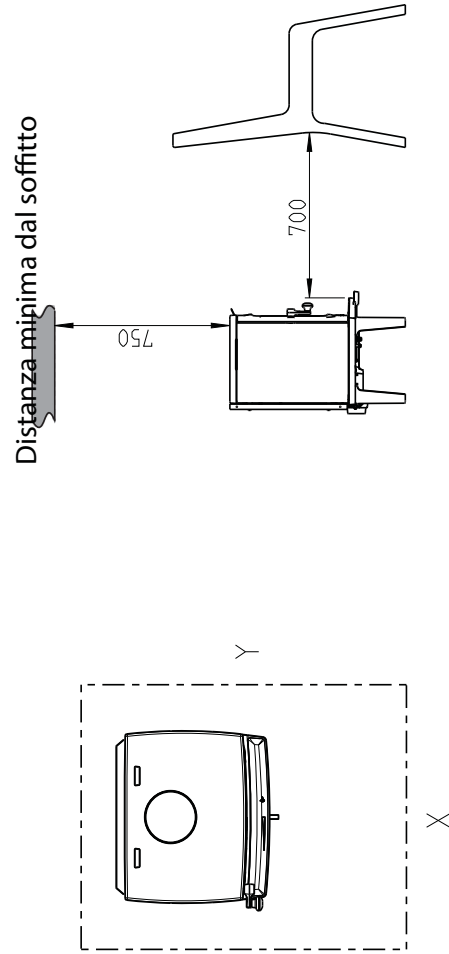
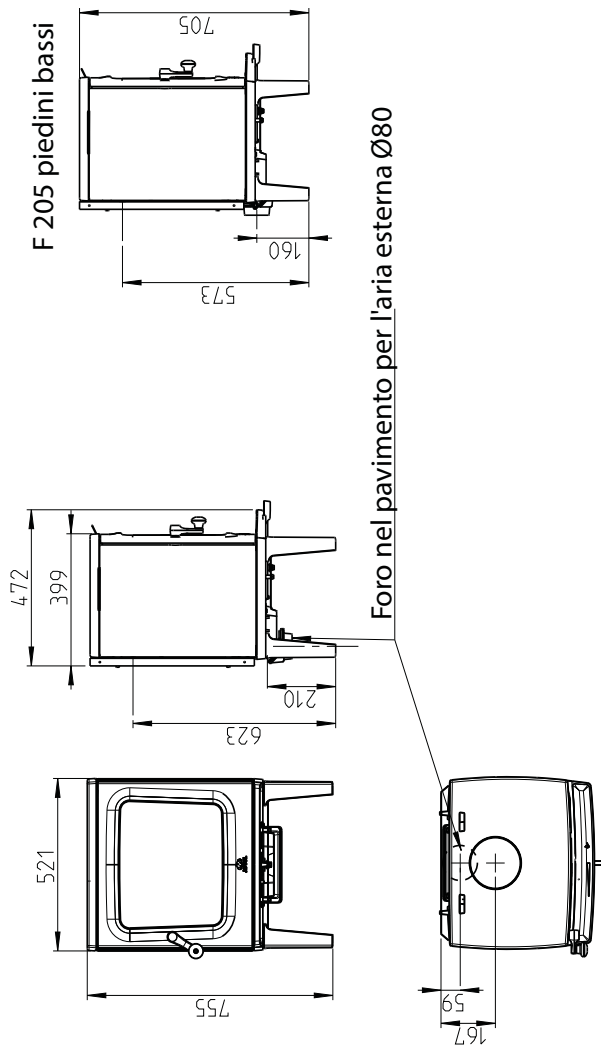


Parete combustibile

Muro tagliafuoco (vedere il cap. 3.3)

Fig. 1

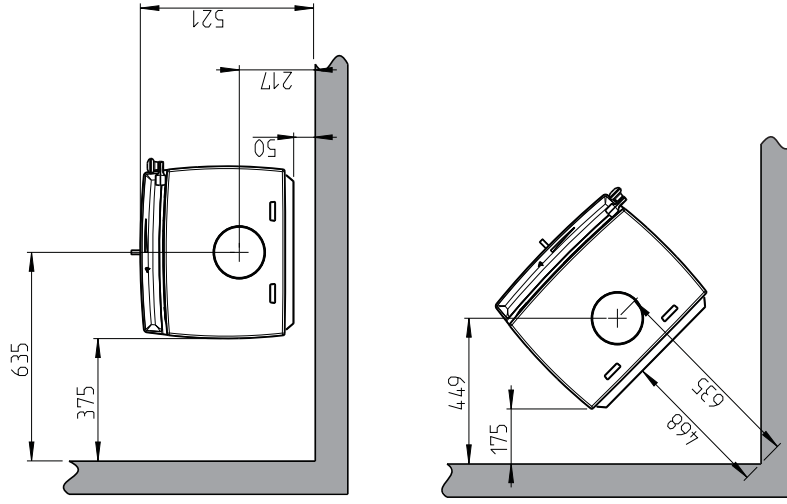
# Jøtul F 205



Dimensioni minime per la piastra di protezione del pavimento  
X/Y = In conformità alle leggi e alle normative nazionali

Distanza minima dalla parete combustibile

Canna fumaria semi-isolata / condotto di scarico fumi coperto verso il prodotto





 Parete combustibile  
 Muro tagliafuoco (vedere il cap. 3.3)



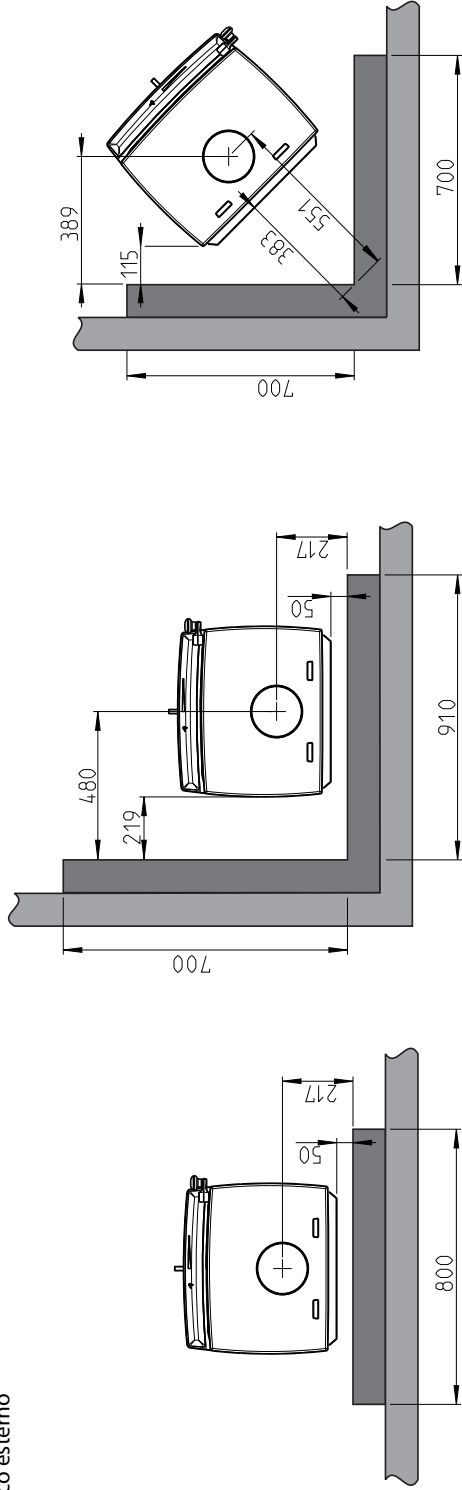
Fig. 1

# Jøtul F 205

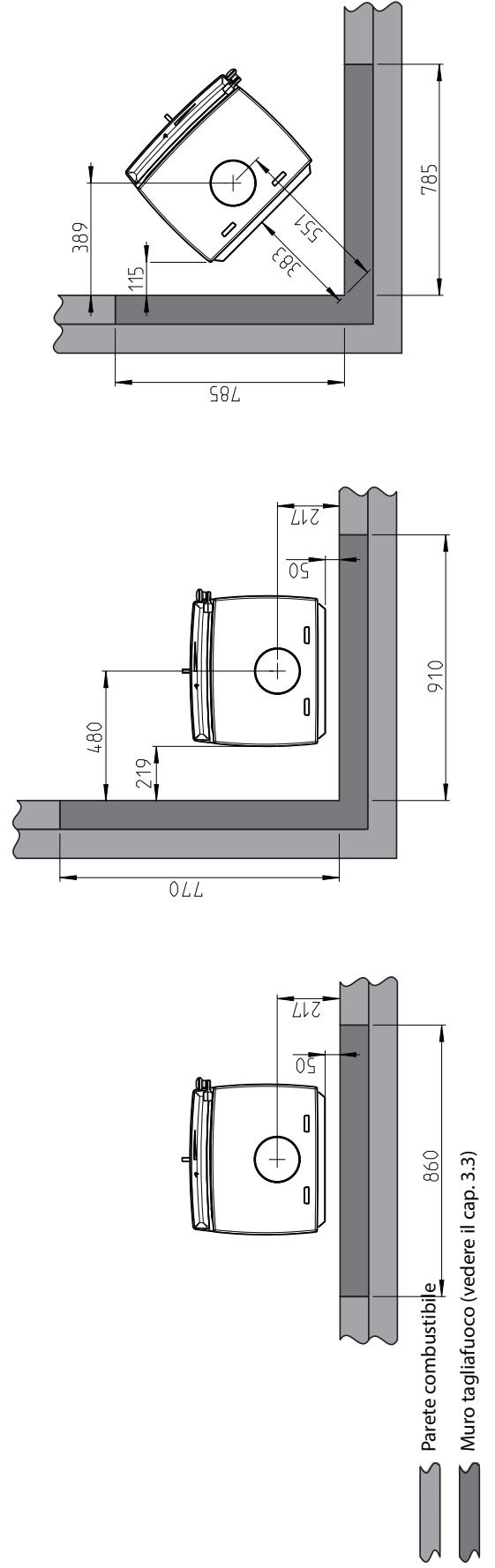
Distanza minima dalla parete protetta da un muro tagliafuoco approvato

Canna fumaria semi-isolata / condotto di scarico fumi coperto verso il prodotto

Muro tagliafuoco esterno



Muro tagliafuoco integrato



900297-P00

## 4.0 Installazione

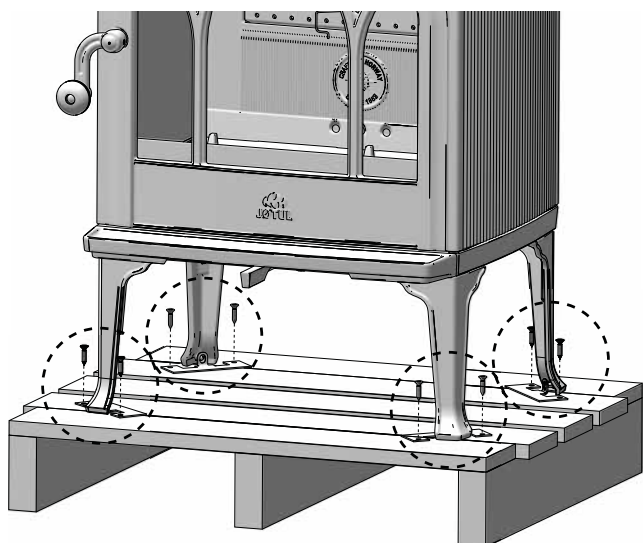
- Prima dell'installazione del camino, verificare attentamente l'assenza di eventuali segni di danneggiamento.
- Il prodotto è pesante! Chiedere aiuto a qualcuno in fase di posizionamento e installazione.
- **Assicurarsi che mobili e altri articoli domestici si trovino a distanza di sicurezza dal caminetto, per proteggerli dall'essiccazione.**

### 4.1 Prima dell'installazione

1. Il prodotto standard è contenuto in un'unica confezione.
2. Estrarre dalla stufa il sacchetto con le viti.
3. Una volta disimballato il prodotto, liberarlo dal pallet.

Assicurarsi che sia tutto conforme.

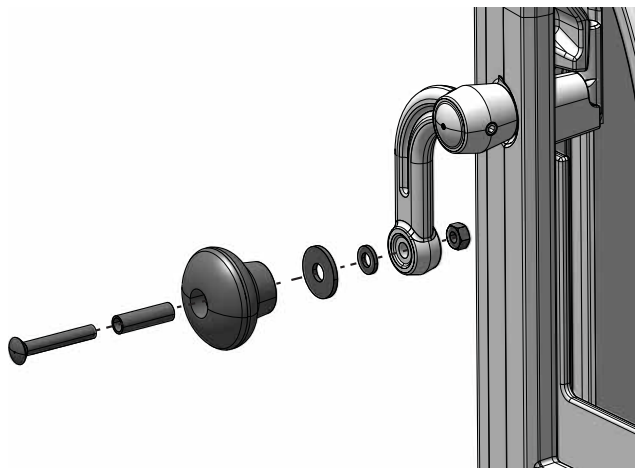
Fig. 2 Liberare dal pallet



1. Rimuovere le 8 viti di trasporto

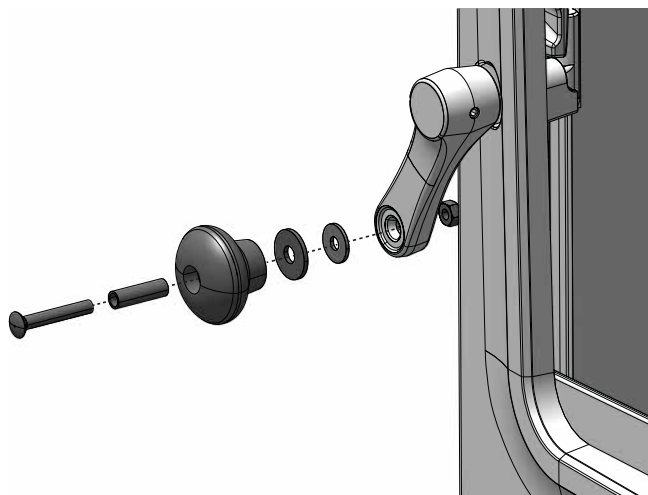
### 4.2 Installazione

Fig. 3a Installazione della maniglia dello sportello (F 200 - Classic)



1. Montare la manopola alla maniglia dello sportello. Le parti sono incluse nel sacchetto di viti.

Fig. 3b Installazione della maniglia dello sportello (F 205 - Modern)

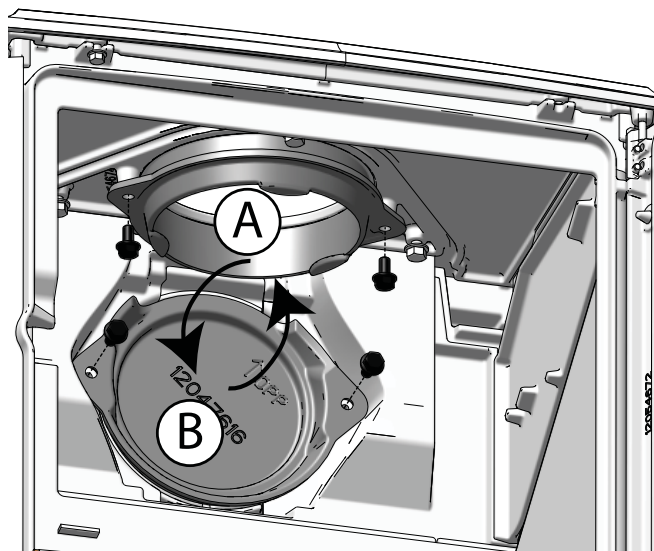


1. Avvitare la manopola alla maniglia dello sportello. Le parti sono incluse nel sacchetto di viti.

### Cambiare da scarico superiore a scarico posteriore

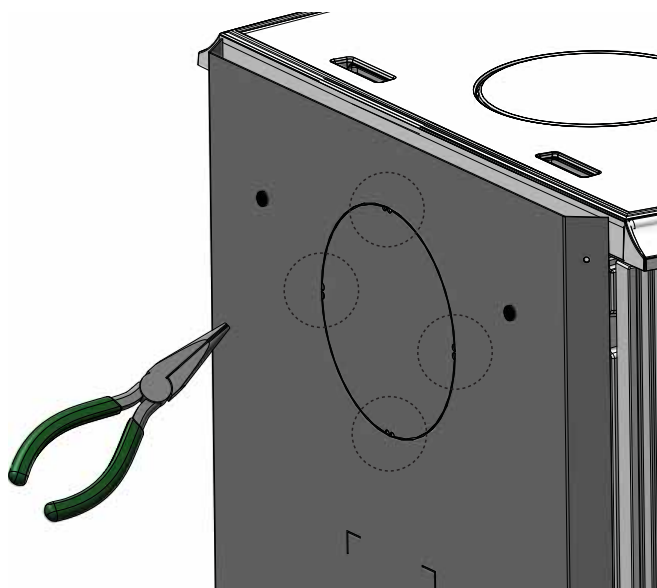
Questo prodotto può essere dotato di scarico superiore (come predisposto dalla fabbrica) oppure di scarico posteriore. Se si desidera usare lo scarico posteriore, è necessario rimuovere le parti seguenti: la volta e i parafiamma (vedere il cap. 7). Seguire quindi la procedura riportata alla Fig. 4a.

Fig. 4a Cambiare da scarico superiore a scarico posteriore



1. Sostituire lo scarico superiore (A) con il coperchio della parte posteriore (B).
2. Riasssemblare quindi i deflettori fumi superiore e inferiore e il parafiamma.

Fig. 4b

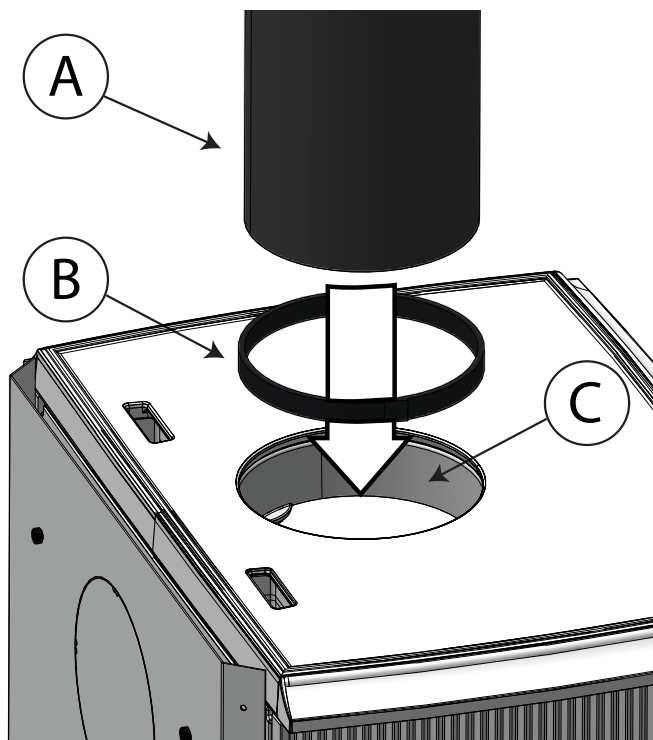


3. Se si usa lo scarico posteriore, rimuovere la parte centrale superiore dello scudo termico. Per farlo, tagliare 4 perni di metallo (usando delle tenaglie).

### Montare il condotto di scarico fumi

Il prodotto è montato di fabbrica per uno scarico superiore.

Fig. 5 Assemblare il condotto



1. Fissare la guarnizione (B) all'estremità del condotto (A). Inserire il condotto nello scarico fumi (C).

Il condotto di scarico fumi viene installato allo stesso modo per lo scarico superiore e posteriore.

## 4.3 Montaggio con alimentazione dell'aria esterna (accessorio opzionale)

### Circolazione dell'aria fresca

L'aria utilizzata per la combustione in qualsiasi abitazione ben isolata deve essere sostituita. Ciò è particolarmente importante nelle abitazioni con ventilazione meccanica. È possibile procurare tale aria sostitutiva in vari modi. L'aspetto più importante è fornire l'aria nell'ambiente in cui è situata la stufa. Posizionare la valvola della parete esterna più vicino possibile alla stufa e assicurarsi che possa essere chiusa quando la stufa non è in uso.

Per il collegamento della circolazione dell'aria fresca, attenersi ai regolamenti edilizi nazionali e locali.

Verificare che le prese d'aria presenti nel locale in cui si trova la camino non siano ostruite.

### Sistema di combustione chiuso

Utilizzare il sistema di combustione chiuso della stufa se l'abitazione è a tenuta d'aria e di recente costruzione. Collegare l'aria di combustione esterna attraverso un condotto di ventilazione attraverso la parete o il pavimento.

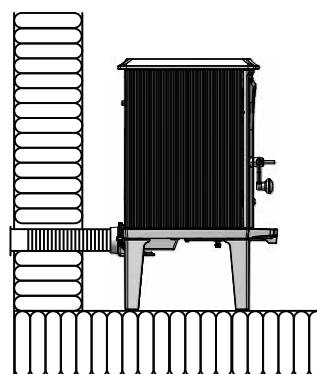
### Circolazione dell'aria

Il quantitativo di aria di combustione per i prodotti Jøtul è di circa 20-40 m<sup>3</sup>/h.

Il condotto per l'aria esterna può essere inserito direttamente in Jøtul F 200/F 205 Series attraverso:

- il fondo
- attraverso un tubo flessibile di circolazione dell'aria dall'esterno/dalla canna fumaria (solo se la canna fumaria presenta un proprio condotto per l'aria esterna) diretto al connettore dell'aria esterna del prodotto.

Fig. 6a Attraverso una parete esterna



# ITALIANO

Fig. 6b Attraverso il pavimento e la piastra di terra

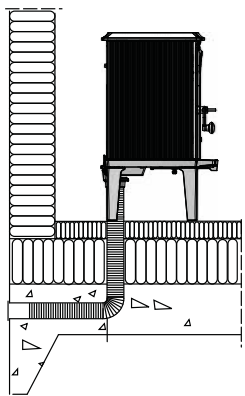


Fig. 6c Attraverso il pavimento e il basamento

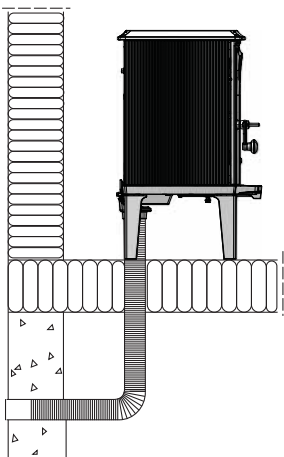


Fig. 6d indirettamente attraverso una parete esterna

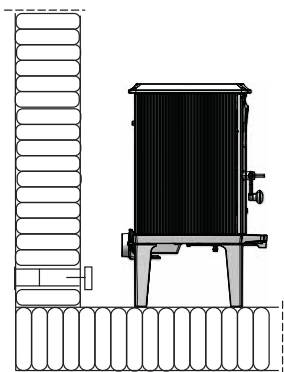
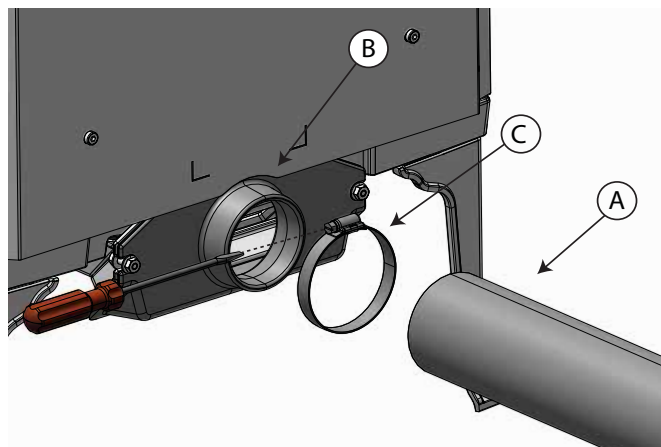
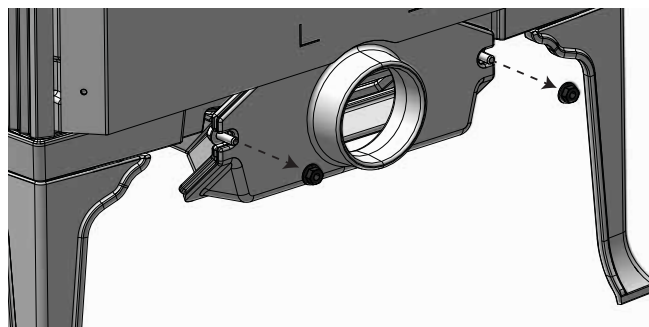


Fig 7. Installazione dell'alimentazione dell'aria esterna



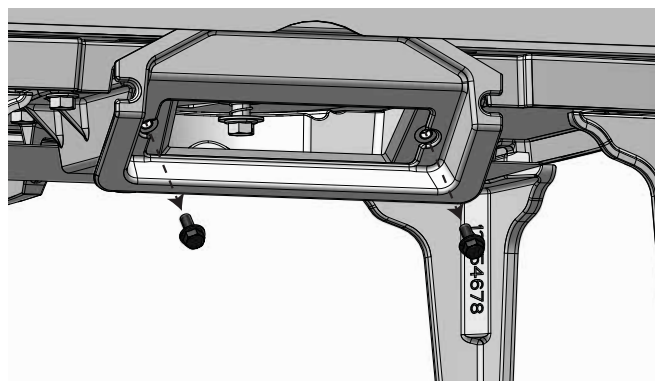
1. Collocare il flessibile dell'aria esterna (A) sull'esterno 136 dell'adattatore aria esterna (B). La procedura è identica per la presa a muro o a pavimento.
2. Serrare la fascetta stringitubo (C) con un cacciavite.

Fig. 8a Passare dalla presa posteriore alla presa inferiore dell'aria esterna



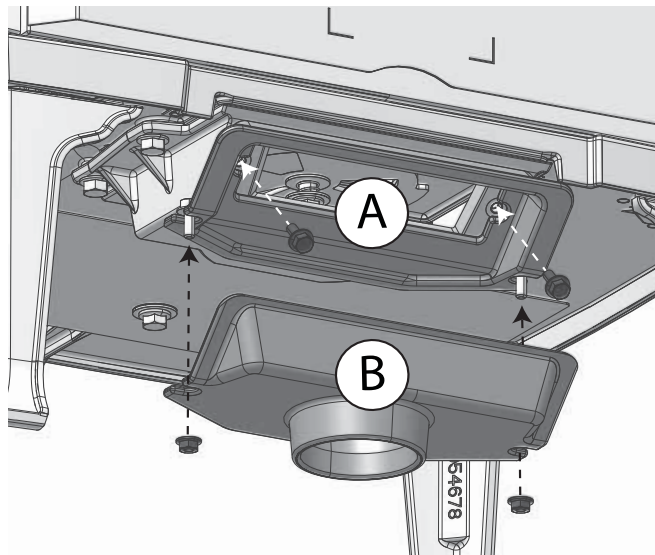
1. Allentare le due viti che fissano l'adattatore aria esterna.

Fig. 8b



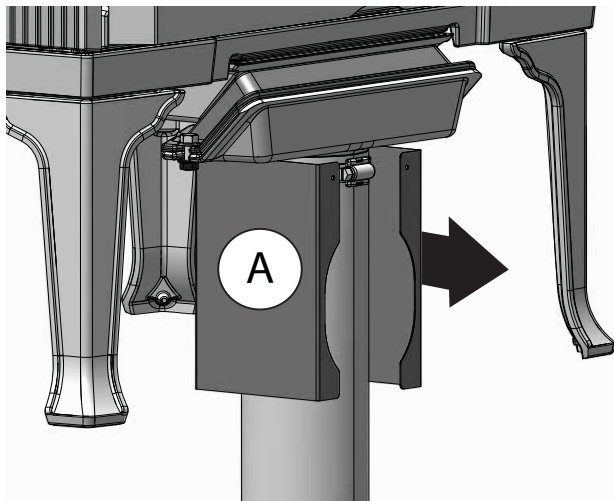
2. Allentare le due viti che fissano l'adattatore.

Fig. 8c



3. Ruotare l'adattatore aria esterna (B) e l'adattatore (A) di 180 gradi, e montarlo sulla parte inferiore della stufa usando le stesse viti tolte nelle figure 8a e 8b.

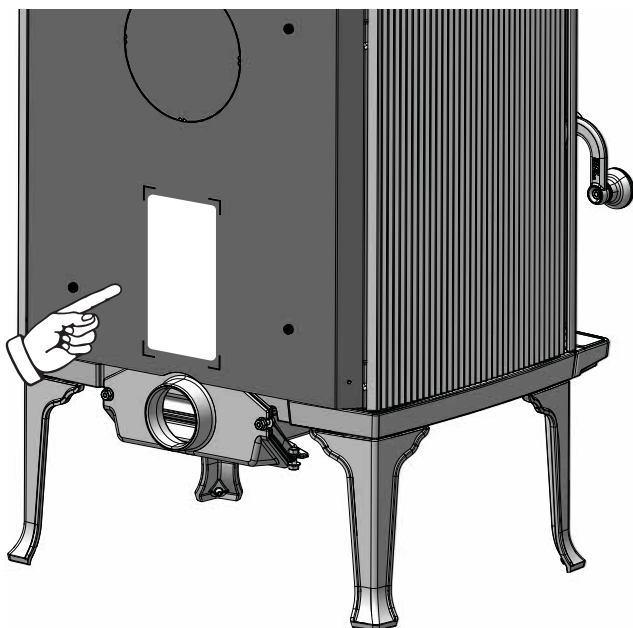
**Fig. 9** Installazione del coperchio per aria esterna (Dotazione opzionale 50061978)



1. In caso si usi la presa d'aria sul fondo della stufa, è possibile montare un coperchio aria esterna (A). Il coperchio si infila sul tubo dalla parte frontale.

#### 4.4 Ubicazione dell'etichetta di conformità

**Fig. 10** Etichetta di conformità



1. L'etichetta di conformità si trova dietro a della stufa.

#### 4.5 Canna fumaria e condotto

- Il caminetto deve essere collegato solo a una canna fumaria e a un condotto approvati per caminetti a combustibile solido; le temperature dei gas prodotti dal fumo sono indicate nel capitolo "2.0 Dati tecnici".
- Per le dimensioni del condotto con la sezione trasversale rilevante, consultare il capitolo "2.0 Dati tecnici".
- Il collegamento della canna fumaria deve essere realizzato in conformità alle istruzioni di installazione fornite dal produttore della stessa.
- Prima di praticare un foro nella canna fumaria, montare e posizionare provvisoriamente il prodotto, in modo da individuare la corretta posizione del caminetto e del foro sulla canna fumaria. Vedere la **Fig. 1** per le dimensioni minime.
- Assicurarsi che sia possibile spazzare vicino allo scarico posteriore e allo scarico superiore. Se necessario, utilizzare un condotto di scarico fumi dotato di un portello.
- È estremamente importante che i collegamenti abbiano una certa flessibilità, questo per impedire ogni movimento in fase di installazione tale da causare la formazione di crepe.
- Per il tiraggio raccomandato della canna fumaria, consultare il capitolo "2.0 Dati tecnici".

**Nota:** la lunghezza minima raccomandata della canna fumaria è 4 m dall'inserito del condotto. Se il tiraggio risulta eccessivo, installare una valvola di regolazione del tiraggio.

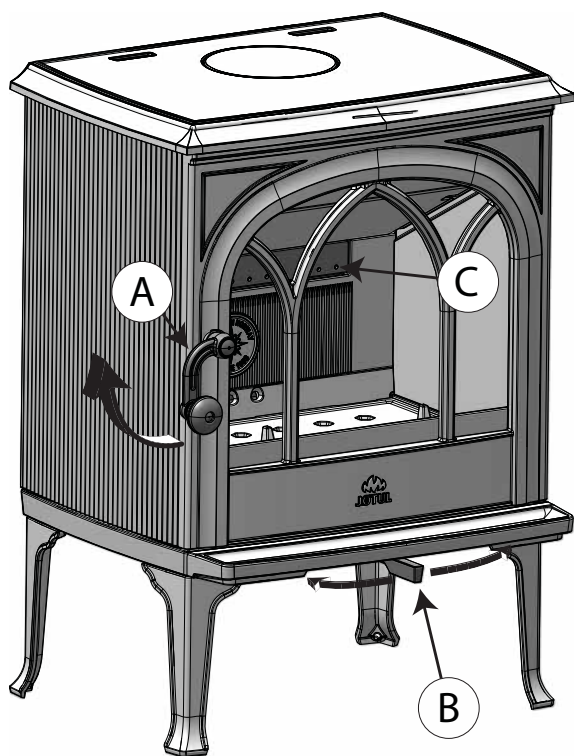
Se è installata una valvola fumi, questa non deve bloccare completamente la canna fumaria (rifarsi alla normativa nazionale) La valvola deve essere facile da usare ed avere un'apertura come minimo di 20 cm<sup>2</sup> o il 3% della sezione. La posizione della valvola deve essere riconoscibile dall'impostazione dell'impianto. Se è montato un regolatore di tiraggio, valutare se la valvola è necessaria e la sezione minima non è più applicabile, ma il dispositivo deve essere facilmente accessibile per la pulizia.



## 4.6 Controllo delle prestazioni

Una volta assemblato il prodotto, controllare sempre le manopole di comando. Devono muoversi facilmente e funzionare in modo soddisfacente.

Fig. 11 Opzioni di funzionamento per Jøtul F 200/F 205



1. Maniglia dello sportello (A). Si apre sollevando la maniglia verso l'alto (in senso orario) e tirando in fuori.
2. Valvola della presa d'aria e di accensione (B). Si regola in direzione orizzontale (vedere fig. 12)
3. Il foro di alimentazione aria (C) non deve essere coperto.

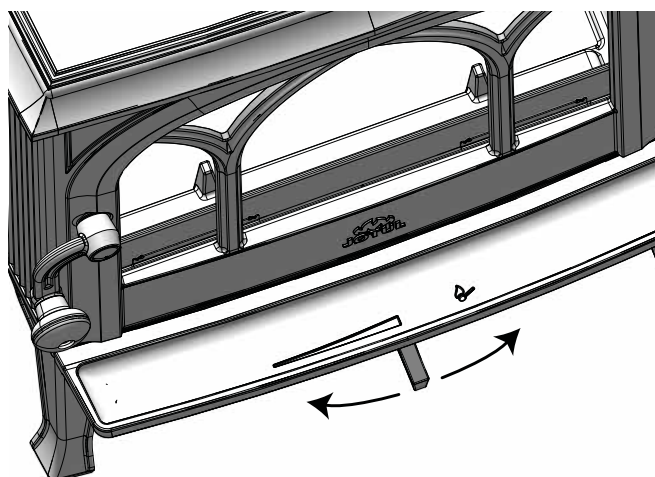
## 5.0 Utilizzo giornaliero

### 5.1 Odori al primo utilizzo del caminetto

Quando il caminetto viene utilizzato per la prima volta, può emettere un gas irritante dal lieve odore. Ciò si verifica perché la vernice si secca. Il gas non è tossico, tuttavia il locale deve essere ventilato approfonditamente. Lasciare bruciare il fuoco con un tiraggio elevato, fino a far scomparire ogni traccia di gas, fumo e odore.

## 5.2 Regolazione della valvola

Fig. 12

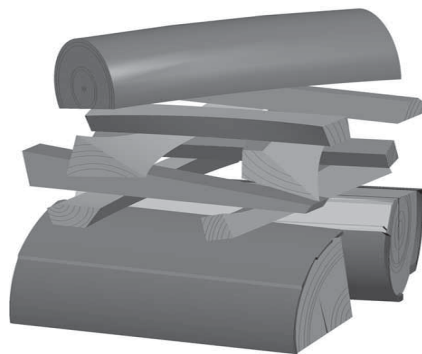


Spostata a destra: **Aperta** (utilizzata solo durante l'accensione).  
Al centro: Aria di combustione 100%  
Spostata a sinistra: Chiusa.

### 5.3 Accensione iniziale

- Aprire la presa d'aria spostandola tutta a destra, tenere leggermente aperta la porta. (quando la maniglia è calda è opportuno utilizzare un guanto).
- Collocare due ceppi di medie dimensioni su ciascun lato della base. N.B. Al fine di evitare che il vetro si copra di fuliggine, è importante che i ciocchi non vengano sistemati in prossimità del vetro sul prodotto.
- Sistemare tra la legna dei fogli di giornale appallottolati oppure dei trucioli, aggiungervi alcune fascine disposte a incrocio e accendere i fogli di giornale.
- Aumentare gradualmente le dimensioni dei ceppi di legno.
- Infine, posiziona un tronco di media grandezza in cima alla pila.
- Regolare la presa d'aria superiore in modo da ottenere il tasso di combustione per il livello di riscaldamento desiderato.
- Chiudere la porta della stufa. Deve sempre essere chiusa quando si accende il fuoco.

Fig. 13



## 5.4 Aggiunta della legna

Alimentare frequentemente la stufa, aggiungendo solo piccoli quantitativi di combustibile alla volta. Se la stufa è troppo piena, il calore creato potrebbe causare sollecitazioni estreme della canna fumaria. Aggiungere con moderazione il combustibile al fuoco. Evitare i fuochi che bruciano senza fiamme, dato che ciò produrrà il massimo inquinamento. Un fuoco ottimale si ottiene con una buona bruciatura e un fumo in uscita dalla canna fumaria quasi invisibile.

## 5.5 Consiglio per l'alimentazione della stufa

**Nota:** i ceppi conservati all'aperto o in un locale freddo devono essere collocati all'interno 24 ore prima dell'uso, al fine di portarli alla temperatura ambiente.

Ci sono vari modi per alimentare la stufa, tuttavia è sempre importante prestare attenzione a ciò che viene collocato nella stufa. Consultare la sezione "Qualità della legna".

La bruciatura con una scarsa circolazione dell'aria può causare una combustione insufficiente, una ridotta efficienza energetica e una maggiore emissione di particelle, nerofumo e altri composti nocivi alla salute e all'ambiente..

### Qualità della legna

Per "legna di qualità" si intendono tipi di legna generalmente conosciuti come la betulla, l'abete e il pino.

I ceppi devono essere asciugati, in modo che il contenuto di umidità non sia superiore al 20%.

A tal fine, si consiglia di tagliare i ceppi alla fine dell'inverno. Tagliarli e impilarli in modo da garantire una buona ventilazione. Le pile di legna devono essere coperte per proteggere i ceppi dalla pioggia. Portare i ceppi all'interno all'inizio dell'autunno e impilarli/conservarli per utilizzarli in inverno.

**Prestare particolare attenzione a non utilizzare mai i seguenti materiali come combustibile per il caminetto:**

- Rifiuti domestici, buste di plastica, ecc.
- Legname verniciato o impregnato (in quanto estremamente tossico).
- Assi di legno laminato.
- Cumuli di legname trasportato dalla corrente

Possono danneggiare il prodotto e sono anche inquinanti.

**NB: Non usare mai benzina, paraffina, alcool metilico o liquidi simili per accendere il fuoco. Si potrebbero causare gravi lesioni a se stessi e danni al prodotto**

## 5.6 Consumo di legna

Jøtul F 200/F 205 ha una portata termica nominale di ca. **5 kW**. Uso di legna con una produzione nominale di calore: Circa **1,5kg/h**. Le dimensioni dei ciocchi devono essere pari a:

### Fascine:

Lunghezza: 20-30 cm

Diametro: 5 cm

Quantità per un'accensione: 5-8 pezzi

### Legna da ardere (spaccata):

Lunghezza: Ca 19 - 25 cm

Diametro: circa 4-7 cm

Intervallo di aggiunta della legna: circa ogni 54 minuti

Aumento della fiamma: 1.5 kg

Quantità per carica: 2 pezzi

I risultati dei test dati sono stati ottenuti caricando 2 ciocchi di legna di 23 cm, peso totale di 1,5 kg. I ciocchi sono disposti trasversalmente. Valvola regolata per circa il 50% d'aria.

## 5.7 Pericolo di surriscaldamento

**Il caminetto non deve mai essere utilizzato in modo tale da causare surriscaldamento**

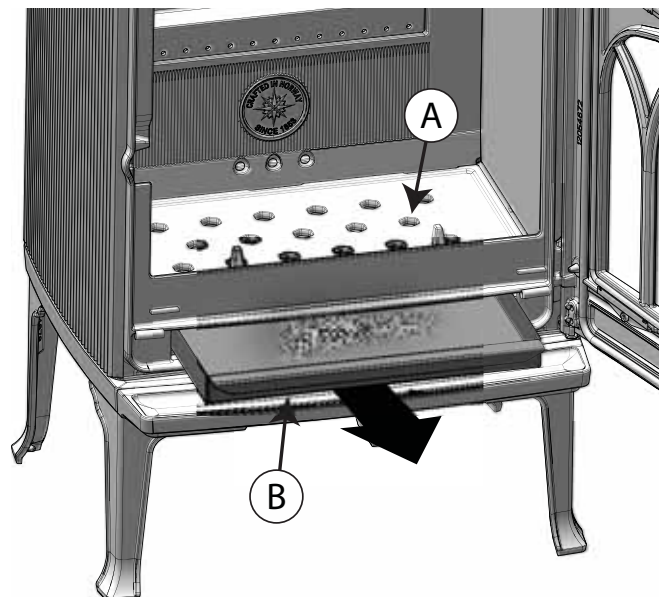
Il surriscaldamento si verifica in presenza di un eccesso di combustibile e/o di aria, causando un calore eccessivo. Un segno evidente di surriscaldamento è la presenza di un bagliore rosso in alcune parti del caminetto. Se ciò dovesse accadere, ridurre immediatamente l'apertura della presa d'aria.

Consultare un professionista se si sospetta che la canna fumaria non presenti un tiraggio corretto (tiraggio eccessivo o scarso). Per ulteriori informazioni, consultare il capitolo "4.0 Installazione" (Canna fumaria e condotto).

## 5.8 Rimozione della cenere

- Rimuovere la cenere solo con il caminetto freddo.
- Utilizzare un badile per raschiare via la cenere.
- La cenere deve essere posta fuori in un contenitore di metallo.

Fig. 14 Grata per la cenere



1. La grata per la cenere (A) presenta fori aperti in basso verso il cassetto della cenere (B).
2. Far cadere la cenere attraverso la grata usando un attrezzo adatto, poi rimuovere il cassetto della cenere e svuotare la cenere in un contenitore adatto.
3. Rimettere a posto il cassetto della cenere.

## 5.9 Come vento e agenti atmosferici influiscono sulla stufa

Le performance della stufa possono essere influenzate notevolmente dal vento che agisce sul camino con una forza diversa. Pertanto può essere necessario regolare l'alimentazione dell'aria per garantire buone performance di combustione. Inoltre può essere utile montare una valvola di tiraggio nel tubo di scarico, in modo da regolare il tiraggio del camino in base alla forza del vento.

Nebbia e foschia possono avere un impatto significativo sul tiraggio del camino e può essere necessario utilizzare impostazioni dell'aria di combustione per garantire buone performance.

## 5.10 Condensa

Può capitare di riscontrare fenomeni di condensa nella camera di combustione / tubi / canna fumaria. Questo dipende dall'umidità della legna o da differenze di temperature nella camera di combustione o nell'ambiente.

La condensa nella camera di combustione appare come un liquido nero. Questa deve essere rimossa per evitare danni alla colorazione del prodotto, del pavimento o del rivestimento. Per questo è importante una fase di accensione veloce che limiti la produzione di condensa.

Se l'afflusso di condensa continua si può usare della sabbia minerale sul fondo della camera di combustione.

## 5.11 Canna fumaria

La canna fumaria è il motore che aziona il camino ed è essenziale possedere una buona canna fumaria perché il focolare funzioni correttamente.

Il tiraggio nella canna fumaria crea un vuoto nella stufa. Tale vuoto estrae il fumo dalla stufa e aspira aria attraverso il parafiamma dell'aria di combustione per alimentare il processo di combustione.

L'aria di combustione viene anche utilizzata per il sistema di lavaggio ad aria che mantiene pulita la finestra dalla fuliggine.

Il tiraggio nella canna fumaria è causato dalla differenza di temperatura all'interno e all'esterno della canna fumaria. Maggiore è la differenza di temperatura, migliore sarà il tiraggio nella canna fumaria. Pertanto è importante consentire alla canna fumaria di raggiungere la temperatura operativa prima di regolare le prese d'aria per limitare la combustione nella stufa (una canna fumaria in muratura richiede più tempo per raggiungere la temperatura operativa rispetto ad una canna fumaria in acciaio).

È particolarmente importante raggiungere la temperatura operativa il più rapidamente possibile nei giorni in cui il tiraggio della canna fumaria non è ideale a causa di condizioni di vento e clima sfavorevoli. Assicurarsi che il combustibile si accenda il più rapidamente possibile. Suggerimento pratico: Tagliare la legna in pezzi molto più piccoli e utilizzare un'esca per il fuoco aggiuntiva.

Nota: Se la stufa non è stata utilizzata per diverso tempo, è importante verificare l'assenza di eventuali ostruzioni nel tubo della canna fumaria.

## 6.0 Manutenzione

### 6.1 Pulizia del vetro

Il prodotto dispone del sistema di pulizia ad aria del vetro. Attraverso la presa d'aria, l'aria viene risucchiata nella parte superiore del camino e spinta verso il basso lungo la parte interna del vetro.

Sarà comunque inevitabile l'accumulo di un po' di fuliggine sul vetro, la cui quantità dipenderà dalle condizioni di tiraggio locale e dalla regolazione della presa d'aria. La maggior parte della fuliggine verrà normalmente bruciata quando si apre completamente la presa d'aria mentre il fuoco brucia vivacemente nel camino.

Suggerimento utile! Per la pulizia generale, utilizzare carta da cucina inumidita con acqua calda e aggiungere della cenere presa dalla camera di combustione. Pulire il vetro con la carta, quindi risciacquarlo con acqua pulita e asciugarlo completamente. Se fosse necessario pulire il vetro più a fondo, utilizzare un detergente per vetri (seguire le istruzioni riportate sul flacone).

### 6.2 Pulizia e rimozione della fuliggine

I depositi di fuliggine possono accumularsi sulle superfici interne del caminetto durante l'uso. La fuliggine è un buon isolante, pertanto riduce la potenza termica del caminetto. Se si accumulano depositi di fuliggine durante l'utilizzo del prodotto, per rimuoverli è sufficiente utilizzare un detergente specifico.

Al fine di impedire la formazione di acqua e di uno strato di pece liquida nel caminetto, consentire regolarmente la presenza di fiamme particolarmente calde per rimuovere lo strato. È richiesta una pulizia interna annuale per ottenere i migliori risultati termici dal prodotto. Si consiglia di effettuarla insieme alla pulizia della canna fumaria e dei condotti.

### 6.3 Pulizia dei condotti alla canna fumaria

I condotti devono essere spazzati attraverso l'apposito portello o l'apertura della porta. In genere, occorrerà rimuovere il parafiamma.

### 6.4 Ispezione del caminetto

Jøtul raccomanda di ispezionare attentamente il proprio caminetto dopo averlo spazzato e pulito. Controllare tutte le superfici visibili per individuare eventuali crepe. Controllare anche che tutti i giunti siano sigillati e che tutte le guarnizioni siano nelle posizioni corrette. Qualsiasi guarnizione che mostri segni di usura o deformazione deve essere sostituita.

Pulire accuratamente le scanalature delle guarnizioni, applicare della colla per ceramica (disponibile presso il proprio rivenditore Jøtul locale) e premere la guarnizione in posizione. Il giunto si asciugherà rapidamente.

### 6.5 Manutenzione esterna

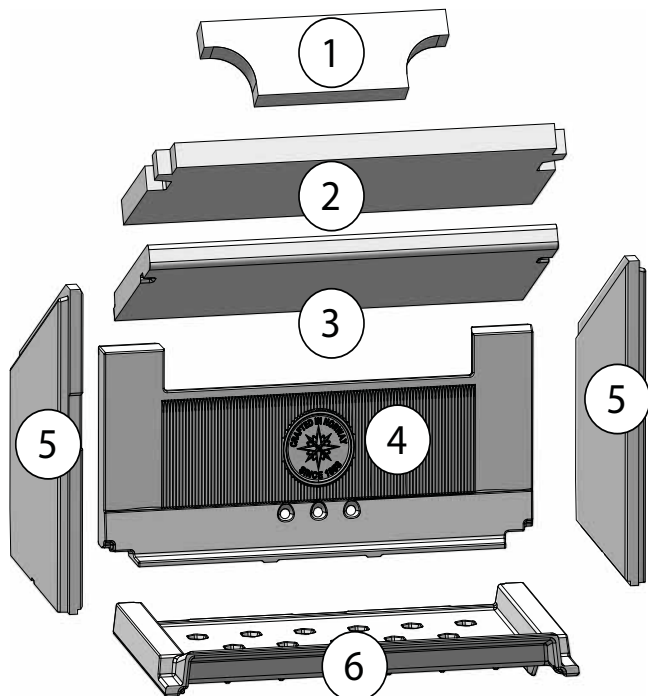
Il colore dei prodotti verniciati può alterarsi dopo svariati anni di utilizzo. La superficie deve essere pulita e spazzolata in modo da rimuovere ogni residuo prima di applicare la nuova vernice.

## 7.0 Manutenzione

È vietata ogni modifica non autorizzata al prodotto.  
Utilizzare solo ricambi originali.

Utilizzare gli utensili con grande attenzione.

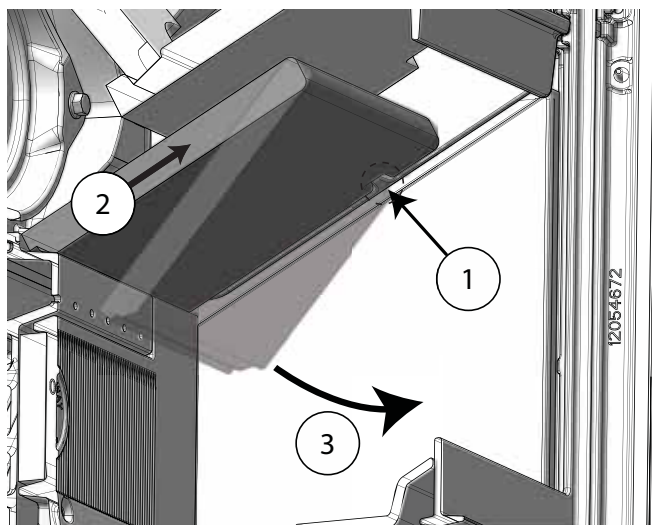
Fig. 15



1. Deflettore di aspirazione superiore
2. Deflettore di aspirazione inferiore
3. Piastra del parafiamma
4. Piastre refrattarie posteriori
5. Piastre refrattarie laterali (2 pezzi)
6. Grata della cenere

### 7.1 Sostituire la piastra del parafiamma

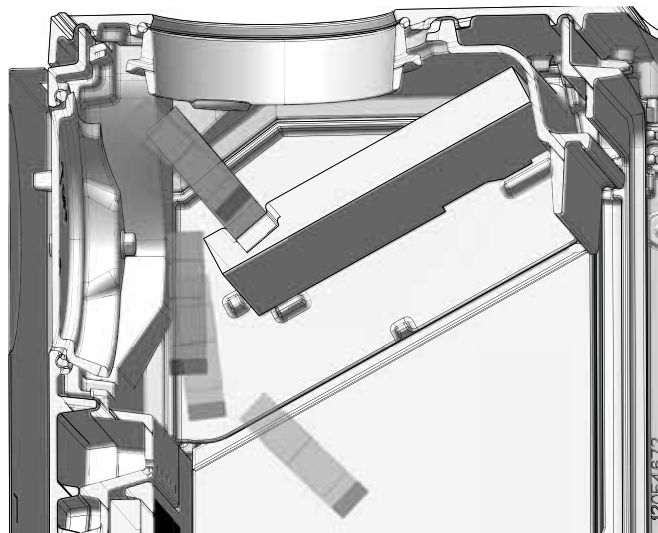
Fig. 16



1. Sollevare il bordo anteriore dal supporto su cui appoggia.
2. Tirare in avanti la piastra del parafiamma in modo da liberarla dal bordo posteriore.
3. La piastra del parafiamma è libera e può essere estratta dalla stufa.
4. Per rimontarla, seguire la stessa procedura in ordine inverso.

### 7.2 Sostituire i deflettori dei fumi

Fig. 17



1. Sollevare il deflettore superiore fino al bordo posteriore. Questo si trova in una scanalatura del deflettore inferiore, vedere fig. 18.
2. Per rimontarlo, seguire la stessa procedura in ordine inverso.

Fig. 18 Montaggio del deflettore fumi superiore

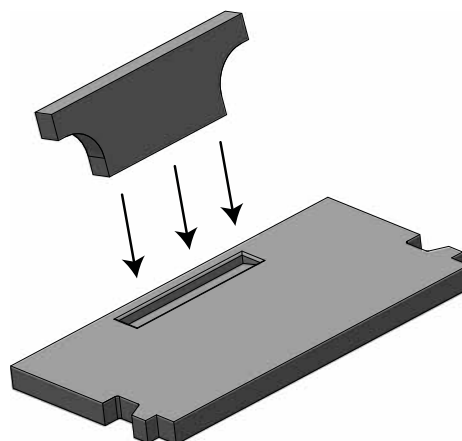
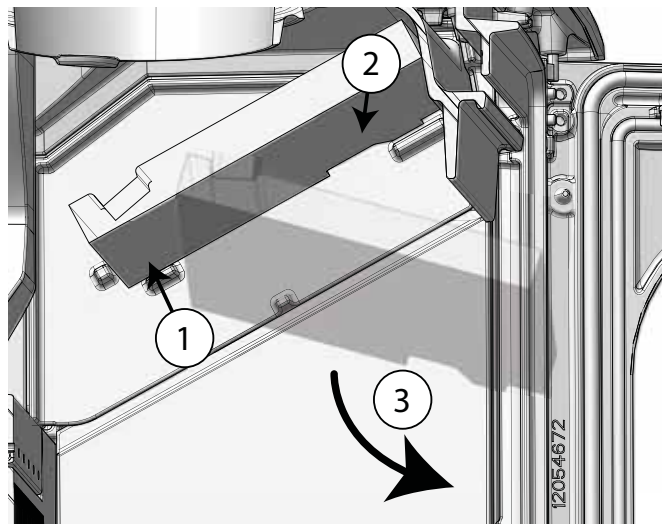




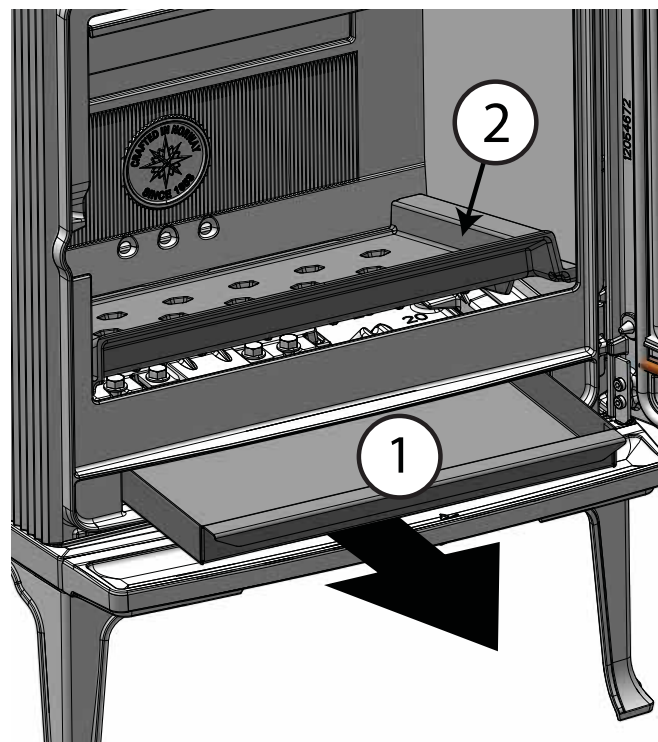
Fig. 19



1. Sollevare il deflettore inferiore fino al bordo posteriore.
2. Il deflettore dei fumi si sgancia dai bulloni nella parte anteriore.
3. Il deflettore dei fumi può ora essere estratto.
4. Per rimontarlo, seguire la stessa procedura in ordine inverso.

## 7.3 Sostituire le piastre refrattarie e la grata della cenere

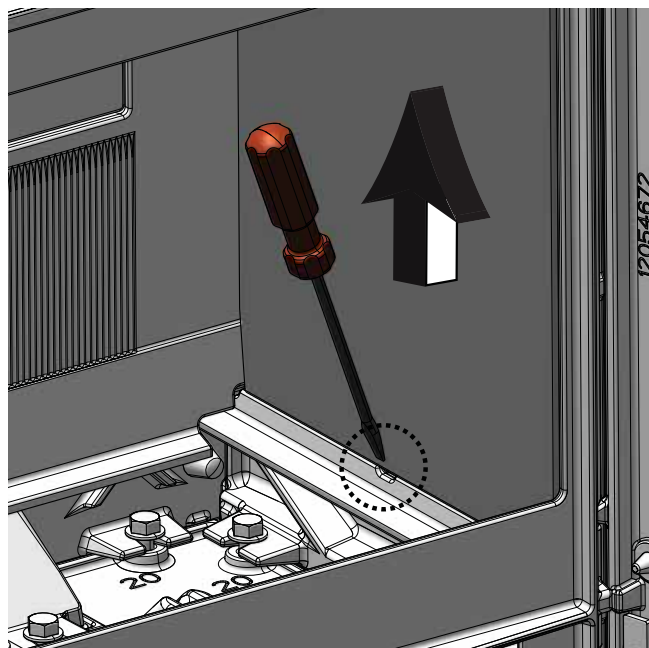
Fig. 20 Sostituire la grata della cenere



1. Rimuovere il cassetto della cenere.
2. Inclinare la grata della cenere dalla parte frontale ed estrarla.

Fig. 21 Sostituire le piastre refrattarie laterali

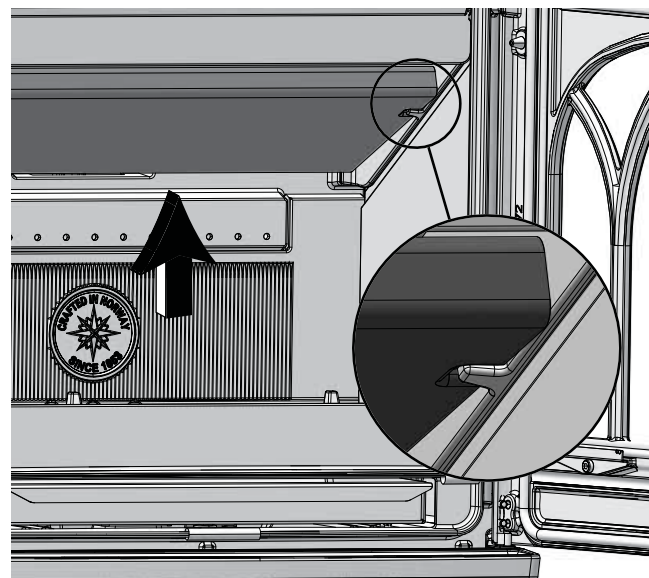
**NOTA!** Prima è necessario rimuovere la griglia della cenere.



1. Inserire un cacciavite nella scanalatura e sollevare la piastra refrattaria.
2. La piastra refrattaria è libera nella parte inferiore e può essere estratta.
3. Procedere allo stesso modo con la piastra sinistra.
4. Per rimontarlo, seguire la stessa procedura in ordine inverso.

Fig. 22a Sostituire la piastra refrattaria posteriore

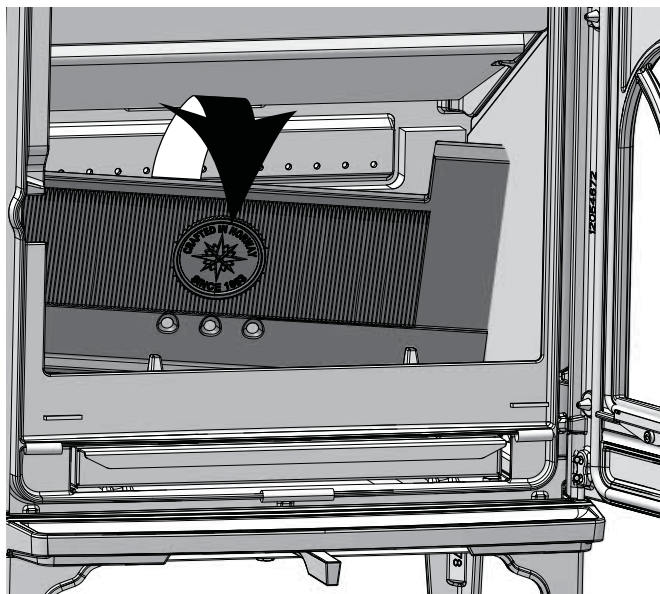
**NOTA!** Prima è necessario rimuovere la griglia della cenere e le piastre refrattarie laterali.



1. Spingere con cautela verso l'alto la piastra del parafiamma fino al bordo posteriore (la piastra del parafiamma non deve essere sollevata afferrandola dai perni sulla parte frontale, vedere dettaglio).

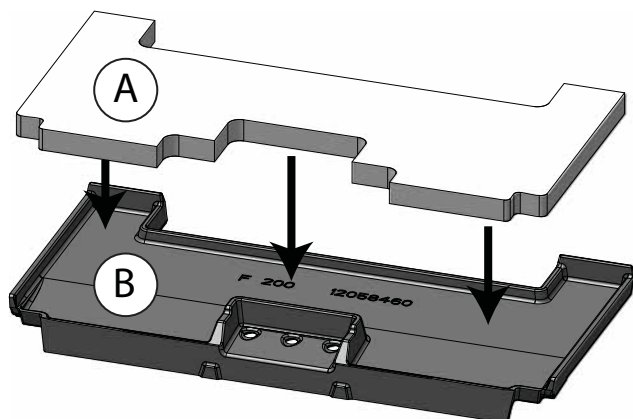


Fig. 22b



- Inclinare la piastra refrattaria posteriore in avanti ed estrarla dalla stufa.
- Per rimontarla, seguire la stessa procedura in ordine inverso (vedere prima la figura 23, pannello isolante).

Fig 23 Pannello isolante sulla piastra refrattaria posteriore



- Inserire il pannello isolante (A) nella scanalatura sul retro della piastra refrattaria (B), prima di inserire con cautela la piastra refrattaria come mostrato alla figura 22.

## 8.0 Risoluzione dei problemi

### Scarso tiraggio

Verificare la lunghezza della canna fumaria e la conformità alle norme nazionali (per informazioni, vedere anche le sezioni «2.0 Dati tecnici» e «4.0 Installazione» (Canna fumaria e condotto) nel manuale di installazione).

Accertarsi che la sezione trasversale minima della canna fumaria sia conforme a quanto riportato nella sezione «2.0 Dati tecnici» del manuale di installazione.

Verificare che non ci sia nulla che impedisca il deflusso del fumo: rami, alberi e così via.

Se si sospetta un tiraggio eccessivo o insufficiente della canna fumaria, rivolgersi a un tecnico specializzato per la misurazione e la regolazione.

### Il camino e spegnimento del fuoco

- Accertarsi che la legna sia sufficientemente secca.
- Verificare che ci sia una pressione negativa nella stanza, spegnere le ventole meccaniche e aprire una finestra nelle vicinanze del camino.
- Controllare che la presa d'aria sia aperta.
- Controllare che il condotto di scarico dei fumi non sia intasato dalla fuliggine.

### Accumulo anomalo di fuliggine sul vetro

È inevitabile che si accumuli della fuliggine sul vetro, ma la sua quantità dipende da:

- Umidità del combustibile.
- Condizioni di tiraggio del locale.
- Apertura della presa d'aria.

Gran parte della fuliggine viene normalmente bruciata quando la presa d'aria è completamente aperta e il fuoco arde vivacemente nel camino.

## 9.0 Accessori opzionali

### 9.1 Kit di alimentazione dell'aria esterna Ø80

codice art 51047509

### 9.2 Coperchio aria esterna

codice art 50061978

### 9.3 Gambe corte F 200/F 205

1 Pezzo F 200:

Codice art: 12061805 - Vernice nera (BP)

1 Pezzo F 205:

Codice.art: 12061808 - Vernice nera (BP)

4 Pezzi F 200:

Codice.art: 51061804 - Vernice nera (BP)

4 Pezzi F 205:

Codice.art: 51061807 - Vernice nera (BP)

## 10.0 Riciclaggio

### 10.1 Riciclaggio dell'imballo

Ogni caminetto viene fornito all'interno del seguente imballo:

- Un pallet di legno che può essere tagliato e bruciato nel caminetto.
- Un imballo in cartone riciclabile da consegnare alle strutture di riciclaggio locali.
- Buste in plastica riciclabili da consegnare alle strutture di riciclaggio locali.

### 10.2 Riciclaggio del caminetto

**Il caminetto è composto dai seguenti materiali:**

- Metallo riciclabile da consegnare alle strutture di riciclaggio locali.
- Vetro da smaltire come rifiuto pericoloso. Il vetro contenuto nel caminetto non deve essere collocato in un normale contenitore per rifiuti domestici.
- Piastre refrattarie in vermiculite da smaltire nei normali contenitori per rifiuti domestici.

## 11.0 Termini della garanzia

### 1. La nostra garanzia copre:

JøtulAS garantisce che i componenti esterni in ghisa sono esenti da difetti di materiali o lavorazione al momento dell'acquisto. È possibile estendere la garanzia per i componenti esterni in ghisa fino a 25 anni dalla data di consegna registrando il prodotto sul sito [jotul.com](http://jotul.com) e stampando la scheda di garanzia estesa entro tre mesi dall'acquisto. Consigliamo di conservare la scheda della garanzia assieme allo scontrino. Jøtul AS garantisce inoltre che i componenti delle piastre in acciaio sono esenti da difetti di materiali o lavorazione al momento dell'acquisto per un periodo di 5 anni dalla data di consegna.

La garanzia è valida a condizione che la stufa sia stata installata da un installatore qualificato conformemente con le leggi e normative applicabili e con le istruzioni di installazione e operative di Jøtul. I prodotti riparati e gli articoli sostitutivi sono garantiti per il periodo originale della garanzia.

### 2. La garanzia non copre:

- 2.1. Danni ai consumabili come le piastre refrattarie, le grate del fuoco, i parafiamma, le guarnizioni ed elementi simili, essendo soggetti a deterioramento nel tempo a causa della normale usura
- 2.2. Danni causati da manutenzione impropria, surriscaldamento, uso di combustibile non idoneo (esempi di combustibili non idonei sono, senza limitazione, cumuli di legname trasportato dalla corrente, legna impregnata, ritagli di assi, truciolato) o legna troppo umida/bagnata
- 2.3. Installazione di accessori opzionali per la modifica delle condizioni di tiraggio locali, la circolazione dell'aria o altre circostanze al di fuori del controllo di Jøtul
- 2.4. Casi di alterazione / modifica del focolare senza il previo consenso di Jøtul o l'utilizzo di parti non originali
- 2.5. Danni causati durante l'immagazzinaggio presso un distributore, il trasporto dal distributore o durante l'installazione
- 2.6. Prodotti venduti da rivenditori non autorizzati in aree in cui Jøtul opera un sistema di distribuzione selettiva
- 2.7. Costi associati (ad es., senza limitazione, trasporto, manodopera, trasferimento) o danni indiretti

Stufe a pellet, vetro, pietra, cemento, smalto e finitura a vernice (ad es., senza limitazione, scheggiatura, formazione di crepe, bolle o scolorimento e screpolatura) sono applicabili alle normative nazionali che disciplinano la vendita dei prodotti al consumo. La presente garanzia è valida per gli acquisti effettuati all'interno del territorio dello Spazio economico europeo. Qualsiasi domanda relativa alla garanzia deve essere rivolta al rivenditore Jøtul autorizzato di zona entro un periodo di tempo ragionevole, non successivo a 14 giorni dalla data in cui il guasto o il difetto si sono manifestati per la prima volta. Vedere l'elenco dei rivenditori sul nostro sito [Web.jotul.com](http://Web.jotul.com).

Se Jøtul non sarà in grado di rispettare i termini della garanzia per la stufe del cliente (fuori produzione), Jøtul offrirà al cliente una stufa di pari capacità di riscaldamento ma di modello differente.

Jøtul si riserva il diritto di rifiutare qualsiasi sostituzione di componenti o attività di assistenza nel caso in cui la garanzia non sia stata registrata online. La presente garanzia non pregiudica alcun diritto previsto dalle normative nazionali che disciplinano la vendita di prodotti al consumo. Il diritto di reclamo del cittadino è valido dalla data di acquisto e solo dietro presentazione di scontrino/numero di serie.






# NL - Installatie- en montagehandleiding

## Inhoudsopgave

1.0 Wettelijke voorschriften.....	147
2.0 Technische gegevens .....	147
3.0 Veiligheid .....	148
4.0 Installatie.....	153
5.0 Dagelijks gebruik.....	157
6.0 Onderhoud.....	159
7.0 Service.....	160
8.0 Gebruiksproblemen - problemen oplossen.....	162
9.0 Optionele accessoires.....	162
10.0 Recycling.....	162
11.0 Garantievoorwaarden.....	162

Registreer uw haard op [jotul.com](http://jotul.com) met het oog op de garantie van 25 jaar.

Product: <b>Jøtul</b> Room heater fired by solid fuel			
			
Standard	Minimum distance to adjacent combustible materials:	:	
	Minimum distance to adjacent non-combustible materials:	:	
	Emission of CO in combustion products:	:	
	Flue gas temperature	:	
	Nominal heat output	:	
	Efficiency	:	
	Operation range	:	
	Fuel type	:	
	Operational type	:	
	The appliance can be used in a shared flue.		
Country	Classification	Certificate/standard	Approved by
Norway	klasse II		
Sweden	not.	SP	SP Sveriges Provnings- och Forskningsinstitut AB
			SP Swedish National Testing and Research Institute
EUR	Intermittent	EN	
Follow user's instructions. Use only recommended fuels. Montage- und Bedienungsanleitung beachten. Verwenden Sie nur empfohlenen Brennstoffen. Respecter les consignes d'utilisation. Utilisez uniquement les combustibles recommandés.			
Lot no: Y-xxxx, Year: 200x			
Manufacturer:			221546
Jøtul AS POB 1441 N-1602 Fredrikstad Norway			

Al onze producten zijn voorzien van een label met een serienummer en een jaartal. Noteer dit nummer op de daarvoor bestemde plaats, zoals aangegeven in de installatie-instructies. Houd dit serienummer bij de hand als u contact opneemt met uw leverancier of met Jøtul.

Lot no.	Pin.
---------	------

## 1.0 Wettelijke voorschriften

Een haard moet in overeenstemming met de wetten en voorschriften van uw land worden geïnstalleerd. Alle lokale bepalingen, inclusief de bepalingen die betrekking hebben op nationale en Europese normen, zullen worden nageleefd bij het installeren van het product.

Voordat u dit product in gebruik neemt, moet de installatie worden goedgekeurd door een gekwalificeerd technicus.

Op het hitteschild bevindt zich een typeplaatje dat is gemaakt van hittebestendig materiaal. Op het typeplaatje staan typegegevens van het product en verwijzingen naar documentatie.

## 2.0 Technische gegevens

Materiaal:	Gietijzer
Afwerking:	Zwarte lak
Brandstof:	Hout
Max. lengte van blokken:	37 cm
Aanbevolen blok lengte:	20-30 cm
Rookafvoer:	boven-/achterkant
Doorsnede van de aansluiting:	Ø 150 mm
Externe luchttoevoer :	Alu. flex - Ø 80 mm
Gewicht Jøtul F 200/F 205	Ongeveer 138 kg
Optionele accessoires:	Externe luchttoevoerafdekking, Externe luchttoevoer kit
Afmetingen van het product, afstanden:	<b>Zie afb. 1</b>

Technische gegevens volgens EN 13240 / NS 3058:	
Nominale warmteafgifte:	5,0 kW
Rookgasvolume:	3,9 g/s
Schoorsteentrek, EN 13240:	12 Pa
Aanbevolen negatieve druk in rookkanaal:	16-18 Pa
Efficiëntie:	82%@5,0 kW
CO-uitstoot (13% O <sub>2</sub> ):	0,08 %
CO-uitstoot (13% O <sub>2</sub> ):	984 mg / Nm <sup>3</sup>
NOx (13% O <sub>2</sub> ):	99 mg / Nm <sup>3</sup>
OGC (13 % O <sub>2</sub> ):	56 mg C /Nm <sup>3</sup>
Luchtverbruik:	3,3 liter/sek.
Schoorsteentemperatuur, EN 13240	269 °C
Stof (13% O <sub>2</sub> ):	14 mg/Nm <sup>3</sup> @13%O <sub>2</sub>
Emissie van deeltjes NS 3059:	2,44 g/kg
Hoeveelheid randstofverbruik:	1,5 kg/h
Max. hoeveelheid aanmaakhout:	2,2 kg
Nominale hoeveelheid aanmaakhout:	1,5 kg
Bedrijf:	Cyclisch*

\*Cyclische verbranding betekent in deze context normaal gebruik van een haard, d.w.z. dat u meer brandstof moet toevoegen als het vuur tot sintels is verbrand.



## 3.0 Veiligheid

NB! Om zeker te zijn van optimale prestaties en veiligheid, dienen de kachels van Jøtul altijd te worden geplaatst door een gekwalificeerde installateur.

Aanpassingen aan het product door de distributeur, installateur of consument kunnen ertoe leiden dat het product en de beveiligingen niet naar behoren functioneren. Hetzelfde geldt voor de installatie van niet door Jøtul geleverde accessoires of optionele extra's. Dit kan ook het geval zijn indien essentiële onderdelen voor het functioneren en de veiligheid van de haard gedemonteerd of verwijderd worden.

In al deze gevallen is de fabrikant niet verantwoordelijk of aansprakelijk voor het product en het recht op reclamatie komt hierdoor te vervallen.

### 3.1 Maatregelen op het gebied van brandpreventie

Elk gebruik van de haard brengt een zeker risico met zich mee. Neem daarom de volgende instructies nauwkeurig in acht:

- De minimale veiligheidsafstanden tijdens het gebruik van de haard zijn weergegeven in **afb. 1**.
- Zorg ervoor dat er geen meubels of andere brandbare materialen te dicht bij de haard staan. Brandbare materialen mogen nooit binnen minimaal **700 mm** afstand van de haard geplaatst worden.
- Laat het vuur vanzelf uitgaan. Blus het vuur nooit met water.
- De haard wordt tijdens gebruik warm en kan bij aanraking brandwonden veroorzaken.
- Verwijder de as niet voordat de haard koud is. De as kan smeulende resten bevatten en moet daarom in een onbrandbare bak worden bewaard.
- De as moet naar buiten worden afgevoerd of worden weggegooid op een plek waar geen brandgevaar bestaat.

#### Bij brand in de schoorsteen

- Sluit alle luiken en ventilatieopeningen.
- Houd de deur van de vlamkast gesloten.
- Bel de brandweer.
- Voordat u de haard opnieuw in gebruik neemt na een brand, moet een deskundige de haard en de schoorsteen controleren om na te gaan of deze goed werkt.

### 3.2 Vloer

#### Fundament

Het fundament moet op de haard berekend zijn. Zie «**2.0 Technische gegevens**» voor het gewicht van de haard. Het wordt aanbevolen om een vloer die niet aan het fundament bevestigd is, een zogenaamde zwevende vloer, bij de installatie te verwijderen.

#### Vereisten ter bescherming van een houten vloer

Het product kan rechtstreeks op een houten vloer worden geplaatst, beschermd door een vloerplaat die is gemaakt van onbrandbaar materiaal (aanbevolen dikte minimaal 0,9 mm). Jøtul raadt aan dat alle vloeren van brandbaar materiaal, zoals linoleum, tapijt, enz. onder de vloerplaat verwijderd moet worden.

### Brandbare vloeren voor de haard moeten voldoen aan het volgende:

De voorplaat moet in overeenstemming zijn met de nationale wetten en voorschriften.

Neem contact op met de afdeling Bouwtoezicht van uw gemeente voor informatie over beperkingen en installatie-eisen.

### 3.3 Muren

- Plaats het product dusdanig dat het mogelijk is de kachel, de kachelpijp en de schoorsteendoorgang schoon te maken.
- Zorg ervoor dat er geen meubels of andere brandbare materialen te dicht bij de haard staan
- Zorg ervoor dat meubilair en andere huishoudartikelen niet zo dicht bij de kachel staan dat ze kunnen uitdrogen.

De afstand tot de muur van brandbaar materiaal - see **fig. 1**. De kachel moet worden geïnstalleerd met een CE-goedgekeurde kachelpijp. Ook moet rekening worden gehouden met de afstand van kachelpijpen tot brandbare materialen.

#### Brandbare muur beschermd door brandmuur

Afstand tot muren beschermd door een brandmuur: See **fig. 1**.

Met halfgeïsoleerde schoorsteen/afgeschermdde kachelpijp helemaal omlaag tot aan het product: See fig. 1. De haard is goedgekeurd voor gebruik met een niet-geïsoleerde kachelpijp bij afstanden tot een muur van brandbaar materiaal zoals in **afb. 1**.

#### Eisen voor brandmuren

De brandmuur moet minimaal 100 mm dik zijn en zijn gemaakt van steen, beton of lichtgewichtbeton. Andere materialen en constructies met de juiste documentatie mogen ook worden gebruikt.

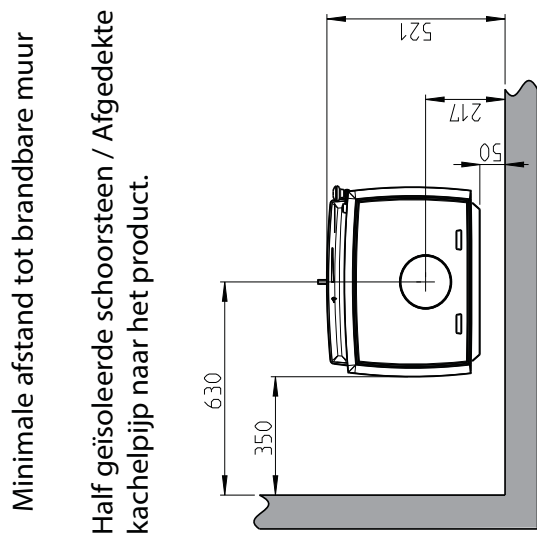
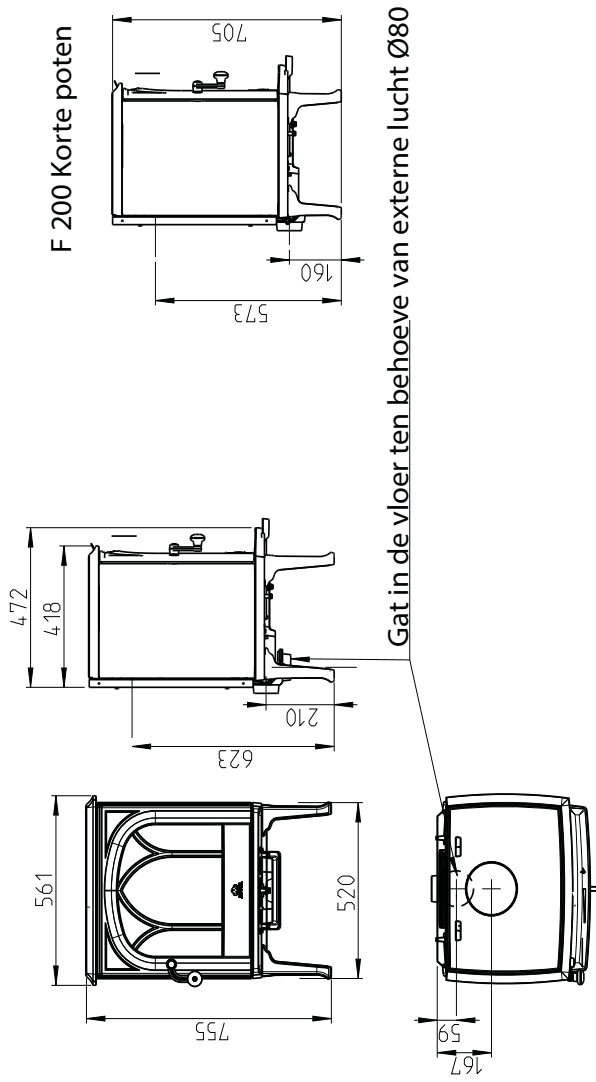
Niet-brandbare materialen zijn materialen zoals baksteen, klinker, beton, minerale wol, cementen platen enz. (Materialen die niet branden). Let op! Een korte afstand tot niet-brandbare muren kan leiden tot uitdroging en verkleuring van verf en kan scheuren veroorzaken.

### 3.4 Plafond

De afstand tot een brandbaar dak boven de haard moet minimaal **750 mm** zijn.

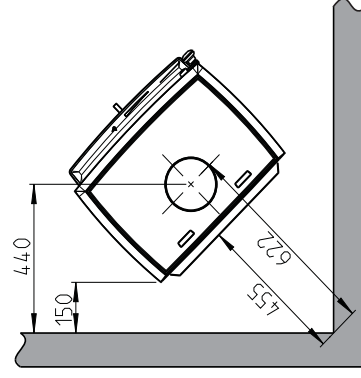
Fig. 1

# Jøtul F 200



Minimale afstand tot brandbare muur

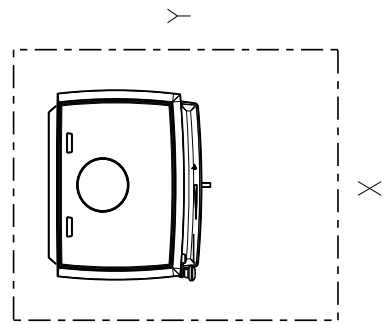
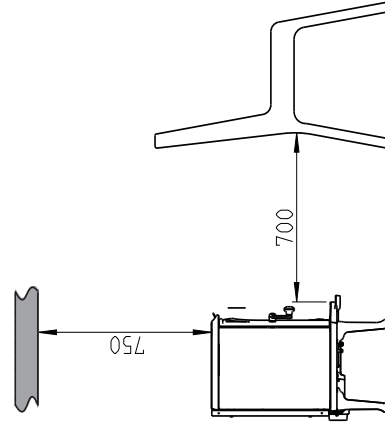
Half geïsoleerde schoorsteen / Afgedekte kachelpijp naar het product.



Brandbare muur

Brandmuur (zie hoofdstuk 3.3)

Minimale afstand tot plafond



Minimale afmetingen voor de vloerplaat

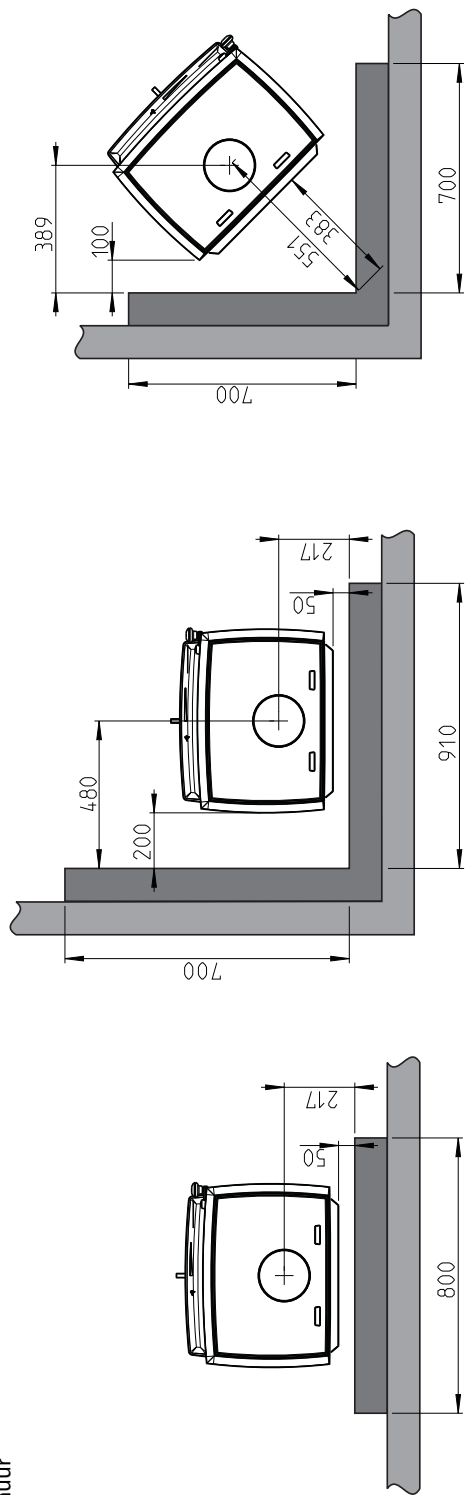
X/Y = In overeenstemming met nationale wet- en regelgeving

# Jøtul F 200

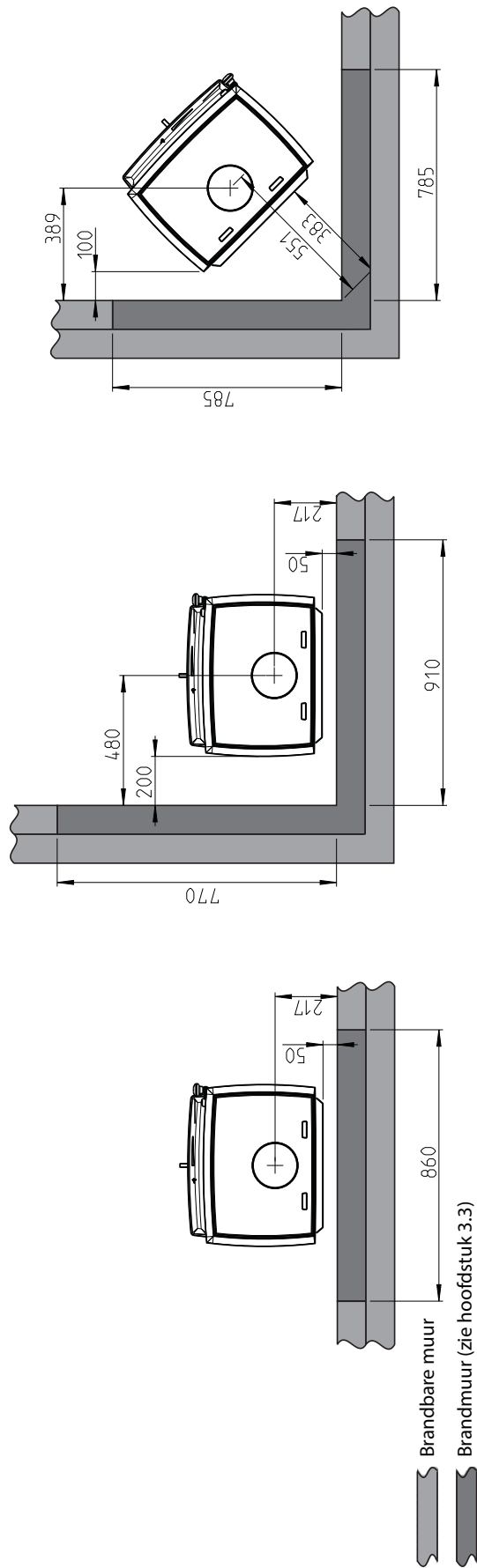
Minimale afstand tot muur die wordt beschermd door goedgekeurde brandmuur

Half geïsoleerde schoorsteen / Afgedekte kachelpijp naar het product.

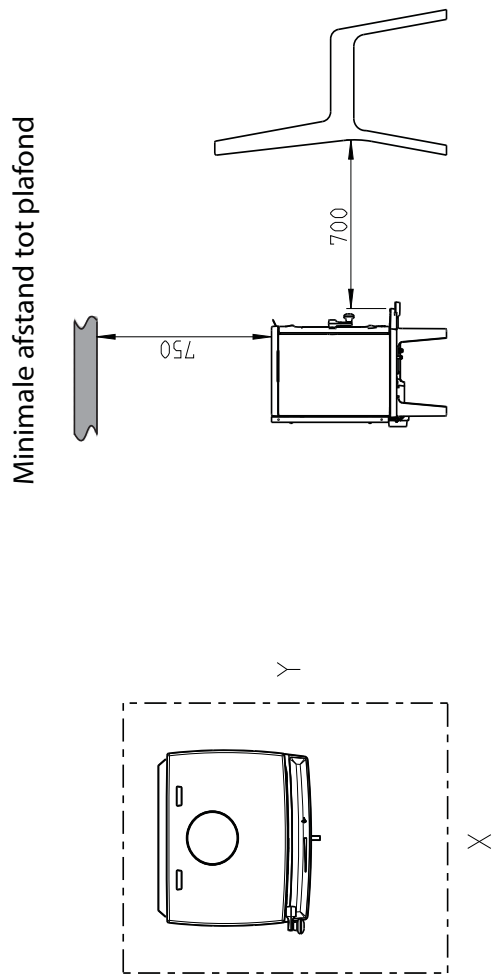
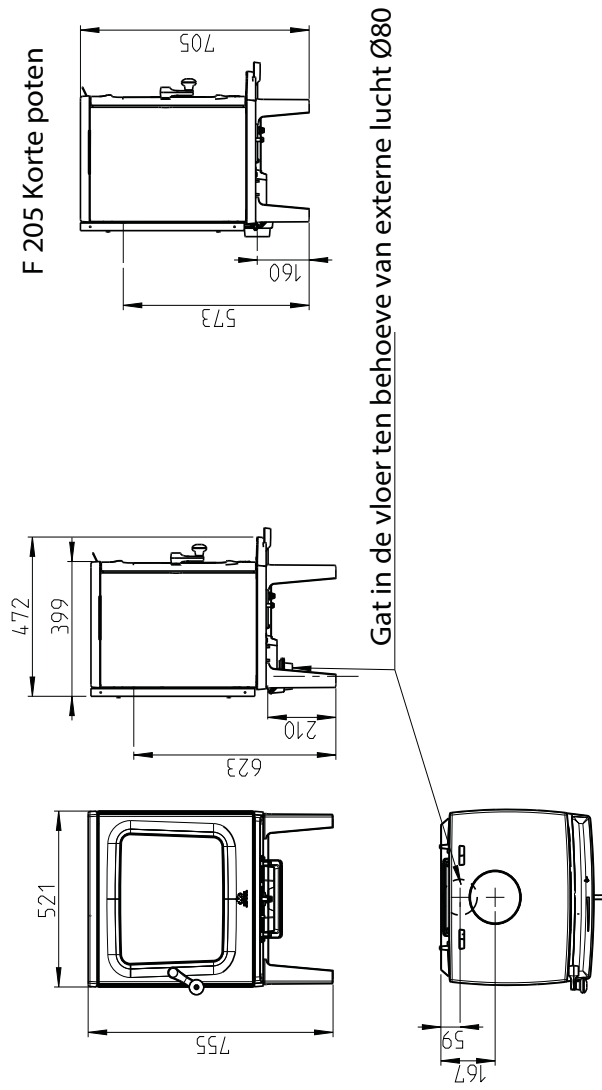
Externe brandmuur



Geïntegreerde brandmuur.

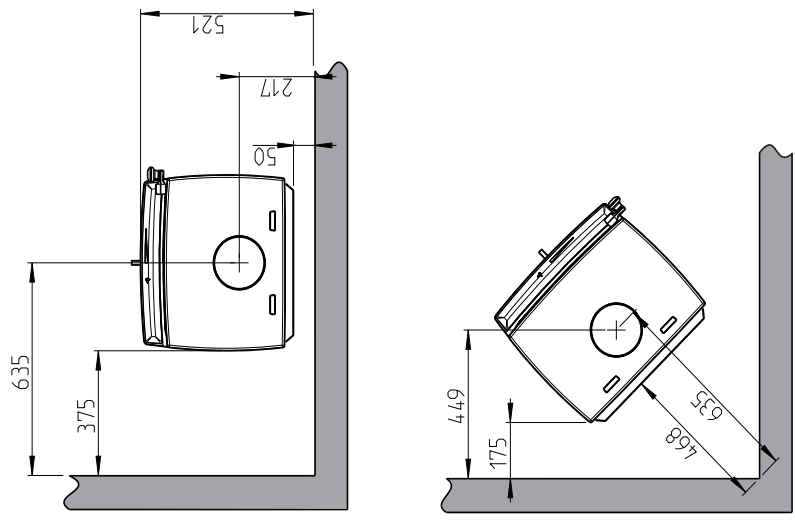


# Jøtul F 205



Minimale afmetingen voor de vloerplaat  
 X/Y = In overeenstemming met nationale wet- en regelgeving

Minimale afstand tot brandbare muur  
 Half geïsoleerde schoorsteen / Afgedekte kachelpijp naar het product.



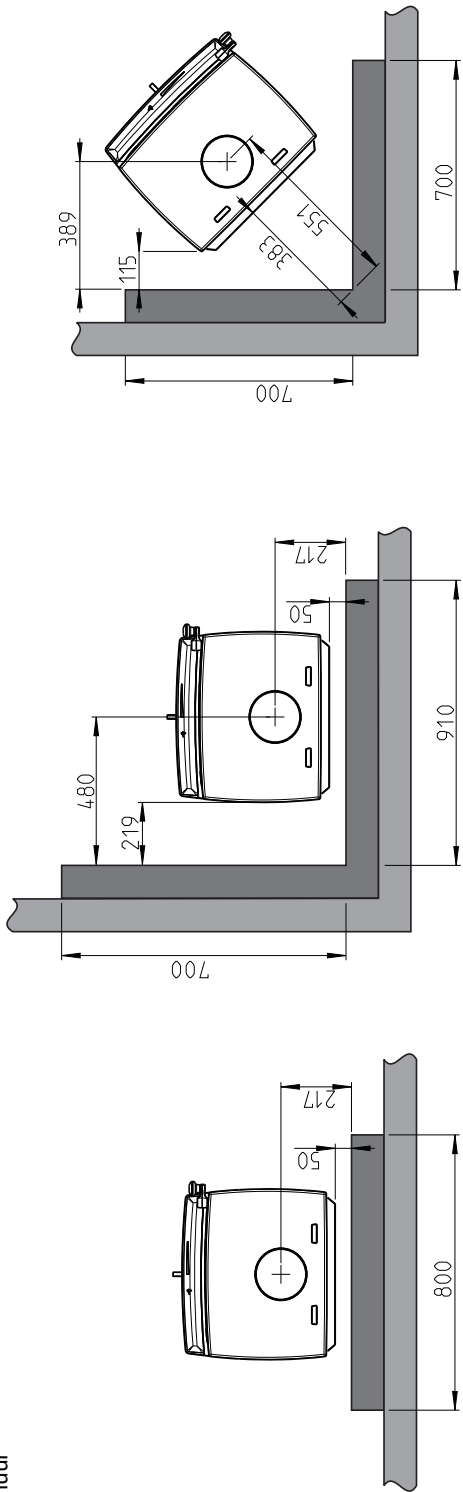
Brandbare muur  
 Brandmuur (zie hoofdstuk 3.3)

# Jøtul F 205

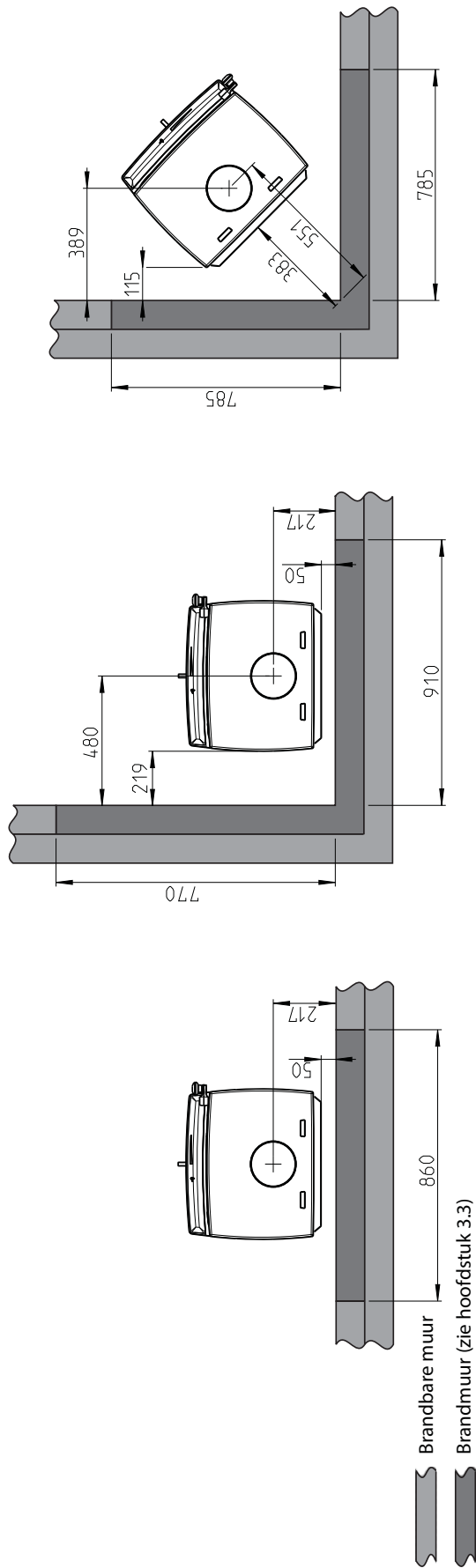
Minimale afstand tot muur die wordt beschermd door goedgekeurde brandmuur

Half geïsoleerde schoorsteen / Afgedekte kachelpijp naar het product.

Externe brandmuur



Geïntegreerde brandmuur.





## 4.0 Installatie

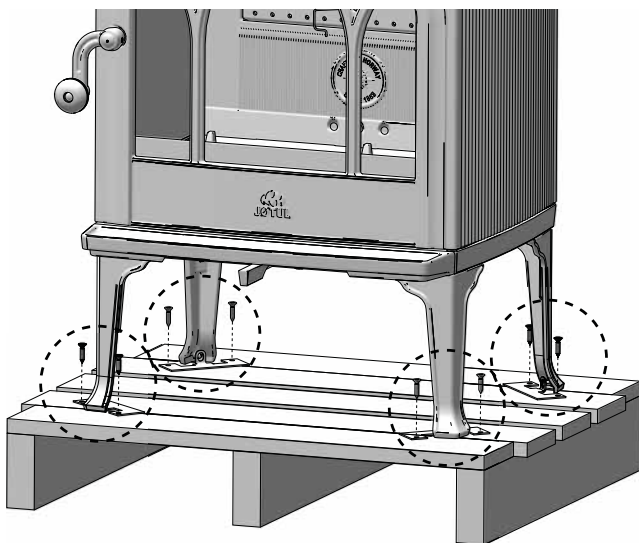
- Controleer de kachel vóór het plaatsen op eventuele beschadigingen.
- Het product is zwaar! Vraag om hulp bij het plaatsen en installeren.
- **Zorg dat meubilair en andere interieurelementen op veilige afstand van de kachel staan om uitdroging te voorkomen.**

### 4.1 Voorafgaand aan de installatie

1. Het standaardproduct zit in één verpakking.
2. Verwijder het zakje met schroeven van de kachel.
3. Maak het product los van de pallet zodra het is uitgepakt.

Zorg ervoor dat alles in orde is.

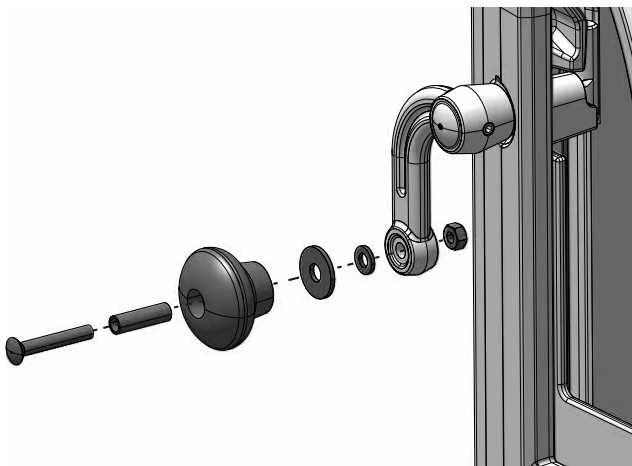
#### Afb. 2 Losmaken van pallet



1. Verwijder de 8 transportschroeven.

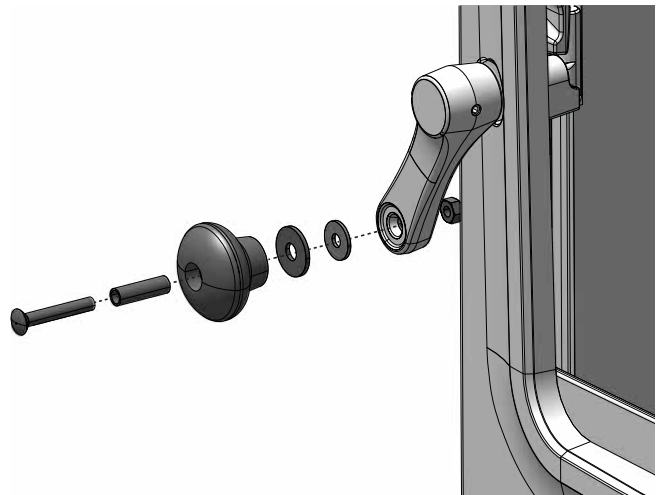
## 4.2 Installatie

#### Afb. 3a Installatie van de deurehendel (F 200 - klassiek)



1. Installeer de deurknop op de hendel. De onderdelen zitten in het meegeleverde zakje met schroeven.

#### Afb. 3b Installatie van de deurehendel (F 205 - modern)

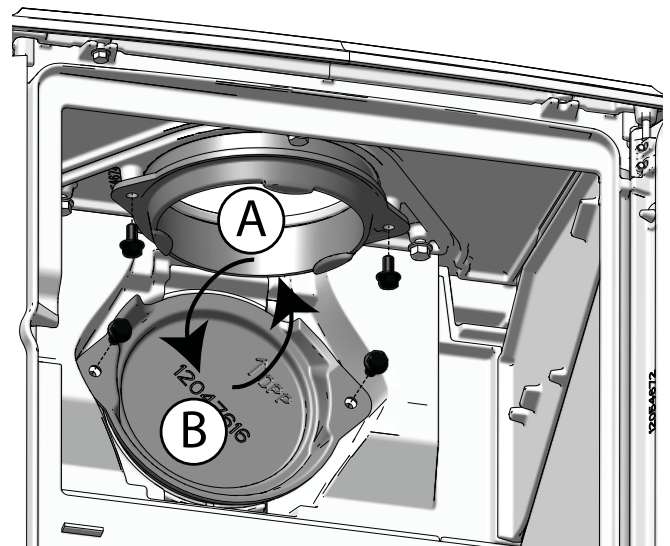


1. Schroef de deurknop op de hendel. De onderdelen zitten in het meegeleverde zakje met schroeven.

### Wisselen van boventuitlaat naar achteruitlaat

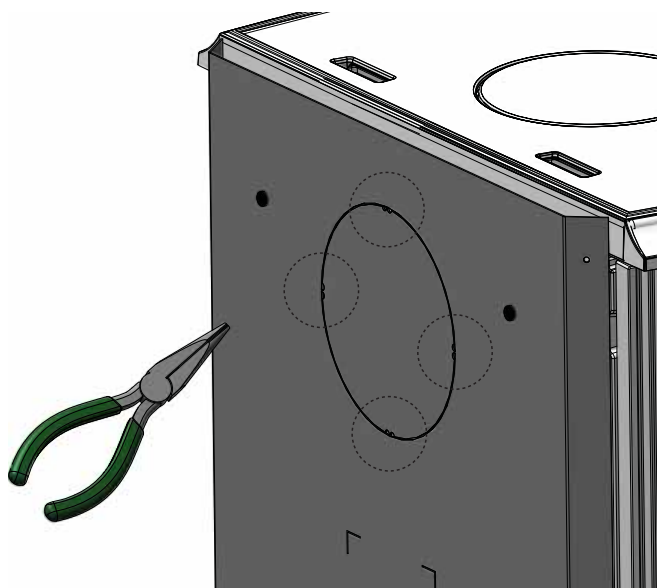
Dit product kan worden gebruikt met een boventuitlaat (zoals geleverd vanuit de fabriek) of een achteruitlaat. Als de achteruitlaat wordt gebruikt, moeten de volgende onderdelen eerst worden verwijderd: het binnendak en de keerplaten (zie hoofdstuk 7). Volg daarna de procedure in afb. 4a.

#### Afb. 4a Wisselen van boventuitlaat naar achteruitlaat



1. Vervang de boventuitlaat (A) door de achterdekplaat (B).
2. Monteer daarna de bovenste en onderste uitlaatplaat en de keerplaat terug op hun plek.

Afb. 4b

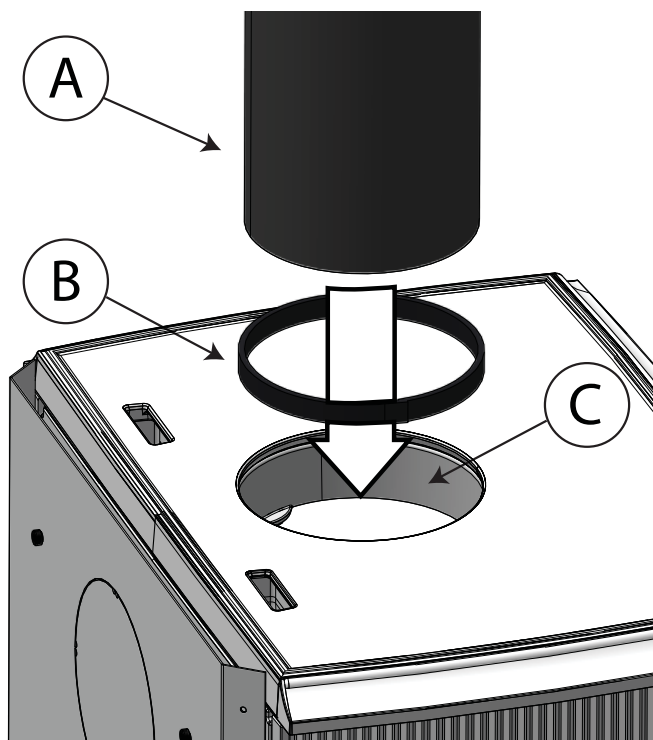


3. Als de achteruitlaat wordt gebruikt, wordt het middelste gedeelte van het hiteschild verwijderd. Hiervoor worden de 4 metalen bouten afgeknipt (gebruik hiervoor een tang).

## Monteren van de kachelpijp

Het product is normaal gesproken gemonteerd voor een boventuitlaat.

Afb. 5 Monteren van de kachelpijp



1. Bevestig de pakking (B) op het uiteinde van de kachelpijp (A). Steek de kachelpijp in de uitlaat (C).

De montage van de kachelpijp is voor boven- en achteruitlaat hetzelfde.

## 4.3 Montage met een externe luchttoevoer (optie)

### Toevoer van frisse lucht

De lucht die gebruikt wordt voor verbranding in een goed geïsoleerd huis moet worden verversd. Dit is met name van belang voor huizen met mechanische ventilatie. Deze luchtverversing kan op een aantal manieren worden bereikt. Het belangrijkste is dat er lucht wordt aangevoerd naar de ruimte waar de kachel geplaatst is. Plaats de klep in de buitenmuur zo dicht mogelijk bij de kachel en zorg ervoor dat deze gesloten kan worden als de kachel niet gebruikt wordt.

Volg de nationale en lokale bouwvoorschriften voor het aansluiten van de toevoer van frisse lucht.

Zorg dat de ventilatieopeningen in de ruimte waar de haard zich bevindt, niet zijn geblokkeerd

### Gesloten verbrandingssysteem

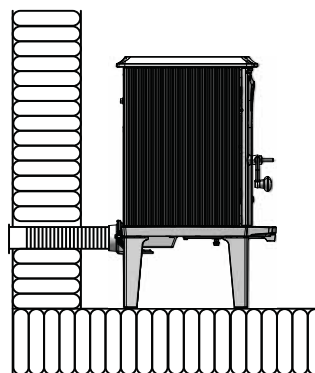
Gebruik het gesloten verbrandingssysteem van de kachel als u in een recent gebouwde, luchtdichte woning woont. Sluit de externe verbrandingslucht aan via een ventilatiepijp door de muur of de vloer.

### Luchttoevoer

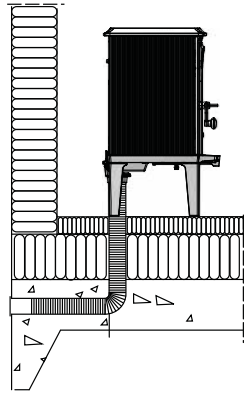
De hoeveelheid verbrandingslucht voor Jøtul-producten is ongeveer 20-40 m<sup>3</sup>/h. De externe luchtaansluiting kan direct op de Jøtul F 200/F 205 worden aangesloten door middel van:

- de bodem
- door een flexibele toevoerslang van buitenaf/schoorsteen (alleen als de schoorsteen een eigen kanaal heeft voor externe lucht) op de externe luchtaansluiting van het product.

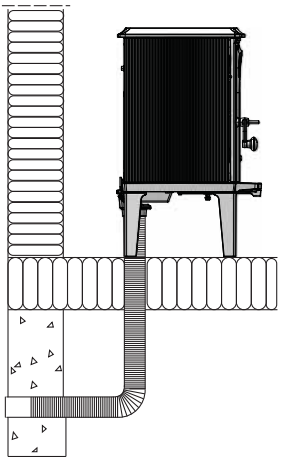
Afb.6a Via een buitenmuur



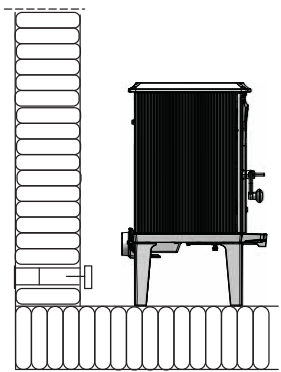
**Afb. 6b Via de vloer en grondplaat**



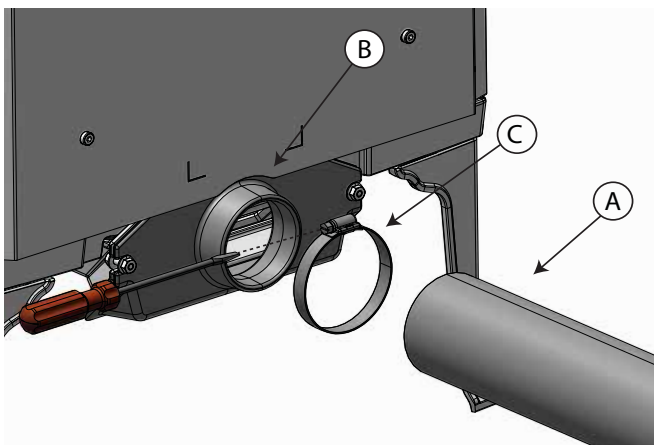
**Afb. 6c Via de vloer en kelder**



**Afb. 6d Indirect via een buitenmuur**

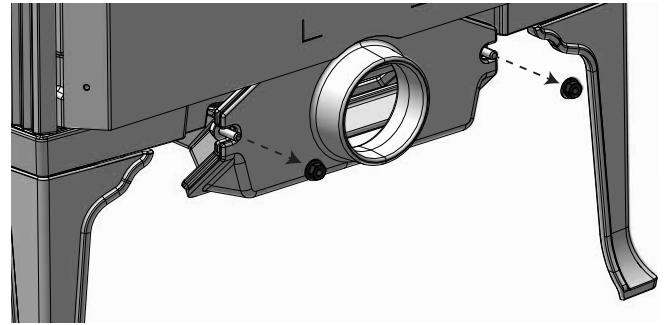


**Afb. 7 Installatie van externe luchttoevoer**



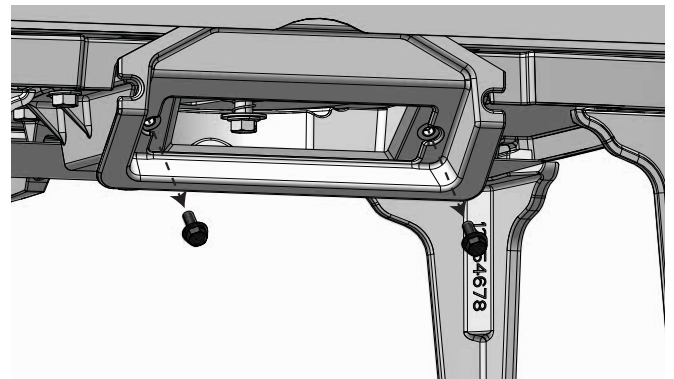
1. Plaats de toevoerslang (A) aan de buitenkant van de externeluchtadapter (B). Dit werkt hetzelfde voor zowel muur- als vloertoevoer.
2. Draai de slangklem (C) stevig aan met een schroevendraaier.

**Afb. 8a Schakelen tussen achteruitlaat en bodemuitlaat voor externe lucht**



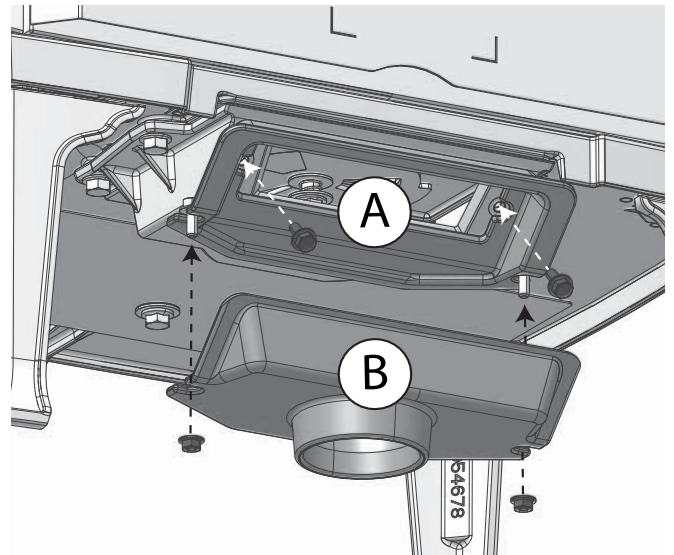
1. Draai de twee schroeven los die de externeluchtadapter op zijn plek houden.

**Afb. 8b**



2. Draai de twee schroeven los die de adapter op zijn plek houden.

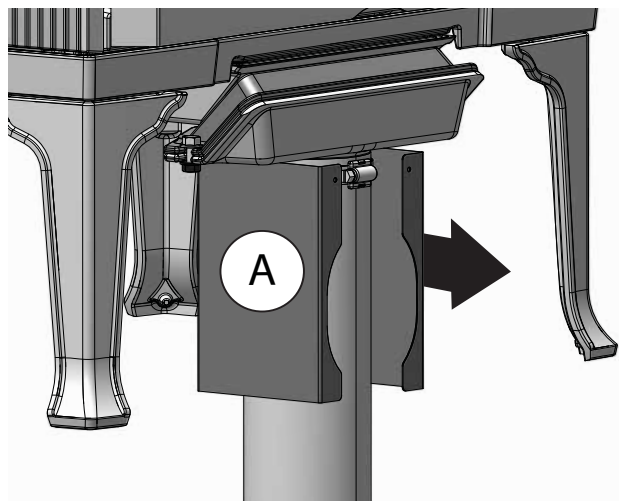
**Afb. 8c**



3. Draai de externeluchtadapter (B) en de adapter (A) 180 graden en bevestig deze aan de onderkant van de kachel met behulp van dezelfde schroeven die zijn losgedraaid in afb. 8a + 8b.

# NEDERLANDS

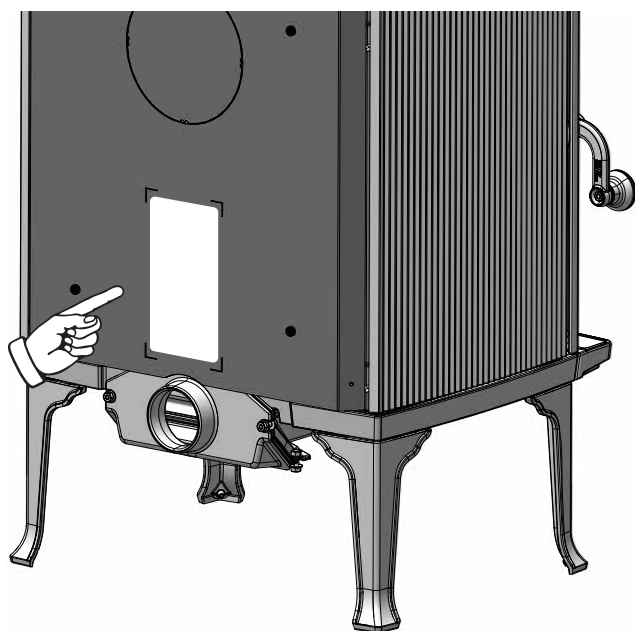
Afb. 9 Installatie van de afdekplaat voor externe lucht  
(Optionele uitrusting - 50061978)



1. Wanneer de externe lucht via de onderkant van de kachel wordt toegevoerd, kan de afdekplaat voor externe lucht (A) worden geplaatst. Deze wordt vanaf de voorkant op de pijp geduwd.

## 4.4 Locatie van goedkeuringsetiket

Afb. 10 Goedkeuringsetiket



1. Het goedkeuringsetiket bevindt zich aan de achter van de kachel.

## 4.5 Schoorsteen en kachelpijp

- De haard mag uitsluitend worden aangesloten op een schoorsteen en kachelpijp die zijn goedgekeurd voor haarden op vaste brandstof met rookgastemperaturen zoals gespecificeerd in «2.0 Technische gegevens».
- De doorsnede van de schoorsteen moet geschikt zijn voor een haard. Zie «2.0 Technische gegevens» om de juiste doorsnede van de schoorsteen te berekenen.
- De schoorsteen moet worden aangesloten in overeenstemming met de installatie-instructies van de schoorsteenleverancier.
- Voordat u een opening in de schoorsteen maakt, moet het product als proef worden gemonteerd om de juiste positie van de haard en het gat in de schoorsteen te kunnen markeren. Zie Fig. 1. voor de minimale afmetingen.
- Zorg ervoor dat er naast de achteruitlaat en de uitlaat bovenin kan worden geveegd. Indien nodig moet u een kachelpijp met een veegluik gebruiken.
- Let op: het is zeer belangrijk dat de aansluitingen enigszins flexibel zijn. Zo voorkomt u dat kleine verplaatsingen tijdens de installatie tot vervorming of barsten leiden.
- Zie «2.0 Technische gegevens» voor de aanbevolen schoorsteentrek. Voor afmetingen van de kachelpijp met de relevante doorsnede, zie «2.0 Technische gegevens».

NB! De minimaal aanbevolen schoorsteenlengte is 4 m, gemeten vanaf de ingang van de kachelpijp. Als de trek te sterk is, kan een demper worden geïnstalleerd om de trek te verminderen.

Als er een rookkanaalklep is gemonteerd, is deze van een type dat de schoorsteen niet volledig blokkeert. De demper moet gemakkelijk te bedienen en op te nemen zijn binnen het blad, dat op een continu oppervlak ten minste 20 cm<sup>2</sup> of 3% van het dwarsdoorsnede-oppervlak van het blad inneemt, indien dit groter is.

De positie van de demper moet herkenbaar zijn aan de instelling van het apparaat.

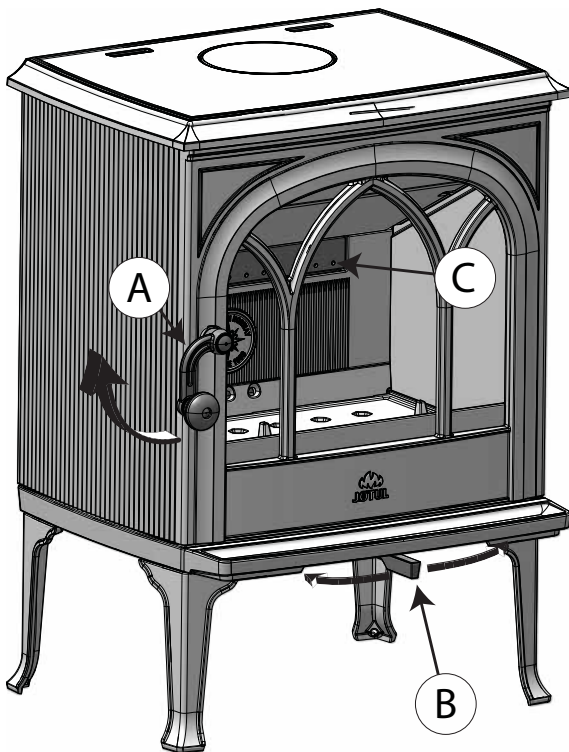
Als een trekregelaar wordt gebruikt, moet het oppervlak van de minimale dwarsdoorsnede worden aangebracht, maar het apparaat moet gemakkelijk toegankelijk zijn voor reiniging.



## 4.6 Prestatiecontrole

Als het product is gemonteerd, moet u altijd de bedieningshendels controleren. Deze moeten makkelijk bewegen en goed werken.

Afb. 11 Gebruiksopties van Jøtul F 200/F 205



1. Deurhendel (A). Open door de hendel naar boven (met de klok mee) en naar buiten te trekken.
2. Schuif voor ontsteking en luchttoevoer (B). Verstelbaar in horizontale richting (zie afb. 12)
3. De luchttoevoergaten (C) mogen niet worden bedekt.

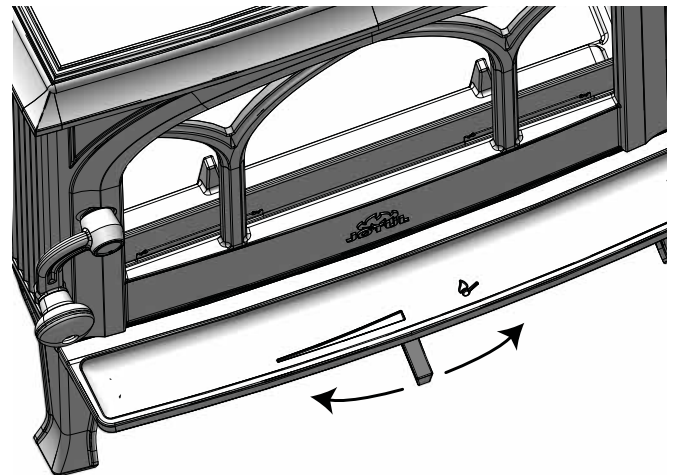
## 5.0 Dagelijks gebruik

### 5.1 Geur bij eerste gebruik van de haard

Als de haard voor de eerste keer wordt gebruikt, kan irriterend gas vrijkomen dat onaangenaam kan ruiken. Dit gebeurt omdat de verf opdroogt. Het gas is niet giftig, maar toch is het beter om de ruimte goed te ventileren. Stook het vuur flink op totdat alle sporen van gas zijn verdwenen en geen rook of geuren meer zijn waar te nemen.

## 5.2 Klepafstelling

Afb. 12

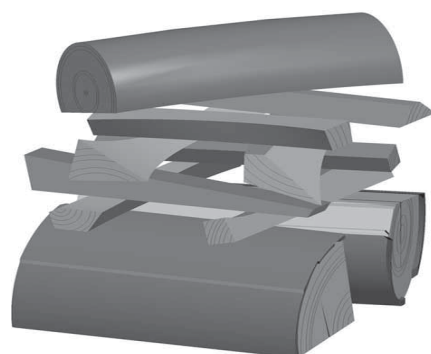


Naar rechts: **Open** (alleen gebruiken tijdens ontsteking).  
In het midden: 100% zuurstof.  
Naar links: Gesloten.

## 5.3 Verlichting

- Open de luchtregeling door de naar rechts te trekken. Houd de deur indien nodig enigszins open. (Gebruik bijvoorbeeld een handschoen omdat het handvat warm kan worden).
- Leg twee middelgrote blokken hout aan weerszijden van de grondplaat. NB. Plaats geen hout tegen het glas, om te voorkomen dat het beroet raakt.
- Schuif enkele berkenschors tussen de blokken, leg er enkele aanmaakhoutjes kriskras bovenop en steek het papier aan.
- Zorg ervoor dat het vuur geleidelijk aanwakkert.
- Stel vervolgens de verbranding in op het gewenste warmteniveau door de ventilatieopening aan te passen
- Sluit de kacheldeur. De kacheldeur moet bij het stoken altijd dicht zijn

Afb. 13



## 5.4 Houtblokken toevoegen

Stook de kachel regelmatig op, maar gebruik alleen kleine hoeveelheden brandstof tegelijk. Als de kachel te vol is, kan de hitte voor extreme druk in de schoorsteen zorgen. Voeg altijd met mate brandstof bij. Vermijd smeulend vuur omdat dit het meest vervuילend is. Het vuur is het beste als het goed brandt en de rook uit de schoorsteen nauwelijks zichtbaar is.



# NEDERLANDS

## 5.5 Tips voor verwarming

NB: Blokken hout die buiten of in een koude ruimte zijn opgeslagen moeten 24 uur voor gebruik naar binnen worden gehaald zodat ze op kamertemperatuur kunnen komen.

Er zijn verschillende manieren waarop in de kachel gestookt kan worden, maar het is belangrijk dat u altijd voorzichtig bent met het materiaal dat u in de kachel stopt. Zie het hoofdstuk "Houtkwaliteit".

### Houtkwaliteit

Met kwaliteitshout bedoelen we de meest bekende soorten hout zoals berk, spar en den.

De blokken moeten goed worden gedroogd zodat er niet meer dan 20% vocht in zit.

Om dit te bereiken moet het hout aan het einde van de winter worden gehakt. De blokken moeten worden gekloofd en dusdanig worden gestapeld dat er voldoende ventilatie is. De houtstapel moet worden afgedekt om de blokken tegen regen te beschermen. De blokken moeten begin herfst naar binnen worden gehaald en worden gestapeld/opgeslagen voor gebruik in de komende winter.

**Let er goed op dat u de volgende materialen nooit als brandstof voor uw haard gebruikt:**

- Huishoudelijk afval, plastic tassen, enz.
- Geverfd of geïmpregneerd hout (dat is uiterst giftig).
- Gelamineerde houten planken.
- Drijfhout

Deze kunnen schade toebrengen aan het product en zijn ook vervuilend.

NB: Gebruik nooit benzine, paraffine, methylalcohol of dergelijke vloeistoffen om het vuur aan te steken. Dit kan leiden tot ernstig persoonlijk letsel en schade aan het product.

## 5.6 Houtverbruik

De Jøtul F 200/F 205 heeft een nominale warmteafgifte van ca. 5 kW. Houtverbruik met nominale warmteafgifte: Ca. 1,5 kg/u. De blokken moeten het volgende formaat hebben:

### Aanmaakhout:

*Lengte: 20-30 cm*

*Diameter: 5 cm*

Hoeveelheid per vuur: 5-8 stuks

### Brandhout (gehakte blokken):

*Lengte: Ca 19 - 25 cm*

*Diameter: Approx. 4-7 cm*

Intervallen voor het

aanvullen van het hout: Ongeveer iedere 54 minuten

*Grootte van het vuur: 1,5 kg (nominale vermogen)*

*Hoeveelheid per lading: 2 stuks*

De gegeven testresultaten zijn verkregen door 2 blokken van 23 cm met een totaal gewicht van 1,5 kg te laden. De blokken moeten overdwars worden geplaatst. Klepinstelling voor ca. 50% lucht.

## 5.7 Gevaar van oververhitting

**De haard mag nooit zo gebruikt worden dat er oververhitting ontstaat.**

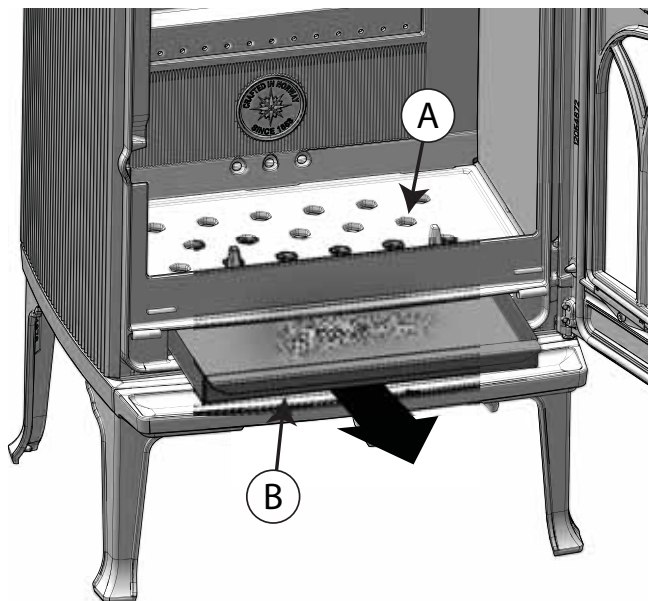
Oververhitting treedt op als de haard te veel brandstof bevat en/of de luchtopening te ver openstaat zodat er te veel hitte wordt ontwikkeld. Een duidelijk teken van oververhitting is dat er onderdelen van de haard rood gloeien. Als dat gebeurt, moet u de luchtopening direct verkleinen.

Vraag om professioneel advies als u vermoedt dat er geen goede trek in de schoorsteen zit (te veel of te weinig trek).

## 5.8 De as verwijderen

- Verwijder de as pas als de haard koud is.
- Gebruik een spade om de as naar buiten te schrapen, maar laat altijd een beetje as liggen op de bodem van de verbrandingskamer. Dat dient als een beschermende isolatielaag.
- De as moet buitenshuis worden bewaard in een metalen bak.

Afb. 14 Asrooster



1. Het asrooster (A) heeft open gaten richting de aslade (B).
2. De as wordt met een geschikt openhaardwerktuig door het asrooster geveegd, waarna de aslade wordt verwijderd en wordt geleegd in een geschikte container.
3. Plaats de aslade daarna weer terug.

## 5.9 Werking tijdens verschillende Weeromstandigheden

De invloed van de wind op de schoorsteen kan een grote invloed hebben op hoe de kachel onder verschillende windinvloeden reageert en het kan daarom noodzakelijk zijn om de luchttoevoer in te stellen om een goede verbranding te krijgen. Het kan een goed idee zijn om een klep in het rookkanaal te monteren om op die manier de schoorsteentrek onder wisselende windinvloeden te kunnen regelen.

Mist en nevel kunnen ook een grote invloed op de schoorsteentrek hebben en het kan daarom noodzakelijk zijn andere instellingen van de verbrandingslucht te gebruiken om een goede verbranding te bereiken.

## 5.10 Condensatie

Er kan condensatie in een open haard / rookkanaal / schoorsteen optreden. Dit kan worden veroorzaakt door vochtig brandhout of verschillen in temperatuur in de open haard en de omgeving. Gecondenseerd water dat uit de haard komt, verschijnt als een zwarte, teerachtige vloeistof. Dit moet onmiddellijk worden afgeveegd om verkleuring van de haard, de vloer of de omliggende bouwcomponenten te voorkomen. Het is belangrijk om het hout snel te laten branden om condensatie te voorkomen.

Als de condensatie aanhoudt, kan er mineraal zand op de bodemplaat worden geplaatst.

## 5.11 Schoorsteen

De schoorsteen is als het ware de aandrijving van de kachel en het is van cruciaal belang dat er een goede schoorsteen aanwezig is om de kachel goed te laten werken.

De trek in de schoorsteen creëert een vacuüm in de kachel. Dit vacuüm trekt de rook uit de kachel en zuigt lucht naar binnen via de keerplaat voor de verbrandingslucht om de verbranding te voeden.

De verbrandingslucht wordt ook gebruikt voor het airwash-systeem dat voorkomt dat zich roet hecht aan de ruit.

De trek in de schoorsteen wordt veroorzaakt door het temperatuurverschil in en buiten de schoorsteen. Hoe groter het temperatuurverschil, hoe beter de trek in de schoorsteen. Het is daarom van belang om de schoorsteen zijn bedrijfstemperatuur te laten bereiken, voordat u de luchtopeningen aanpast om de verbranding in te kachel te verminderen (een stalen schoorsteen bereikt sneller de bedrijfstemperatuur dan een gemetselde schoorsteen).

Met name wanneer de trek in de schoorsteen slecht is als gevolg van ongunstige wind- en weersomstandigheden is het van belang om de bedrijfstemperatuur zo snel mogelijk te bereiken. Zorg ervoor dat de brandstof zo snel mogelijk vlam vat. Praktische tip: Hak het hout in veel kleinere stukken en gebruik een extra aansteker.

**NB:** Als de kachel aanzienlijke tijd niet is gebruikt, dient u de schoorsteenpijp te controleren op verstoppingen.

## 6.0 Onderhoud

### 6.1 Glas reinigen

De haard is uitgerust met een ventilatieopening voor het glas. Lucht wordt aangezogen door de luchttoevoer boven de haard en stroomt langs de binnenkant van het glas naar beneden.

Toch zal zich altijd wel roet op het glas ophopen. De hoeveelheid is afhankelijk van de luchtstroom ter plaatse en de stand van de ventilatieopening. De roetlaag wordt gewoonlijk grotendeels weggebrand wanneer de ventilatieopening helemaal open staat en de haard flink brandt.

Goed advies! Maak voor een gewone schoonmaakbeurt een papieren handdoek nat met warm water en voeg er wat as uit de stookplaats aan toe. Wrijf met het papier over het glas en neem het glas daarna af met schoon water. Laat het glas goed drogen. Wanneer het glas grondig moet worden gereinigd, adviseren wij om glasreiniger te gebruiken (volg de gebruiksaanwijzing op de verpakking).

### 6.2 Reinigen en roet verwijderen

Tijdens gebruik kan zich roet afzetten op de binnenwanden van de haard. Roet werkt isolerend en kan daardoor de warmteafgifte van de haard verminderen. Als er zich te veel roet ophoopt, kunt u deze met een roetverwijderaar eenvoudig verwijderen.

Als u wilt voorkomen dat zich roet of condenswater ophoopt in de haard, moet u regelmatig flink stoken om de gevormde laag te verwijderen.

Een jaarlijkse schoonmaakbeurt is nodig voor een optimale warmteafgifte van het product. U kunt dit bijvoorbeeld doen als de schoorsteen en de kachelpijp worden geveegd.

### 6.3 Kachelpijpen vegen tot aan de schoorsteen

Bij sommige vrijstaande haarden kan de bovenplaat verwijderd worden, waardoor de pijp vanuit de haard kan worden geveegd.

Als dit niet het geval is, moet de kachelpijp geveegd worden via het veegluik of de deuropening.

### 6.4 Inspectie van de haard

Jøtul raadt u aan om na het reinigen/vegen zelf een grondige inspectie van de haard uit te voeren. Controleer alle zichtbare oppervlakken op scheuren. Controleer ook of de deur- en glasafdichtingen luchtdicht afsluiten en of de pakkingen nog op hun plaats zitten. Pakkingen die sporen van slijtage of vervorming vertonen, moeten worden vervangen.

Maak de pakkingsgroeven grondig schoon, breng keramische lijm aan (te verkrijgen bij uw Jøtul-dealer) en druk de pakking goed in de groef. De lijm heeft een korte droogtijd.

### 6.5 De buitenkant onderhouden

Bij haarden met een laklaag kan na een paar jaar verkleuring optreden. Voordat u een nieuwe laag verf aanbrengt, moet u het oppervlak reinigen en alle losse deeltjes wegvegen.

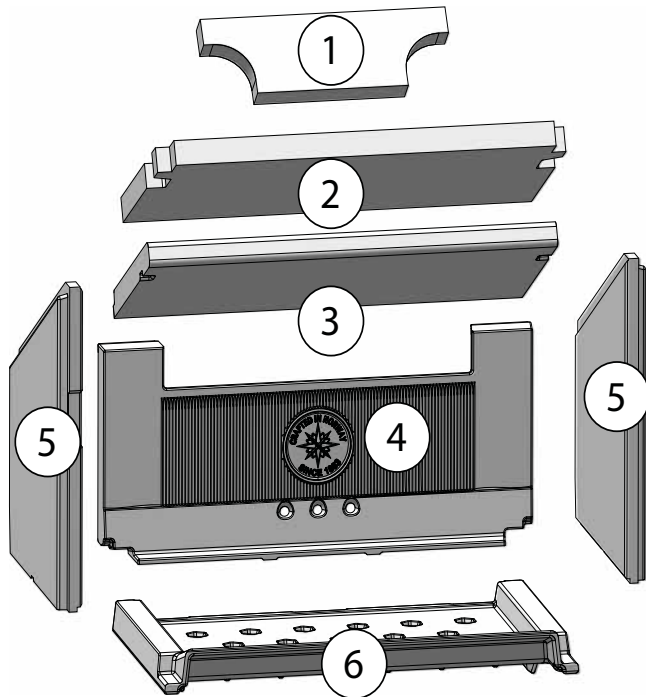
# NEDERLANDS

## 7.0 Service

Alle niet-goedgekeurde aanpassingen aan het product zijn verboden!  
Gebruik uitsluitend originele reserveonderdelen!

Wees uiterst voorzichtig met het gereedschap.

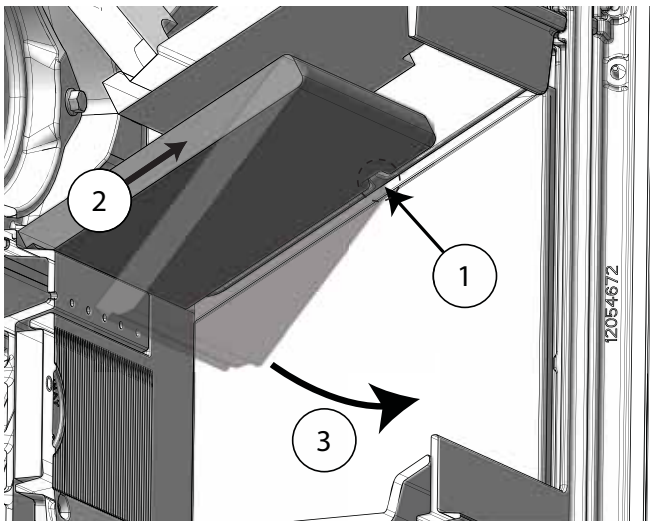
Afb. 15



1. Bovenste uitlaatplaat
2. Onderste uitlaatplaat
3. Keerplaat
4. Achterste branderplaten
5. Branderplaten aan de zijkanten (2 stukken)
6. Asrooster

## 7.1 Vervangen van keerplaat

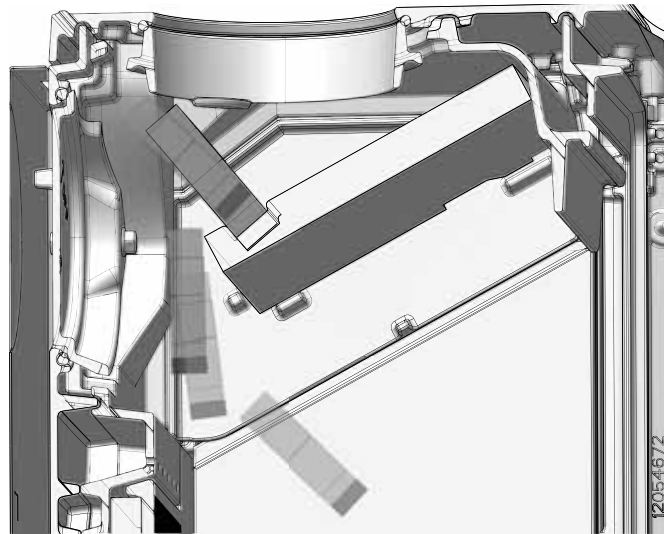
Afb. 16



1. Til de voorkant op van de nok waarop deze rust.
2. Duw de keerplaat naar voren, zodat deze aan de achterkant vrijkomt.
3. De keerplaat kan nu uit de kachel worden gehaald.
4. Volg voor het terugplaatsen dezelfde procedure in omgekeerde volgorde.

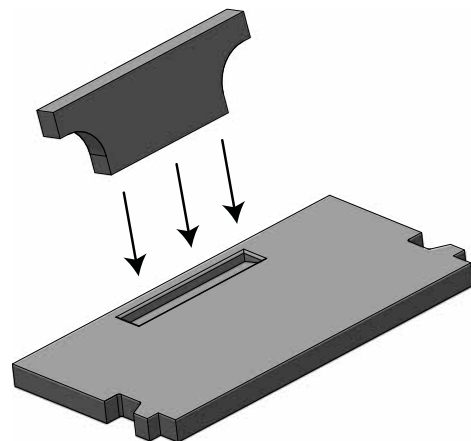
## 7.2 Vervangen van uitlaatplaten

Afb. 17

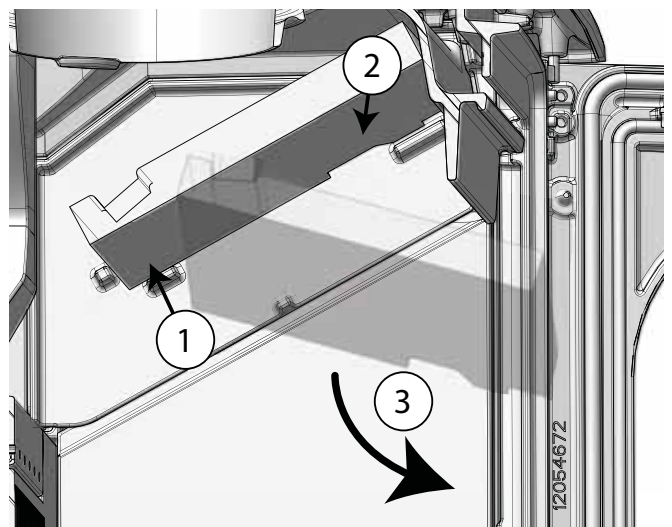


1. Til de bovenste uitlaatplaat aan de achterkant op. Deze is geplaatst in een uitsparing in de onderste uitlaatplaat (zie afb. 18).
2. Volg voor het terugplaatsen dezelfde procedure in omgekeerde volgorde.

Afb. 18 Plaatsing van de bovenste uitlaatplaat



Afb. 19

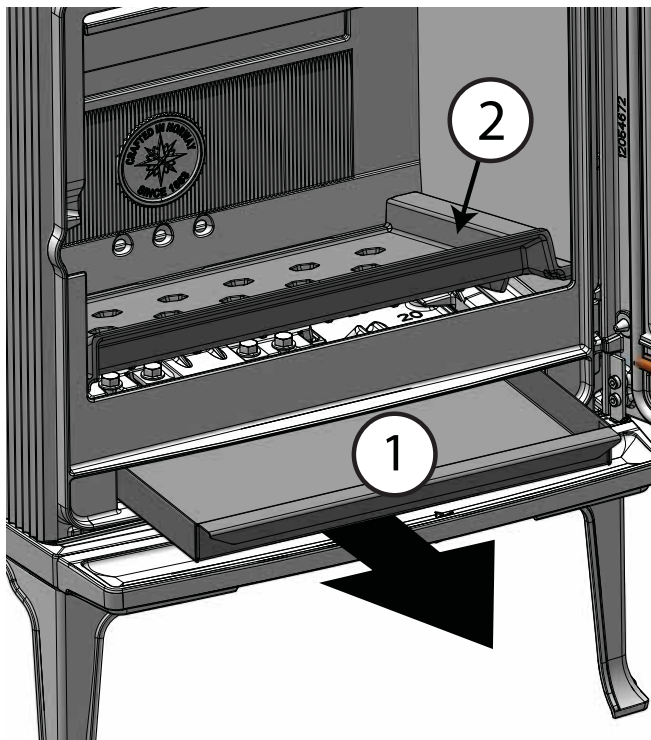


1. Til de onderste uitlaatplaat aan de achterkant op.
2. De uitlaatplaat komt los van de lipjes aan de voorkant.
3. De uitlaatplaat kan nu worden verwijderd.
4. Volg voor het terugplaatsen dezelfde procedure in omgekeerde volgorde.



## 7.3 De branderplaten en het asrooster vervangen

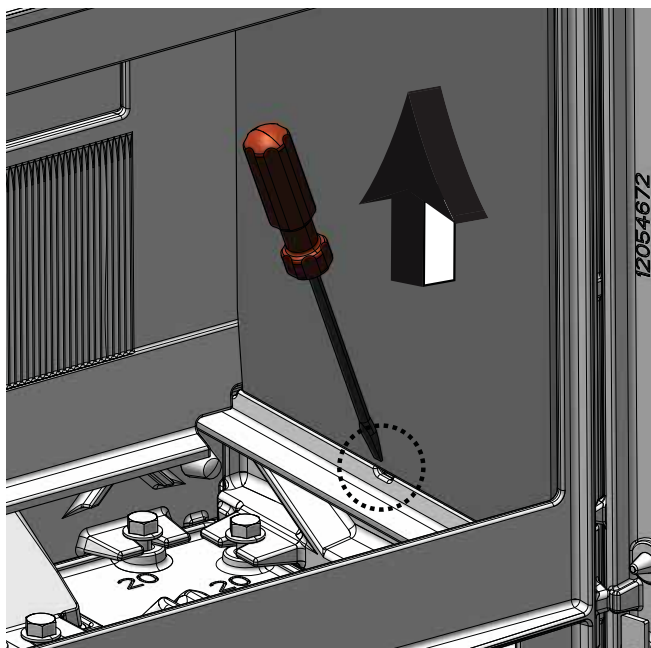
Afb. 20 Vervangen van asrooster



1. Verwijder de aslade.
2. Draai het asrooster aan de voorkant en til het uit de kachel.

Afb. 21 Vervangen van branderplaten aan zijkanten

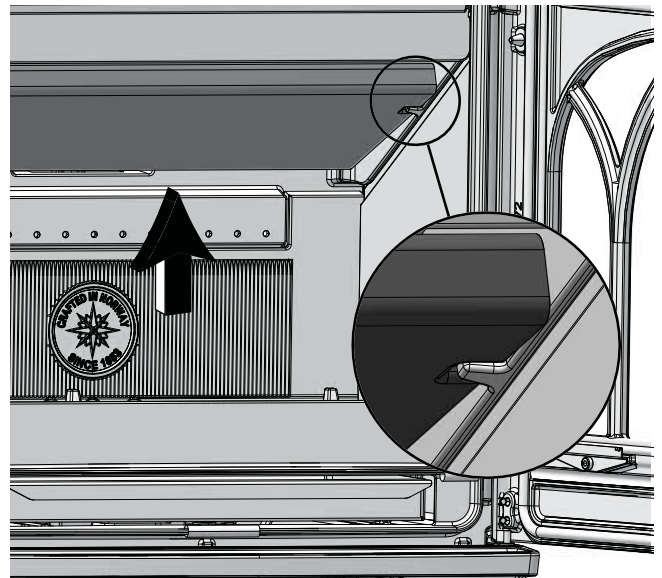
Opgelet! Het asrooster moet eerst worden verwijderd.



1. Plaats een schroevendraaier in de groef en til de branderplaat op.
2. De branderplaat komt los aan de onderkant en kan worden verwijderd.
3. Voer dezelfde procedure uit aan de linkerkant.
4. Volg voor het terugplaatsen dezelfde procedure in omgekeerde volgorde.

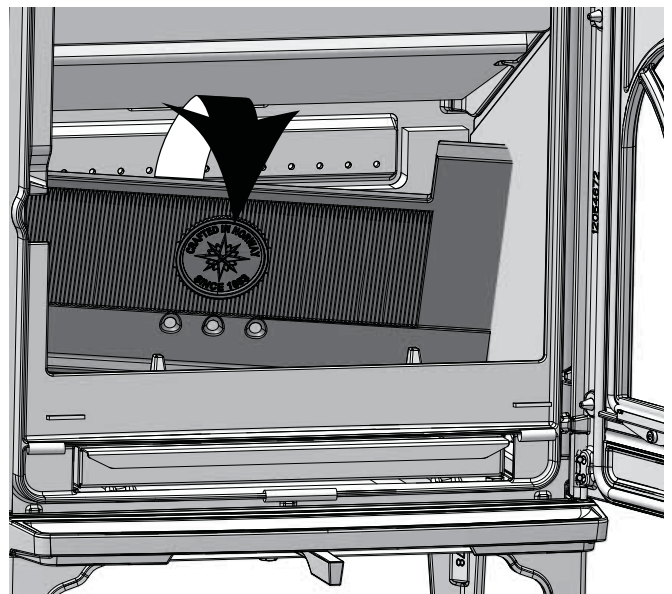
Afb. 22a Vervangen van achterste branderplaat

Opgelet! Het asrooster en de branderplaten aan de zijkanten moeten eerst worden verwijderd.



1. Duw de keerplaat voorzichtig tegen de achterkant (de keerplaat mag niet worden opgetild aan de bouten aan de voorkant (zie detail)).

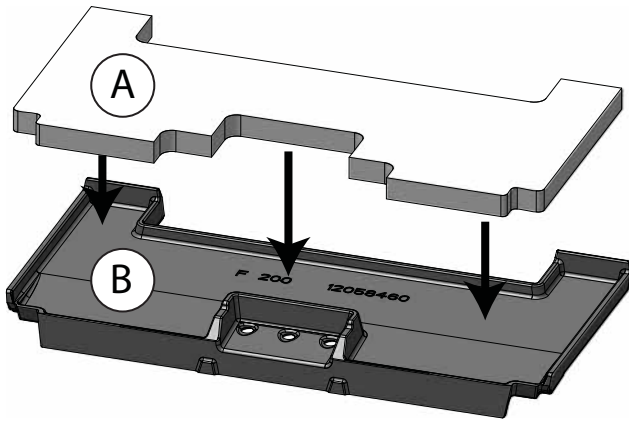
Afb. 22b



2. De achterste branderplaat wordt naar voren gedraaid en uit de kachel verwijderd.
3. Volg voor het terugplaatsen dezelfde procedure in omgekeerde volgorde (zie eerst afb. 23, isolatiemat).

# NEDERLANDS

Afb. 23 Isolatiemat op achterste branderplaat



1. De isolatiemat (A) wordt geplaatst in de uitsparing aan de achterkant van de branderplaat (B), voordat de branderplaat voorzichtig wordt teruggeplaatst zoals getoond in afb. 22.

## 8.0 Gebruiksproblemen - problemen oplossen

### Slechte trek

Controleer de lengte van de schoorsteen en of hij voldoet aan de geldende wetten en voorschriften.

Zorg ervoor dat de minimale afmetingen van de schoorsteen overeenkomen met de beschrijving in «**2.0 Technische gegevens**».

Controleer of de afvoer van gassen niet wordt belemmerd, zoals bijvoorbeeld door takken of bomen, enzovoort.

Als u vermoedt dat de schoorsteen overmatig of onvoldoende trekt, neemt u contact op met een deskundige die maatregelen kan nemen.

### Het vuur gaat na enige tijd uit

- Controleer of het brandhout droog genoeg is.
- Controleer of er onderdruk is in de woning, sluit mechanische ventilatiesystemen en open een raam dicht bij de haard.
- Controleer of de ventilatieopening is geopend.
- Controleer of de kachelpijp niet verstopt is met roet.

### Als er zich een ongebruikelijke hoeveelheid roet ophoopt op het glas

Er zal zich altijd roet ophopen op het glas, maar de hoeveelheid is afhankelijk van:

- De vochtigheid van de brandstof.
- De luchtstroom ter plaatse.
- De instelling van de ventilatieopening.

De roetlaag wordt gewoonlijk grotendeels weggebrand wanneer de ventilatieopening helemaal open staat en de haard flink brandt.

## 9.0 Optionele accessoires

### 9.1 Externe luchttoevoer kit Ø80

Cat. no. 51047509

### 9.2 Externe luchttoevoerafdekking

Cat. no. 50061978

### 9.3 Korte poten F 200/F 205

1 Stuk F 200:

Cat.no: 12061805 - Zwarte verf (BP)

1 Stuk F 205:

Cat.no: 12061808 - Zwarte verf (BP)

4 Stuks F 200:

Cat.no: 51061804 - Zwarte verf (BP)

4 Stuks F 205:

Cat.no: 51061807 - Zwarte verf (BP)

## 10.0 Recycling

### 10.1 Recyclen van de verpakking

- Uw kachel wordt in de volgende verpakking geleverd:
- Een houten pallet dat in stukken gesneden en in de kachel verbrand kan worden.
- Een kartonnen verpakking die naar een plaatselijke faciliteit voor recyclen van materialen gebracht moet worden.
- Plastic zakken die naar een plaatselijke faciliteit voor recyclen van materialen gebracht moet worden.

### 10.2 Recyclen van de kachel

**De kachel is gemaakt van:**

- Metaal dat naar een plaatselijke faciliteit voor recyclen van materialen gebracht moet worden.
- Glas dat afgedankt moet worden als gevaarlijk afval. Het glas van de kachel mag niet via het normale gescheiden afval worden afgedankt.
- Platen in de verbrandingskamer van vermiculiet die via het normale afval mogen worden afgedankt.

## 11.0 Garantievoorwaarden

### 1. Onze garantie dekt:

Jøtul AS garandeert dat de externe gietijzeren onderdelen vrij zijn van materiaal- en fabricagefouten op het moment van aankoop. U kunt de garantie op de externe gietijzeren onderdelen verlengen tot 25 jaar na de leverdatum door het product te registreren op [jotul.com](http://jotul.com) en het bewijs van deze verlengde garantie binnen drie maanden na aankoop uit te printen. We adviseren u het garantiebewijs samen met de aankoopbon te bewaren. Jøtul AS garandeert tevens dat de staalplaten onderdelen vrij zijn van materiaal- en fabricagefouten op het moment van aankoop en tot 5 jaar na de leverdatum.



Deze garantie geldt op voorwaarde dat de kachel is geïnstalleerd door een erkende installateur, overeenkomstig de geldende wet- en regelgeving en Jøtul's installatie- en gebruiksinstructies. Gerepareerde producten en vervangende onderdelen vallen onder de garantie gedurende het resterende deel van de oorspronkelijke garantieperiode.

## 2. De garantie dekt niet:

- 2.1. Schade aan verbruiksonderdelen zoals brandplaten, vuurroosters, keerschotten, ringen en vergelijkbare onderdelen, aangezien deze onderhevig zijn aan normale slijtage.
- 2.2. Schade veroorzaakt door onjuist onderhoud, oververhitting, gebruik van ongeschikte brandstof (waaronder begrepen maar niet beperkt tot drijfhout, geïmpregneerd hout, houtafval, spaanplaat) of te vochtig hout.
- 2.3. Installatie van optionele extra's teneinde de trek, luchttoevoer en andere externe factoren buiten de invloedssfeer van Jøtul te verbeteren.
- 2.4. Aanpassingen of wijzigingen aan de haard zonder toestemming van Jøtul of het gebruik van niet-originele onderdelen.
- 2.5. Schade veroorzaakt tijdens opslag bij een distributeur, transport vanaf een distributeur of tijdens de installatie
- 2.6. Producten verkocht door niet-erkende verkopers in regio's waar Jøtul met een selectief distributiesysteem werkt.
- 2.7. Bijbehorende kosten (waaronder begrepen maar niet beperkt tot transport-, arbeids- en reiskosten) of indirecte schade.

Voor pelletkachels, glas, steen, beton, email en lak (waaronder begrepen maar niet beperkt tot breuken, scheuren, barsten, blaasjes, verkleuring of craquelé) geldt de nationale wetgeving die van toepassing is op de verkoop van consumentengoederen. Deze garantie is geldig voor aankopen gedaan binnen de Europese Economische Ruimte. Alle garantieaanspraken dienen binnen een redelijke termijn te worden gericht aan uw lokale erkende Jøtul-dealer, uiterlijk 14 dagen nadat de fout of het gebrek is geconstateerd. Zie onze website [www.jotul.com](http://www.jotul.com) voor een overzicht van importeurs en dealers.

Wanneer Jotul niet is staat is om zijn verplichtingen na te komen zoals vermeldt in bovenstaande garantie voorwaarden, Jotul zal dan een alternatief product kosteloos aanbieden met gelijke verwarmingscapaciteit.

Jøtul behoudt zich het recht voor af te zien van reparatie of vervanging van onderdelen in het geval dat de garantie niet online is geregistreerd. Deze garantie doet geen afbreuk aan enig recht krachtens de geldende nationale wetgeving van toepassing op de verkoop van consumentengoederen. Het nationale reclamerecht geldt vanaf de aankoopdatum en uitsluitend onder overlegging van een aankoopbon/serienummer.


# DEUTSCHLAND

## DE - Montage- und Gebrauchsanleitung

### Inhalt

1.0 Behördliche Auflagen.....	165
2.0 Technische Daten.....	165
3.0 Sicherheit .....	166
4.0 Installation.....	171
5.0 Tägliche Nutzung.....	175
6.0 Pflege.....	177
7.0 Wartung.....	178
8.0 Betriebsstörungen - Fehlersuche.....	180
9.0 Zusatzausstattung.....	180
10.0 Recycling.....	180
11.0 Garantiebedingungen.....	180

Registrieren Sie Ihren Kamin bei jotul.com für eine 25-jährige Garantie.

Product: Jøtul Room heater fired by solid fuel			
			
Standard	:	Minimum distance to adjacent combustible materials	
Minimum distance to adjacent combustible materials	:	Emissions of CO in combustion products	
Flue gas temperature	:	Nominal heat output	
Efficiency	:	Operational range	
Operational range	:	Fuel type	
Fuel type	:	Operational type	
Operational type	:	The appliance can be used in a shared flue.	
Country	Classification	Certificate standard	Approved by
Norway	Klasse II		
Sweden	002	SP	SP Sveriges Provnings- och Forskningsinstitut AB
EU	Instalmandat	EN	SP Sveriges Provnings- och Forskningsinstitut AB
Follow user's instructions. Use only recommended fuels. Montage- und Bedienungsanleitung beachten. Verwenden Sie nur empfohlenen Brennstoffen. Respecter les consignes d'utilisation. Utilisez uniquement les combustibles recommandés.			
Lot no.: Y-xxxx, Year: 200x			
Manufacturer: Jøtul AS POB 1441 N-1602 Fredrikstad Norway		201546	

Auf allen Produkten ist ein Schild mit der Seriennummer und dem Baujahr angebracht. Schreiben Sie diese Nummer an die in den Aufstellungsanweisungen angegebene Stelle. Nennen Sie immer diese Seriennummer, wenn Sie sich an den Händler oder an Jøtul wenden.

Lot no. Pin.

## 1.0 Behördliche Auflagen

Die Aufstellung muss gemäß den behördlichen Auflagen und Bestimmungen des jeweiligen Landes erfolgen. Alle lokalen Bestimmungen, einschließlich solche im Bezug auf nationale und europäische Normen, müssen bei der Aufstellung des Produkts eingehalten werden.

Das Gerät darf erst dann in Betrieb genommen werden, wenn es durch eine qualifizierte Person geprüft wurde.

Ein Typenschild aus hitzebeständigem Material befindet sich im Adchenkasten. Es enthält Informationen über Kennzeichnung und Dokumentation des Produkts.

## 2.0 Technische Daten

Material:	Gusseisen
Anstrich:	Schwarzer Lack
Heizmaterial:	Holz
Max. Holzscheitlänge:	37 cm
Empfohlene Scheitlänge:	20-30 cm
Abzugsöffnung:	Oben, hinten
Durchmesser des Abzugsrohres:	Ø 150 mm
Außenluftanschluss:	Alu. flex - Ø 80 mm
Gewicht Jøtul F 200/F 205	ca 138 kg
Sonderausstattung:	Deckel für Außenluft, Kit für externe Verbrennungsluftversorgung
Abmessungen, Abstände:	<b>Siehe Bild. 1.</b>

Technische Daten gemäß EN 13240 / NS 3058	
Nennheizleistung:	5,0 kW
Rauchgasvolumen:	3,9 g/s
Schornsteinzug, EN 13240	12 Pa
Empfohlener Unterdruck in Rauchabzug:	16-18 Pa
Wirkungsgrad:	82%@5,0 kW
CO-Emissionen (13% O <sub>2</sub> ):	0,08 %
CO-Emissionen (13% O <sub>2</sub> ):	984 mg / Nm <sup>3</sup>
NOx (13% O <sub>2</sub> ):	99 mg / Nm <sup>3</sup>
OGC (13 % O <sub>2</sub> ):	56 mg C / Nm <sup>3</sup>
Luftverbrauch:	3,3 litre/sec.
Schornsteintemperatur, EN 13240:	269 °C
Staub (13% O <sub>2</sub> ):	14 mg/Nm <sup>3</sup> @13%O <sub>2</sub>
Partikelemission NS 3059:	2,44 g/kg
Brennstoffverbrauch:	1,5 kg/h
Max. Anmachholzmenge:	2,2 kg
Nom. Anmachholzmenge:	1,5 kg
Betrieb:	Periodisch*

\*Periodische Verbrennung ist in diesem Zusammenhang die normale Verwendung des Kamins, d. h. dass Brennstoff nachgelegt wird, sobald der Brennstoff auf eine geeignete

Menge glimmender Asche heruntergebrannt ist.

## 3.0 Sicherheit

Hinweis: Um maximale Leistung und Sicherheit zu gewährleisten, müssen Jøtul-Kaminöfen von ausgebildetem Fachpersonal installiert werden.

Jegliche Veränderungen am Produkt, die durch einen Händler, Installateur oder Kunden vorgenommen werden, können dazu führen, dass das Produkt oder seine Sicherheitsfunktionen nicht wie vorgesehen arbeiten. Dasselbe gilt für die Installation von Zubehör oder Zusatzausstattung, die nicht von Jøtul geliefert wird. Dies kann ebenfalls gelten, wenn wichtige Komponenten für Funktionsweise und Sicherheit demontiert oder entfernt wurden.

In allen genannten Fällen haftet der Hersteller nicht für das Produkt und sämtliche Garantier Ansprüche erlöschen.

## 3.1 Brandschutzmaßnahmen

Jede Nutzung des Kamins stellt eine potenzielle Gefahrensituation dar. Daher müssen die folgenden Vorgaben befolgt werden:

- Die minimalen Sicherheitsabstände für die Kaminnutzung werden auf **Bild. 1** angegeben.
- Stellen Sie sicher, dass sich Möbel und andere brennbare Materialien nicht zu dicht am Kamin befinden. Brennbare Materialien müssen **mindestens 700 mm** vom Kamin entfernt sein.
- Lassen Sie das Feuer vollständig herunterbrennen. Löschen Sie niemals Flammen mit Wasser.
- Ein entzündeter Kaminofen ist heiß und kann bei Berührung Verletzungen hervorrufen.
- Entfernen Sie nur dann Asche, wenn der Kamin abgekühlt ist. Asche kann heiße Glut enthalten und sollte daher in einen nicht brennbaren Behälter gefüllt werden.
- Asche ist im Außenbereich aufzubewahren oder an einem Ort zu entleeren, an dem keine potenzielle Feuergefahr besteht.

### Im Falle eines Feuers im Schornstein

- Schließen Sie alle Be- und Entlüftungsöffnungen.
- Halten Sie die Brennkammertür geschlossen.
- Rufen Sie die Feuerwehr.
- Vor dem erneuten Betrieb nach einem Feuer muss der Schornsteinfeger Kamin und Schornstein überprüfen, um deren vollständige Funktionstüchtigkeit sicherzustellen.

## 3.2 Boden

### Fundamente

Es muss sichergestellt sein, dass das Fundament in geeigneter Weise für den Kamin dimensioniert ist. Unter «2.0 Technische Daten» finden Sie Angaben zum Gewicht. Es empfiehlt sich, dass Bodenbelag, der nicht fest mit dem Fundament verbunden ist – so genannt schwimmend verlegter Belag – beim Aufstellen entfernt wird.

### Erforderliche Schutzmaßnahmen für Holzfußböden unter dem Ofen

Das Produkt kann direkt auf einem Holzfußboden aufgestellt werden, der durch eine Fußbodenplatte aus nicht brennbarem Material (empfohlene Dicke - mindestens 0,9 mm) geschützt wird.

Es empfiehlt sich dass brennbare Bodenbeläge – z. B. Linoleum, Teppiche usw. – unter der Brandschutzplatte entfernt werden.

### Erforderliche Schutzmaßnahmen für brennbare Böden vor dem Ofen

**Die Frontplatte muss den nationalen Gesetzen und Bestimmungen entsprechen.**

Bei der örtlichen Baubehörde erhalten Sie Informationen zu Einschränkungen und Auflagen bei der Aufstellung.

## 3.3 Wände

- Das Produkt muss so platziert werden, dass es möglich ist, den Ofen, das Rauchrohr und den Schornstein zu reinigen.
- Sorgen Sie dafür, dass Möbel und andere brennbare Materialien sich nicht zu dicht an der Feuerstelle befinden (wegen der Feuergefahr und wegen Gefahr von Austrocknung).

Abstand zu einer Wand aus brennbaren Materialien siehe **Bild. 1**.

Der Kaminofen muss mit einem CE-geprüften Rauchgasrohr installiert werden.

Der Abstand zwischen den Rauchgasrohren und den brennbaren Materialien muss ebenfalls berücksichtigt werden.

### Brennbare Wand mit Brandschutzwand

Abstand zu brennbarer Wand mit Brandschutzwand – siehe **Bild. 1**.

Der Kamin ist zugelassen für die Benutzung mit einem nicht isolierten Abzugsrohr unter Einhaltung der in Bild. 1 .aufgeführten Abstände zu Wänden aus brennbarem Material. Abstände mit halb-isoliertem oder abgeschirmtem Rauchrohr gehen aus **Bild. 1** hervor.

### Anforderungen an die Feuerschutzwand

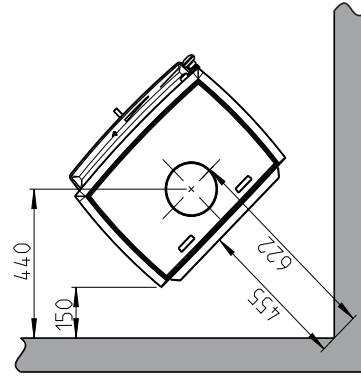
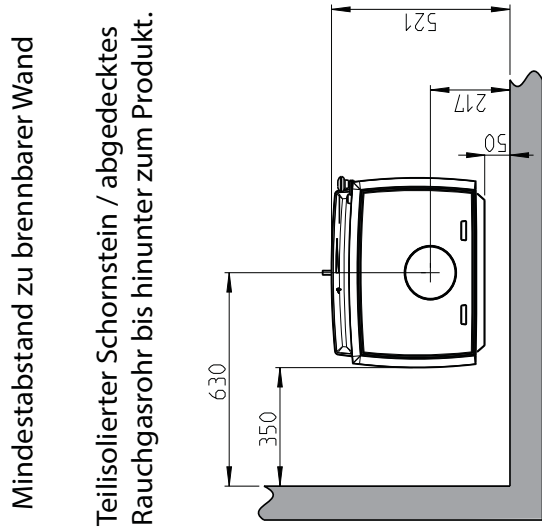
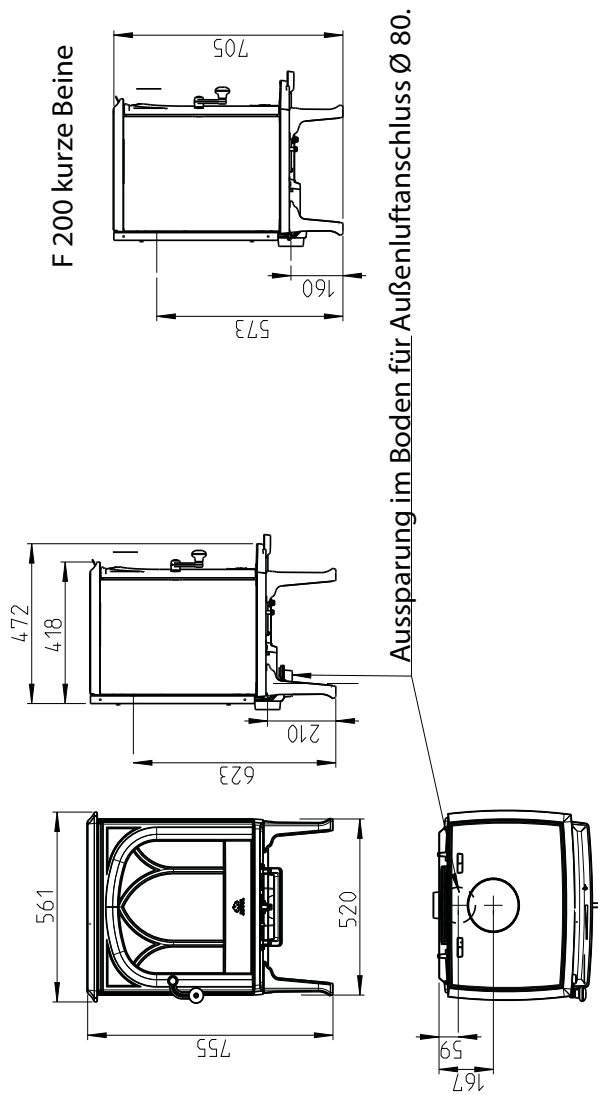
Die Feuerschutzwand muss mindestens **100 mm** dick sein und aus Ziegelstein, Beton oder Lichtbeton bestehen. Auch andere Werkstoffe und Konstruktionen mit hinreichender Produktdokumentation sind zulässig.

Mit nicht-brennbaren Materialien verstehen sich Materialien, die nicht brennen können, z.B. Ziegel, Klinker, Beton, Mineralwolle, Silikatplatten u.ä. Seien Sie darauf aufmerksam, dass der kurze Abstand zur nicht-brennbaren Wand zu einer Austrocknung, Verfärbung und Rissbildung an der Wand führen kann.

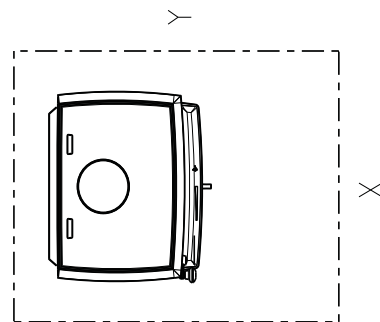
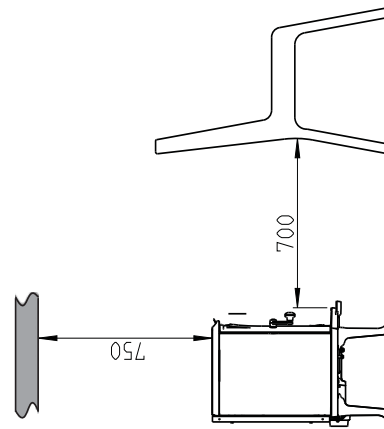
## 3.4 Decke

Über dem Ofen muss ein Abstand von **mindestens 750 mm** zu einer brennbaren Decke vorhanden sein.

# Jøtul F 200



Mindestabstand zur Decke



Min. Abmessungen der Fußbodenplatte  
X/Y = Gemäß den Geltenden nationalen Gesetzen und Regelungen

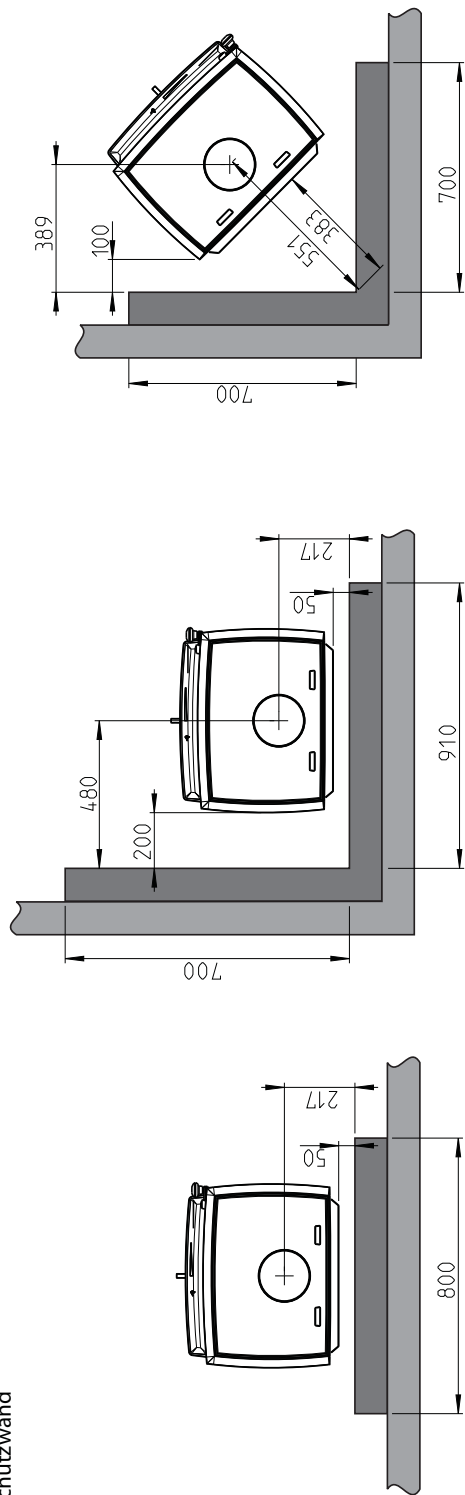


# Jøtul F 200

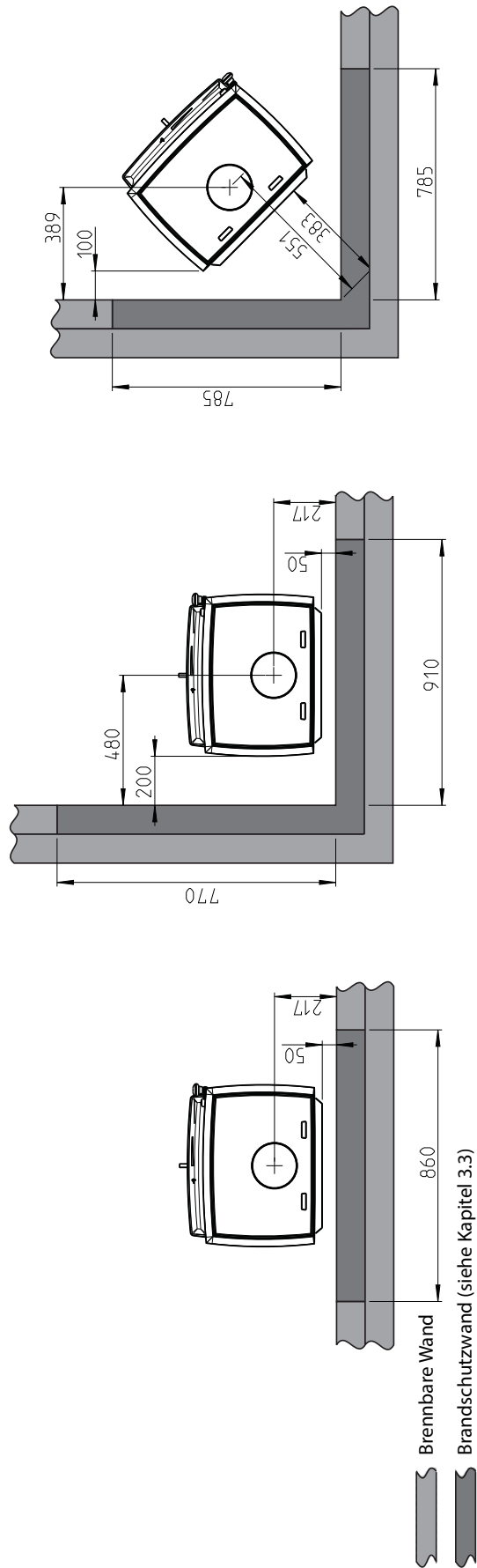
Mindestabstand zu Wand mit zugelassenem Brandschutz

Teilisolierter Schornstein / abgedecktes Rauchgasrohr bis hinunter zum Produkt.

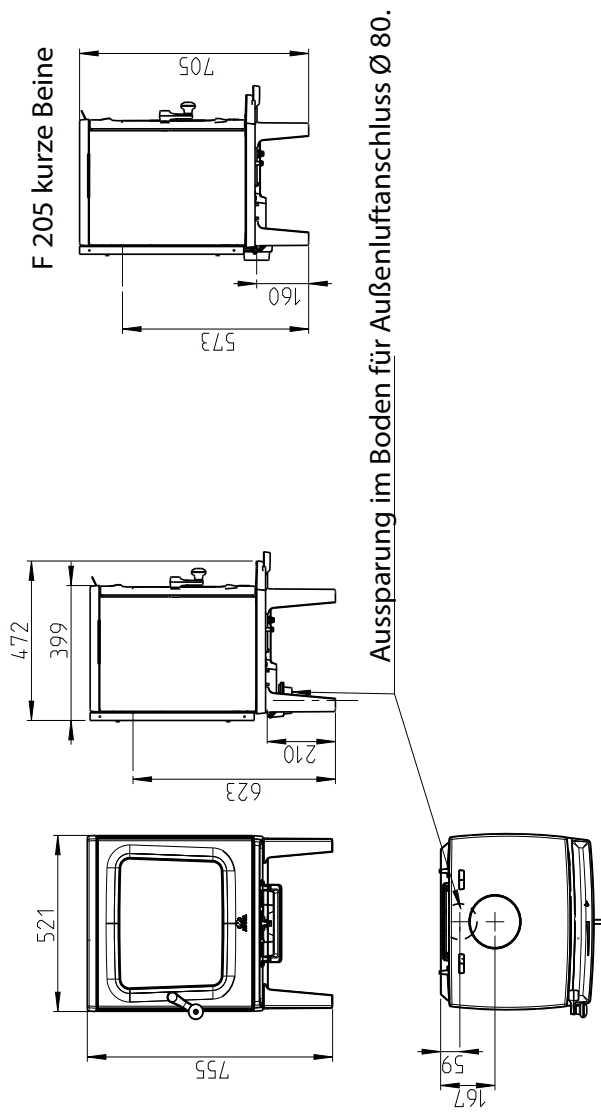
Externe Brandschutzwand



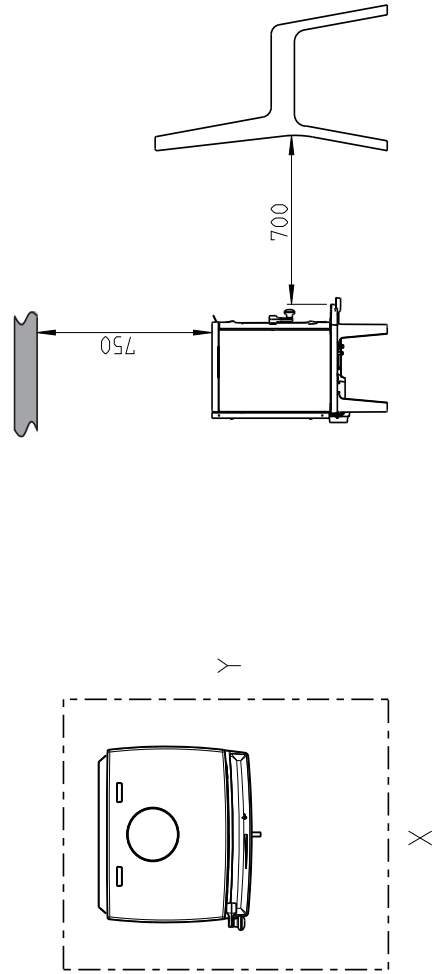
Integrierte Brandschutzwand



# Jøtul F 205



Mindestabstand zur Decke

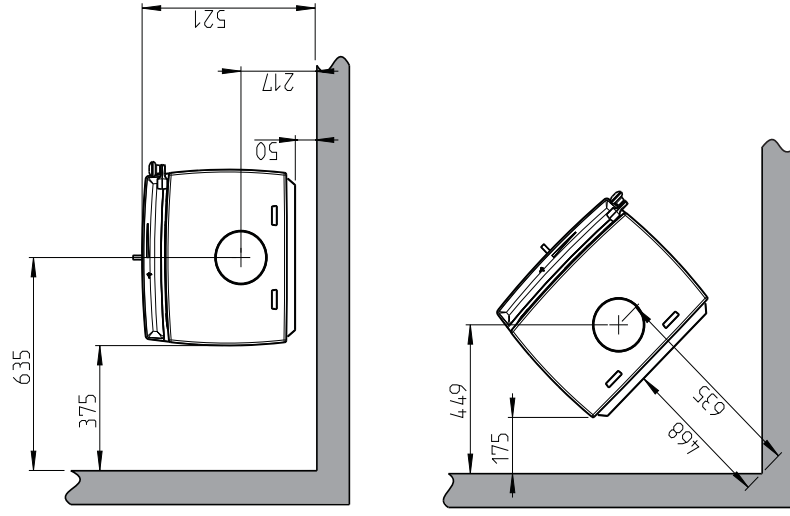


Min. Abmessungen der Fußbodenplatte

X/Y = Gemäß den Geltenden nationalen Gesetzen und Regelungen

Mindestabstand zu brennbarer Wand

Teilisolierter Schornstein / abgedecktes Rauchgasrohr bis hinunter zum Produkt.



Brennbare Wand

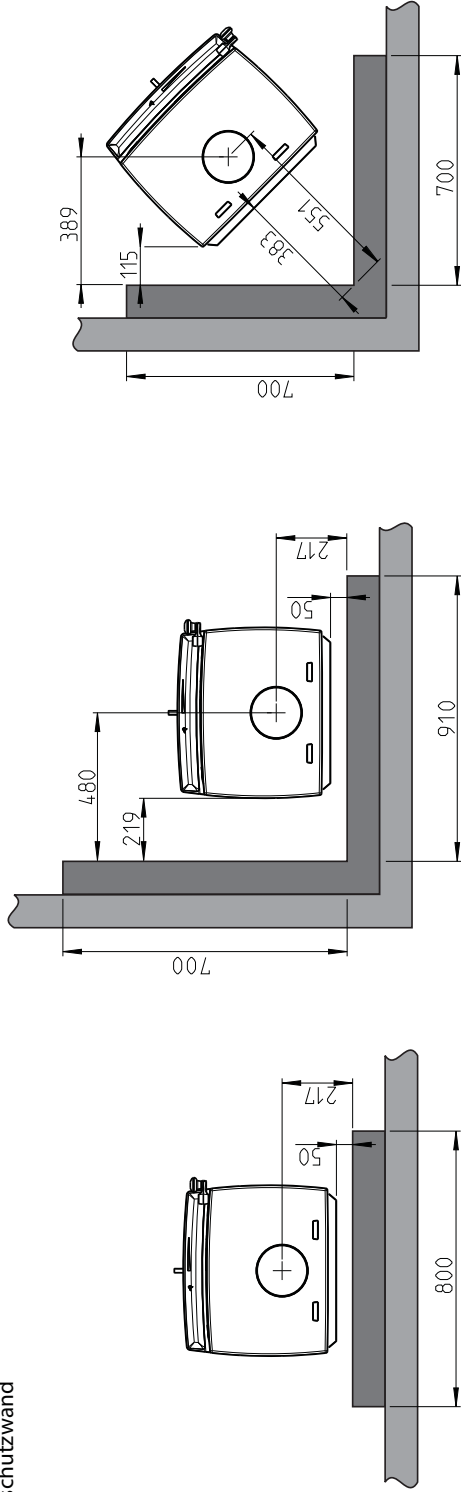
Brandschutzwand (siehe Kapitel 3.3)

# Jøtul F 205

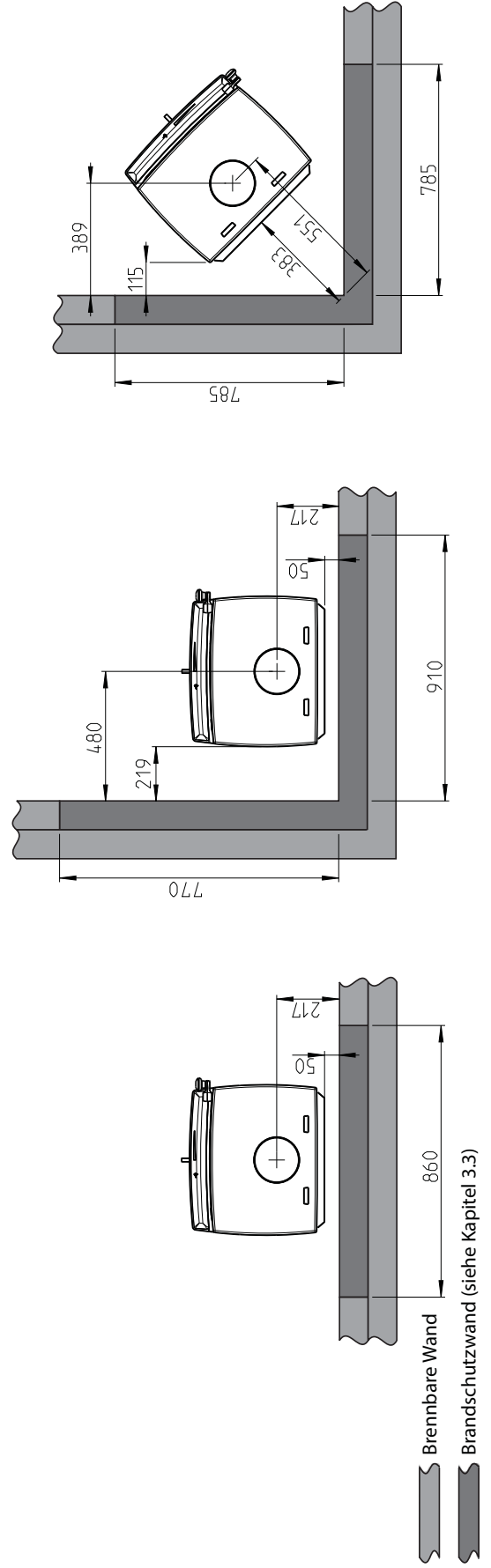
Mindestabstand zu Wand mit zugelassemem Brandschutz

Teillisolierter Schornstein / abgedecktes Rauchgasrohr bis hinunter zum Produkt.

Externe Brandschutzwand



Integrierte Brandschutzwand



## 4.0 Installation

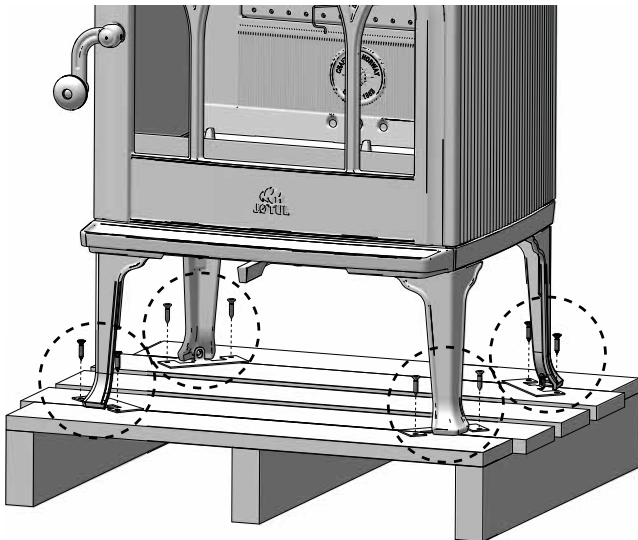
- Überprüfen Sie den Kamin vor der Montage sorgfältig auf Schäden.
- Das Produkt ist schwer! Lassen Sie sich beim Ausrichten und Einbauen helfen.
- **Möbel und andere Haushaltsgegenstände müssen sich in einem ausreichenden Abstand zum Kamin befinden, damit sie nicht austrocknen.**

### 4.1 Vor der Installation

1. Das Standardprodukt wird als ein Paket geliefert.
2. Nehmen Sie den Schraubenbeutel vom Kaminofen ab.
3. Wenn Sie das Produkt ausgepackt haben, nehmen Sie es von der Palette herunter.

Stellen Sie sicher, dass alles in Ordnung ist.

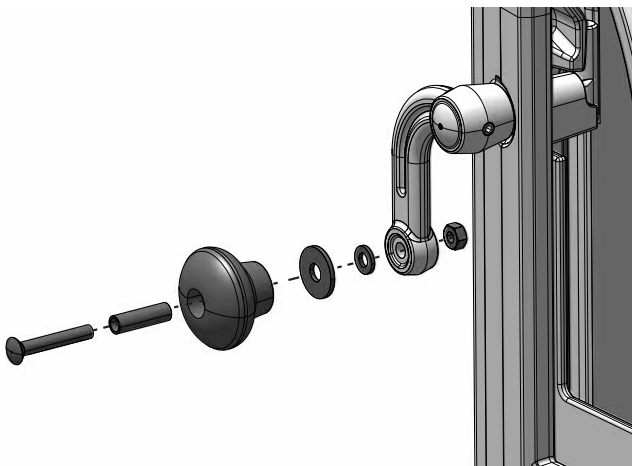
**Bild 2 – Lösen von der Palette**



1. Entfernen Sie die 8 Transportschrauben.

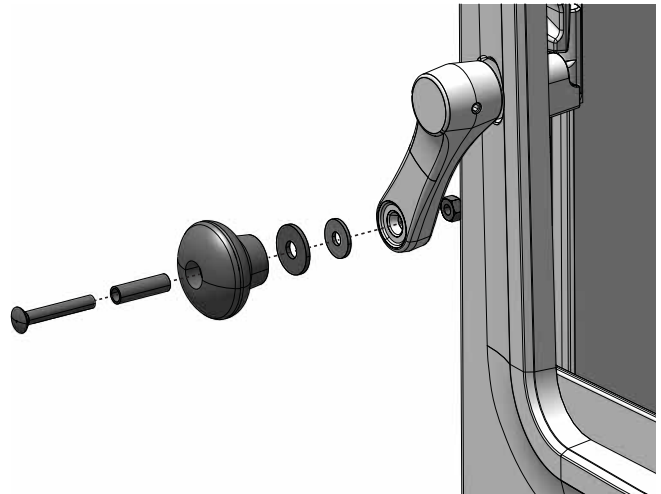
### 4.2 Installation

**Bild 3a – Anbringen des Türgriffes (F 200 – classic)**



1. Schrauben Sie den Türknopf am Griff fest. Die Teile befinden sich im Schraubenbeutel.

**Bild 3b – Anbringen des Türgriffes (F 205 – modern)**

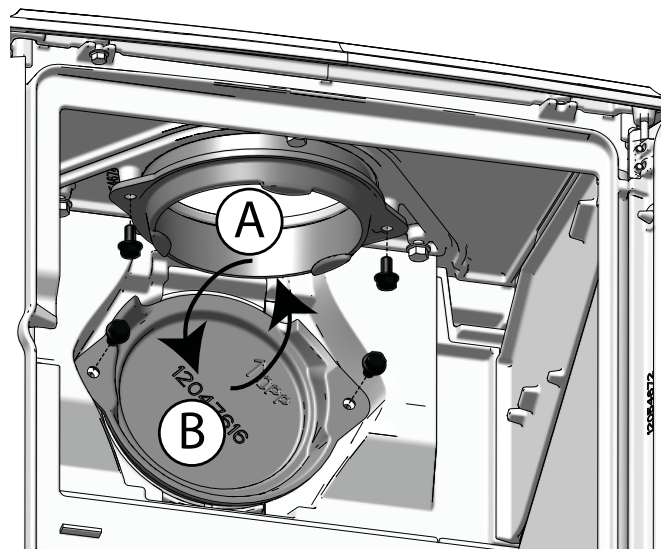


1. Schrauben Sie den Türknauf am Griff fest. Die Teile befinden sich im Schraubenbeutel.

### Umsetzen des Abzuges von der Oberseite zur Rückseite

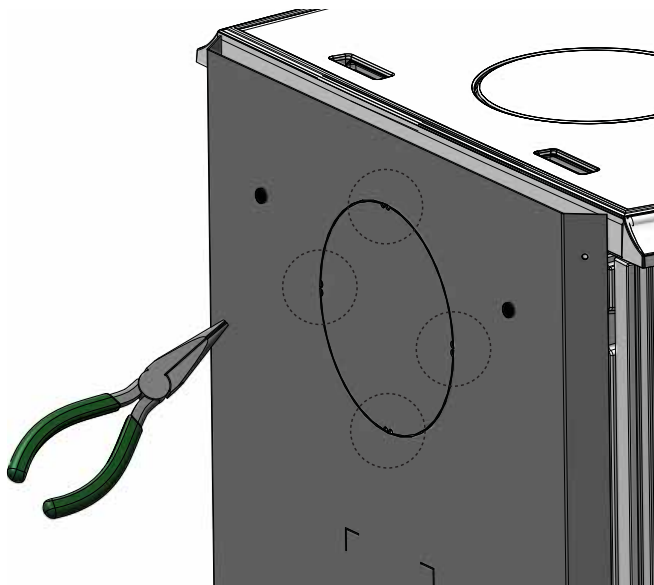
Das Produkt kann den Abzug ab der Oberseite (so bei Lieferung ab Werk) oder an der Rückseite haben. Wenn der rückwärtige Abzug verwendet werden soll, müssen zuerst die Auslassleitbleche und die Umlenkplatte ausgebaut werden (siehe Kapitel 7). Gehen Sie anschließend wie in Bild 4a gezeigt vor.

**Bild 4a – Umsetzen des Abzuges von der Oberseite zur Rückseite**



1. Ersetzen Sie den Abzug an der Oberseite (A) mit der Abdeckung von der Rückseite (B).
2. Anschließend werden das obere und das untere Auslassleitblech sowie die Umlenkplatte wieder eingebaut.

Bild 4b

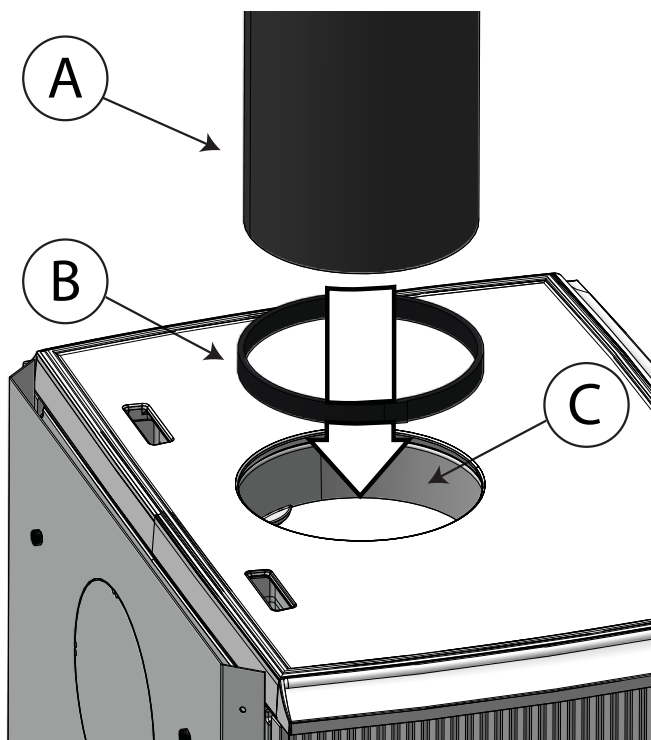


3. Wenn der Abzug an der Rückseite verwendet wird, ist das obere Mittelteil der Hitzeschutzplatte auszubauen. Dazu werden mithilfe einer Zange oder eines ähnlichen Werkzeuges die 4 Metallhalter entfernt.

## Montage des Rauchgasrohres

Standardmäßig ist der obere Ausgang vorgesehen.

Bild 5 – Montage des Rauchgasrohres



1. Bringen Sie die Dichtscheibe (B) am Ende des Rauchgasrohres (A) an. Führen Sie das Rauchgasrohr in den Rauchabzug (C) ein.

Die Montage des Rauchgasrohres erfolgt am Abzug an der Oberseite sowie an der Rückseite auf dieselbe Weise.

## 4.3 Montage mit Außenluftzufuhr (Zusatzausstattung)

### Frischluftzufuhr

Die für eine Verbrennung benötigte Luft muss in jedem gut isolierten Haus ersetzt werden. Dies ist insbesondere in Häusern mit mechanischer Lüftung wichtig. Diese Ersatzluft lässt sich auf verschiedene Weise beschaffen. Dabei kommt es darauf an, die Luft in den Raum zu leiten, wo sich der Kaminofen befindet. Positionieren Sie daher die Außenwandventile so nahe wie möglich am Kaminofen. Stellen Sie sicher, dass sie geschlossen werden können, wenn der Kaminofen nicht verwendet wird.

Beim Frischluftanschluss sind die nationalen und lokalen Bauvorschriften zu befolgen.

**Sorgen Sie dafür, dass die Entlüftungen in dem Raum, wo der Kaminofen steht, nicht blockiert sind.**

### Geschlossenes Verbrennungssystem

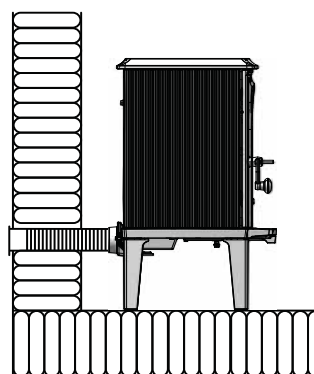
Verwenden Sie das geschlossene Verbrennungssystem des Kaminofens, wenn Sie in kürzlich errichteten luftdichten Wohnungen leben. Schließen Sie die externe Verbrennungsluft mithilfe eines Entlüftungsrohrs über die Wand oder den Boden an.

### Luftzirkulation

Die Verbrennungsluftmenge für Jøtul-Produkte beträgt ca. 20-40 m<sup>3</sup>/h. Der Außenluftanschluss kann wie folgt direkt mit Jøtul F 200/F 205 verbunden werden:

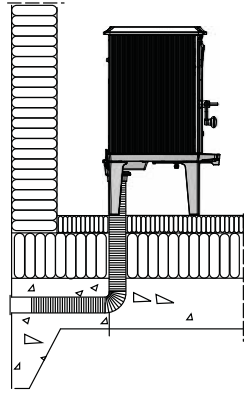
- Boden
- über einen flexiblen Schlauch von außen bzw. vom Kamin (nur, wenn der Schornstein über einen eigenen Außenluftkanal verfügt), der zum Außenluftanschluss des Produkts führt.

Bild. 6a Durch eine Außenwand

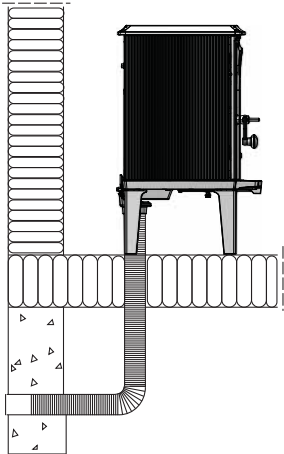




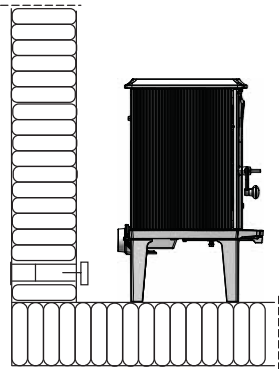
**Bild. 6b Durch Fußboden und Bodenplatte**



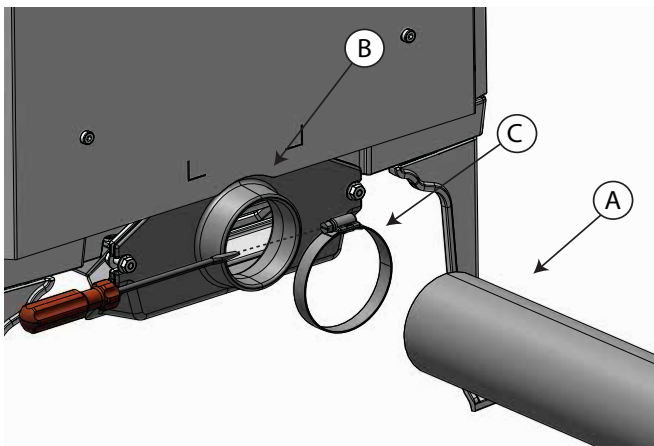
**Bild. 6c Durch Fußboden und Fundament**



**Bild. 6d Indirekt durch eine Außenwand**

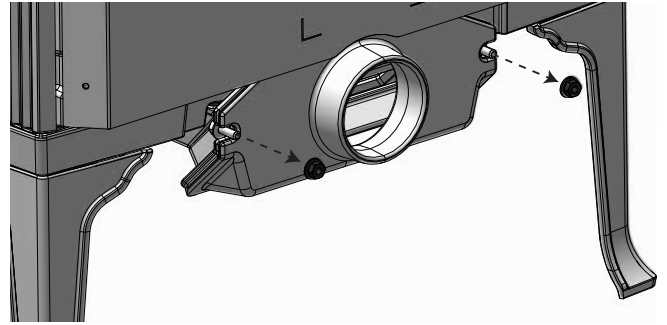


**Bild 7 – Herstellen der Außenluftzufuhr**



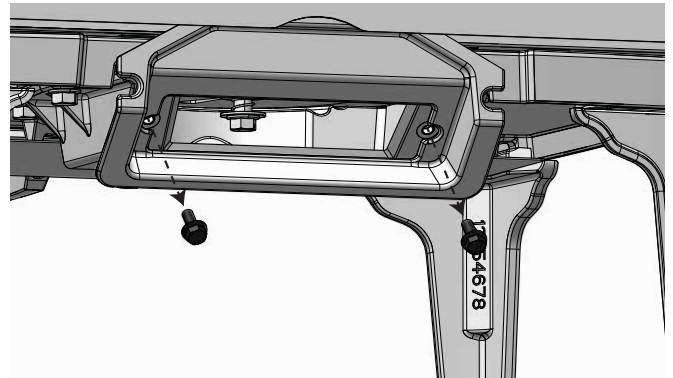
1. Verbinden Sie den Schlauch für die Außenluftzufuhr (A) außen mit dem Außenluft-Adapter (B). Dies ist unabhängig davon, ob die Zufuhr durch die Wand oder durch den Boden erfolgt.
2. Ziehen Sie die Schlauchschelle (C) mit einem Schraubendreher an.

**Bild 8a – Schalter zwischen rückwärtigem und bodenseitigem Ausgang für Außenluft**



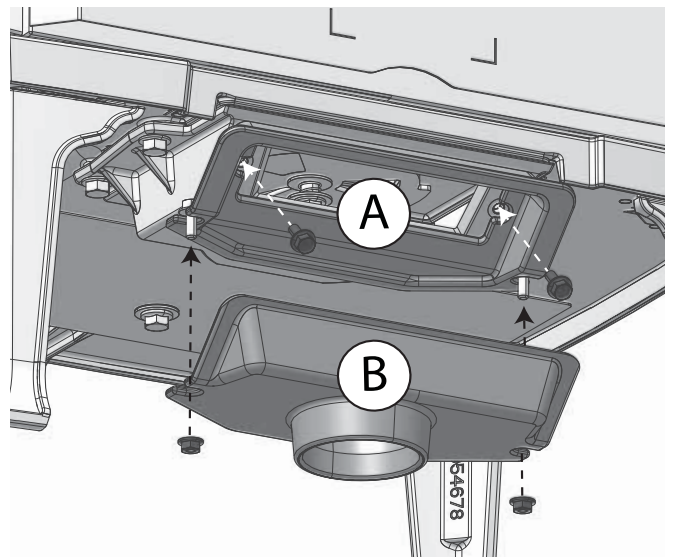
1. Lösen Sie die beiden Schrauben, die den Außenluft-Adapter halten.

**Bild 8b**



2. Lösen Sie die beiden Schrauben, die den Adapter halten.

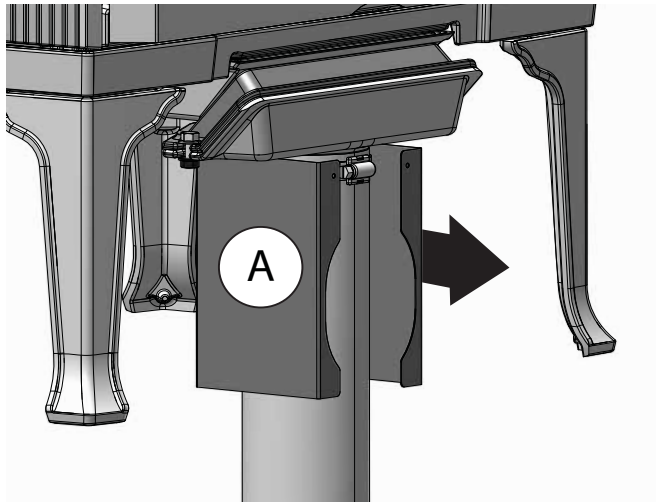
**Bild 8c**



3. Drehen Sie den Außenluft-Adapter (B) und den Adapter (A) um 180°, und montieren Sie sie an der Unterseite des Ofens. Verwenden Sie zum Festziehen die Schrauben, die in Bild 8a und 8b gelöst wurden.

# DEUTSCHLAND

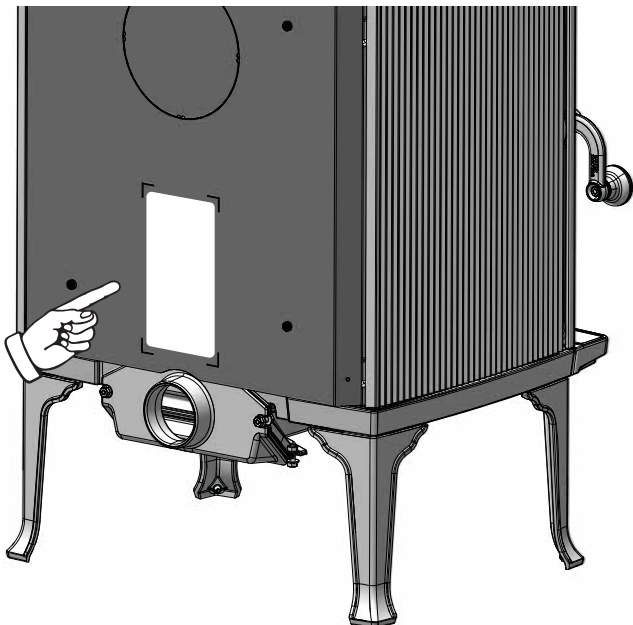
**Bild 9 – Montage der Außenluftblende  
(Zusatzausstattung – 50061978)**



1. Wenn die Außenluftzufuhr über den Boden des Ofens erfolgt, kann die Außenluftblende (A) verwendet werden. Diese wird von vorn auf das Rohr geschoben.

## 4.4 Position des Zulassungsetikettes

**Bild 10 – Zulassungsetikett**



1. Das Zulassungsetikett befindet sich an der Hinter des Kaminofens.

## 4.5 Schornstein und Rauchgasrohr

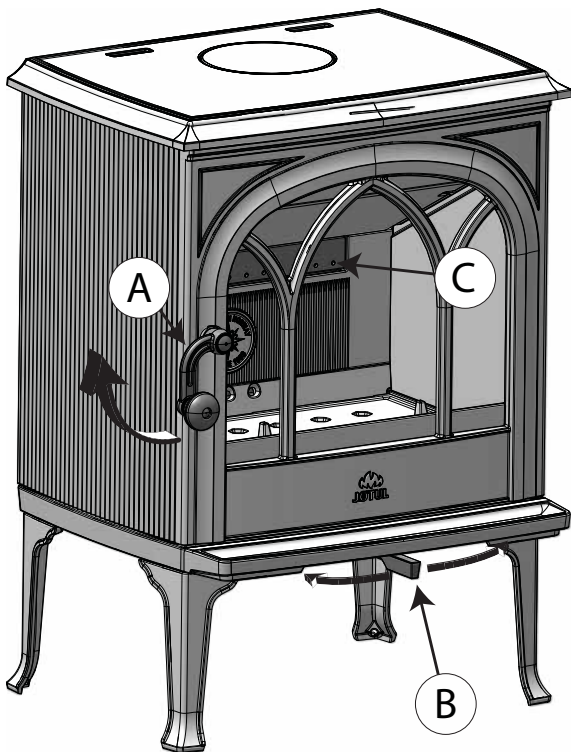
- Der Kamin darf nur mit einem Schornstein und einem Rauchgasrohr verbunden werden, die für Festbrennstoffkamine mit Rauchgastemperaturen gemäß Abschnitt **2.0 Technische Daten** zugelassen sind.
- Der Schornsteinquerschnitt muss für den Kamin dimensioniert sein. Mithilfe des Abschnitts **2.0 Technische Daten** berechnen Sie den korrekten Schornsteinquerschnitt.
- Der Schornstein muss gemäß den Installationsanweisungen des Schornsteinlieferanten befestigt werden.
- Geeignet für Mehrfachbelegung. Bei Mehrfachbelegung muss der Schornstein – abhängig von den bauseitigen Verhältnissen - laut EN 13384-2 genehmigt sein.
- Bevor ein Loch im Schornstein angebracht wird, sollte das Produkt testweise montiert werden, damit eine korrekte Kennzeichnung des Kamins und des Schornsteinlochs erfolgen kann. Die minimalen Abstände gehen aus **Bild. 1** hervor.
- Stellen Sie sicher, dass der Bereich am Abzug an der Rückseite und an der Oberseite gekehrt werden kann. Nutzen Sie bei Bedarf ein Rauchgasrohr mit Reinigungsklappe.
- Der empfohlene Schornsteinzug geht aus dem Abschnitt **2.0 Technische Daten** hervor. Die Rauchrohrabmessungen mit dem entsprechenden Querschnitt gehen aus Abschnitt **2.0 Technische Daten** hervor.

**Hinweis:** Die minimal empfohlene Schornsteinlänge beträgt 4 m ab dem Rauchgasrohreinsatz. Bei einem zu starken Zug kann ein Dämpfer für das Rauchgasrohr installiert und zur Zugminderung eingesetzt werden.

## 4.6 Leistungsprüfung

Kontrollieren Sie nach der Produktmontage stets die Bedienungsgriffe. Diese sollten sich einfach bewegen lassen und einwandfrei arbeiten.

Bild 11 – Betriebsoptionen bei Jøtul F 200/F 205



1. Türgriff (A). Lässt sich durch Anheben (im Uhrzeigersinn) und Herausziehen des Griffes öffnen.
2. Luft- und Zündregelung (B). Stellen Sie den Regler in horizontaler Richtung ein (siehe Bild 12).
3. Die Öffnung für die Luftversorgung (C) darf nicht abgedeckt werden.

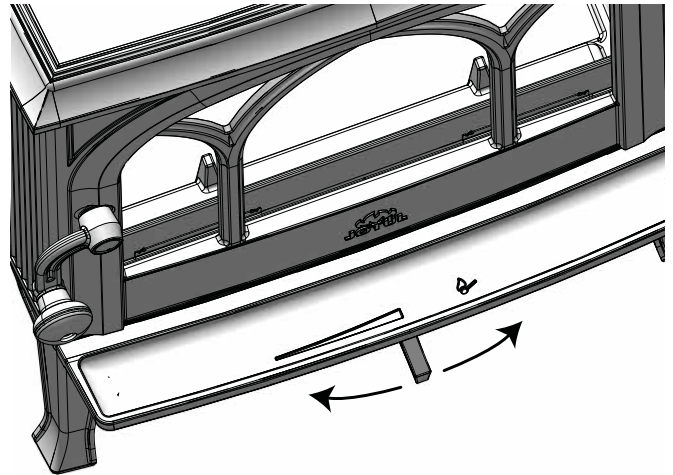
## 5.0 Tägliche Nutzung

### 5.1 Geruch beim erstmaligen Benutzen des Kamins

Wenn der Kamin zum ersten Mal genutzt wird, kann ein Gas mit einem leicht störenden Geruch austreten. Dies liegt daran, dass der Anstrich trocknet. Dieses Gas ist ungiftig. Dennoch sollte Raum gründlich gelüftet werden. Lassen Sie das Feuer mit starkem Zug brennen, bis sich das Gas komplett verflüchtigt hat und weder Rauch noch Geruch wahrgenommen werden können.

## 5.2 Ventileinstellung

Bild 12

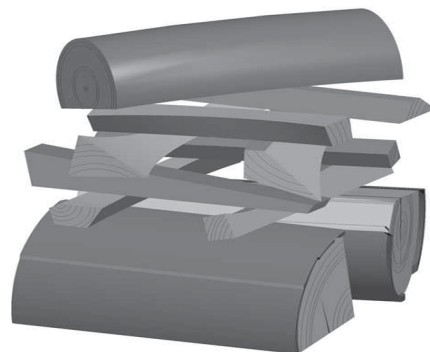


Nach rechts geschoben: **Offen** (nur während des Anzündens).  
In der Mitte: 100 % Verbrennungsluft.  
Nach links geschoben: Geschlossen.

## 5.3 Zündung

- Öffnen Sie die Luftzufuhr / die Entfachungsbelüftung, indem Sie das Ventil nach rechts ziehen.. Lassen Sie die Tür leicht geöffnet, falls erforderlich. (Verwenden Sie z.B. einen Handschuh, denn der Handgriff kann heiß werden)
- Legen Sie zwei mittelgroße Holzscheite auf jede Seite der Feuerstelle. Hinweis: Um eine Verrußung des Glases zu verhindern, ist darauf zu achten, dass der Scheit nicht direkt vor dem Glas liegt.
- Schieben Sie etwas Birkenrinde zwischen die Koffer. Nehmen Sie sich einen Moment Zeit und zünden Sie die Birkenrinde an.
- Erhöhen Sie das Feuer allmählich
- Stellen Sie die gewünschte Heizleistung durch Einstellen der Verbrennungsrate durch Einstellen der Luftzufuhr ein.
- Backofentür schließen. Wenn das Feuer angezündet ist, müssen die Aschenbecher immer geschlossen sein.

Fig. 13



## 5.4 Brennholz nachlegen

Legen Sie häufig geringe Mengen von Brennstoff im Kaminofen nach. Wenn sich zu viel Brennstoff im Kaminofen befindet, kann die entstehende Hitze eine extreme Belastung für den Schornstein darstellen. Legen Sie daher nicht zu viel Brennstoff nach. Schwelende Feuer sollten vermieden werden, da diese die höchsten Emissionen verursachen. Das perfekte Feuer brennt intensiv, wobei der Rauch aus dem Schornstein nahezu unsichtbar ist.

# DEUTSCHLAND

## 5.5 Tipp fürs Heizen

Hinweis: Holz, das im Außenbereich oder in einer kalten Umgebung gelagert wurden, sollten 24 h vor der Verwendung nach innen gebracht werden, damit sie Raumtemperatur annehmen können.

Es bestehen mehrere Möglichkeiten, den Kaminofen zu beheizen. Achten Sie jedoch stets darauf, womit Sie den Ofen befeuern. Siehe Abschnitt "Holzqualität".

### Holzqualität

Als Qualitätsholz bezeichnen wir die meisten bekannten Holzarten wie Birke, Fichte und Kiefer.

**Das Holz sollten getrocknet werden, damit der Feuchtigkeitsgehalt nicht über 20% liegt.**

Dazu müssen das Holz im Spätwinter gesägt werden. Zerhacken und stapeln Sie das Holz so, dass eine gute Ventilation vorliegt. Holzstapel sind mit einer Abdeckung vor Regen zu schützen. Bringen Sie die Scheite im Frühherbst in den Innenbereich und stapeln bzw. lagern Sie sie dort für den Winter.

Folgende Materialien dürfen unter keinen Umständen als Kaminbrennstoff verwendet werden:

- Hausmüll, Kunststofftüten usw.
- Angestrichenes oder imprägniertes Holz (extrem giftig).
- Schichtholzplanken.
- Treibholz

**Diese Materialien beschädigen das Produkt und sind außerdem umweltschädlich.**

**Hinweis: Verwenden Sie nie Benzin, Paraffin, Brennspritus oder ähnliche Substanzen, um das Feuer zu entzünden. Andernfalls besteht die Gefahr für schwere Verletzungen oder Beschädigungen des Produkts.**

## 5.6 Holzverbrauch

Jøtul F 200/F 205 hat eine Nennheizleistung von ca. 5 kW. Verwendung von Holz bei Nennheizleistung: Ca. 1,5 kg/h. Empfohlene Scheitgröße:

### Anzündholz:

Länge: 20-30 cm

Durchmesser: 5 cm

Menge pro Feuer: 5 - 8 Stück

### Firewood (split logs):

Länge: Ca 19 - 25 cm

Durchmesser: Ca 4-7 cm

Nachlegen von Holz: Ca. alle 54 Minuten

Größe des Feuers: 1,5 kg (nominelle Leistung)

Menge pro Füllung: 2 Scheite

Die Ermittlung der angegebenen Testergebnisse erfolgte durch das Beladen mit 2 Scheiten à 23 cm (Gesamtgewicht 1,5 kg). Die Scheite wurden übereinandergelegt. Ventilator für ungefähr 50 % Luft.

## 5.7 Überhitzungsgefahr

**Der Kamin darf bei seiner Benutzung niemals überhitzt werden.**

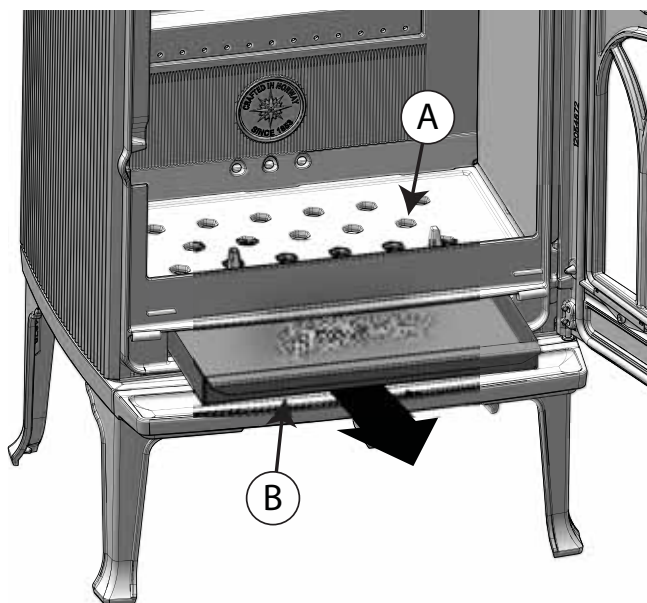
Zu einer Überhitzung kommt es durch zu viel Brennstoff und bzw. oder Luft, was zu einer übermäßigen Wärmeentwicklung führt. Eine Überhitzung ist daran erkennbar, dass Teile des Kamins rot glühen. Wenn dies der Fall ist, muss die Öffnung der Luftzufuhr sofort verringert werden.

Wenn Sie vermuten, dass der Kamin nicht korrekt zieht (zu viel oder zu wenig), lassen Sie sich von Fachpersonal beraten. Weitere Informationen entnehmen Sie Abschnitt **4.0 Installation (Schornstein und Rauchgasrohr)**.

## 5.8 Entfernung der Asche

- Entfernen Sie nur dann Asche, wenn der Kamin abgekühlt ist.
- Verwenden Sie eine Schaufel, um die Asche zu entfernen. Lassen Sie stets ein wenig Asche als schützende Isolierschicht am Boden der Brennkammer übrig.
- Asche sollte außen in einem Metallbehälter aufbewahrt werden.

**Bild 14 – Aschenrost**



1. Der Aschenrost (A) hat Öffnungen, die in den Aschenbehälter (B) führen.
2. Die Asche wird mit einem für den Kaminofen geeigneten Werkzeug durch den Aschenrost nach unten gefegt. Der Aschenbehälter wird entnommen, und die Asche wird in einen geeigneten Behälter entleert.
3. Dann wird der Aschenbehälter wieder in den Ofen gestellt.



## 5.9 Einfluss von Wind und Wetter auf den Kaminofen

Die Leistung des Kaminofens kann maßgeblich beeinträchtigt werden, wenn verschiedene Windstärken auf den Schornstein einwirken. Eine Einstellung der Luftzufuhr kann daher notwendig sein, um eine gute Verbrennungsleistung sicherzustellen. Es kann ebenfalls empfehlenswert sein, eine Klappe im Rauchgasrohr zu installieren, um den Schornsteinzug je nach Windstärke zu regeln.

Nebel kann einen erheblichen Einfluss auf den Schornsteinzug besitzen. Es kann erforderlich sein, andere Verbrennungslufteinstellungen zu nutzen, um eine gute Leistung zu gewährleisten.

## 5.10 Kondensation

Kondensation vom Ofen, Rauchrohr oder Schornstein kann vorkommen. Dies hängt normalerweise mit feuchtem Holz oder Temperaturunterschieden zwischen Ofen und den Umgebungen zusammen.

Kondenswasser vom Ofen ist eine schwarze, teerartige Flüssigkeit. Dies sollte sofort weggewischt werden, um eine Verfärbung des Ofens, des Fußbodens und anderer Gegenteile in der Umgebung zu vermeiden.

Ein schnelles Anzünden und eine Heizung mit gutem Flammenbild reduzieren die Gefahr für Kondensation.

Bleibt die Kondensation bestehen, kann man Mineralsand im Boden des Ofens verwenden.

## 5.11 Funktion des Schornsteins

Der Schornstein ist der Motor des Kaminofens. Seine Leistung bestimmt, wie gut Ihr Kaminofen funktioniert. Der Schornsteinzug erzeugt einen Unterdruck im Kaminofen. Dieser Unterdruck entfernt den Rauch aus dem Ofen und saugt durch den Verbrennungsluftschieber Luft für den Verbrennungsprozess an. Die Verbrennungsluft wird ebenfalls für die Scheibenspülung verwendet, die die Scheibe frei von Ruß hält.

Der Schornsteinzug wird durch den Temperaturunterschied innen im Schornstein und außerhalb des Schornsteins gebildet. Je höher dieser Temperaturunterschied ist, desto besser ist der Schornsteinzug. Daher ist es wichtig, dass der Schornstein seine Betriebstemperatur erreicht, bevor man die Schiebereinstellung nach unten justiert, um die Verbrennung im Ofen zu begrenzen (ein gemauerter Schornstein benötigt längere Zeit zum Erreichen der Betriebstemperatur als ein Stahlschornstein). An Tagen, an denen der Zug im Schornstein aufgrund der Wind- und Wetterverhältnisse schlecht ist, ist es besonders wichtig, die Betriebstemperatur schnellstmöglich zu erreichen. Es müssen schnell Flammen entfacht werden. Hacken Sie das Holz besonders klein, benutzen Sie zusätzliche Anzündblöcke usw.

→ Nach einer längeren Stillstandsperiode ist es wichtig, das Schornsteinrohr auf Blockierungen zu untersuchen

→ Es können mehrere Geräte an den selben Schornstein angeschlossen werden. Die geltenden Regeln hierfür müssen beim Schornsteinfeger erfragt werden.

## 6.0 Pflege

### 6.1 Reinigung des Sichtfensters

Das Produkt ist mit einer Luftreinigung für das Sichtfenster ausgestattet. Durch die Luftzufuhröffnung wird Luft oben im Produkt angesaugt und an der Innenseite des Sichtfensters entlang nach unten geführt.

Dennoch verbleibt je nach den örtlichen Luftzugverhältnissen und der Einstellung der Luftzufuhr immer noch etwas Ruß am Sichtfenster. Normalerweise verbrennt der Großteil der Rußschicht bei vollständig geöffneter Luftzufuhr, und das Feuer brennt mit starker Flamme.

**Nützlicher Hinweis!** Verwenden Sie zur einfachen Reinigung des Sichtfensters ein mit warmem Wasser angefeuchtetes Papiertuch, und fügen Sie etwas Asche aus der Brennkammer hinzu. Reiben Sie mit dem Papiertuch über das Sichtfenster, und waschen Sie es anschließend mit klarem Wasser. Gut abtrocknen. Falls das Sichtfenster sorgfältiger gereinigt werden muss, wird ein Glasreiniger empfohlen (*beachten Sie die Gebrauchsanweisung auf der Flasche*).

### 6.2 Reinigung und Rußentfernung

An den Innenflächen des Kamins können sich während der Nutzung Rußablagerungen ansammeln. Ruß ist ein wirksamer Isolator und reduziert dadurch die Heizleistung des Kamins. Wenn sich bei der Nutzung des Produkts Rußablagerungen ansammeln, lassen sich diese einfach per Rußentferner beseitigen.

Damit sich im Kamin keine Schicht aus Wasser und Teer bildet, sollten sie regelmäßig hohe Feuertemperaturen zulassen. So wird die Schicht entfernt. Eine jährliche Innereinigung ist erforderlich, um die maximale Heizleistung des Produkts zu erzielen. Es empfiehlt sich, dies zusammen mit der Reinigung von Schornstein und Rauchgasrohren auszuführen.

### 6.3 Rauchgasrohre zum Kamin kehren

Rauchgasrohre müssen über die Rauchgasrohr-Reinigungsklappe oder die Türöffnung gekehrt werden.

Leitblech und Auslassleitblech müssen zunächst demontiert werden.

### 6.4 Kaminprüfung

Jøtul empfiehlt eine sorgfältige Prüfung des Kamins durch den Benutzer, nachdem das Produkt gekehrt bzw. gereinigt wurde. Untersuchen Sie alle sichtbaren Oberflächen auf Risse. Kontrollieren Sie ebenfalls, ob alle Verbindungen abgedichtet sind und ob die Dichtungen korrekt platziert sind. Verschlissene oder deformierte Dichtungen müssen ersetzt werden.

Reinigen Sie die Dichtungsnuten sorgfältig. Tragen Sie Keramikklebstoff auf (erhältlich bei Ihrem lokalen Jøtul-Händler) und drücken Sie die Dichtung fest an. Die Verbindung trocknet schnell.

### 6.5 Äußere Pflege

**Lackierte Produkte** können nach mehreren Jahren ihre Farbe ändern. Die Oberfläche sollte gereinigt werden. Lose Partikel sind abzubürsten, bevor neue Farbe aufgetragen wird.

Wichtig! Platzieren Sie keine Gegenstände auf den Ofen. Dies könnte die Farbe/Emaille dauerhaft beschädigen.



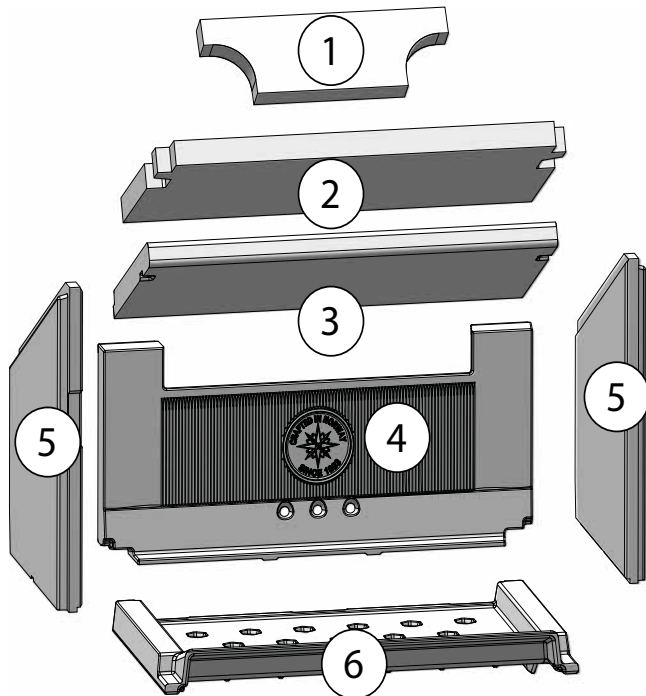
# DEUTSCHLAND

## 7.0 Wartung

Unberechtigte Veränderungen des Produktes sind untersagt.  
Es dürfen nur Originalersatzteile verwendet werden.

Verwenden Sie Werkzeuge mit größter Sorgfalt.

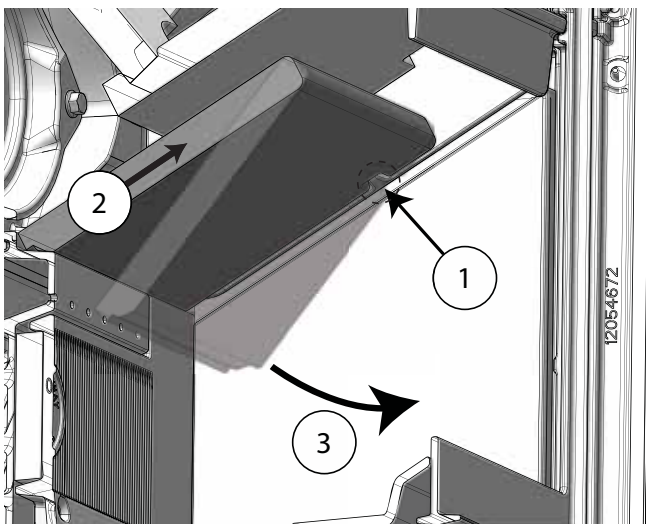
Bild 15



1. Oberes Auslassleitblech
2. Unteres Auslassleitblech
3. Umlenkplatte
4. Hintere Brennerplatte
5. Seitliche Brennerplatten (2 St.)
6. Aschenrost

## 7.1 Austausch des Leitbleches

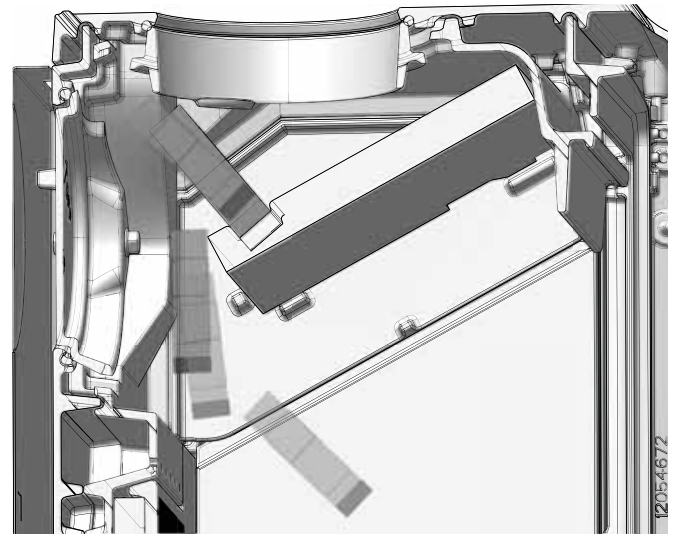
Bild 16



1. Heben Sie den vorderen Rand von der Abstützung ab.
  2. Schieben Sie das Leitblech ein Stück vorwärts, sodass es sich am hinteren Rand löst.
  3. Das Leitblech hat sich nun gelöst und kann aus dem Kaminofen entnommen werden.
- 478 Zum Wiedereinbau gehen Sie in umgekehrter Reihenfolge vor.

## 7.2 Austausch der Auslassleitbleche

Bild 17



1. Heben Sie das obere Auslassleitblech vom hinteren Rand ab. Es sitzt in einer Nut im unteren Auslassleitblech, siehe Bild 18.
2. Zum Wiedereinbau gehen Sie in umgekehrter Reihenfolge vor.

Bild 18 – Austausch des oberen Auslassleitbleches

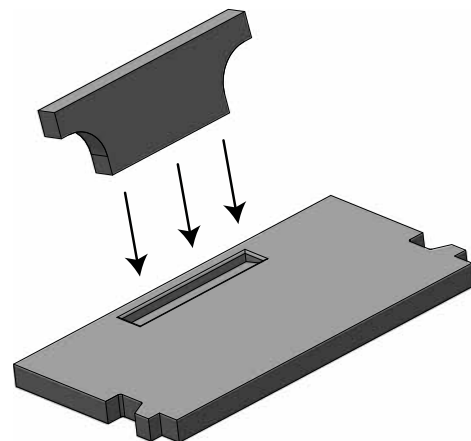
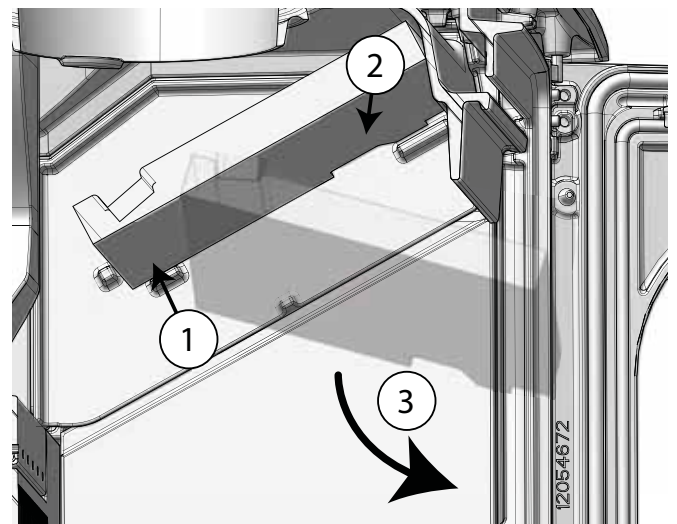


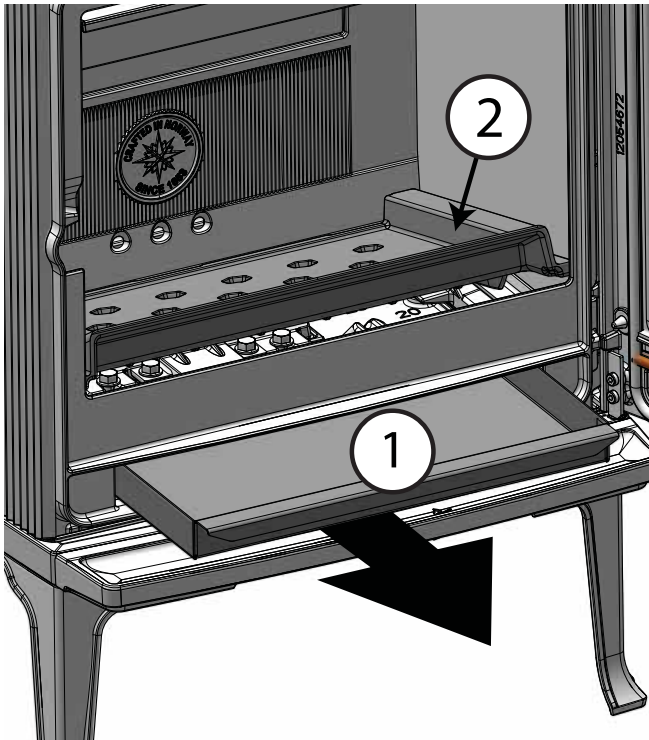
Bild 19



1. Heben Sie das untere Auslassleitblech vom hinteren Rand ab.
2. Das Auslassleitblech löst sich aus den vorderen Nasen.
3. Jetzt kann das Auslassleitblech herausgehoben werden.
4. Zum Wiedereinbau gehen Sie in umgekehrter Reihenfolge vor.

## 7.3 Austausch von Brennerplatten und Aschenrost

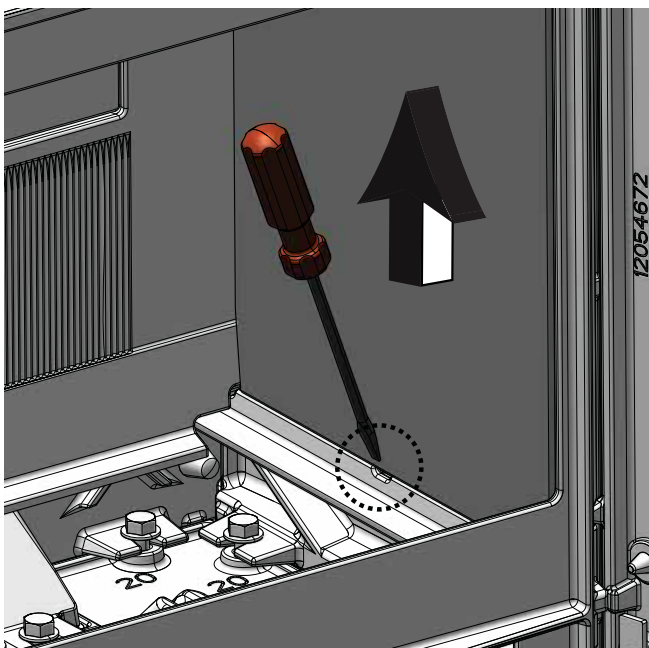
**Bild 20 – Austausch des Aschenrostes**



1. Nehmen Sie den Aschenbehälter heraus.
2. Kippen Sie den Aschenrost vorn an, und heben Sie ihn heraus.

**Bild 21 – Austausch der seitlichen Brennerplatten**

**Achtung:** Zuerst muss der Aschenrost herausgenommen werden.

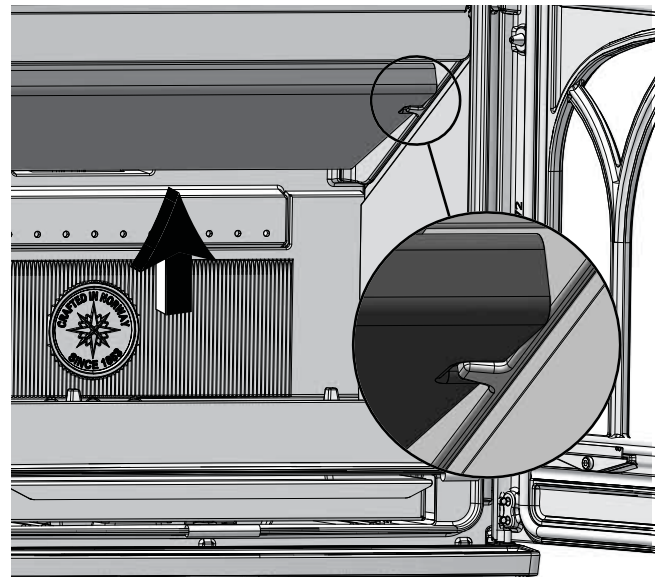


1. Setzen Sie einen Schraubendreher in die Nut, und kippen Sie die Brennerplatte an.
2. Die Brennerplatte wird an Boden gelöst und kann nun herausgenommen werden.
3. Die Vorgehensweise ist an der anderen Seite dieselbe.

4. Zum Wiedereinbau gehen Sie in umgekehrter Reihenfolge vor.

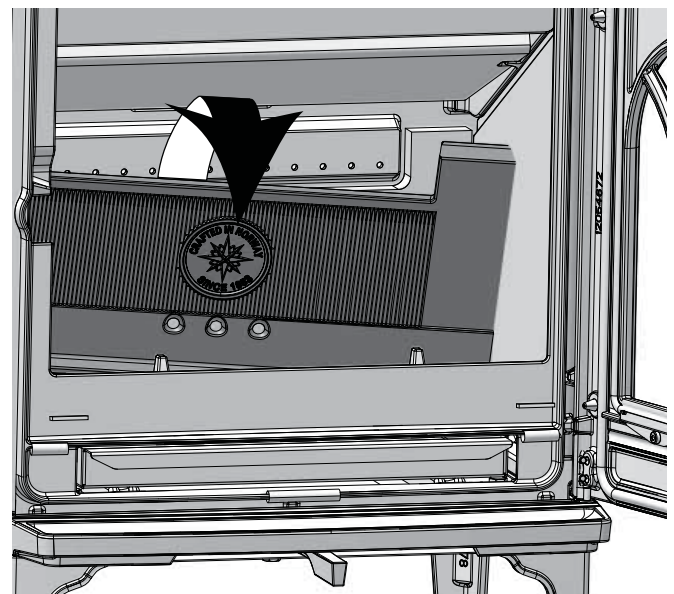
**Bild 22a – Austausch der hinteren Brennerplatte**

**Achtung:** Zuerst müssen der Aschenrost und die seitlichen Brennerplatten ausgebaut werden.



1. Schieben Sie die Umlenkplatte vorsichtig bis zum hinteren Rand (sie soll sich dabei nicht von den Nasen vorn lösen; siehe Ausriss).

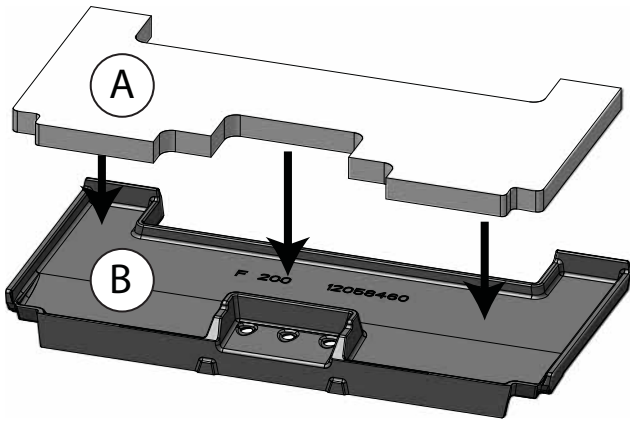
**Bild 22b**



2. Die hintere Brennerplatte wird nach vorn gekippt und kann dann aus dem Kaminofen herausgehoben werden.
3. Zum Wiedereinbau gehen Sie in umgekehrter Reihenfolge vor (siehe zuerst Bild 23 – Isoliermatte).

# DEUTSCHLAND

Bild 23 – Isoliermatte an der hinteren Brennerplatte



1. Die Isoliermatte (A) wird in die Nut hinten in der Brennerplatte (B) eingesetzt, bevor diese vorsichtig wieder eingebaut wird (siehe Bild 22).

## 8.0 Betriebsstörungen - Fehlersuche

### Geringer Zug

Überprüfen Sie, ob die Länge des Schornsteins die Anforderungen nationaler Gesetze und Vorschriften erfüllt. (Weitere Informationen finden Sie unter «2.0 Technische Daten» und «4.0 Installation» (Schornstein und Abzugsrohr).

Stellen Sie sicher, dass der Mindestquerschnitt des Schornsteins den im Aufstellungshandbuch unter «2.0 Technische Daten» beschriebenen Angaben entspricht.

Stellen Sie sicher, dass der Rauchaustritt aus dem Schornstein nicht behindert wird, beispielsweise durch: Äste, Bäume usw. Wenn der Verdacht auf zu starken oder zu geringen Luftzug im Schornstein besteht, muss zur Messung und Anpassung professionelle Hilfe in Anspruch genommen werden.

### Das Feuer erlischt nach kurzer Zeit

- Stellen Sie sicher, dass das Holz ausreichend trocken ist.
- Wenn im Haus Unterdruck herrscht, schalten Sie mechanische Ventilatoren ab, und öffnen Sie ein Fenster in der Nähe des Kamins.
- Sorgen Sie dafür, dass die Luftzufuhr geöffnet ist.
- Überprüfen Sie, ob die Abzugsöffnung mit Ruß verstopft ist.

### Ungewöhnlich starke Rußablagerungen auf dem Sichtfenster

Leichte Rußablagerungen auf dem Sichtfenster sind unvermeidbar; die Stärke der Ablagerungen ist jedoch von folgenden Faktoren abhängig:

- Feuchtigkeit des Brennstoffes.
- Örtliche Luftzugverhältnisse.
- Einstellung der Luftzufuhr.

Normalerweise verbrennt der Großteil des Rußes, wenn die Luftzufuhr vollständig geöffnet ist und das Feuer mit starker Flammenbildung brennt.

## 9.0 Zusatzausstattung

### 9.1 Kit für externe Verbrennungsluftversorgung Ø80

Cat. no. 51047509

### 9.2 Dechsel für Außenluft

Cat. no. 50061978

### 9.3 Kurzen Beinen F 200/F 205

1 Stück F 200:

Cat.no: 12061805 - Schwarz lackiert (BP)

1 Stück F 205:

Cat.no: 12061808 - Schwarz lackiert (BP)

4 Stücke F 200:

Cat.no: 51061804 - Schwarz lackiert (BP)

4 Stücke F 205:

Cat.no: 51061807 - Schwarz lackiert (BP)

## 10.0 Recycling

### 10.1 Recyclingverpackung

Ihr Kamin wird mit der folgenden Verpackung geliefert:

- Eine Holzpalette kann zersägt und im Kamin verbrannt werden.
- Verpackungskarton ist auf einem Recyclinghof zu entsorgen.
- Kunststoffbeutel sind auf einem Recyclinghof zu entsorgen.

### 10.2 Kaminrecycling

Der Kamin besteht aus folgenden Materialien:

- Metall, das auf einem Recyclinghof zu entsorgen ist.
- Glas, das als Sondermüll entsorgt werden muss. Das im Kamin verbaute Glas darf **nicht** im normalen Glasmüll entsorgt werden.
- Brennerplatten aus Vermiculit, die in Normalmüll entsorgt werden können.

## 11.0 Garantiebedingungen

### 1. Umfang unserer Garantie:

Jøtul AS garantiert, dass externe Gusseisenteile zum Kaufzeitpunkt frei von Material- oder Herstellungsfehlern sind. Sie können die Garantie für die externen Gusseisenteile auf 25 Jahre ab Lieferdatum verlängern, indem Sie das Produkt im Internet unter [jotul.com](http://jotul.com) registrieren und die Garantieverlängerungskarte innerhalb von drei Monaten nach dem Kauf drucken. Wir empfehlen, die Garantiekarte zusammen mit dem Kaufbeleg aufzubewahren. Jøtul AS garantiert ebenfalls, dass Stahlplattenteile zum Kaufzeitpunkt frei von Material- oder Herstellungsfehlern sind, und diese Garantie gilt 5 Jahre ab Lieferdatum.

Die Garantie gilt nur unter der Bedingung, dass der Kaminofen von Fachpersonal gemäß den geltenden Gesetzen und Regelungen sowie der Montage- und Bedienungsanleitung von Jøtul installiert wurde. Reparierte Produkte und Ersatzteile werden innerhalb der ursprünglichen Gewährleistungsfrist garantiert.

## **2. Folgendes ist von der Garantie ausgeschlossen:**

- 2.1. Schäden an Verbrauchsmaterialien wie Brennerplatten, Lüftungsgittern, Rauchgasleitblechen, Dichtungen usw., da sich deren Zustand aufgrund einer normalen Abnutzung im Laufe der Zeit verschlechtert.
- 2.2. Schäden infolge unsachgemäßer Wartung, Überhitzung, einer Verwendung ungeeigneter Brennstoffe (Beispiele für ungeeignete Brennstoffe: Treibholz, imprägniertes Holz, Bretterverschnitt, Spanplatten usw.) oder von zu feuchtem/nassem Holz.
- 2.3. Installation von Zusatzausstattung zur Anpassung lokaler Zugverhältnisse, Luftzufuhr oder anderer Umstände, die sich Jøtuls Einflussnahme entziehen.
- 2.4. Wenn ohne Jøtuls Zustimmung oder Originalteile Änderungen/Modifikationen am Kamin vorgenommen wurden.
- 2.5. Schäden während der Lagerung bei einem Händler oder beim Transport von einem Händler oder während der Installation.
- 2.6. Produkte, die von nicht-autorisierten Verkäufern verkauft werden, wenn Jøtul ein selektives Vertriebssystem nutzt.
- 2.7. Verbundene Kosten (z.B. Transport-, Arbeits-, Reisekosten usw.) oder indirekte Schäden.

Pelletsöfen, Glas-, Stein-, Beton-, Emaille- und Lackoberflächen (z.B. Abplatzen, Rissbildung, Blasenbildung, Verfärbung usw.) unterliegen den nationalen Bestimmungen zum Verkauf von Verbrauchsgütern. Diese Garantie gilt für Käufe, die auf dem Gebiet des Europäischen Wirtschaftsraums getätigt werden. Alle Garantieforderungen müssen innerhalb eines angemessenen Zeitraums an Ihren lokalen autorisierten Jøtul-Fachhändler gerichtet werden – spätestens jedoch 14 Tage nach dem Datum, an dem der Fehler oder Defekt erkannt wurde. Siehe Händlerliste auf unserer Website [jotul.com](http://jotul.com).

Wenn Jøtul nicht in der Lage ist, die Verpflichtungen in den oben genannten Garantiebedingungen zu erfüllen, wird ein Ersatzprodukt mit einer ähnlichen Heizleistung kostenlos angeboten.

Jøtul behält sich das Recht vor, jeden Austausch von Teilen oder Dienstleistungen zu verweigern, wenn die Garantie nicht online registriert wurde. Diese Garantie wirkt sich nicht auf die Rechte aus, die gemäß nationalen Bestimmungen zum Verkauf von Verbrauchsgütern bestehen. Das nationale Beschwerderecht gilt ab dem Kaufdatum und nur gegen Vorlage eines Kaufbelegs bzw. einer Seriennummer.



# PL - Instrukcja montażu i obsługi

## Spis treści

1.0 Zgodność z przepisami.....	182
2.0 Dane techniczne .....	182
3.0 Bezpieczeństwo .....	183
4.0 Instalacja.....	188
5.0 Eksploatacja.....	192
6.0 Konserwacja.....	194
7.0 Serwis.....	195
8.0 Rozwiązywanie problemów z eksploatacją.....	197
9.0 Wyposażenie dodatkowe.....	198
10.0 Recykling.....	198
11.0 Gwarancja.....	198

Aby uzyskać przedłużoną, 25-letnią gwarancję zarejestruj swój kominek na [www.jotul.com](http://www.jotul.com).

Product: Jøtul Room heater fired by solid fuel				
Standard Minimum distance to adjacent combustible materials Minimum distance to adjacent non-combustible materials Emission of CO in combustion products Flue gas temperature Nominal heat output Efficiency Operation range Fuel type Operational type The appliance can be used in a shared flue.				
Country	Classification	Certificate Standard	Approved by	
Norway	Klasse II			
Sweden	osc	SP	SP-Sveriges Provnings och Forskningsinstitut AB	
EUR	Intermittent	EN	SP-Swedish National Testing and Research Institute	
Follow user's instructions. Use only recommended fuels. Montage- und Bedienungsanleitung beachten. Verwenden Sie nur empfohlenen Brennstoffe. Respectez les consignes d'utilisation. Utilisez uniquement les combustibles recommandés.				
Serial no: Yxxxx, Year: 200x				
Manufacturer: Jøtul AS POB 1441 N-1602 Fredrikstad Norway				221546

Na każdym z naszych produktów widnieje etykieta pokazująca numer seryjny oraz rok produkcji. Numer ten i rok produkcji należy wpisać w miejscu wskazanym w instrukcji obsługi.

Numer seryjny należy podać przy każdym kontakcie ze sklepem lub firmą Jøtul.

Nr seryjny

## 1.0 Zgodność z przepisami

Montaż kominka należy wykonać zgodnie z przepisami obowiązującymi w danym kraju.

W trakcie montażu urządzenia należy przestrzegać wszelkich przepisów lokalnych, jak również przepisów odnoszących się do norm państwowych lub europejskich.

Instalację można użytkować wyłącznie po kontroli przeprowadzonej przez uprawnionego kontrolera. Skontaktuj się z odpowiednimi władzami budowlanymi przed rozpoczęciem instalacji.

Tabliczka z danymi produktu wykonana z materiału żaroodpornego przytwierdzona jest do produktu. Tabliczka ta zawiera informacje dotyczące identyfikacji oraz dokumentacji produktu.

## 2.0 Dane techniczne

Materiał:	żeliwo
Wykończenie:	czarna farba
Paliwo:	drewno
Długość polan, max.:	37 cm
Zalecana długość polan:	20-30 cm
Podłączenie:	górne, tylne
Średnica rury dymowej:	Ø 150 mm
Śr. podłączenia pow. zewn.:	Alu. flex - Ø 80 mm
Przybliżona waga Jøtul F 200/F 205	ca 138 kg
Wyposażenie dodatkowe:	Ośłona doprowadzenia świeżego powietrza, Zestaw doprowadzenia świeżego powietrza Ø80, krótkie nogi
Odległości i wymiary:	<b>patrz Rys. 1</b>

Dane techniczne zgodnie z PN-EN 13240 / NS3058	
Znamionowa moc grzewcza:	5,0 kW
Masa przepływu spalin:	3,9 g/s
Ciąg kominowy, EN13240:	12 Pa
Zalecane podciśnienie w króćcu dymowym:	16-18 Pa
Sprawność:	82%@5,0 kW
Emisja CO (13% O <sub>2</sub> ):	0,08 %
Emisja CO (13% O <sub>2</sub> ):	984 mg / Nm <sup>3</sup>
NOx (13% O <sub>2</sub> ):	99 mg / Nm <sup>3</sup>
OGC (13 % O <sub>2</sub> ):	56 mg C /Nm <sup>3</sup>
Zużycie powietrza:	3,3 l/s
Temperatura komina, EN 13240	269 °C
Emisja pyłu (13% O <sub>2</sub> ):	14 mg/Nm <sup>3</sup> @13%O <sub>2</sub>
Emisja cząstek stałych	2,44 g/kg
Zużycie opału:	1,5 kg/h
Max. ilość rozpałki:	2,2 kg
Zalecana ilość rozpałki:	1,5 kg
Typ pracy:	okresowy*

\*Palenie okresowe oznacza codzienną eksploatację kominka. Innymi słowy, ogień musi wypalić się do żaru przed ponownym dołożeniem opału do kominka.



## 3.0 Bezpieczeństwo

**UWAGA! Aby zagwarantować optymalne funkcjonowanie i bezpieczeństwo użytkownika, montaż urządzenia musi zostać przeprowadzony przez wykwalifikowanego instalatora (pełna lista dealerów – [www.jotul.com](http://www.jotul.com)).**

Wszelkie modyfikacje produktu wprowadzone przez dystrybutora, instalatora, bądź też kupującego mogą mieć wpływ na prawidłowe działanie niniejszego urządzenia. To samo odnosi się do instalacji akcesoriów i wyposażenia dodatkowego niedostarczonego przez firmę Jøtul. Ponadto usunięcie lub demontaż części niezbędnych dla prawidłowego działania urządzenia może wpłynąć na bezpieczeństwo jego eksploatacji.

W powyższych przypadkach producent nie ponosi odpowiedzialności za produkt, a gwarancja na produkt zostaje anulowana.

### 3.1 Środki przeciwpożarowe

Każde użycie kominka może powodować zagrożenie, dlatego też należy przestrzegać poniższych zaleceń:

- Podczas montażu jak i eksploatacji pieca należy zachować minimalne odległości od elementów palnych (podane na rys. 1). Montaż i instalację pieca należy przeprowadzić przy użyciu rur połączeniowych zatwierdzonych jak i opatrzonych znakiem CE, zachowując przy tym bezpieczne odległości od materiałów palnych.
- Nie umieszczać zbyt blisko pieca żadnych mebli ani innych materiałów palnych - **minimalna odległość 700 mm**.
- Zaczekać, aż ogień sam zgaśnie. Nigdy nie należy gasić go wodą.
- Rozpalony piec nagrzewa się i dotknięcie go może spowodować oparzenia.
- Usuwać popiół tylko wtedy, gdy piec jest zimny. Popiół może zawierać żar, w związku z czym, należy wyrzucać go do niepalnego pojemnika.
- Popiół należy wynosić na zewnątrz lub w miejsce, gdzie nie stworzy zagrożenia pożarowego.

### W przypadku pożaru w kominie:

- Zamknąć wszystkie drzwiczki i nawiewy.
- Zamknąć drzwiczki paleniska.
- Wezwać straż pożarną.
- Sprawdzić, czy na strychu i w piwnicy nie ma dymu.
- Przed ponownym użyciem po wystąpieniu pożaru, piec i komin muszą zostać sprawdzone przez eksperta, aby upewnić się, że są w pełni sprawne.

## 3.2 Podłoga

### Nośność podłoża

Nośność podłoża (podłogi) należy dostosować do parametrów pieca. Stosowne informacje znajdują się w dziale «2.0 Dane techniczne» w zakresie specyfikacji dotyczącej wagi.

Zaleca się, aby na obszarze montażu pieca podłoga, która nie jest przymocowana do fundamentów (tzw. podłoga pływająca) została usunięta.

## Ochrona podłogi drewnianej pod piecem

Jeśli piec będzie montowany na podłodze palnej musi ona być zabezpieczona blachą stalową o minimalnej grubości 0,9 mm lub innym niepalnym materiałem.

Wszelkie materiały pokrywające podłogę, wykonane z materiałów palnych, takich jak linoleum, dywany itd. należy usunąć spod blachy podłogowej.

## Ochrona podłogi palnej przed piecem

**Parametry i właściwości płyty podłogowej muszą być zgodne z przepisami i normami krajowymi.**

Aby uzyskać stosowne informacje dotyczące wymogów i przepisów montażowych, należy skontaktować się z lokalnymi władzami budowlanymi.

## 3.3 Ściany

- Urządzenie należy umieścić tak, aby zachować łatwy dostęp do pieca, rur dymowych i podłączenia do komina na wypadek procedury czyszczenia.
- Meble jak i inne sprzęty wykonane z materiałów palnych powinny znajdować się w bezpiecznej odległości od pieca.
- Należy upewnić się, że meble i wszelkie inne sprzęty domowe nie znajdują się zbyt blisko pieca, co może powodować ich wysychanie.

Odległość od ściany wykonanej z materiałów palnych (**rys. 1**) Piec może być podłączony do komina rurami bez izolacji, pod warunkiem, że rury są oznaczone znakiem CE i zalecane wymiary bezpieczeństwa są zachowane podczas instalacji.

### Ściana palna chroniona ścianą ogniową

Odległości od ściany palnej chronionej ścianą ogniową: **rys. 1**. Odległości od częściowo izolowanych oraz izolowanych rur dymowych zostały przedstawione na **rys. 1**.

### Wymagania dla ściany ogniowej

Ściana ogniowa musi posiadać grubość min. **100 mm** i być wykonana z cegły, betonu lub lekkiego betonu. Inne materiały i struktury mogą być stosowane z odpowiednią dokumentacją.

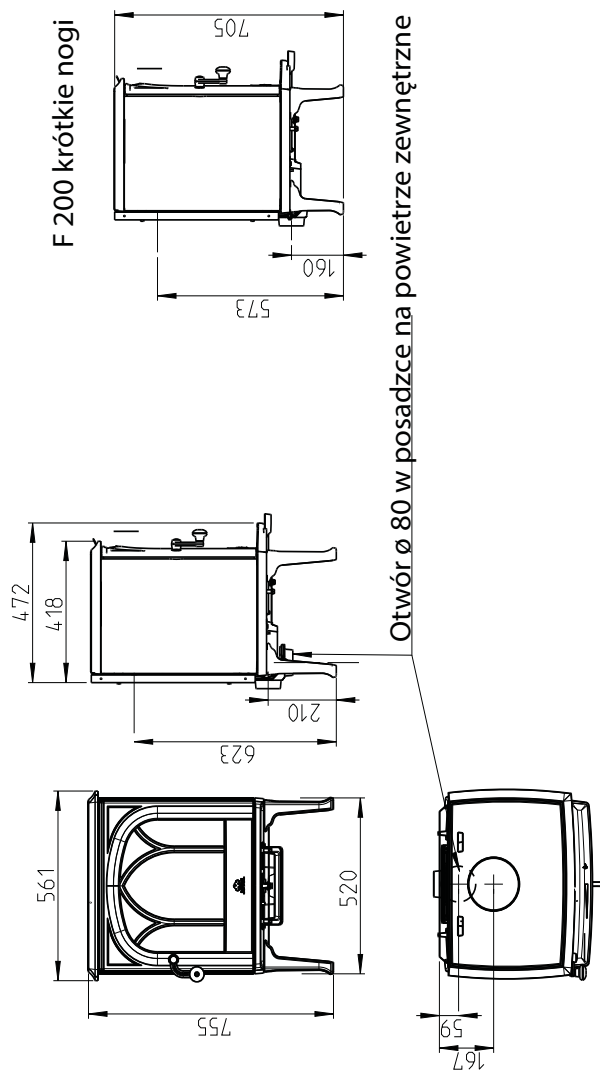
Poprzez materiały niepalne rozumiemy cegłę, klinkier, beton, wełnę mineralną, płyty krzemianowe itp. (czyli materiały, które nie ulegają spalaniu). **Ważne!** Zbyt mała odległość od ściany wykonanej z materiału niepalnego może prowadzić do wysychania, odbarwiania warstwy malarskiej jak również powodować pęknięcia.

## 3.4 Sufit

Należy zachować bezpieczną minimalną odległość **750 mm** pomiędzy sufitem wykonanym z materiałów palnych, a piecem.

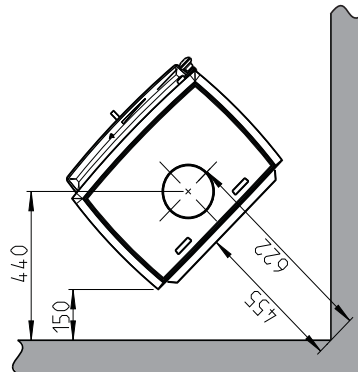
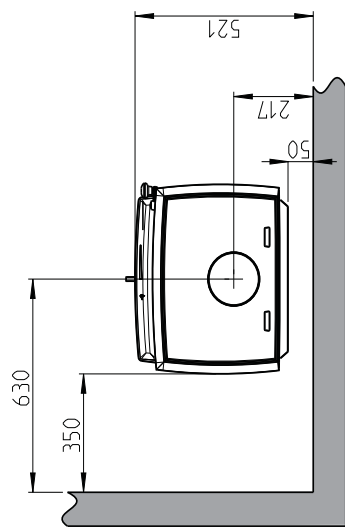
Rys. 1

# Jøtul F 200



Minimalna odległość od ściany palnej:

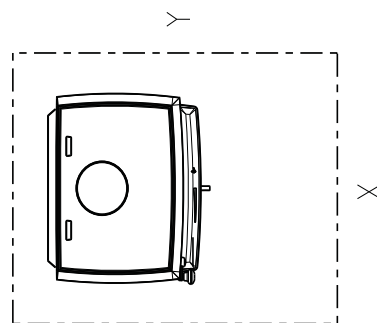
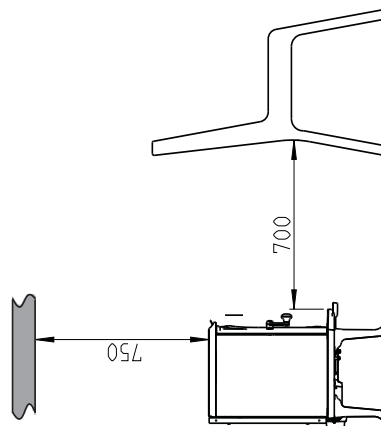
Rura dymowa częściowo izolowana / izolowana



Ściana palna.

Ściana ogniotrwała.

Minimalna odległość od sufitu.



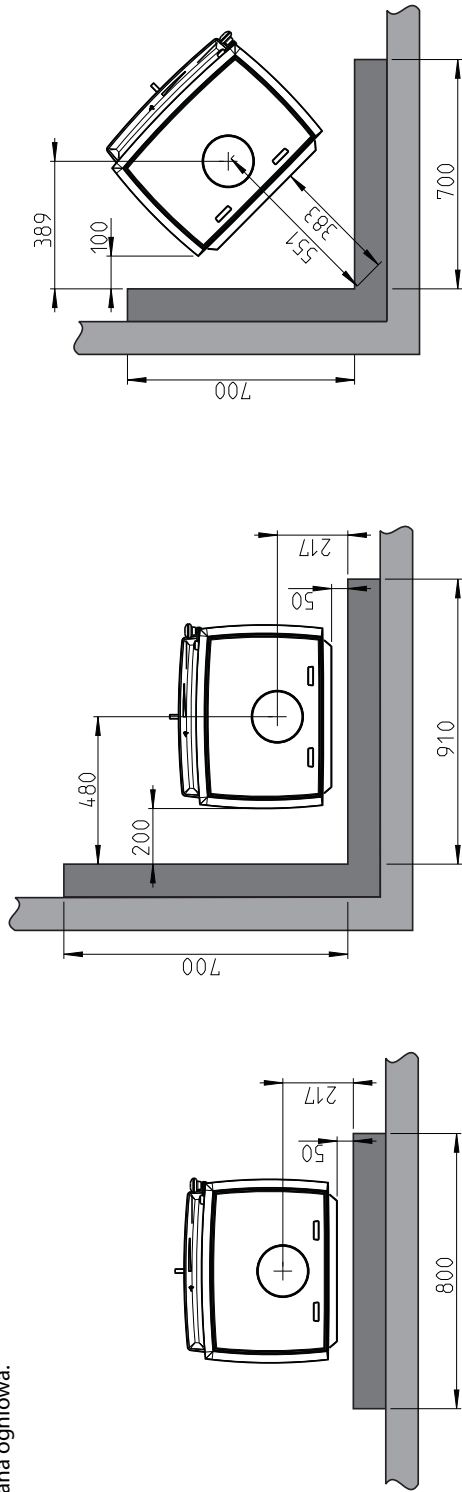
Min. wymiary płyty podłogowej  
X/Y = zgodnie z normami i przepisami krajowymi

# Jøtul F 200

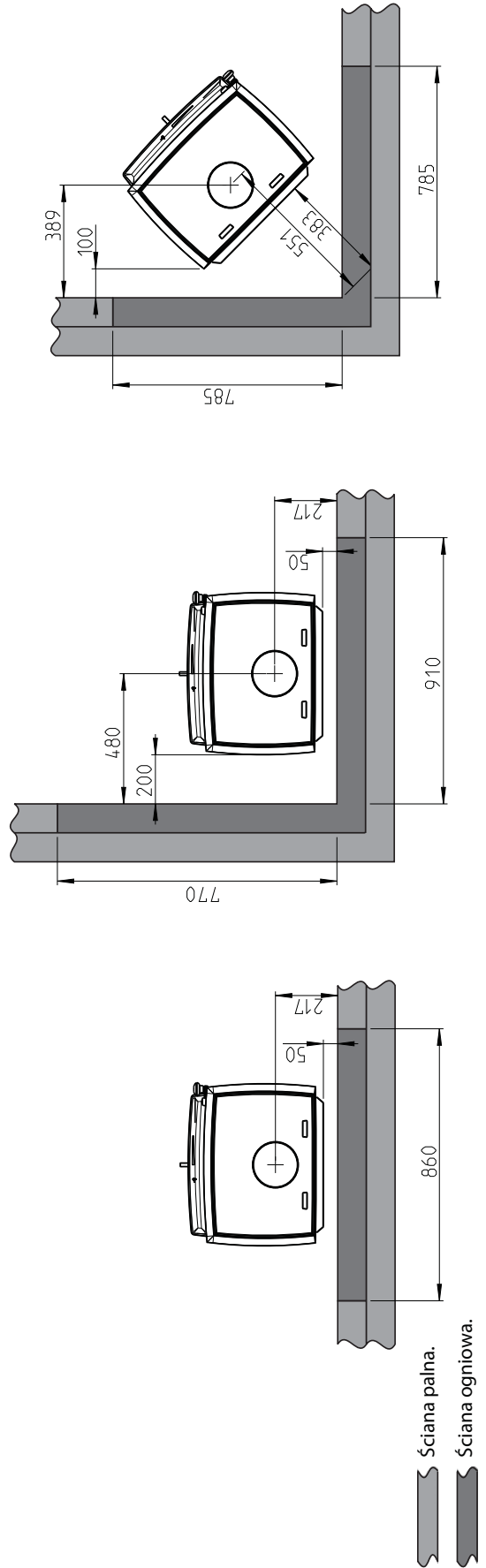
Minimalna odległość od ściany palnej chronionej przez ścianę ogniową

Rura dymowa częściowo izolowana / izolowana

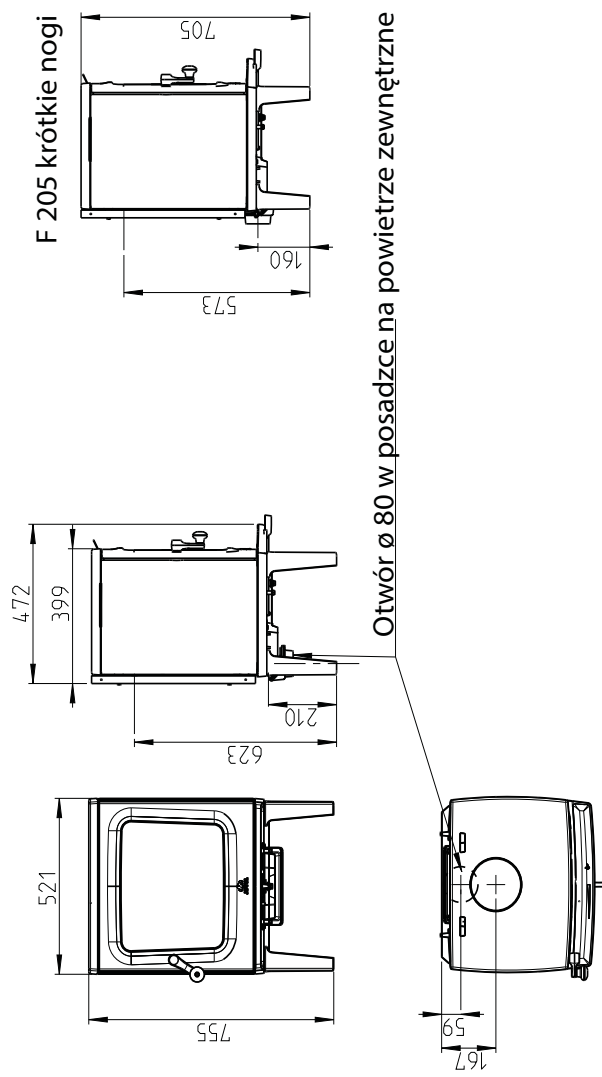
Zewnętrzna ściana ogniowa.



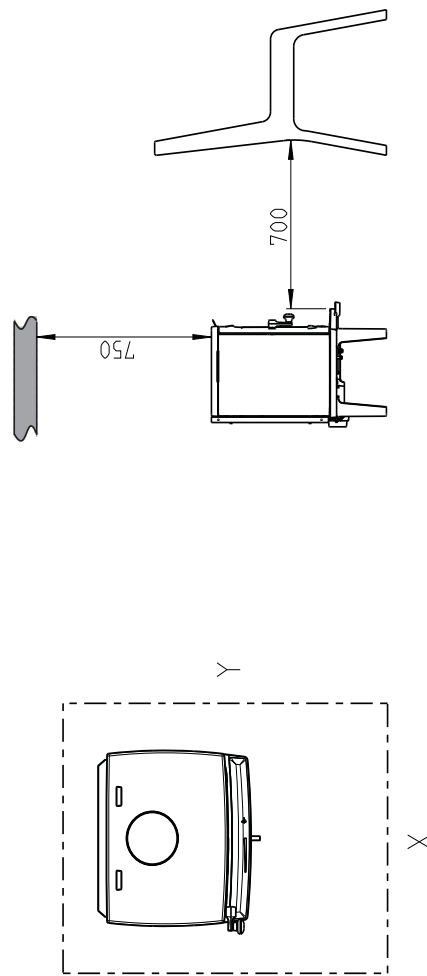
Zintegrowana ściana ogniowa.



# Jøtul F 205

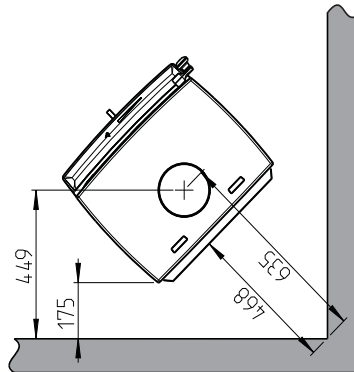
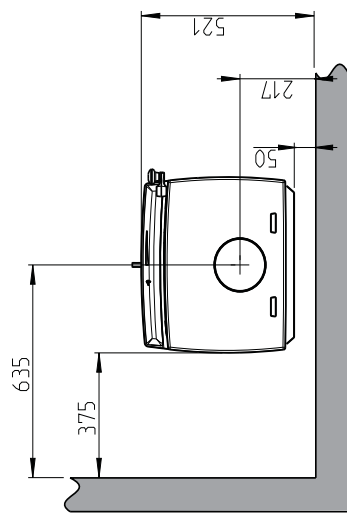


Minimalna odległość od sufitu.



Minimalna odległość od ściany palnej:

Rura dymowa częściowo izolowana / izolowana



Ściana palna.

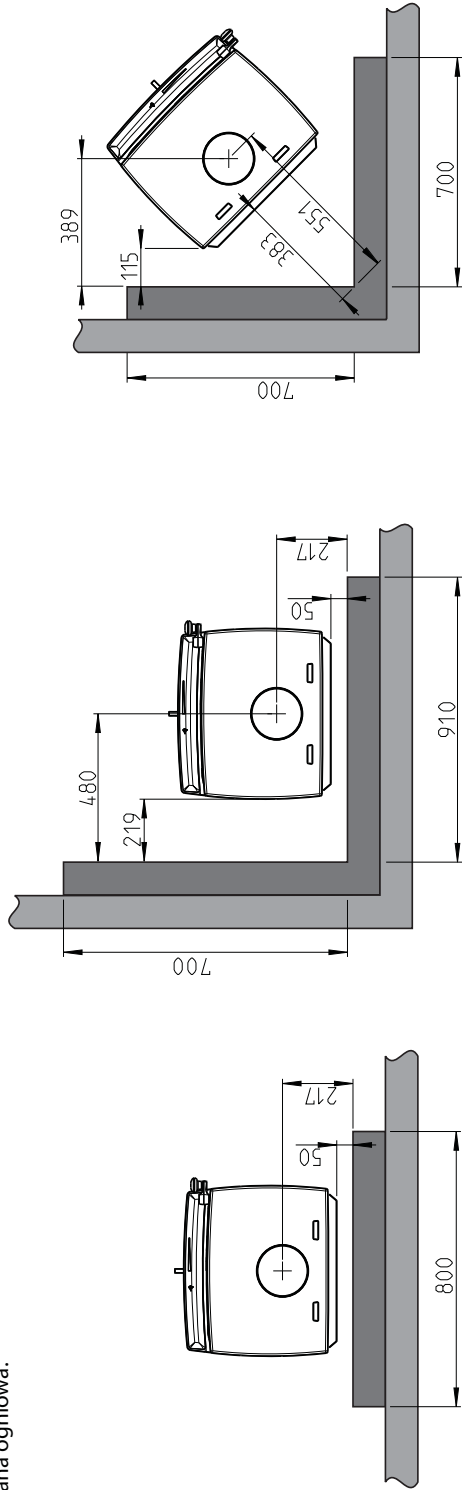
Ściana ogniowa.

# Jøtul F 205

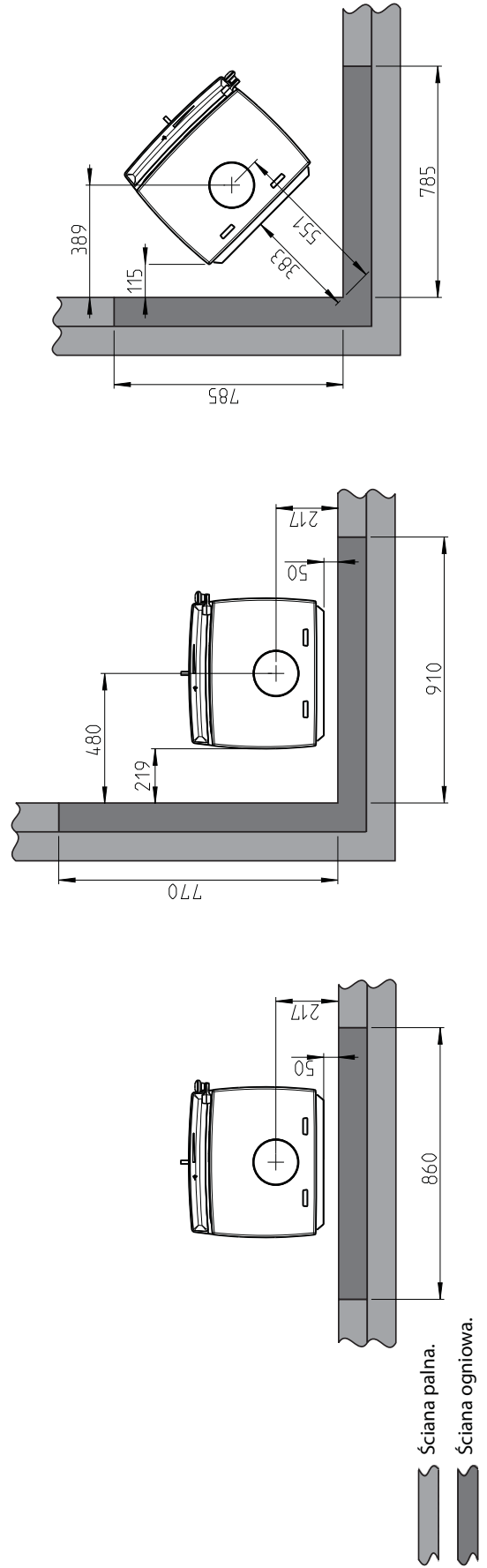
Minimalna odległość od ściany palnej chronionej przez ścianę ogniową

Rura dymowa częściowo izolowana / izolowana

Zewnętrzna ściana ogniowa.



Zintegrowana ściana ogniowa.





## 4.0 Instalacja

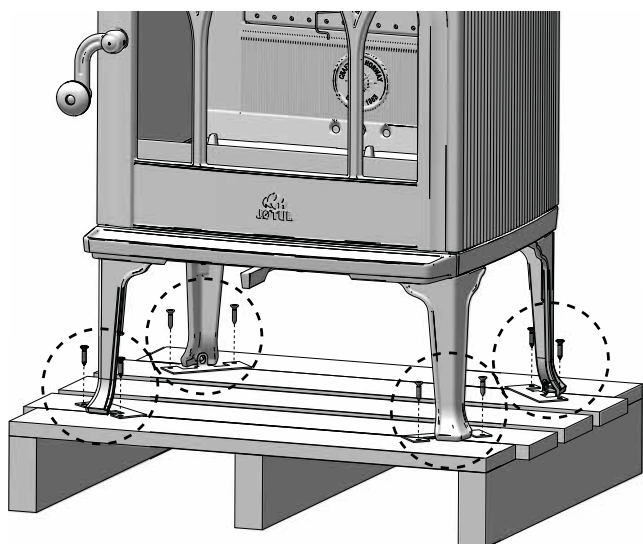
- Przed rozpoczęciem montażu pieca, sprawdź dokładnie czy urządzenie nie ma śladów uszkodzeń.
- Piec jest ciężki! Poproś kogoś o pomoc podczas ustawiania i instalacji.
- **Upewnij się, że meble i inne przedmioty gospodarstwa domowego znajdują się w bezpiecznej odległości od pieca, aby uchronić je przed nadmiernym wysychaniem.**

### 4.1 Przed instalacją

1. Standardowy piec dostarczany jest w jednym opakowaniu.
2. Wymij z pieca worek ze śrubami.
3. Po rozpakowaniu pieca wykręć śruby mocujące go do palety.

Upewnij się, że wszystko jest w porządku.

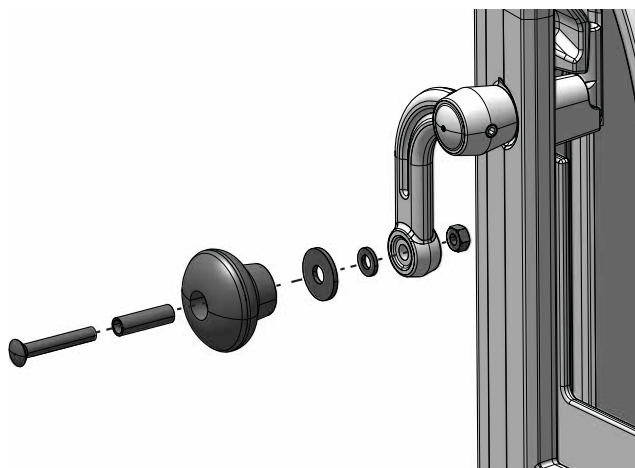
#### Rys. 2 Zdjęcie pieca z palety



1. Odkręć 8 śrub mocujących piec do palety

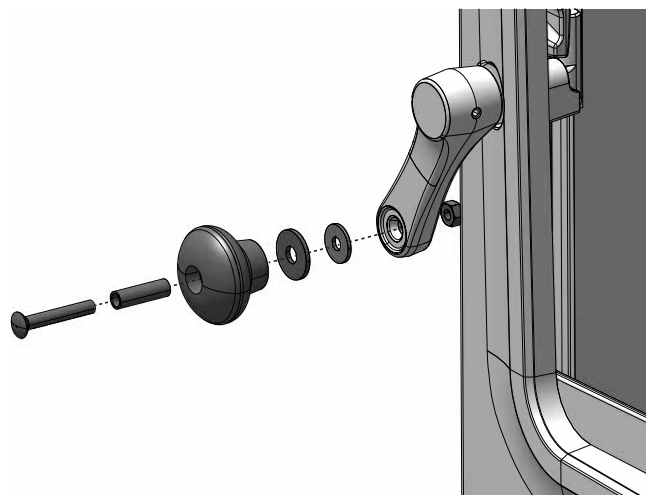
### 4.2 Instalacja

#### Rys. 3a Montaż klamki (F 200 - klasyczna)



1. Zamontuj drewnianą gałkę na klamce drzwi. Części są w woreczku ze śrubami.

#### Rys. 3b Montaż klamki (F 200 - nowoczesna)

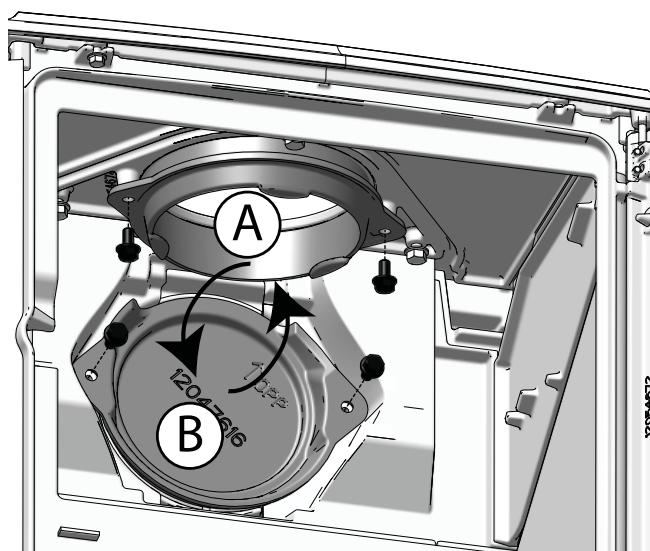


1. Zamontuj drewnianą gałkę na klamce drzwi. Części są w woreczku ze śrubami.

### Zmiana górnego podłączenia na tylne

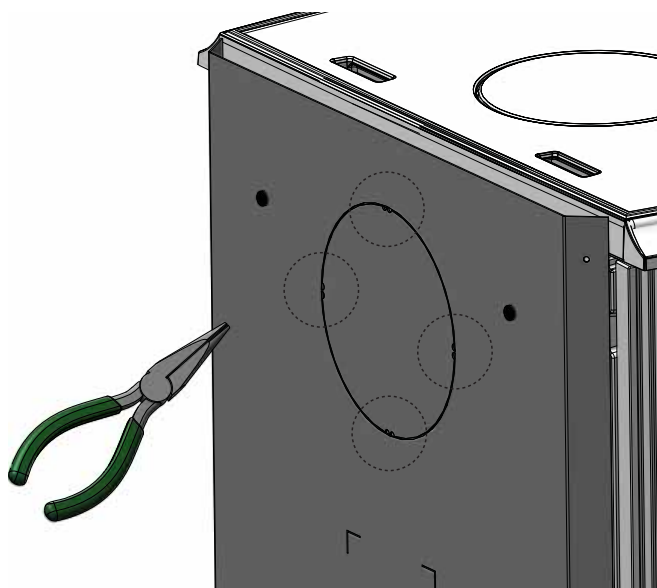
Ten piec może być podłączony do przewodu dymowego od góry (wersja fabryczna) lub od tyłu. Jeśli ma być używane tylne wyjście, najpierw należy odkręcić następujące części: zaślepkę wyjścia dymowego i króciec dymowy (patrz rozdział 7). Następnie postępuj zgodnie z procedurą na rys. 4a.

#### Rys. 4a Zmiana górnego podłączenia na tylne



1. Zamień króciec dymowy (A) na zaślepkę wyjścia dymowego (B).
2. Następnie zamontuj górny i dolny deflektor spalin oraz płyty wewnętrzne.

Rys. 4b

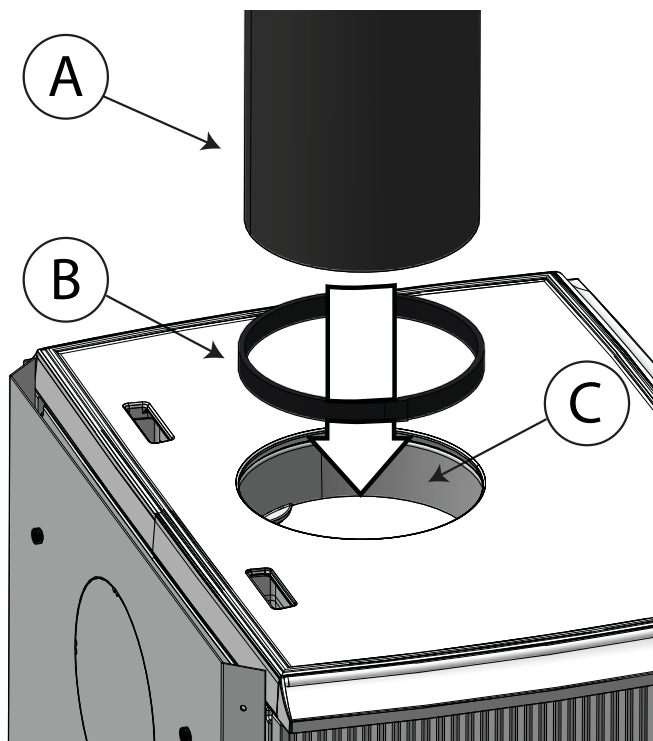


3. W przypadku podłączenia tylnego wstępnie nacięta część tylnej blachy konwekcyjnej musi być usunięta. Odbywa się to poprzez przecięcie 4 połączeń (należy użyć szczypiec tnących).

### Montaż rury dymowej

Produkt jest standardowo przeznaczony do podłączenia górnego.

Rys. 5 Montaż rury dymowej



1. Zamocuj uszczelkę (B) na końcu rury dymowej (A). Następnie włóż rurę dymową do króćca dymowego (C).

Rurę dymową montuje się w ten sam sposób dla podłączenia górnego i tylnego.

## 4.3 Montaż doprowadzenia świeżego powietrza (wyposażenie dodatkowe)

### Podłączenie świeżego powietrza

Powietrze potrzebne do procesu spalania w każdym domu, w którym znajduje się kominek, musi ulegać wymianie. Jest to w szczególności istotne w domach zaopatrzonych w mechaniczny system wentylacyjny. Taka wymiana powietrza może zachodzić na kilka sposobów. Jednak najważniejszy jest dostęp powietrza do pokoju, gdzie znajduje się kominek. W tym celu, aby umożliwić wymianę powietrza, należy umieścić otwór doprowadzający powietrze z zewnątrz jak najbliżej pieca i upewnić się, że zostanie on zamknięty, gdy piec nie jest w użyciu.

Aby prawidłowo przeprowadzić proces podłączenia świeżego powietrza, należy zastosować się do krajowych i regionalnych przepisów budowlanych.

Uwaga! Należy sprawdzić drożność wylotów powietrza w pokoju, w którym zamontowany zostanie piec.

### System szczelnego spalania

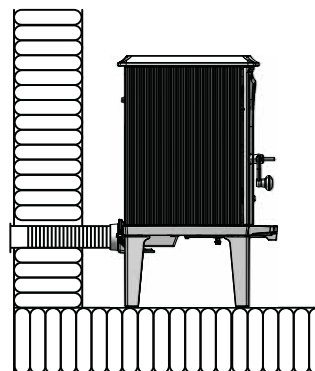
Jeśli budynek, w którym został zamontowany piec, jest świeżo wybudowany i wykazuje właściwości wysokiej szczelności, wtedy należy zastosować system szczelnego spalania. W tym celu należy podłączyć doprowadzenie świeżego powietrza bezpośrednio do pieca poprzez rurę prowadzoną przez ścianę lub podłogę.

### Podłączenie powietrza

Ilość powietrza potrzebnego do spalania dla urządzeń firmy Jøtul wynosi około 20-40 m<sup>3</sup>/h. Świeże powietrze z zewnątrz może zostać podłączone bezpośrednio do pieca Jøtul F 200/F 205:

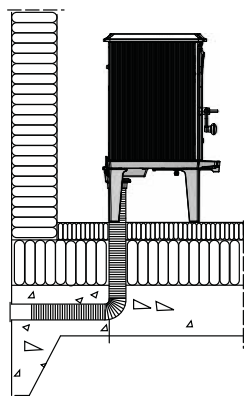
- od dołu;
- poprzez komin, pod warunkiem, że posiada on swój osobny przewód doprowadzający świeże powietrze do pieca poprzez łącznik świeżego powietrza znajdujący się w piecu.

Rys. 6a Podłączenie wykonane przez ścianę zewnętrzną

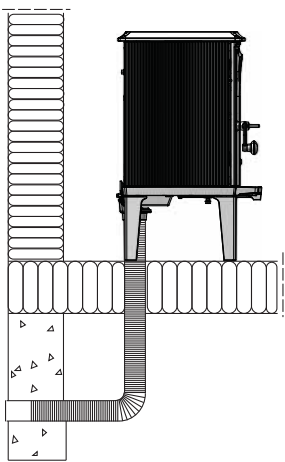


# POLSKI

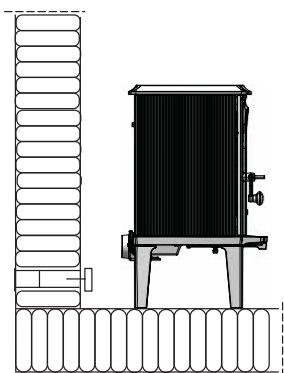
Rys. 6b Podłączenie wykonane przez podłogę i strop



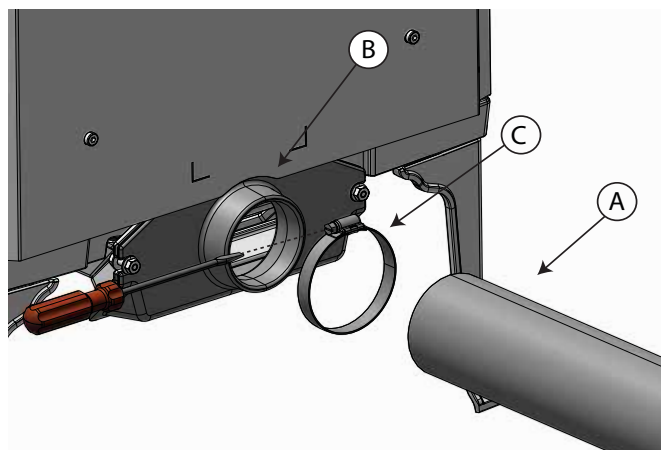
Rys. 6c Podłączenie wykonane przez podłogę i piwnicę



Rys. 6d Pośrednie podłączenie wykonane przez ścianę zewnętrzną

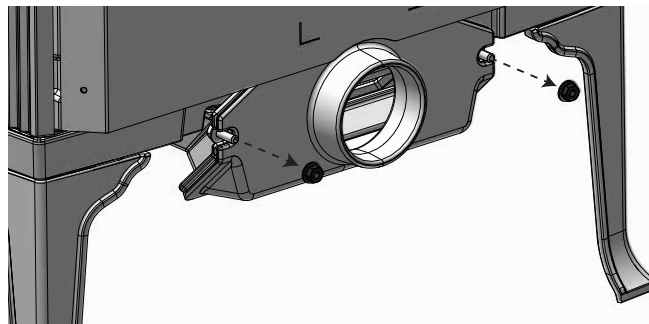


Rys. 7 Instalacja dopływu powietrza zewnętrznego



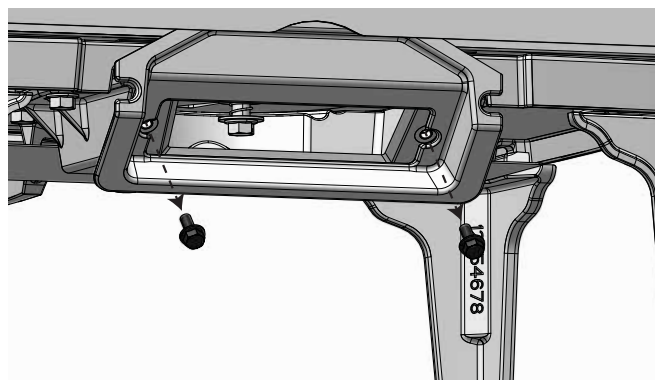
1. Nasuń rurę doprowadzającą powietrze (A) na króciec dopływu powietrza (B). Ten sposób montażu jest identyczny dla podłączenia powietrza od tyłu i od dołu.
2. Dokręć opaskę zaciskową (C) za pomocą śrubokręta.

Rys. 8a Zmiana tylnego podłączenia powietrza zewnętrznego na dolne.



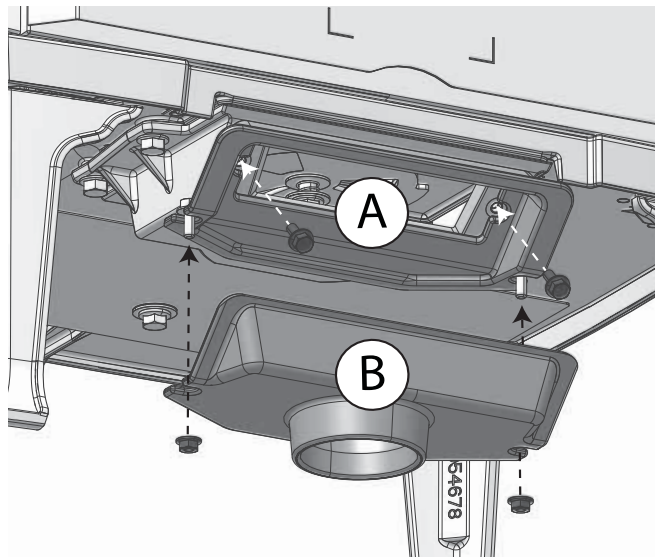
1. Poluzuj dwie śruby mocujące króciec powietrza zewnętrznego.

Rys. 8b



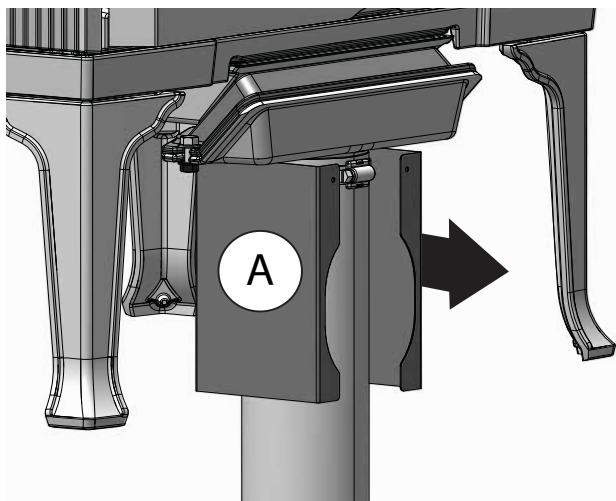
2. Poluzuj dwie śruby mocujące adapter króćca powietrza zewnętrznego.

Rys. 8c



3. Obróć króciec powietrza zewnętrznego (B) i adapter króćca powietrza zewnętrznego (A) o 180° i zamontuj obie części na piecu, używając tych samych śrub, które zostały poluzowane na rys. 8a + 8b.

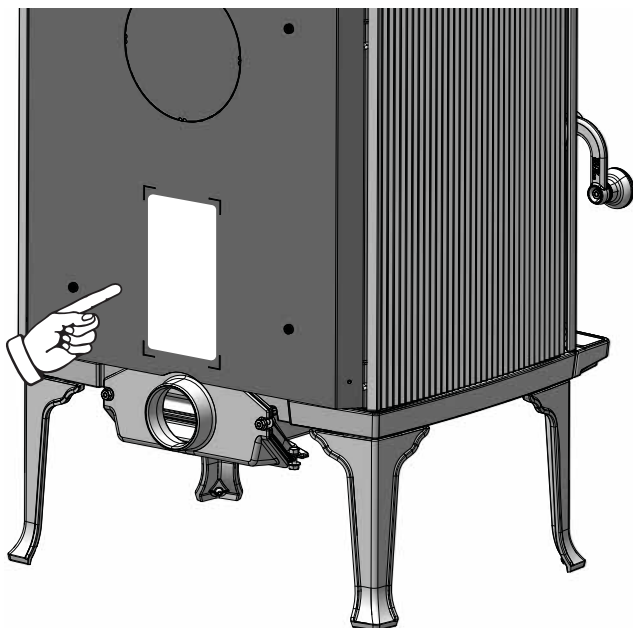
Rys. 9 Montaż osłony doprowadzenia powietrza zewnętrznego (Wyposażenie opcjonalne - 50061978)



1. W przypadku doprowadzenia powietrza zewnętrznego od dołu jest możliwość zamontowania osłony rury doprowadzającej (A). Osłonę nasuwa się na rurę od przodu.

#### 4.4 Umieszczenie tabliczki znamionowej

Rys. 10 Tabliczka znamionowa



1. Tabliczka znamionowa naklejona jest na tylną blachę konwekcyjną.

#### 4.5 Komin i rury dymowe

- Piec należy podłączyć do przewodu dymowego kominia za pomocą rur dymowych przeznaczonych do połączeń kominków na paliwa stałe o temperaturze spalin zgodnej ze specyfikacją podaną w dziale «2.0 Dane techniczne».
- Aby dowiedzieć się więcej na temat prawidłowych wartości przekroju przewodu dymowego - wartości podane w dziale «2.0 Dane techniczne». UWAGA! Średnica przewodu dymowego kominia musi mieć przynajmniej taką samą wartość jak rury dymowe.
- Proces podłączenia pieca do przewodu dymowego należy przeprowadzić zgodnie z instrukcjami montażowymi dostawcy kominia.
- Przed wykonaniem otworu w kominie należy najpierw przeprowadzić próbny montaż pieca, aby zaznaczyć prawidłową pozycję pieca i położenie otworu w kominie. Sprawdź odległości minimalne - rys. 1.
- Używając wygiętych rur dymowych należy używać kolan z otworem rewizyjnym, który umożliwi i w znacznym stopniu ułatwi przyszłe czyszczenie przewodu dymowego.
- W przypadku połączeń tych elementów, należy bezwzględnie zachować ich elastyczność, aby uniknąć późniejszych naprężeń, które mogą prowadzić do powstawania pęknięć.
- Aby uzyskać informacje na temat parametrów zalecanego ciągu kominowego, należy odnieść się do specyfikacji podanej w dziale «2.0 Dane techniczne» w instrukcji montażowej.

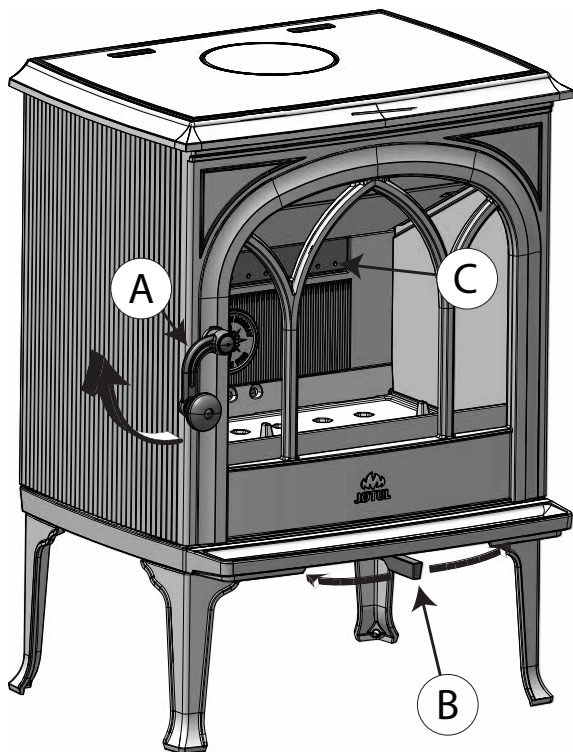
**Uwaga!** Minimalna zalecana wysokość kominia wynosi 4,5m od dna komory spalania. Jeśli ciąg jest za mocny, wówczas możemy zamontować przepustnicę, dzięki której będziemy mogli regulować jego siłę.



## 4.6 Kontrola działania

Gdy piec jest już podłączony należy zawsze przeprowadzić test funkcji kontrolnych. Ruchome elementy powinny poruszać się z łatwością i funkcjonować w prawidłowy sposób.

Rys. 11 Opcje obsługi pieca Jotul F 200/F 205



1. Klamka drzwi (A). Otwórz drzwi, podnosząc klamkę do góry (zgodnie z ruchem wskazówek zegara) i pociągając do siebie.
2. Regulacja powietrza do rozpalania i do palenia (B). Ruch ciągu w poziomie (patrz rys.12).
3. Otwór doprowadzający powietrze (C) nie może być zakryty.

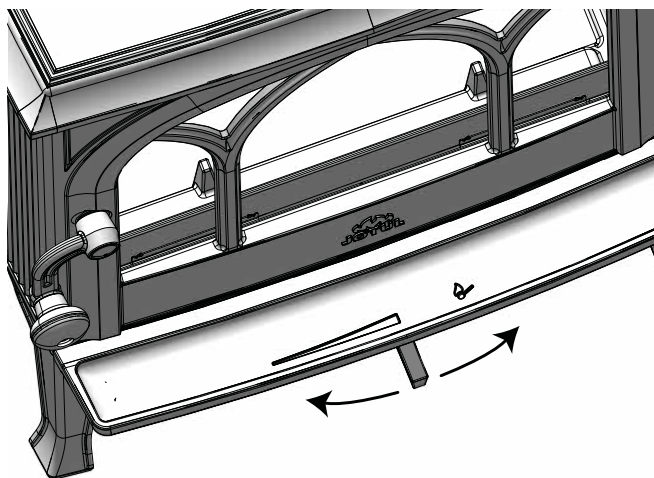
## 5.0 Eksploatacja

### 5.1 Zapachy emitowane podczas pierwszego użycia pieca

Piec może wydzielać drażniący zapach podczas pierwszego użycia. Przyczyną jest utwardzanie się powłoki malarskiej. Mimo, że powstały podczas tego procesu zapach nie jest toksyczny, pomieszczenie należy dokładnie wywietrzyć. Należy pozwolić, aby ogień palił się przy dużym dostępie powietrza do spalania, aż wszelkie ślady gazu znikną, a dym lub zapach nie będą już wyczuwalne.

### 5.2 Ustawienie ciągu regulacji powietrza

Rys. 12



Przesunięcie w prawo: **dopływ powietrza Otwarty** (używane tylko podczas rozpalania).

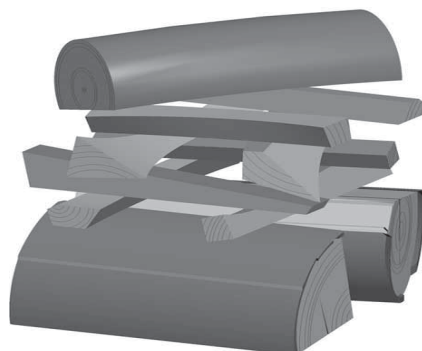
Położenie środkowe: **100% powietrza do palenia.**

Przesunięcie w lewo: **dopływ powietrza Zamknięty.**

### 5.3 Eksploatacja

- Otworzyć zawór powietrza do palenia przesuwając ciągno w prawo. Jeśli zachodzi taka konieczność należy uchylić drzwiczki kominka. (Ze względu na nagrzewanie się niektórych części pieca, np. rączka drzwiczek, przy wykonywaniu tej czynności należy użyć rękawic ochronnych).
- Ułożyć naprzemiennie średniej wielkości polana na dnie, po obu stronach komory spalania. **Uwaga:** aby uniknąć odkładania się sadzy na szybie drzwiczek należy układać polana w taki sposób, aby nie stykały się z szybą po zamknięciu drzwiczek pieca.
- Ułożyć 2 lub 3 kawałki rozpałki (opcjonalnie korę brzozy) pomiędzy polanami na stosie opału i rozpalić ogień.
- Stopniowo zwiększać płomień dodając polana.
- Na koniec umieścić średniej wielkości polano na szczycie stosu.
- Następnie regulować intensywność spalania tak, aby uzyskać zadaną temperaturę regulując dopływ powietrza.
- Zamknąć drzwiczki pieca. Podczas trwającego cyklu palenia drzwiczki pieca powinny zawsze pozostawać zamknięte.

Rys. 13





## 5.4 Dokładanie opału

Opał należy dokładać do ognia często, ale jedynie małe ilości za każdym razem. Jeśli piec jest za bardzo wypełniony opalem, wytworzone ciepło może spowodować przegrzanie pieca i przyczynić się do dużego obciążenia termicznego komina. Należy dodawać opał z rozważą i unikać tłęcego się ognia, gdyż ten wytwarza najwięcej zanieczyszczeń. Piec jest najlepiej eksploatowany, gdy ogień dobrze się pali, a dym z komina jest prawie niewidoczny.

## 5.5 Zalecenia dotyczące palenia

**Uwaga!** Polana, które są składowane na zewnątrz należy przenieść do budynku na 24 godziny przed użyciem, by osiągnęły temperaturę otoczenia. Istnieje kilka różnych sposobów opalania drewnem, ale istotne jest aby być bardzo ostrożnym, jakich materiałów używamy do opalania kominka. Aby uzyskać szczegółowe informacje należy odnieść się do opisu w dziale <<Jakość drewna opałowego >>.

**Uwaga!** Niewystarczający dostęp powietrza do spalania może prowadzić do słabego spalania, niskiej wydajności, wysokiej emisji spalin i związków niebezpiecznych dla zdrowia i środowiska naturalnego.

### Jakość drewna opałowego

Poprzez dobrą jakość drewna opałowego rozumiemy polana np.: z brzozy, grabu oraz buka.

Drewno dobrej jakości powinno być wysuszone, tak aby wilgotność była na poziomie około 20 %. Aby to osiągnąć, drzewo należy ścinać najdalej późną zimą. Powinno zostać pocięte oraz ułożone na stosie w sposób umożliwiający cyrkulację powietrza. Stosy drewna należy zabezpieczyć przed nadmierną absorpcją wody deszczowej. Jesienią drewno powinno być schowane wewnątrz do zastosowania w okresie zimowym.

### Nigdy nie należy rozpalać ognia w piecu przy użyciu następujących materiałów:

- Śmieci, toreb plastikowych, itp.
- Malowanego bądź impregnowanego drewna (wysokie toksyczne).
- Płyt wiórowych lub płyt z laminatu.
- Drewna wyrzuconego przez morze (zanieczyszczone solą).

*Taka praktyka może uszkodzić urządzenie i zanieczyścić atmosferę.*

**UWAGA!** Nie stosować do rozpalać ognia płynów łatwopalnych takich jak benzyna, nafta, alkohol lub tym podobnych. Może to spowodować zagrożenie zarówno dla użytkownika jak i samego urządzenia.

## 5.6 Zużycie drewna

Model kominka Jøtul F 200/F 205 jest urządzeniem o całkowitej mocy cieplnej wynoszącej ok. **5 kW** przy opalaniu kominka drewnem o nominalnej emisji ciepła: średnio **1,5 kg/h.**

### Drewno do rozpałki (szczapy):

Długość: 20-30 cm

Średnica: 5 cm

Ilość: 5-8 sztuk

### Drewno opałowe (polana):

Długość: ok. 19 - 25 cm

Średnica: ok. 4-7 cm

Przerwa na dołożenie do ognia: ok. 54 min

Wymagana masa opału przy pojedynczym cyklu palenia: 1,5 kg (znamionowa wydajność)

Maksymalny wsad za każdym razem: 2 sztuki

Powyższe wartości zostały osiągnięte przy wsadzie składającym się z 2 polan dł. 23 cm o całkowitej masie 1,5 kg ułożonych w poprzek, gdy ciśnienie powietrza jest w 50% otwarte.

## 5.7 Niebezpieczeństwo przegrzania

Pieca nie wolno używać w sposób, który powoduje przegrzanie.

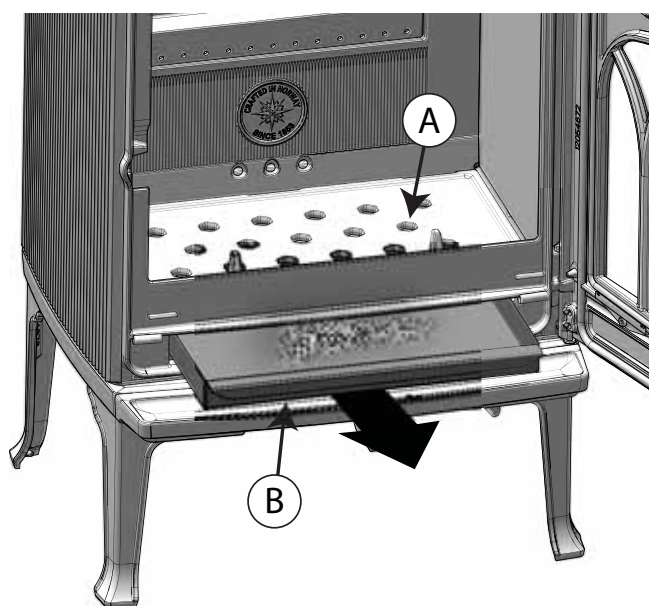
Przegrzanie ma miejsce, gdy jest za dużo opału i/lub zbyt dużo powietrza, co powoduje powstawanie wysokiej temperatury. Wyraźnym sygnałem przegrzania są żarzące się na czerwono części pieca. Jeśli zaistnieje podobna sytuacja, natychmiast należy zmniejszyć dopływ powietrza do spalania..

Zalecane jest zasięgnięcie profesjonalnej porady i sprawdzenie pracy urządzenia, jeśli istnieje podejrzenie nieprawidłowych parametrów ciągu (zbyt mocny/zbyt słaby). Aby dowiedzieć się więcej <<4.0 Montaż>> (Komin i rury dymowe).

## 5.8 Usuwanie popiołu

- Popiół należy usuwać jedynie, gdy piec ostygnie.
- Aby wygarnąć popiół należy użyć łopatkę, pozostawiając niewielką ilość popiołu na dnie komory spalania. Pozostawiony popiół stanowi ochronną warstwę izolacyjną.
- Popiół należy wygarnąć do metalowego pojemnika.

### Rys. 14 Ruszt popielnika



1. Ruszt popielnika (A) posiada otwory, przez które popiół spada do szuflady popielnika (B).
2. Po zakończeniu palenia i ostygnięciu pieca zmieć popiół do popielnika za pomocą odpowiedniego narzędzia. Szufladę z popiołem ostrożnie wyjmij i opróżnij z popiołu do odpowiedniego pojemnika.
3. Szufladę popielnika wsuń z powrotem na miejsce.

## 5.9 Wpływ wiatru i warunków pogodowych na działanie urządzenia

Osiągi i wydajność pieca mogą w dużej mierze ulec zmianie pod wpływem siły wiatru. Z tego względu dostosowanie ilości doprowadzanego powietrza do spalania może okazać się niezbędne, aby zapewnić odpowiednie osiągi. Ponadto dobrym rozwiązaniem może być zamontowanie szyby w przewodzie dymowym lub na rurze dymowej tak, aby ciąg kominowy mógł być regulowany w zależności od siły wiatru.

Ponadto istotnym czynnikiem pogodowym, który także może mieć ogromny wpływ na parametry ciągu kominowego jest mgła. W przypadku wystąpienia mgły może być konieczne zastosowanie innych ustawień dopływu powietrza do spalania.

## 5.10 Kondensacja

W trakcie palenia, w piecu/rurze dymowej/kominie, możliwe jest pojawienie się zjawiska kondensacji (skraplania). Proces ten spowodowany jest użyciem wilgotnego opału lub różnicami temperatur pomiędzy piecem i jego otoczeniem.

Skroplona para wodna wyciekająca z pieca pojawia się wtedy w postaci kropel czarnego, smolistego płynu. W takim przypadku, aby uniknąć odbarwienia pieca, podłogi lub elementów konstrukcyjnych, należy natychmiast wytrzeć pojawiający się płyn.

Aby uniknąć efektu kondensacji, ważne jest, aby opał płonął intensywnie i szybko.

Jeśli zjawisko kondensacji będzie się utrzymywać, należy rozsypaną na płycie dennej pieca piasek mineralny.

## 5.11 Dlaczego potrzebny jest komin

**Komin to „silnik” pieca opalanego drewnem – jego parametry mają decydujący wpływ na działanie kominka.**

Ciąg kominowy wytwarza w piecu podciśnienie, które zasysa dym z pieca i zaciąga powietrze, zasilając proces spalania. Powietrze wykorzystywane do spalania służy również do czyszczenia szyby z sadzy.

Przyczyną powstawania ciągu kominowego jest różnica temperatur wewnątrz i na zewnątrz komina. Im większa różnica, tym lepszy będzie ciąg kominowy. Istotnym jest, aby komin jak najszybciej osiągnął temperaturę roboczą, zanim regulacja powietrza do rozpalania i do spalania zostanie ustawiona w położeniu ograniczającym spalanie w piecu. Ważne jest ponadto, aby przy słabym ciągu kominowym spowodowanym niekorzystnym wiatrem i warunkami atmosferycznymi, temperatura robocza osiągnięta była jak najszybciej. Jest to możliwe dzięki połupananiu drewna rozpałkowego na mniejsze niż zwykle kawałki lub stosując dodatkową rozpałkę, itp

Osiągnięcie temperatury roboczej przez komin jest bardzo ważne szczególnie w dniach, kiedy ciąg kominowy jest słaby ze względu na niekorzystny wiatr i inne warunki pogodowe. W takich sytuacjach należy upewnić się, że opał rozpala się najszybciej jak jest to możliwe.

**Praktyczna wskazówka:** jeśli piec nie był używany od dłuższego czasu, wówczas trzeba przeprowadzić inspekcję przewodu dymowego w kominie, sprawdzając czy nie powstały w nim jakieś zatory, blokujące dym.

## 6.0 Konserwacja

### 6.1 Czyszczenie szyby

Piec Jøtul F 200/F 205 posiada system samooczyszczania (air wash), który pomaga utrzymać szybę w czystości. Powietrze doprowadzane jest w górnej części pieca i spływa do dołu po wewnętrznej powierzchni szyby zapobiegając osadzeniu się zanieczyszczeń.

Niestety, niewielkie ilości sadzy zawsze odkładać się będą na szybie, a ich ilość będzie zależała głównie od bieżących parametrów ciągu kominowego i ustawienia zaworu doprowadzającego powietrze do palenia. Większość sadzy, która odłoży się na szybie, wypali się, kiedy cieżno powietrza do palenia znajdować się będzie w pozycji całkowicie otwartej, a ogień w kominku będzie intensywnie płonął.

**Zalecana metoda czyszczenia:** w celu regularnego czyszczenia należy zwilżyć ciepłą wodą papierowy ręcznik i dodać trochę popiołu z komory spalania. Następnie rozetrzeć popiół na szybie, po czym umyć szybę czystą wodą. Dokładnie wytrzeć do sucha. Jeśli zaistnieje potrzeba dokładniejszego czyszczenia, zalecamy zastosowanie preparatu do czyszczenia szyb kominkowych (*należy postępować według instrukcji na pojemniku z preparatem*).

### 6.2 Czyszczenie i usuwanie sadzy

Podczas eksploatacji na wewnętrznych powierzchniach pieca może odkładać się sadza. Jest ona doskonałym izolatorem i z tego względu może ograniczyć wydajność cieplną pieca. Jeśli sadza odkłada się podczas eksploatacji produktu, może być ona łatwo usunięta za pomocą środka do usuwania sadzy.

Aby ograniczyć odkładanie się warstwy sadzy i smoły w piecu należy rozpalać ogień do wyższych temperatur, co pozwoli pozbyć się tej warstwy. Aby uzyskać jak najlepsze efekty grzewcze, wskazane jest przeprowadzanie corocznego czyszczenia wnętrza pieca. Dobrym rozwiązaniem jest połączenie tej czynności z czyszczeniem komina i rur dymowych.

### 6.3 Czyszczenie rur dymowych

W przypadku niektórych modeli pieców istnieje możliwość podniesienia ściany górnej i wymiatania popiołu od góry. W pozostałych przypadkach rury dymowe należy wymiatać przez otwór rewizyjny w kolanie lub przez drzwi pieca. Jednak, aby przeprowadzić ten proces należy najpierw usunąć płytę dopalającą.

### 6.4 Kontrola pieca

Firma Jøtul zaleca dokładną kontrolę pieca po każdym czyszczeniu. Należy sprawdzić wszystkie widoczne powierzchnie czy nie powstały pęknięcia. Ponadto należy sprawdzić szczelność wszystkich połączeń i położenie uszczelek. Uszczelnienia, które wykazują uszkodzenia lub oznaki zużycia, należy wymienić.

Zagłębienia pod sznury uszczelniające należy dokładnie wyczyścić, a następnie nałożyć klej ceramiczny (do nabycia u dealerów firmy Jøtul). Następnie wcisnąć uszczelkę na miejsce i poczekać do wyschnięcia kleju.

## 6.5 Konserwacja części zewnętrznych

**Urządzenia malowane** - po kilku latach eksploatacji części pokryte farbą mogą zmienić kolor. W takich przypadkach należy oczyścić powierzchnię produktu usuwając wszystkie luźno przylegające cząstki starej farby, a następnie pomalować piec.

**Uwaga:** Nie należy stawiać niczego na ścianie górnej, gdyż może to spowodować trwałe uszkodzenie warstwy malarskiej.

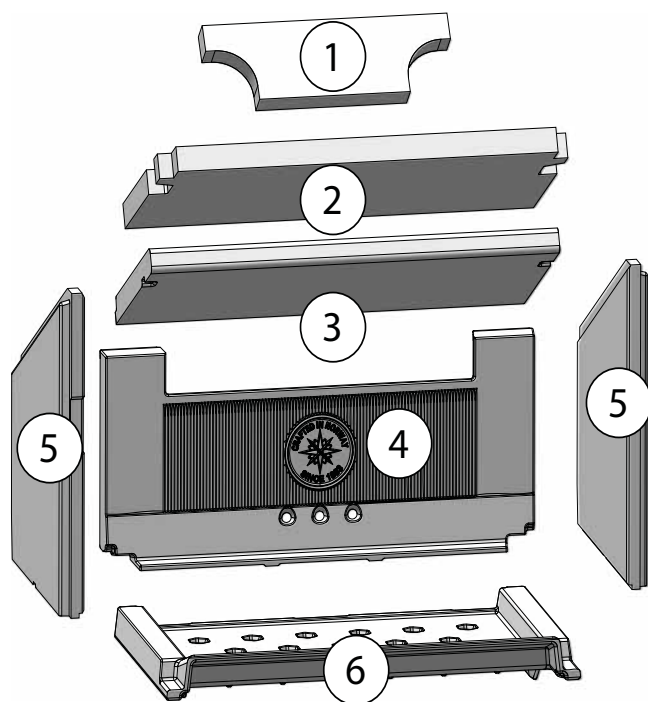
## 7.0 Serwis

Wszelkie nieautoryzowane modyfikacje produktu są zabronione!

Wolno używać tylko oryginalnych części zamiennych!

**Używaj narzędzi z wielką ostrożnością.**

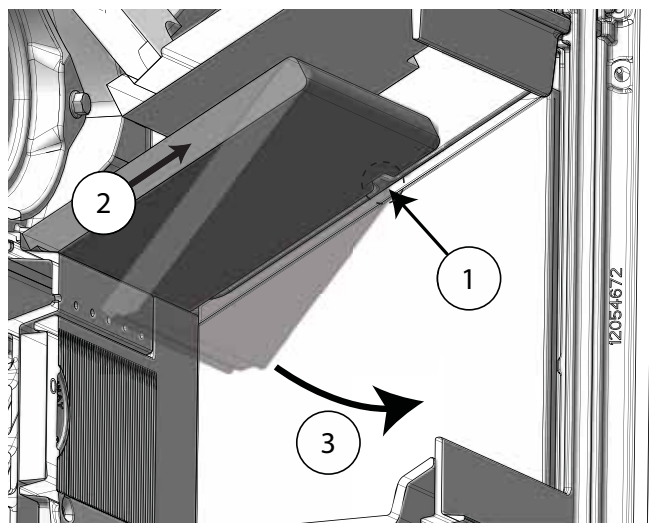
Rys. 15



1. Górny deflektor spalin
2. Dolny deflektor spalin
3. Płyta dopalająca
4. Tylna płyta wewnętrzna
5. Wewnętrzne płyty boczne (2 sztuki)
6. Ruszt popielnika

## 7.1 Wymiana płyty dopalającej

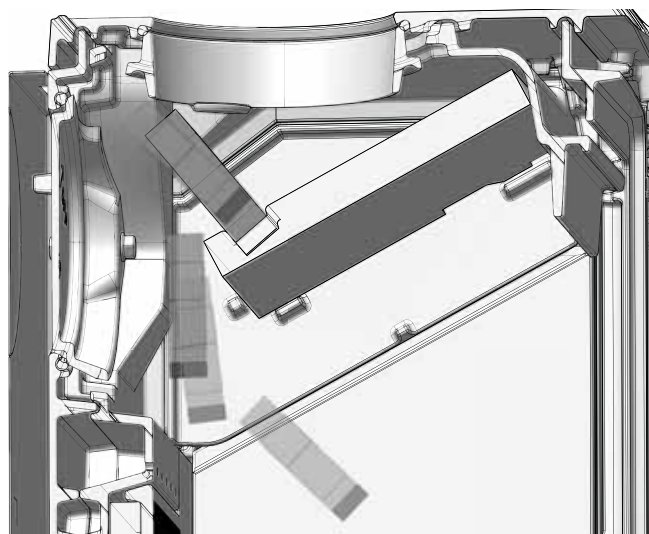
Rys. 16



1. Podnieś przednią krawędź płyty dopalającej z zaczepów, na których się opiera.
2. Pociągnij płytę do siebie, aby uwolnić jej tylną krawędź.
3. Teraz można ostrożnie wyjąć płytę dopalającą z pieca.
4. Podczas montażu wykonaj te same czynności w odwrotnej kolejności.

## 7.2 Wymiana deflektorów spalin

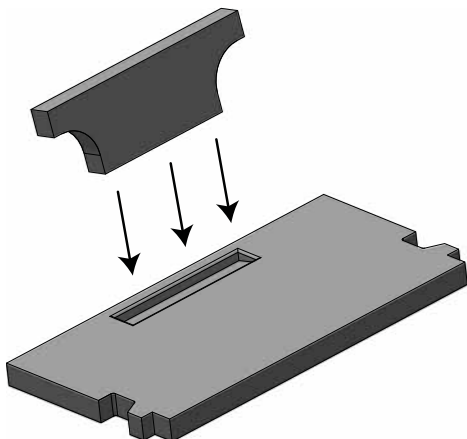
Rys. 17



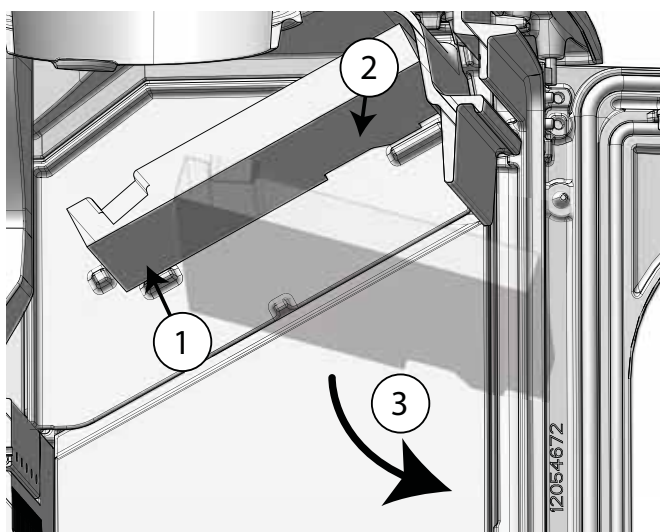
1. Podnieś górny deflektor spalin do tylnej tylnej ściany komory spalania. Jest on wsunięty w prostokątny otwór w dolnym deflektorze spalin, patrz rys. 18.
2. Podczas montażu wykonaj tę samą procedurę w odwrotnej kolejności.



Rys. 18 Umieszczenie górnego deflektora spalin



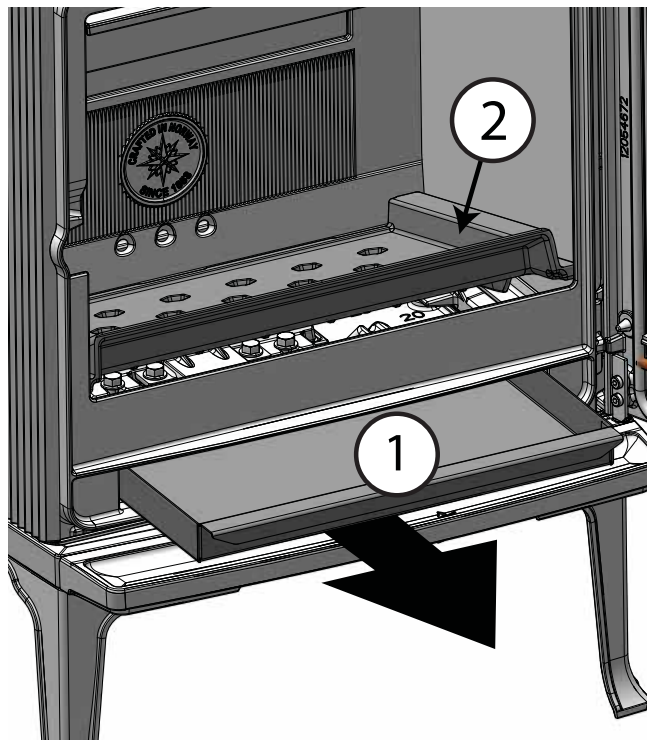
Rys. 19



1. Podnieś tylną, dolną krawędź deflektora i przesunij go do tyłu.
2. Dolny deflektor spalin jest wtedy zwolniony z zaczepów mocujących.
3. Teraz można delikatnie opuścić i wyjąć deflektor spalin z komory spalania.
4. Podczas montażu wykonaj tę samą procedurę w odwrotnej kolejności.

## 7.3 Wymiana rusztu i płyt wewnętrznych

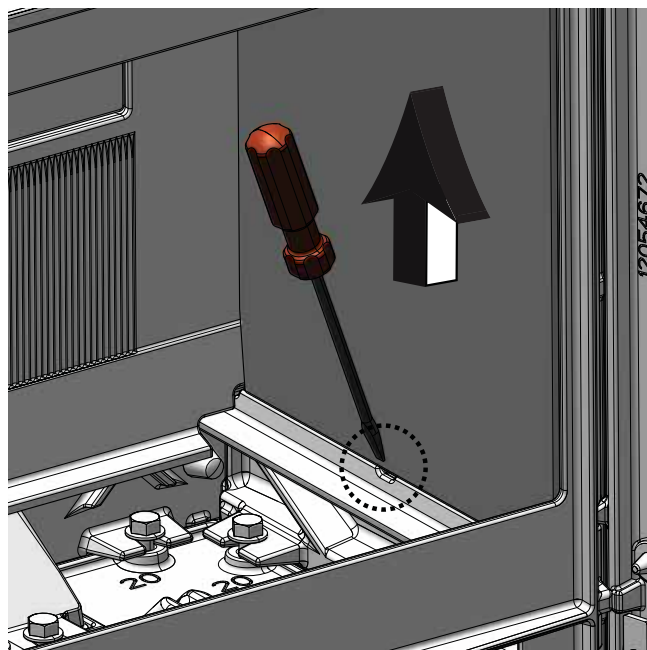
Rys. 20 Wymiana rusztu



1. Wsuń szufladę popielnika
2. Unieś lekko przednią krawędź i wyjmij szufladę popielnika.

Rys. 21 Wymiana bocznych płyt wewnętrznych

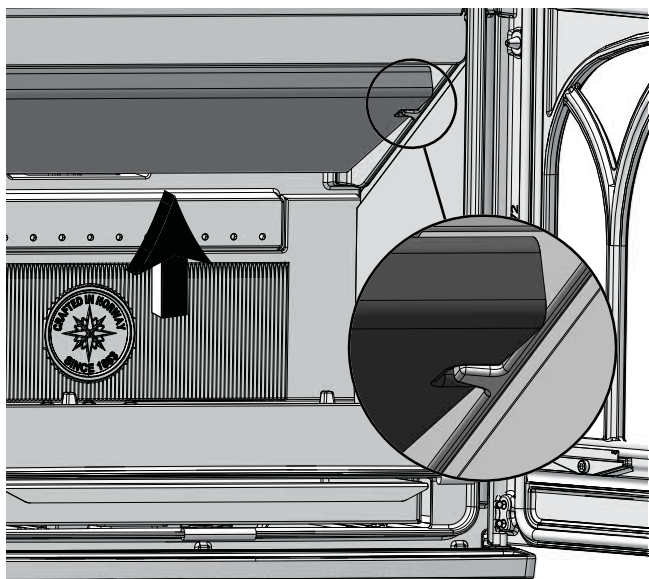
**Uwaga! Najpierw należy wyjąć ruszt**



1. Przy pomocy śrubokręta podważ i unieś nieco boczną płytę wewnętrzną.
2. Wyjmij boczną płytę wewnętrzną.
3. W ten sam sposób wyjmij płytę po lewej stronie.
4. Podczas montażu wykonaj tę samą procedurę w odwrotnej kolejności.

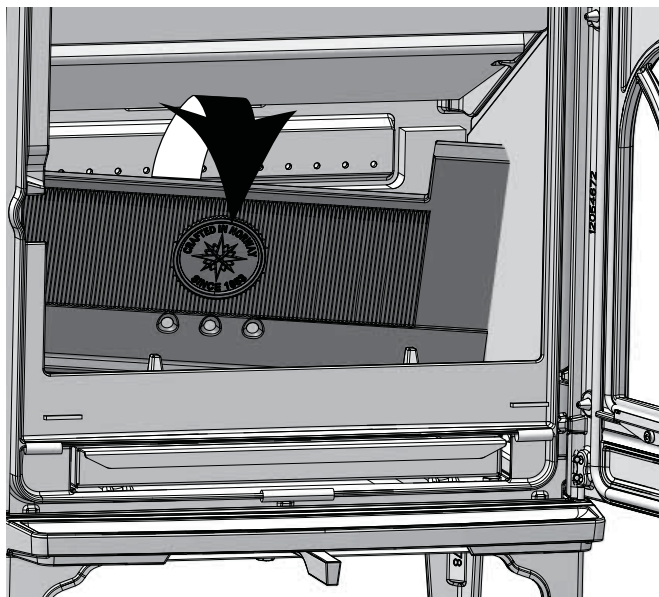
Rys. 22a Wymiana tylnej płyty wewnętrznej

Uwaga! Ruszt popielnika i boczne płyty wewnętrzne muszą być wyjęte w pierwszej kolejności



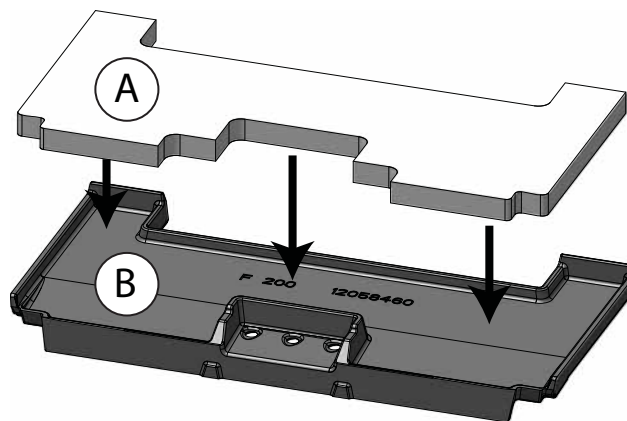
1. Ostrożnie unieś tylną krawędź płyty dopalającej. Płyta nie powinna być podnoszona za mocowania przednie. (Zobacz detale).

Rys. 22b



2. Pochyl tylną płytę lekko do przodu i wyjmij ją z pieca.
3. Podczas ponownego montażu wykonaj tę samą procedurę w odwrotnej kolejności (mata izolacyjna - patrz rysunek 23).

Rys. 23 Mata izolacyjna na tylnej płycie wewnętrznej



1. Mata izolacyjna (A) jest wkładana w zagłębienie tylnej płyty wewnętrznej (B). Ostrożnie połóż matę izolacyjną w odpowiednie miejsce przed ponownym montażem tylnej płyty wewnętrznej, jak pokazano na rys. 22.

## 8.0 Rozwiązywanie problemów z eksploatacją

### Słaby ciąg

Sprawdzić długość komina i zgodność z lokalnymi przepisami i normami krajowymi. (Dodatkowe informacje zawarte zostały w działach <<2.0 Dane techniczne>> i <<4.0 Montaż>> (Komin i rury dymowe) w instrukcji montażu.)

Upewnić się, że minimalny przekrój komina jest zgodny z podanym w punkcie <<2.0 Dane techniczne>> w instrukcji montażu.

Sprawdzić czy nic nie blokuje ujścia dymu: gałęzie, drzewa itp. Podejrzewając zbyt duży / mały ciąg w kominie, należy poprosić fachowca o przeprowadzenie pomiaru i dokonanie regulacji.

### Ogień po chwili gaśnie

- Upewnić się, że drewno jest dostatecznie suche.
- Sprawdzić, czy w budynku występuje podciśnienie, zamknąć wentylatory mechaniczne i otworzyć okno w pobliżu kominka.
- Sprawdzić, czy dopływ powietrza do spalania jest otwarty.
- Sprawdzić, czy wylot kanału dymowego nie jest zapchany sadzą.

### Na szybie osadza się zbyt duża ilość sadzy

Niewielkie ilości sadzy zawsze będą przywierać do szyby, a jej ilość zależy od:

- wilgotności opału,
- ciągu kominowego,
- otwartego dopływu powietrza do spalania.

Większość sadzy w sposób naturalny ulegnie spaleniowi po całkowitym otwarciu dopływu powietrza do spalania, kiedy ogień w kominku będzie się intensywnie palić.



## 9.0 Wyposażenie dodatkowe

### 9.1 Zestaw doprowadzenia świeżego powietrza 80

Nr katalogowy: 51047509

### 9.2 Pokrywa dopływu świeżego powietrza

Nr katalogowy: 50061978

### 9.3 Krótkie nogi F 200/F 205

1 sztuka F 200:

Nr katalogowy. 12061805 - Czarna farba (BP)

1 sztuka F 205:

Nr katalogowy. 12061808 - Czarna farba (BP)

4 sztuki F 200:

Nr katalogowy. 51061804 - Czarna farba (BP)

4 sztuki F 205:

Nr katalogowy. 51061807 - Czarna farba (BP)

## 10.0 Recykling

### 10.1 Recykling opakowania

Państwa piec jest dostarczany w następujących rodzajach opakowań:

- Drewniana paleta, która może zostać pocięta na kawałki i spalona w piecu.
- Kartonowe opakowanie, które powinno zostać oddane do recyklingu w lokalnym punkcie recyklingowym.
- Plastikowe torby i folie, które powinny zostać oddane do recyklingu w lokalnym punkcie recyklingowym.

### 10.2 Recykling pieca

Państwa piec został wyprodukowany z następujących materiałów:

- żeliwa, które należy oddać do recyklingu w lokalnym punkcie recyklingowym;
- szkła, które należy usunąć, jako niebezpieczny odpad (szkło z pieca nie powinno być umieszczane w normalnym pojemniku do segregacji odpadów);
- wermikulitowe płyty dopalające, które mogą być usunięte i umieszczone w normalnych pojemnikach na odpady.

## 11.0 Gwarancja

### 1. Gwarancja Jøtul obejmuje:

Jøtul gwarantuje, że wszystkie żeliwne części zewnętrzne w momencie zakupu nie posiadają wad materiałowych ani produkcyjnych. Istnieje możliwość wydłużenia gwarancji na zewnętrzne części z żeliwa do 25 lat od daty zakupu. Aby przedłużyć gwarancję, należy zarejestrować zakupione urządzenie na stronie internetowej [jotul.com](http://jotul.com) i wydrukować kartę przedłużonej gwarancji w przeciągu trzech miesięcy od dokonanego zakupu. Zalecamy przechowywanie karty gwarancyjnej razem z dowodem zakupu. Jøtul udziela gwarancji, że wszystkie stalowe płyty i części w momencie zakupu nie posiadają wad materiałowych ani produkcyjnych i podlegają one 5-letniej gwarancji z prawem do ich zwrotu.

Niniejsza gwarancja ma zastosowanie jedynie, gdy proces montażowy został przeprowadzony przez wykwalifikowanego instalatora zgodnie z obowiązującymi normami i przepisami krajowymi, stosując się do zaleceń instrukcji montażowej i eksploatacyjnej Jøtul. Urządzenia naprawione jak i produkty zastępcze podlegają pierwotnemu okresowi gwarancji producenta.

### 2. Gwarancja nie obejmuje:

- 2.1. Uszkodzenia części zużywających się, takich jak płyty wewnętrzne, ruszty, płyty dopalające, szyby, uszczelki i wszelkie inne części, które ulegają zużyciu w wyniku standardowej eksploatacji.
- 2.2. Uszkodzeń spowodowanych nieprawidłową eksploatacją, przegrzaniem, użyciem nieodpowiedniego opału (tj. drewna dryfującego, impregnowanego, malowanych desek drewnianych, płyty wiórowej) lub zbyt wilgotnego / mokrego opału.
- 2.3. Instalacji wyposażenia dodatkowego, np. mającego na celu poprawianie właściwości ciągu, doprowadzenie powietrza lub innych czynników będących poza kontrolą firmy Jøtul.
- 2.4. Uszkodzeń wywołanych nieautoryzowanymi zmianami / modyfikacjami konstrukcyjnymi wprowadzanymi w urządzeniu bądź uszkodzeń wywołanych zastosowaniem zamienników części.
- 2.5. Uszkodzeń spowodowanych składowaniem u dystrybutora, transportem na adres dostawy lub podczas procesu instalacji urządzenia.
- 2.6. Urządzeń zakupionych u nieautoryzowanych sprzedawców na terenie prowadzonej selektywnej sprzedaży urządzeń Jøtul.
- 2.7. Powiązanych kosztów (np. lecz nie wyłącznie, dotyczącymi transportu, potencjału ludzkiego, podróży) i wszelkimi innymi szkodami pośrednimi.

W przypadku uszkodzeń pieców na pellet, szkła, kamienia, betonu, emalii i powłoki malarskiej (odpryski, pęknięcia, wybrzuszenia, odbarwienie, pęknięcie) mają zastosowanie przepisy krajowego ustawodawstwa obowiązującego w sprzedaży towarów konsumpcyjnych. Niniejsza gwarancja obowiązuje w przypadku nabytych urządzeń w Europejskiej Strefie Ekonomicznej. Wszelkie kwestie dotyczące gwarancji i reklamacji należy zgłaszać do lokalnego autoryzowanego sprzedawcy Jøtul w czasie 14 dni od wykrycia wady lub uszkodzenia. Szczegółowy wykaz importerów i autoryzowanych dystrybutorów na stronie internetowej [www.jotul.com](http://www.jotul.com).

W przypadku, gdy Jøtul nie będzie w stanie wypełnić swoich zobowiązań określonych w warunkach niniejszej gwarancji, wówczas Jøtul dokona nieodpłatnej wymiany urządzenia z identycznymi właściwościami i parametrami grzewczymi, które zostało pierwotnie zakupione.

Jøtul zastrzega sobie prawo do odmowy wymiany części lub zapewnienia konkretnej usługi w przypadku, gdy nie dokonano rejestracji internetowej gwarancji na zakupione urządzenie. Niniejsza gwarancja nie narusza żadnych praw, które mogą mieć zastosowanie na mocy przepisów krajowych, regulujących sprzedaż towarów konsumpcyjnych. Prawo do złożenia reklamacji ma zastosowanie od momentu zakupu, a zgłoszenie reklamacyjne honorowane jest jedynie po okazaniu dowodu zakupu / numeru seryjnego zakupionego urządzenia.

Cat.no: 10061682-P01  
Jøtul AS, Nov. 2021

Jøtul arbeider kontinuerlig for om mulig å forbedre sine produkter, og vi forbeholder oss retten til å endre spesifikasjoner, farger og utstyr uten nærmere kunngjøring.

Jøtul works continuously to improve its products if possible, and we reserve the right to change specifications, colors and equipment without further notice.

Jøtul arbetar kontinuerligt för om möjligt kunna förbättra sina produkter, och vi förbehåller oss rätten att ändra specifikationer, färger och tillbehör utan att meddela.

Jøtul kehittää jatkuvasti tuotteitaan. Pidätämme siksi oikeuden tehdä muutoksia tuotteiden tietoihin, väriihin ja varusteisiin ilman erillistä ilmoitusta

Jøtul werkt continu aan het verbeteren van zijn producten indien mogelijk, en we behouden ons het recht voor om specificaties, kleuren en apparatuur zonder verdere kennisgeving te wijzigen.

Jøtul bemüht sich ständig um die Verbesserung seiner Produkte, deshalb können Spezifikationen, Farben und Zubehör von den Abbildungen und den Beschreibungen in der Broschüre abweichen.

Jøtul AS prowadzi politykę stałego poprawiania i ulepszenia swoich produktów. Mogą zatem w każdej chwili, bez uprzedzenia, ulec zmianie specyfikacje, wzornictwo, materiały lub wymiary.

#### Kvalitet

Vår kvalitetspolitikk skal gi kundene den trygghet og kvalitetsopplevelse som Jøtul har stått for siden bedriftens historie startet i 1853.

#### Quality

Our quality policy will give customers the security and quality experience that Jøtul has stood for since the company's history began in 1853.

#### Kvalitet

Vår kvalitetspolitikk skall ge kunderna trygghet och kvalitetsupplevelse som Jøtul har stått för sedan företaget startade 1853.

#### Laatu

Laatua koskevien menettelytapojemme tulee antaa asiakkaillemme kokemus siitä turvallisuudesta ja laadusta, josta Jøtul on tunnettu perustamisestaan, vuodesta 1853, lähtien.

#### Kwaliteit

Ons kwaliteitsbeleid is erop gericht klanten de veiligheid en kwaliteitservaring te bieden die Jøtul biedt sinds de geschiedenis van het bedrijf begon in 1853.

#### Qualität

Unsere Qualitätspolitik vermittelt den Kunden ein Gefühl von Sicherheit und Qualität, für das Jøtul mit seiner langjährigen Erfahrung seit der Firmengründung im Jahre 1853 steht.

#### Jakość według Jøtul

System zarządzania jakością Jøtul, ogromne doświadczenie na rynku kominków i pieców oraz wieloletnia tradycja zapewnia naszym klientom wysoką jakość wykonania i bezpieczeństwo w eksploatacji naszych produktów od roku założenia firmy Jøtul – 1853r.

Jøtul AS,  
P.o. box 1411  
N-1602 Fredrikstad,  
Norway  
[www.jotul.com](http://www.jotul.com)

