



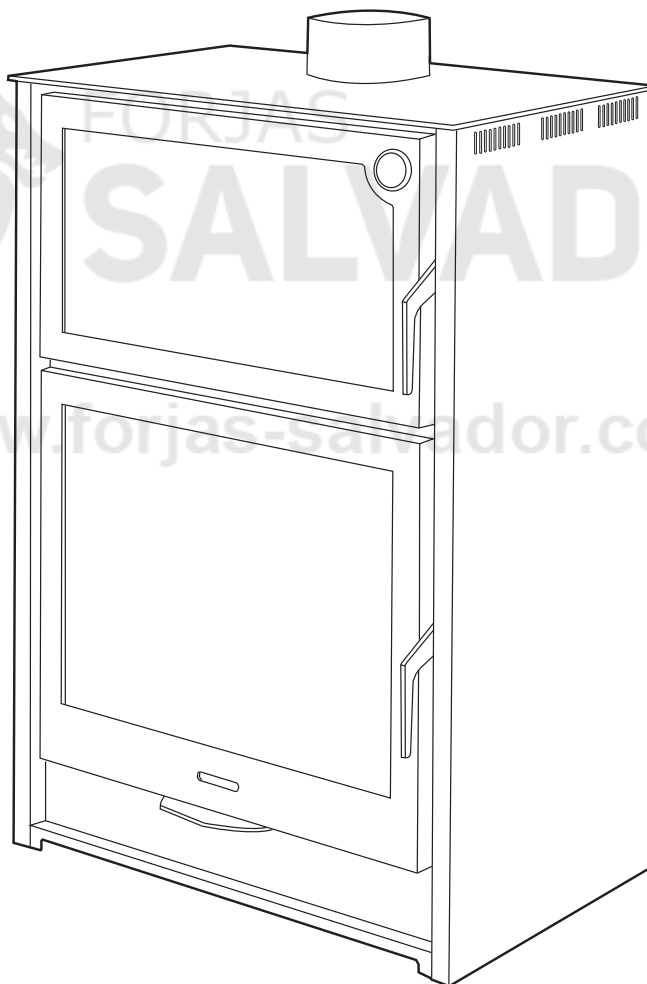
Chimeneas Salvador SLU.
www.forjas-salvador.com



www.forjas-salvador.com

hergom

ARCE



**INSTRUCCIONES PARA INSTALACIÓN, USO Y MANTENIMIENTO.
ISTRUZIONI PER L'INSTALLAZIONE, L'USO E LA MANUTENZIONE
INSTALLATION, USE AND MAINTENANCE INSTRUCTIONS.
INSTRUCTIONS D'INSTALLATION, DE SERVICE ET D'ENTRETIEN
INSTRUCÇÕES PARA A INSTALAÇÃO, UTILIZAÇÃO E MANUTENÇÃO.**

C03395
ED 09/2012

BIENVENIDOS a la familia HERGOM.

Agradecemos la distinción que nos ha dispensado con la elección de nuestra Estufa Horno ARCE , que representa en técnica y estilo un importante avance sobre los hornos de leña.

Su nuevo horno es, quizás, el sistema de calefacción por combustibles sólidos más avanzado que hoy se conoce. Poseer un Estufa Horno HERGOM es la manifestación de un sentido de calidad excepcional.

Por favor, lea este manual en su totalidad. Su propósito es familiarizarle con el aparato, indicándole normas para su instalación, funcionamiento y mantenimiento, que le serán muy útiles. Consérvelo y acuda a él cuando lo necesite.

Si después de leer este manual necesita alguna aclaración complementaria, no dude en acudir a su proveedor habitual.

INDUSTRIAS HERGÓM, S.A., no se responsabiliza de los daños ocasionados, originados por alteraciones en sus productos que no hayan sido autorizados por escrito, o por instalaciones defectuosas.

Asimismo, se reserva el derecho a modificar sus fabricados sin previo aviso.

Industrias Hergóm, S.A., domiciliada en Soto de la Marina - Cantabria - España, ofrece una garantía de **DOS AÑOS** para sus aparatos.

La cobertura geográfica de ésta garantía incluye sólo los países en los que Industrias Hergóm, SA, una empresa filial o un importador oficial realizan la distribución de sus productos y en los que es de obligado cumplimiento la Directiva Comunitaria 1999/44/CE.

La garantía contará a partir de la fecha de compra del aparato señalada en el resguardo de la garantía y cubre únicamente los deterioros o roturas debidos a defectos o vicios de fabricación.

AVISO IMPORTANTE

Si el aparato no se instala adecuadamente, no le dará el excelente servicio para el que ha sido concebido. Lea enteramente estas instrucciones y confíe el trabajo a un especialista.

Su aparato va protegido superficialmente con una pintura anticorrosiva, especial para temperaturas elevadas. En los primeros encendidos, es normal que se produzca un ligero humo, al evaporarse alguno de sus componentes, que permite a la pintura tomar cuerpo. Por ello recomendamos, ventilar la habitación hasta que este fenómeno desaparezca.

1 - INTRODUCCIÓN

¡IMPORTANTE! Todas las reglamentaciones locales, incluidas las que hagan referencia a normas nacionales o europeas han de cumplirse cuando se instala el aparato.

La manera de instalar la Estufa Horno ARCE influirá decisivamente en la seguridad y buen funcionamiento del mismo.

Es muy importante realizar una buena instalación.

Para que la instalación de la Estufa Horno ARCE y de la chimenea sea correcta, es aconsejable que se realice por un profesional.

La Estufa Horno ARCE cede su calor por radiación, calentando directamente paredes, techos, etc.

2 - PRESENTACIÓN



FIG. 1

Este aparato posee como funciones principales:

- Brasa y calefactor en el hogar inferior
- Asador, en el horno superior.

Las características principales de esta Estufa Horno de leña son:

Hogar (Cuerpo inferior)

- Parrilla de hierro fundido y base de ladrillo refractario.

- Puerta de acero con cristal vitrocerámico.
- Regulación de combustión por medio de válvulas de aire primario y aire limpieza de cristal
- Paredes de vermiculita con soportes removibles para la colocación de las parrillas.
- Parrilla extraíble.

Horno (Cuerpo superior)

- Puerta de acero con cristal vitrocerámico, y termómetro.
- Capacidad 52 litros.
- Paredes, techo y trasera de acero inoxidable.
- Horno de acero inoxidable desmontable para facilitar la limpieza de la chimenea.
- Soportes de parrillas extraíbles para facilitar la limpieza del horno.
- 2 parrillas de asados en acero cromadas. (Para usar en el horno, o en el hogar).
- Bandeja de acero inoxidable.

Además...

- Mandos de acero.
- Salida de humos para tubos de Ø150 mm.
- El conjunto está protegido con pintura anticorrosiva negra (RAL 9004).

Aprovechando el calor que genera el horno, se incorporan unas entradas de aire en la parte inferior del revestimiento, que por convección hace que salga aire caliente por las salidas de la parte superior. Cumpliendo así una doble función, la primera de refrigerar las paredes del revestimiento y la segunda generar calor que se cede al exterior.

3 - INSTALACIÓN

Ajuste de las patas de nivelación

En la parte frontal del aparato se encuentran las dos patas de nivelación, las cuales serán necesario ajustar en el caso de superficies no lisas. Es importante realizar un buen nivelado del aparato.

Para informaciones sobre la correcta instalación ver el **Manual para el Instalador Profesional**.

4 - INSTRUCCIONES DE MANEJO

Una vez que su horno ha sido instalado, y conectado a la chimenea, está preparado para encender el fuego.

Aunque el funcionamiento de su horno es fácil, el proceso de combustión de combustibles sólidos es complejo, ya que intervienen varios factores y se necesita tiempo y experiencia para comprender como se realiza.

Antes de encender su horno por primera vez, es necesario familiarizarse con los distintos sistemas de control y partes de su aparato, cómo escoger la leña, cómo encenderla y usarla diariamente (Fig.2).



FIG. 2

Válvula de aire primario

Permite regular la entrada de aire al hogar a través de la parrilla. Facilita el encendido.

Válvula de limpieza del cristal

Envía el aire para la combustión desde la parte superior de la puerta y provoca una cortina en el cristal que evita que las partículas de hollín se adhieran. (Fig.3)

Primer encendido

Se recomienda que el primer encendido se realice

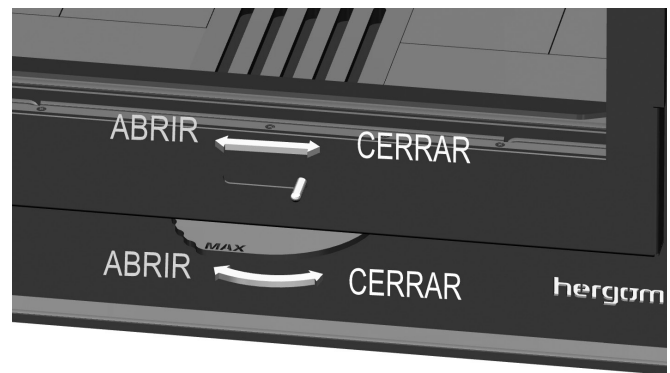


FIG. 3

con fuego lento durante 3 o 4 horas, para conseguir el estabilizado de las distintas piezas, y evitar así alguna posible rotura.

Para encender el horno, en el inicio, abrir completamente las válvulas de aire primario de combustión, y de limpieza de cristal, desplazando los mandos hacia la izquierda.

Una vez conseguido el régimen deseado, regule las válvulas para mantenerle en ese estado. Normalmente la válvula de aire primario puede cerrarse completamente y regular la combustión exclusivamente con la válvula de aire limpieza de cristal.

Durante los primeros encendidos es posible que observe olores derivados de la polimerización de la pintura que recubre algunas partes del aparato o revestimiento. Es algo normal que desaparece tras 3 ó 4 encendidos.

Uso diario

Su horno está preparada para el uso diario, después del primer encendido. Siempre que su horno esté frío se recomienda encenderlo lentamente.

Las necesidades de calor que quiera aportar a su horno serán las que determinen la frecuencia y cantidades con la que Vd. tendrá que cargar leña.

Dependiendo de la temperatura que necesite para cocinar, deberá regular la potencia de la combustión regulando las válvulas de entrada de aire al hogar.

De esta manera conseguiremos obtener la temperatura deseada y mantenerla durante el tiempo necesario para la cocción de los alimentos. Controle siempre la temperatura del horno, mediante el termómetro situado en la puerta de horno.

Precaución en calentar demasiado

Un sobrecalentamiento significa que Vd. ha hecho funcionar su horno a una temperatura demasiado elevada durante un largo período de tiempo. Esto puede dañar su aparato y por consiguiente deberá evitarlo.

Un sobrecalentamiento es el resultado de un tiro excesivo, debido a alguna de estas razones:

- Válvula de aire primario excesivamente abierta para el tipo de madera utilizada.
- Chimenea demasiado grande.
- Mantenimiento incorrecto del horno, lo que puede producir infiltraciones de aire.
- Combustible inadecuado que produce altas temperaturas.
- Puerta mal cerrada.

Hogar de Leña

El hogar, construido de acero y revestido de vermiculita y ladrillo refractario, tiene una doble función: de hogar y de asador a la brasa.

En los laterales hay dos soportes de acero que permiten colocar la parrilla de asado a dos diferentes alturas.

Nota: La parrilla de asados del hogar viene incluida de fábrica en el interior del horno.

Los soportes de parrilla y la parrilla de hogar son móviles y desmontables, para facilitar su limpieza (Fig.4).

Bajo ellos se aloja el cenicero para la recogida de cenizas.

Horno de asar

EL horno está fabricado en acero inoxidable.

En los laterales lleva instalados los soportes para las bandejas.

Para desmontarlos, empújelos ligeramente hacia arriba para liberarla de los orificios inferiores y, con una leve inclinación hacia adentro del horno y desplazándolos hacia abajo, quedan totalmente liberados de sus amarres, para una cómoda limpieza.

Con el horno se suministran de serie una bandeja de asados de acero inoxidable y dos parrillas.

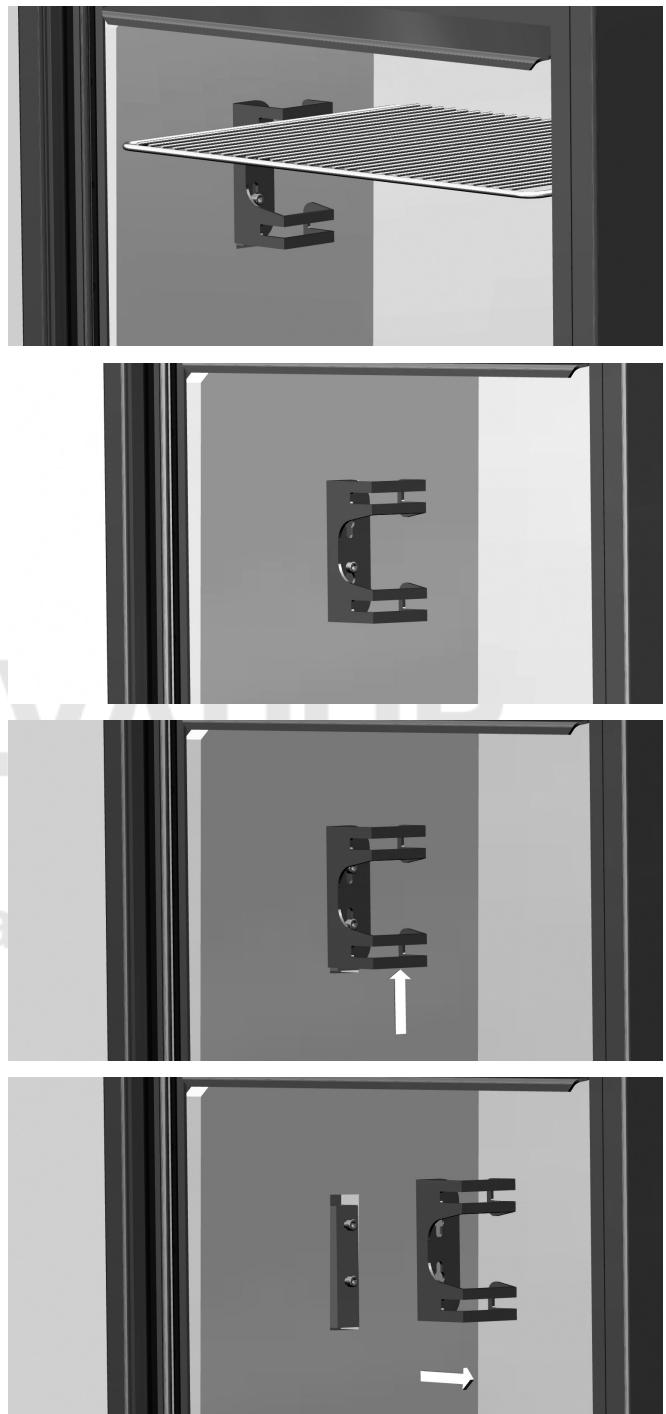


FIG. 4 - DESMONTAJE SOPORTE PARRILLA

Deflector de chapa

El techo del hogar está protegido por un deflector de acero.

Para desmontarlo cuando se realice la limpieza general del horno, levantarlo y desplazarlo hacia la izquierda, luego girarlo y quitarlo de su alojamiento. Si desea volver a instalarlo proceda de forma inversa (Fig.5).

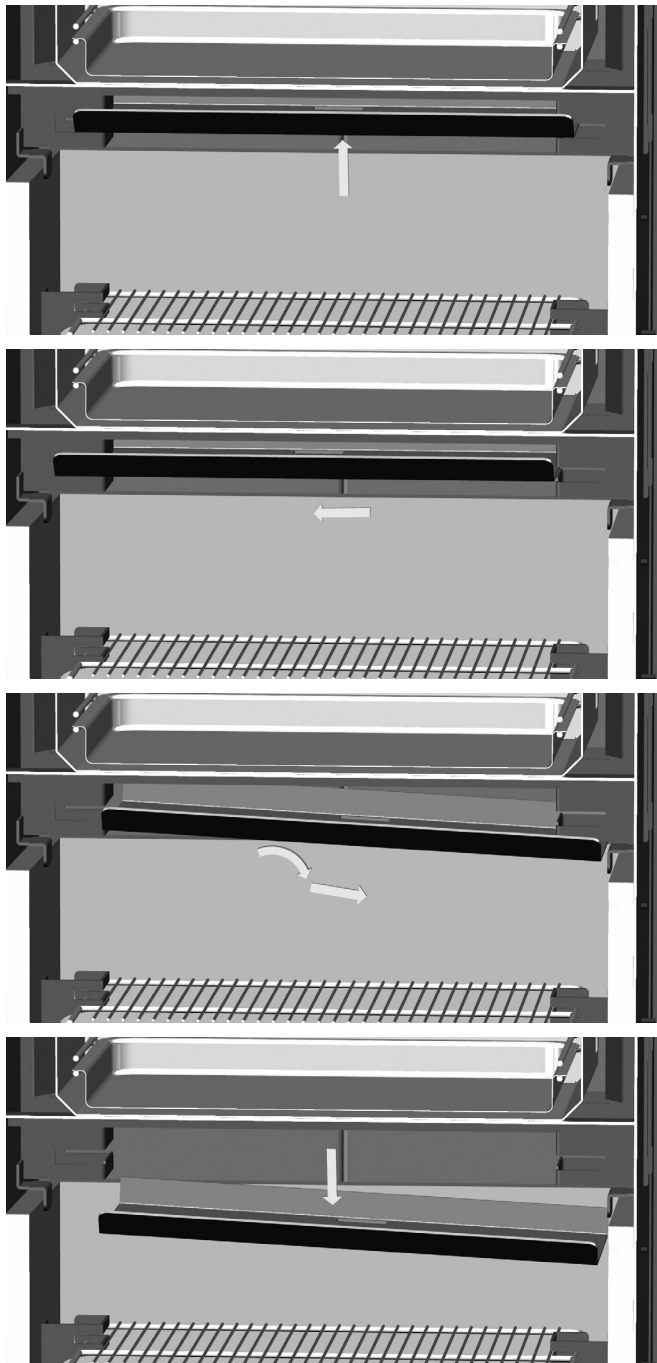


FIG. 5 - DESMONTAJE DEFLECTOR

5 - LIMPIEZA Y MANTENIMIENTO

DEL FRENTE, PUERTAS DE ACERO PINTADO, DE LOS REVESTIMIENTOS DE CHAPA

La limpieza debe hacerse cuando el hogar esté frío. Utilizar siempre paños secos, para evitar posibles oxidaciones.

DEL CRISTAL DE LA PUERTA

Limpieza

Los limpiacristales de estufas son productos bastante efectivos. Nunca intente limpiar el cristal durante el funcionamiento del aparato.

Recomendamos utilizar el limpiacristales Hergóm por su contrastada eficacia, el cual podrá adquirir en nuestros distribuidores.

Sustitución

Los cristales de su horno son vitrocerámicos, fabricado especialmente para estufas de leña.

Encaso de rotura accidental, éste debe reemplazarse por otro de las mismas características. Diríjase a nuestro Distribuidor para que le suministre el cristal adecuado, acompañado de las instrucciones de montaje y juntas.

DEL HORNO DE ACERO INOXIDABLE

Existen en el mercado productos adecuados que le ayudarán a mantener el brillo de espejo del acero inoxidable. Evite todo utensilio que pueda rayar el acero, pues para que el acero inoxidable conserve sus propiedades es imprescindible que su capa superficial no esté deteriorada.

DE LA CENIZA

El hogar de hierro fundido está provisto de un cenicero situado bajo el fondo del hogar.

Para eliminar las cenizas, retire la parrilla de hierro fundido que lo oculta utilizando un guante protector, y sáquela del hogar para no entorpecer la limpieza.

Desplace la ceniza con una rasqueta o un cepillo hacia el cenicero. Abra la puerta del hogar y saque el cenicero de su alojamiento y límpielo de cenizas.

DE LA CHIMENEA

Se aconseja, al menos una vez al año y mejor al inicio de la temporada, realizar una inspección y limpieza de la chimenea.

Para facilitar la limpieza, su horno se puede desmontar mediante los tornillos que amarran el marco frontal. Esta operación tiene que ser realizada por un profesional.

6 - SEGURIDAD

ADVERTENCIA

Los aparatos a gas/leña/pellet se calientan durante el funcionamiento.

En consecuencia, hay que actuar con precaución y mantenerse alejado, especialmente evite la cercanía de los niños, ancianos u otras personas que requieran de especial atención así como mascotas mientras que el aparato este encendido.

Asegúrese que los niños u otras personas no familiarizadas con el funcionamiento del aparato sean supervisados por personas responsables cuando se acerquen a él.

Para la protección de quemaduras y para proteger el acercamiento de niños o personas que no deban entrar en contacto con el aparato coloque un cortafuegos o separador.

Existen posibles riesgos que hay que tener en cuenta a la hora de hacer funcionar su horno de combustibles sólidos, sea cual fuere la marca. Estos riesgos pueden minimizarse si se siguen las instrucciones y recomendaciones que damos en este manual.

- Cuando se coloque el horno, tener en cuenta las distancias de seguridad necesarias, tanto del horno como de la chimenea, de las superficies combustibles (paredes de madera o empapeladas, suelo de madera, etc.). Estas mismas distancias deberán ser respetadas cuando el recubrimiento de las paredes o zonas próximas sea susceptible de deterioro o deformación por efecto de temperatura (barnices, pinturas, P.V.C.. etc.). **Fig. 6**
- Las cenizas deberán vaciarse en un recipiente metálico y sacarse inmediatamente de la casa.
- No deben utilizarse jamás combustibles líquidos para encender su horno. Mantenga alejado cualquier tipo de líquido inflamable (gasolina, petróleo, alcohol, etc.).
- Nunca utilizar carbón o combustibles que no sean recomendados para el funcionamiento de este producto.
- Hacer inspecciones periódicas de la chimenea y limpiarla cada vez que sea necesario. Inspeccionar igualmente el estado de juntas, cristal, tornillos, etc.

- Proteja la mano con un guante u otro material aislante, ya que durante el funcionamiento, el mando de apertura y cierre se calienta.

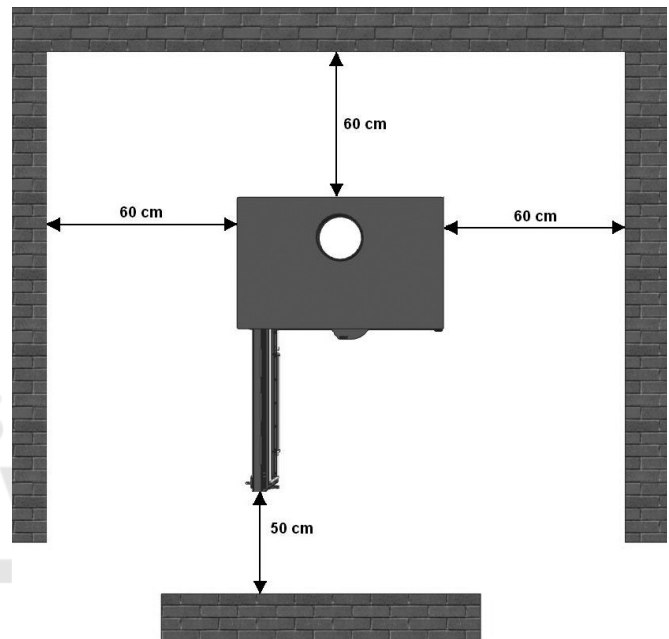


FIG. 6 - DISTANCIAS DE SEGURIDAD

BENVENUTI nella famiglia HERGÓM.

Vi ringraziamo per la fiducia riposta in noi con la scelta della nostra stufa con forno ARCE, che in fatto di tecnica e di stile rappresenta un importante progresso rispetto ai forni a legna classici.

Questa stufa con forno è probabilmente il sistema di riscaldamento a base di combustibili solidi attualmente più avanzato. Possedere una stufa con forno HERGÓM significa possedere un senso della qualità eccezionale.

Si prega di leggere attentamente tutto questo manuale. Lo scopo del manuale è infatti quello di aiutare a prendere dimestichezza con l'apparecchio, riportando le norme per l'installazione, il funzionamento e la manutenzione, che vi saranno molto utili. Si consiglia di conservarlo con cura per poterlo consultare quando sia necessario.

Se dopo la lettura di questo manuale fosse necessario qualche chiarimento complementare, non esitate a rivolgervi al vostro rivenditore di fiducia.

INDUSTRIAS HERGÓM, S.A., declina ogni responsabilità per i danni causati da alterazioni dei propri prodotti non autorizzate per iscritto, o da un'installazione difettosa.

Si riserva inoltre il diritto di modificare i propri prodotti senza preavviso.

Industrias Hergóm, S.A. con sede a Soto de la Marina - Cantabria - Spagna, offre una garanzia di **DUE ANNI** sui suoi apparecchi.

Questa garanzia è valida solo nei paesi nei quali Industrias Hergóm, SA dispone di una filiale o di un importatore ufficiale per effettuare la distribuzione dei propri prodotti e nei quali è obbligatorio il rispetto della Direttiva comunitaria 1999/44/CE.

Il periodo di validità della garanzia decorre dalla data di acquisto dell'apparecchio riportata sulla ricevuta della garanzia e copre esclusivamente i danni o le rotture causati da difetti o vizi di produzione.

AVVERTENZA IMPORTANTE

Se l'apparecchio non si installa adeguatamente, non fornirà la resa eccellente per la quale è stato progettato. Leggere integralmente queste istruzioni ed affidare il lavoro ad uno specialista.

L'apparecchio è protetto superficialmente con una vernice resistente al calore, speciale per temperature elevate. Le prime volte che si accende è normale che si sprigioni un po' di fumo, a causa dell'evaporazione di alcuni componenti della vernice, il che le consente di stabilizzarsi e fissarsi. Si consiglia perciò di ventilare il locale fino alla scomparsa di questo fenomeno.

1 - INTRODUZIONE

NOTA BENE: Per l'installazione dell'apparecchio si devono rispettare tutte le regolamentazioni locali, comprese quelle che fanno riferimento a norme nazionali o europee.

La modalità di installazione della stufa con forno ARCE influisce in modo decisivo sulla sicurezza e sul corretto funzionamento della medesima.

È perciò molto importante eseguire correttamente l'installazione. Affinché l'installazione della stufa con forno ARCE e della canna fumaria sia corretta, è consigliabile affidarne l'esecuzione ad un installatore specializzato.

La stufa con forno ARCE cede il proprio calore tramite radiazione, riscaldando direttamente pareti, soffitti, ecc.

2 - PRESENTAZIONE



FIG. 1

Le principali funzioni di questo apparecchio sono le seguenti:

- Riscaldamento e formazione della brace nel focolare inferiore
- Cottura alla griglia nel forno superiore.

Le principali caratteristiche di questo forno stufa a legna sono le seguenti:

Focolare (corpo inferiore)

- Griglia in ghisa e base di mattoni refrattari.
- Porta in acciaio con vetro ceramico.
- Regolazione della combustione per mezzo di valvole dell'aria primaria e dell'aria per la pulizia del vetro
- Pareti in vermiculite con supporti estraibili per le griglie.
- Griglia estraibile.

Forno (corpo superiore)

Porta in acciaio con vetro ceramico e termometro.

- Capacità: 52 litri.
- Pareti, cielo e parte posteriore in acciaio inox.
- Forno in acciaio inox smontabile per agevolare la pulizia della canna fumaria.
- Supporti delle griglie estraibili per agevolare la pulizia del forno.
- 2 griglie in acciaio cromate. (Da usare nel forno o nel focolare).
- Teglia in acciaio inox.

Inoltre...

- Maniglie in acciaio.
- Scarico fumi per tubi di 150 mm di Ø.
- L'insieme è protetto con una vernice resistente al calore di colore nero (RAL 9004).

Per sfruttare il calore generato dal forno, sono state inserite le entrate dell'aria nella parte inferiore del rivestimento e, per convezione, l'aria calda esce dalle uscite della parte superiore. Si svolge così una duplice funzione: la prima è il raffreddamento delle pareti del rivestimento e la seconda è la generazione di calore che viene poi ceduto all'esterno.

3 - INSTALLAZIONE

Regolazione dei piedini di livellamento

Nella parte frontale dell'apparecchio vi sono due piedini di livellamento, i quali devono essere regolati se la superficie d'appoggio non è perfettamente planare. È importante eseguire correttamente il livellamento dell'apparecchio.

Per Informazioni sulla corretta installazione, vedi il **Manuale per l'installatore professionale.**

4 - ISTRUZIONI PER L'USO

Una volta installato e collegato alla canna fumaria, l'apparecchio è pronto per accendere il fuoco.

Anche se è facile fare funzionare l'apparecchio, il processo di combustione dei combustibili solidi è complesso, in quanto intervengono vari fattori e ci vogliono tempo ed esperienza per capire come si svolge.

Prima di accendere l'apparecchio per la prima volta, è necessario prendere dimestichezza con i vari sistemi di controllo e con l'aspetto dell'apparecchio, scegliere la legna più adatta e leggere le istruzioni per imparare ad accenderlo e a usarlo (Fig. 2).

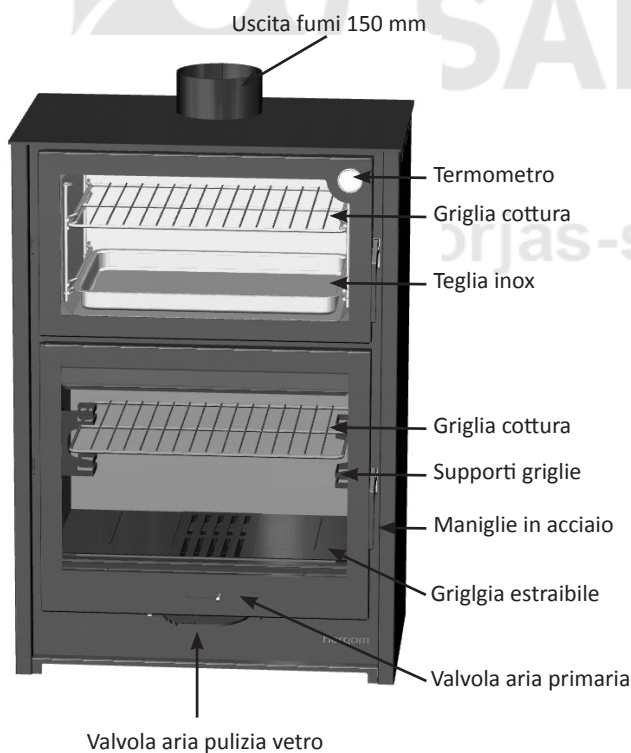


FIG. 2

Valvola dell'aria primaria

Consente di regolare l'entrata dell'aria al focolare attraverso la griglia. Agevola l'accensione.

Valvola per la pulizia del vetro

Convoglia l'aria per la combustione dalla parte superiore della porta e crea una cortina d'aria sul vetro che evita che le particelle di fuliggine vi aderiscano. (Fig. 3)

Prima accensione

Si consiglia di effettuare la prima accensione a fuoco

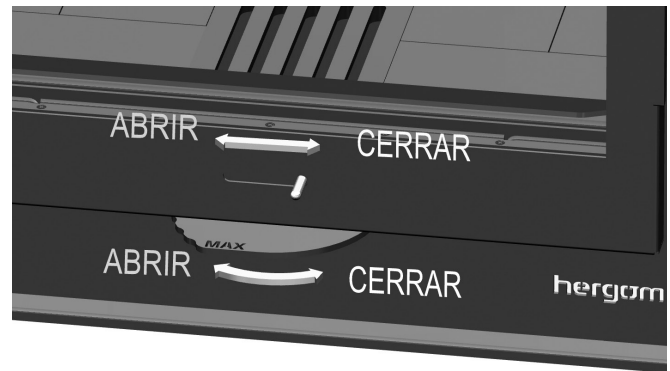


FIG. 3

basso per 3 o 4 ore, per ottenere la stabilizzazione dei vari pezzi ed evitare così eventuali rotture.

Per accendere l'apparecchio, all'inizio, aprire completamente le valvole dell'aria primaria per la combustione e per la pulizia del vetro, spostando i comandi verso sinistra.

Una volta raggiunto il regime richiesto, regolare le valvole per mantenere tale stato. Normalmente si può chiudere completamente la valvola dell'aria primaria e regolare la combustione esclusivamente con la valvola dell'aria per la pulizia del vetro.

Nel corso delle prime accensioni è possibile sentire un odore derivante dalla polimerizzazione della vernice che ricopre alcune parti dell'apparecchio o rivestimento. È un fenomeno normale che scompare dopo 3 o 4 accensioni.

Uso quotidiano

Dopo la prima accensione, l'apparecchio è pronto per l'uso quotidiano. Quando l'apparecchio è freddo, si consiglia di accenderlo lentamente.

Il fabbisogno di calore del forno è il fattore che determina la frequenza alla quale occorre caricare la legna.

A seconda della temperatura richiesta per cucinare, occorre regolare la potenza della combustione agendo sulle valvole di entrata dell'aria al focolare.

In tal modo si riesce a ottenere la temperatura richiesta e a mantenerla per il tempo necessario alla cottura dei cibi.

Controllare sempre la temperatura del forno, indicata dal termometro situato sulla porta.

Precauzioni per evitare il surriscaldamento

Il surriscaldamento si verifica quando si fa funzionare l'apparecchio a una temperatura troppo elevata per un periodo di tempo prolungato. L'apparecchio

potrebbe danneggiarsi e quindi occorre evitarlo.

Il surriscaldamento è il risultato di un tiraggio sproporzionato, dovuto a una di queste ragioni:

- Valvola dell'aria primaria eccessivamente aperta per il tipo di legna impiegato.
- Canna fumaria troppo grande.
- Manutenzione errata dell'apparecchio, il che può provocare spifferi d'aria.
- Combustibile inadatto che provoca alte temperature.
- Porta mal chiusa.

Focolare a legna

Il focolare, realizzato in acciaio e rivestito con vermiculite e mattoni refrattari, svolge una duplice funzione: focolare e forno per la cottura alla brace.

Sui lati vi sono due supporti in acciaio che consentono di posizionare la griglia a due altezze diverse.

Nota: la griglia del focolare è in dotazione all'interno del forno.

I supporti della griglia e la griglia del focolare sono mobili e smontabili, per agevolarne la pulizia (Fig. 4).

Nella parte inferiore è situato il cassetto per la cenere.

Forno

Il forno è realizzato in acciaio inox.

Sui lati sono situati i supporti per le teglie.

Per smontarli, spingerli leggermente verso l'alto per liberarli dai fori inferiori e, inclinandoli leggermente verso l'interno del forno, si possono staccare completamente dai fissaggi, per pulirli comodamente.

Con il forno sono in dotazione una teglia in acciaio inox e due griglie.

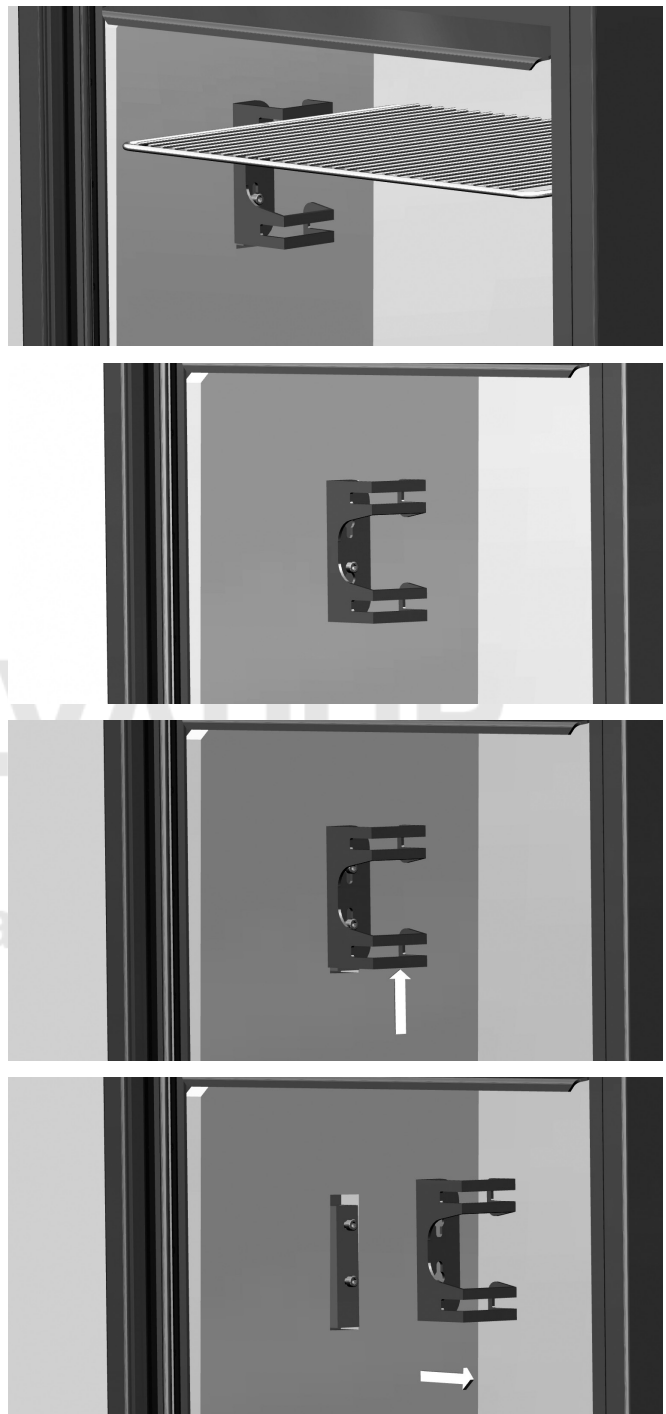


FIG. 4 - SMONTAGGIO SUPPORTO GRIGLIA

Deflettore in acciaio

Il cielo del focolare è protetto da un deflettore in acciaio.

Per smontarlo quando si effettua la pulizia generale del forno, sollevarlo e spostarlo verso sinistra, quindi girarlo e rimuoverlo dalla propria sede. Per rimetterlo a posto, procedere in senso contrario (Fig. 5).

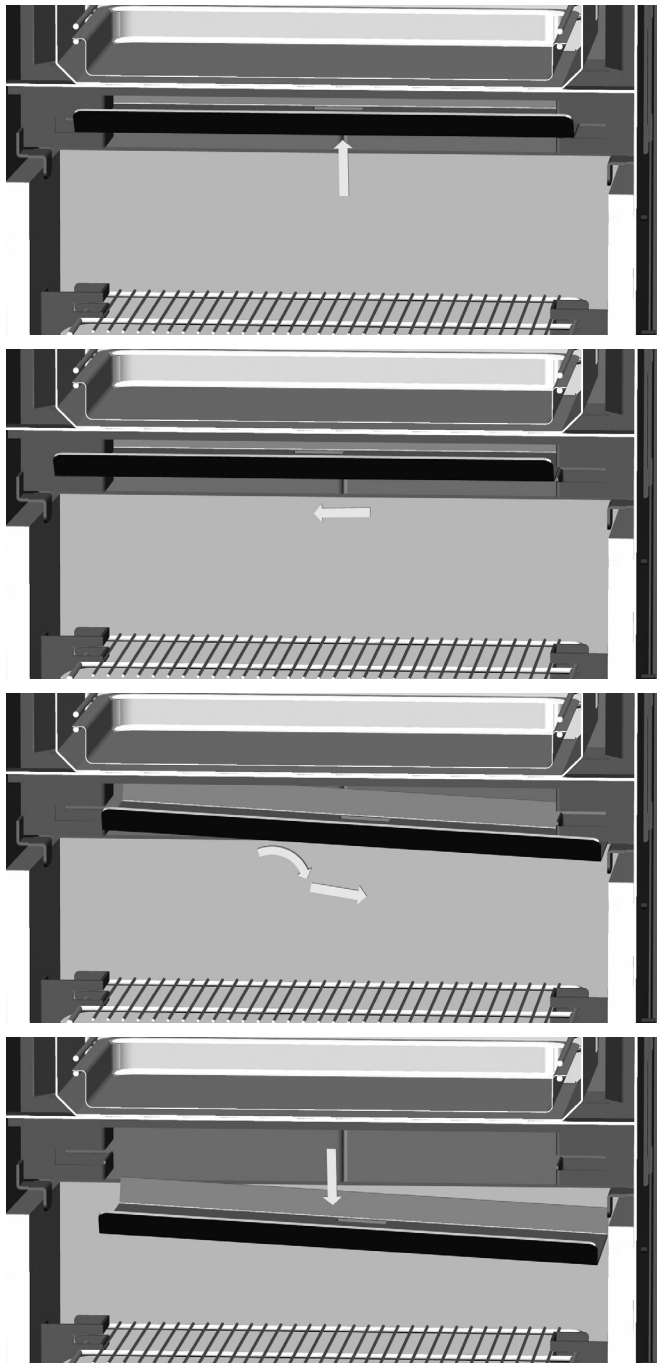


FIG. 5 - SMONTAGGIO DEFLETTORE

5 - PULIZIA E MANUTENZIONE

FRONTALE, PORTE IN ACCIAIO VERNICIATO, RIVESTIMENTI IN LAMIERA

La pulizia deve essere effettuata quando il focolare è freddo. Usare sempre panni asciutti, per evitare l'eventuale formazione di ruggine.

VETRO DELLA PORTA

Pulizia

I prodotti pulenti per i vetri delle stufe sono abbastanza efficaci. Non cercare mai di pulire il vetro mentre l'apparecchio è in funzione.

Data la sua efficacia testata, si consiglia di usare l'apposito prodotto Hergóm per la pulizia dei vetri, reperibile presso i nostri distributori.

Sostituzione

I vetri del forno sono ceramici, appositamente prodotti per stufe a legna. In caso di rottura accidentale, il vetro deve essere sostituito con un altro dalle stesse caratteristiche. Rivolgersi al nostro distributore per la fornitura del vetro adatto, corredato dalle istruzioni di montaggio e dalle guarnizioni.

FORNO IN ACCIAIO INOX

In commercio sono reperibili prodotti adatti per conservare la lucentezza a specchio dell'acciaio inox. Evitare di usare qualsiasi oggetto in grado di graffiare l'acciaio, in quanto per conservare inalterate le proprietà di questo metallo, è indispensabile evitare di danneggiarne lo strato superficiale.

CENERE

Il focolare in ghisa è munito di un cassetto per la cenere situato sotto il medesimo.

Per rimuovere la cenere, indossare un paio di guanti protettivi e, per agevolare la pulizia, estrarre la griglia in ghisa sotto la quale è situato il cassetto.

Spingere la cenere verso il cassetto servendosi di un raschietto o di una spazzola. Aprire la porta del focolare ed estrarre il cassetto per la cenere per svuotarlo.

CANNA FUMARIA

Almeno una volta all'anno (meglio se all'inizio della stagione) si consiglia di eseguire l'ispezione e la pulizia della canna fumaria.

Per agevolare la pulizia, il forno si può smontare agendo sulle viti di fissaggio del telaio frontale.

Questa operazione deve essere eseguita da un operatore specializzato.

6 - SICUREZZA

AVVERTENZA

Gli apparecchi a gas/legna/pellet si scaldano durante il funzionamento.

Perciò mentre l'apparecchio è acceso occorre stare attenti, rispettare una distanza di sicurezza e tenere lontani soprattutto i bambini, gli anziani o le altre persone che hanno bisogno di cure particolari, nonché gli animali da compagnia.

Non lasciare mai da soli nei pressi dell'apparecchio i bambini o altre persone che non hanno dimestichezza con il suo funzionamento.

Per evitare ustioni e impedire che i bambini o altre persone inesperte si avvicinino troppo all'apparecchio acceso, sistemare uno schermo protettivo o elemento di separazione.

Vi sono eventuali rischi dei quali occorre tener conto per fare funzionare l'apparecchio con combustibili solidi, di qualunque marchio. Questi rischi si possono minimizzare seguendo le istruzioni e le raccomandazioni riportate in questo manuale.

- Quando si installa l'apparecchio, occorre ricordare le distanze di sicurezza necessarie, sia dello stesso che della canna fumaria, dalle superfici combustibili (pareti in legno o tappezzate, pavimento in legno, ecc.). La distanza di sicurezza deve essere rispettata quando il rivestimento delle pareti o delle zone nei pressi dell'apparecchio può essere soggetto a deterioramento o deformazione a causa della temperatura (vernici, pitture, PVC, ecc.) **Fig. 6**
- La cenere deve essere svuotata in un recipiente metallico ed essere portata immediatamente fuori dalla casa.
- Non usare mai combustibili liquidi per accendere l'apparecchio. Allontanare qualsiasi tipo di liquido infiammabile (benzina, petrolio, alcool, ecc.).
- Non usare mai carbone o combustibili non consigliati per il funzionamento di questo apparecchio.
- Ispezionare periodicamente la canna fumaria

e pulirla quando è necessario. Ispezionare analogamente lo stato delle guarnizioni, del vetro, delle viti, ecc.

- **Proteggere le mani con un guanto o con un altro materiale isolante, dato che durante il funzionamento, il comando di apertura e di chiusura si scalda.**

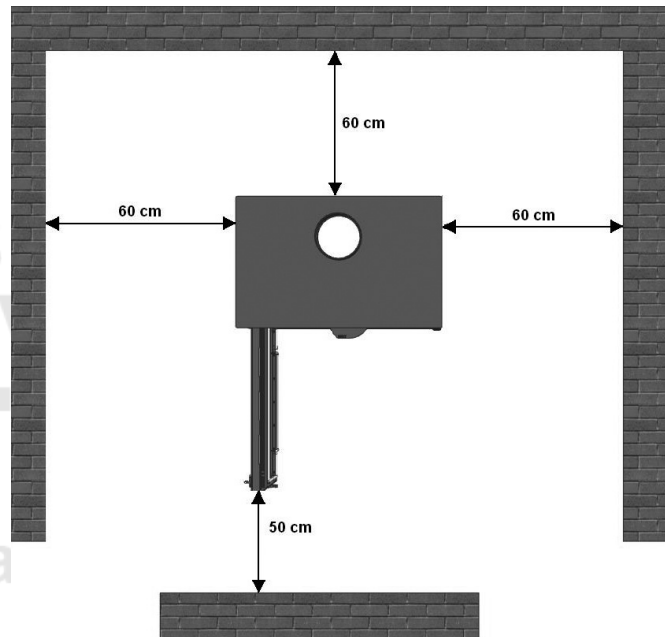


FIG. 6 - DISTANZE DI SICUREZZA

WELCOME to the HERGÓM family.

We would like to thank you for choosing our ARCE Stove Oven, which represents, in technique and style, a significant improvement on typical log ovens.

Your new Oven is, perhaps, the most advanced solid fuel heating system known today. Owning a HERGOM Stove-Oven displays an exceptional sense of quality.

Please read this manual in full. Its purpose is to familiarise users with the device by explaining extremely useful installation, operational and maintenance instructions. Keep this manual at hand for future reference whenever necessary.

If, after reading this manual, you should require any further clarification, please consult your regular dealer.

INDUSTRIAS HERGÓM, S.A. may not be held liable for any damages caused by alterations in its products that have not been authorised in writing, or for defective installation work.

Furthermore, it reserves the right to change its products without prior warning.

Industrias Hergóm, S.A. domiciled in Soto de la Marina (Cantabria) - Spain, offers a TWO YEAR warranty on its products.

The geographical coverage of the said warranty only includes the countries in which Industrias Hergóm, SA, a subsidiary company or an official importer distribute its products and where Community Directive 1999/44/CE is in force.

The warranty comes into force on the purchase date of the product as indicated on the warranty document and only covers damage or breakages due to manufacturing defects.

IMPORTANT NOTE

If the device is not installed correctly, it will not provide the excellent service for which it has been designed. Please, read these instructions in full and trust the work to a specialist.

The surface of your device is protected by a coat of special anti-heat paint that resists high temperatures. When lighting the fireplace for the first few times, the said paint may emit some fumes. This is normal and is due to the evaporation of certain components of the paint while it adapts to the heat. We, therefore, recommend ventilating the room until this phenomenon ceases to appear.

1 - INTRODUCTION

IMPORTANT! All local regulations, including those that refer to national or European regulations, must be applied when installing this device.

The way the ARCE Stove-Oven is installed will decisively affect safety issues and its correct operation.

It is important to install the fireplace correctly. For the correct installation of the AREC Stove-Oven and chimney, we recommend the installation be performed by a professional.

The ARCE Stove-Oven provides heat by radiation; directly heating walls, ceilings...

2 - PRESENTATION

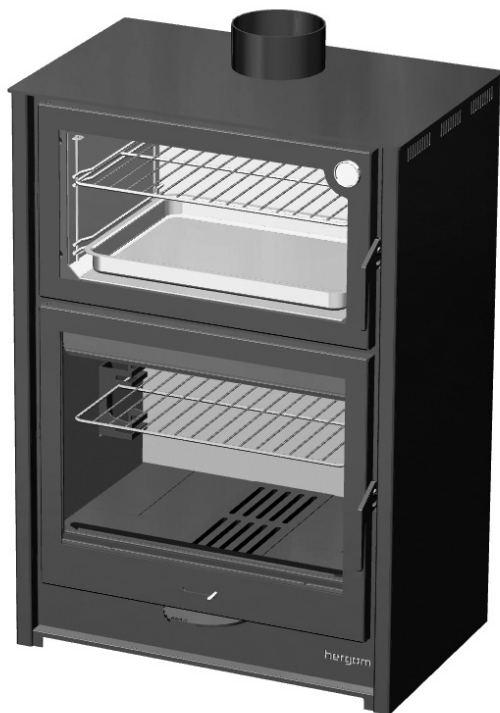


FIG. 1

This device features the following main functions:

- Barbecue and Heater in the lower fireplace.
- Grill in top oven.

The main features of this log Stove / Grill are:

Fireplace (Lower section)

- Cast Iron Grill and refractory brick base.
- Steel door with glass ceramic pane.
- Adjustable combustion through primary air

valves and glass cleaning by air

- Vermiculite walls with removable supports for the placement of the grills.
- Removable grill.

Oven (upper section)

- Steel door with glass ceramic pane and thermometer.
- Capacity, 52 litres.
- Stainless steel walls, top and rear.
- Stainless steel oven that can be disassembled to clean the chimney.
- Removable grill fixtures to make it easier to clean the oven.
- 2 chromed steel spits. (For use in the oven or the fireplace).
- Stainless steel tray.

Furthermore ...

- Steel controls.
- Flue for Ø150 mm pipes.
- The whole is protected with black heatproof paint (RAL 9004).

In order to take advantage of the heat generated by the Oven, a number of air intakes have been installed at the bottom of the unit that, by means of convection, force hot air to flow from the top outlets. This provides a double function: the first is to cool the walls of the unit and the second is to generate heat that is transferred to the exterior.

3 - INSTALLATION

Adjusting the levelling legs

The two levelling legs, which will have to be adjusted if the device is placed on an uneven surface, can be found at the front of the device. It is important to level the unit correctly.

For information on the correct installation of the device, please see the **Manual for the Professional Installer**.

4 - INSTRUCTIONS OF USE

Once your oven has been installed and connected to the chimney, you are ready to light the fire.

Although your oven is easy to use, the combustion process of solid fuels is complicated, as it involves several factors and it takes time and experience to understand the process.

Before lighting your oven for the first time, please take time to become familiar with the different control systems and parts of the unit, how to choose the wood, how to light it and use it on a daily basis (Fig. 2).

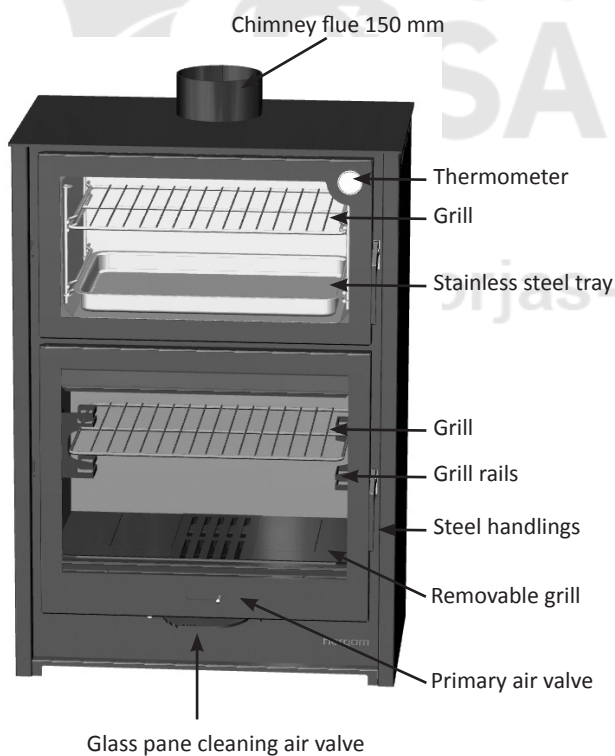


FIG. 2

Primary air control

This controls the air entering the fireplace through the grille. It is helpful when lighting the fire.

Glass pane cleaning valve

It directs combustion air from the top of the door and creates a film over the glass pane that prevents soot particles from adhering. (Fig.3)

Lighting up for the first time

When lighting the fire for the first time, we recommend a slow fire for 3 to 4 hours. This will help stabilise the different components and avoid

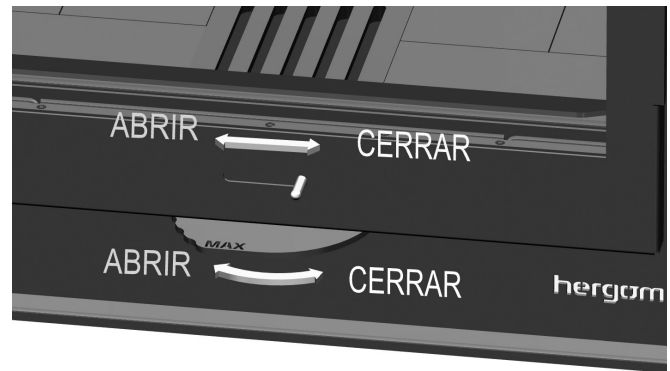


FIG. 3

any possible breakages.

In order to light up the oven, start by opening the primary combustion air valve and the glass pane cleaning valve by moving the lever to the left.

Once you have achieved the combustion rate you desire, adjust the valves to maintain it. Usually, you may close the primary air valve completely and control the level of combustion with the glass pane cleaning air valve.

When lighting for the first times, you may notice smells due to the polymerisation of the paint or lining covering certain parts of the unit. This is normal and disappears after 3 or 4 uses.

Daily use

After lighting up for the first time, your oven will be ready for daily use. When your oven is cold, we recommend lighting it up slowly.

The heat you wish to generate in your oven will depend on the frequency and the amount of firewood you load.

Depending on the temperature required for cooking, regulate the rate of combustion by adjusting the air inlet valves.

This will enable you to obtain the desired temperature and maintain it as long as required for cooking purposes.

Always control oven temperature by means of the thermometer installed on the door.

Overheating

Overheating means that you have operated your oven at excessively high temperatures for a long period of time. This can damage your unit and, therefore, it is a situation that must be avoided.

Overheating is the result of excessive draw, due to any of the following reasons:

- The primary air valve is excessively open for the type of wood being used.
- The chimney is too big.
- Improper maintenance of the oven, which may result in air infiltration.
- Inappropriate fuel that produces high temperatures.
- Door not closed correctly.

Wood fireplace

The fireplace, built of steel and coated with vermiculite and refractory bricks, has a dual role: it is a fireplace and a grill.

There are two steel fixtures on the sides where the grill can be attached at two different heights.

Note: The barbecue gridiron is provided and can be found inside the oven.

The grill fixtures and the fireplace grill are removable and can be dismantled for easy cleaning (Fig. 4).

The ash pan is located beneath them.

Roasting oven

The oven is made of stainless steel.

The sides feature supports for the oven trays.

To remove them, push them slightly up to free them from the lower holes and then, tilt them slightly back into the oven and slide them down. This will free them completely from their fixing elements. Once removed they will be easy to clean.

The oven comes with a stainless steel roast tray and two grills.

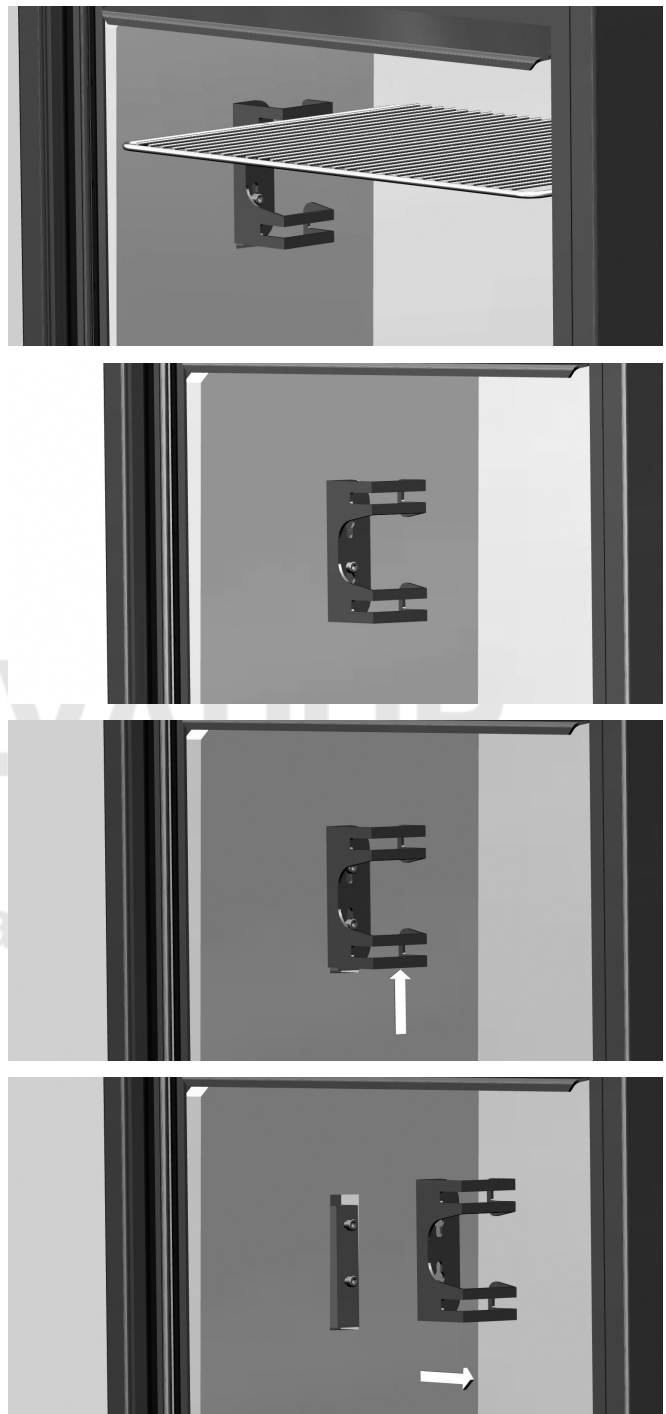


FIG. 4 - DISASSEMBLING GRILL FIXTURES

Deflector plate

The top of the fireplace is protected by a steel deflector.

To remove when cleaning of the oven, lift and move to the left, then turn and remove it from its fixtures. If you wish to reinstall it, perform the same steps in reverse order (Fig. 5).

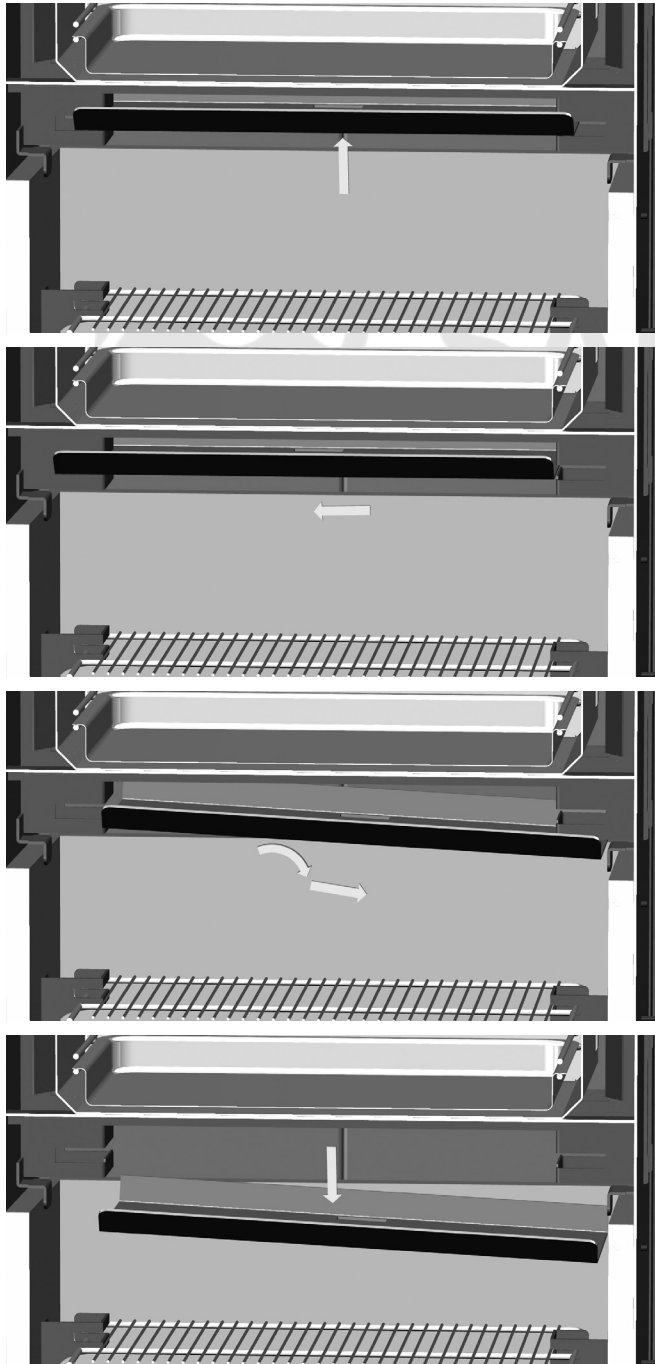


FIG. 5 - DISASSEMBLING THE DEFLECTOR

5 - CLEANING & MAINTENANCE

FRONT, PAINTED STEEL DOORS, SHEET METAL COATINGS

Cleaning should be performed when the stove is cold. Always use a dry cloth to avoid possible rust.

THE GLASS PANE

Cleaning

Fireplace window cleaning liquids are effective products. Never try to clean the glass while there is a fire in the fireplace.

We recommend Hergóm glass cleaning liquids, which can be acquired from our distributors, given their proven efficiency.

Replacing.

The glass parts in your oven are made of thermal material, especially manufactured for log stoves. In the event of accidental breakage, replace by another pane with the same specifications. Contact our Distributor to provide you with the appropriate glass pane, together with instructions on how to assemble and seal it.

STAINLESS STEEL OVEN

There are a number of appropriate products on the market that will help you keep stainless steel looking like a mirror. Avoid using tools that may scratch steel. For stainless steel to preserve its properties, its surface must not be damaged.

ASH

The cast iron fireplace includes an ash pan below the hearth.

To eliminate the ash, withdraw the cast iron tray using a protective glove, and remove it from the fireplace to facilitate the cleaning operation.

Sweep the ash using a scraper or brush towards the ash pan. Open the fireplace door and remove the ash pan from its housing and remove the ash.

CHIMNEY

We recommend you inspect and clean the chimney at least once a year, preferably at the start of the season.

To facilitate cleaning, the oven can be removed using the screws that fasten the front frame. This operation must be performed by a professional.

6 - SAFETY

WARNING!

Gas/log/pellet units get hot when in use.

Consequently, owners must act with precaution and keep at a distance. Especially keep children, the elderly and other people who require special supervision, as well as pets, away from the appliance when it is in use.

Make sure that children or other people who are not familiar with how the device works are supervised by responsible people when they are near the fireplace.

In order to prevent burns or children or other people from coming near the appliance, use a fire grille or screen.

A number of possible risks are present when operating your solid fuel oven with fuel of any brand. The said risks can be minimised if the instructions and recommendations included in this manual are followed.

- When installing the oven, observe the necessary safety distances for the oven and chimney from combustible surfaces (wooden or papered walls, wooden floors...). Safety distances must be respected when the lining on walls or nearby areas may be damaged or deformed by temperature (varnish, paint, PVC...). Fig. 6
- Ash should be emptied into a metal container and immediately removed from the house.
- Do not use flammable liquids to light the oven. Keep any type of flammable liquid (petrol, gasoline, alcohol,...) at a distance from the fireplace.
- Never use coal or fuels that are not recommended for the operation of this product.
- Periodically inspect the chimney and clean whenever necessary. Also inspect the state of joints, glass, screws...
- **Protect your hands with a glove or other insulating material because, during operation, the opening and closing handle will be hot.**

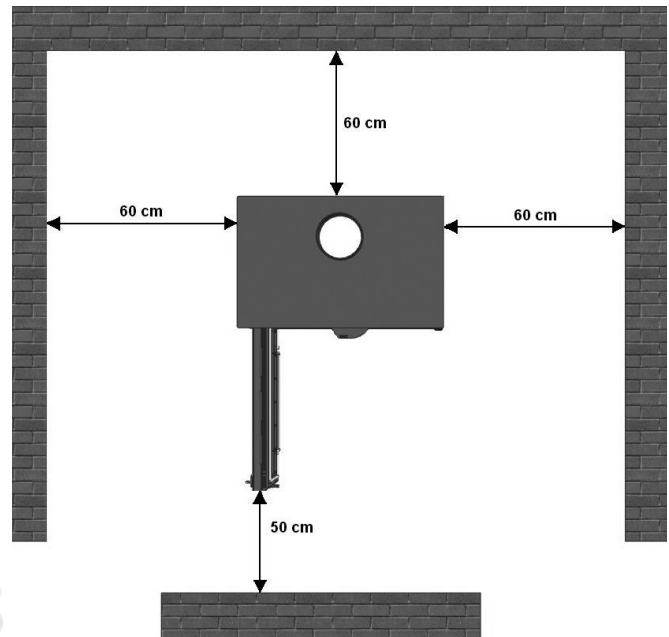


FIG. 6 - SAFETY DISTANCES

BIENVENUS à la famille HERGOM.

Nous vous remercions d'avoir choisi notre Poêle à Four ARCE, qui représente en technique et style un progrès important dans le monde des fours à bois.

Votre nouveau poêle à four est probablement le système de chauffage avec combustibles solides le plus avancé connu aujourd'hui. Posséder un Poêle à Four HERGOM est la manifestation d'un sens de la qualité exceptionnel.

Merci de lire ce manuel en entier. Il vous servira à connaître l'appareil et vous indiquera des normes pour son installation, son fonctionnement et son entretien qui vous seront très utiles. Conservez-le pour de futures consultations.

Si après la lecture de ce manuel vous avez besoin d'éclaircissements complémentaires, n'hésitez pas à recourir à votre fournisseur habituel.

INDUSTRIAS HERGÓM, S.A., n'assume pas la responsabilité de dommages provoqués par l'altération de ses produits qui n'aurait pas été autorisée par écrit ou résultant d'installations défectueuses.

INDUSTRIAS HERGÓM, S.A., se réserve le droit de modifier ses produits sans avertissement préalable.

Industrias Hergóm, S.A., entreprise domiciliée à Soto de la Marina - Cantabria - Espagne, offre une garantie de DEUX ANS pour ses appareils.

La couverture de cette garantie ne couvre que les pays où Industrias Hergóm, SA, une de ses filiales ou un importateur officiel distribuent ses produits et dans ceux où la Directive Communautaire 1999/44/CE est d'application obligatoire.

La garantie prendra effet à partir de la date d'achat de l'appareil figurant sur le récépissé de la garantie et ne couvrira que les dommages ou cassures dus à des défauts ou des vices de fabrication.

AVERTISSEMENT IMPORTANT

Si le compact n'est pas installé correctement il n'aura pas le rendement excellent pour lequel il a été conçu. Lisez toutes ces instructions et confiez le travail à un spécialiste.

Votre compact est protégé en surface par une peinture anticorrosive, spéciale pour des températures élevées. Lors des premiers allumages, il est normal qu'il y ait une fumée légère parce que l'un de ses composants s'évapore ce qui permet à la peinture de prendre corps. C'est pour cela que nous recommandons d'aérer la pièce jusqu'à ce que le phénomène disparaisse .

1 - INTRODUCTION

IMPORTANT! Au moment d'installer l'appareil il faut respecter toutes les réglementations locales, y compris celles qui font référence à des normes nationales ou européennes.

La manière d'installer le poêle avec four ARCE aura une influence décisive sur la sécurité et sur son bon fonctionnement.

Une bonne installation est très importante et pour que l'installation du poêle à four ARCE et de la cheminée soit correcte nous vous conseillons de recourir aux services d'un installateur professionnel.

Le poêle à four ARCE cède sa chaleur par radiation en chauffant directement parois, plafonds, etc.

2 - PRÉSENTATION



FIG. 1

Les fonctions principales de cet appareil sont :

- Braise et chauffage dans le foyer inférieur
- Gril dans le four supérieur.

Les principales caractéristiques de ce Poêle Rôtisseur à bois sont :

Foyer (Corps inférieur)

- Grille en fonte et base en briques réfractaires.
- Porte en acier avec vitre vitrocéramique.

- Réglage de la combustion au moyen de soupapes d'air primaire et air de nettoyage de vitre
- Parois en vermiculite avec supports mobiles pour la mise en place des grilles.
- Grille amovible.

Four (Corps supérieur)

- Porte en acier avec vitre vitrocéramique et thermomètre.
- Capacité 52 litres.
- Parois, plafond et fond en acier inoxydable.
- Four en acier inoxydable pour faciliter le nettoyage de la cheminée.
- Supports de grilles amovibles pour faciliter le nettoyage du four.
- 2 grilles de rôtissage en acier chromées. (Pour utilisation dans le four ou dans le foyer).
- Plateau en acier inoxydable.

En plus...

- Commandes en acier.
- Sortie de fumées pour des tubes de Ø150 mm.
- L'ensemble est protégé par de la peinture anticorrosive noire (RAL 9004).

Profitant de la chaleur générée par le four, des entrées d'air ont été incorporées à la partie inférieure du revêtement. Par convection elles font que l'air chaud sorte par les sorties de la partie supérieure. Elles permettent une double fonction à l'appareil : refroidir les parois du revêtement et générer de la chaleur cédée à l'extérieur.

3 - INSTALLATION

Réglage des pattes de nivellement

Sur la partie avant de l'appareil se trouvent les deux pattes de nivellement qui seront nécessaires en cas de surfaces qui ne seraient pas lisses. Il est important de bien niveler l'appareil.

Pour s'informer sur l'installation correcte consultez le **Manuel pour l'installateur professionnel**.

4 - INSTRUCTIONS DE MANIPULATION

Une fois votre four installé et connecté à la cheminée, il est préparé pour l'allumage du feu.

Le fonctionnement de votre four est facile mais le processus de combustion de combustibles solides est complexe car plusieurs facteurs interviennent et qu'il faut du temps et de l'expérience pour le comprendre.

Avant d'allumer votre four pour la première fois vous devez vous familiariser avec les différents systèmes de contrôle et les parties de votre appareil, le choix du bois, l'allumage et l'utilisation au quotidien (Fig.2).

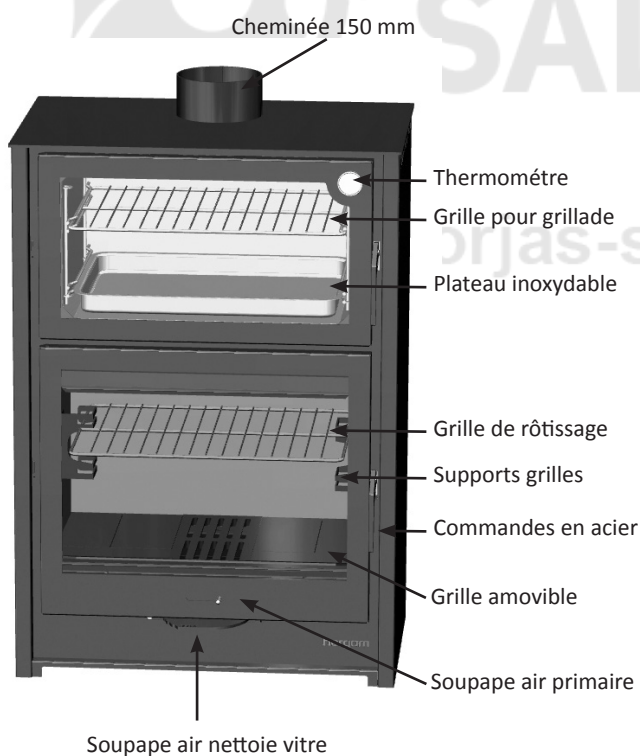


FIG. 2

Soupape air primaire

Elle permet de régler l'entrée d'air dans le foyer à travers la grille. Elle facilite l'allumage.

Soupape de nettoyage de la vitre

Elle envoie l'air nécessaire à la combustion depuis la partie supérieure de la porte et provoque un rideau d'air sur la vitre qui évite l'adhérence des particules de suie. (Fig.3)

Premier allumage

Il est conseillé que le premier feu soit lent et

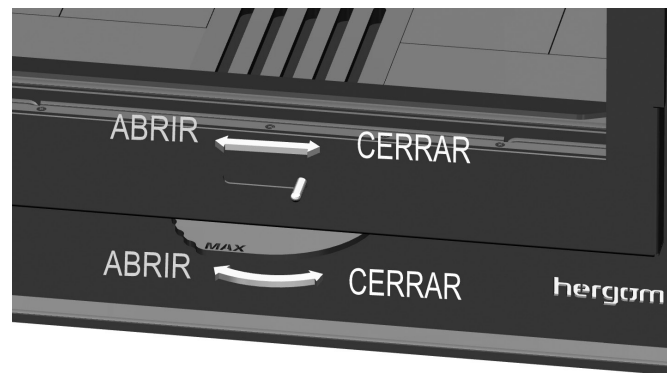


FIG. 3

maintenu ainsi durant 3 ou 4 heures pour que les différentes pièces se stabilisent et éviter une possible cassure.

Pour allumer le four au début, ouvrez complètement les soupapes d'air primaire de combustion et de nettoyage de la vitre en déplaçant les commandes vers la gauche.

Une fois atteint le régime de combustion désiré, réglez les soupapes pour les maintenir dans cet état. Normalement, la soupape d'air primaire peut se fermer complètement et vous pouvez régler la combustion uniquement avec la soupape de nettoyage de la vitre.

Durant les premiers allumages il se peut que vous constatiez des odeurs dérivées de la polymérisation de la peinture qui recouvre certaines parties de l'appareil ou du recouvrement. Normalement ces odeurs disparaissent après 3 ou 4 feux.

Usage au quotidien

Après le premier allumage, votre four est préparé pour son utilisation au quotidien. Il est conseillé de l'allumer lentement lorsqu'il est froid.

La chaleur que vous souhaitez apporter à votre four déterminera la fréquence et les quantités de bois que vous devrez charger.

Dépendant de la température nécessaire pour cuisiner, vous devrez régler la puissance de la combustion au moyen des soupapes d'entrée d'air au foyer.

Vous obtiendrez ainsi la température souhaitée et à la maintenir durant le temps nécessaire pour la cuisson des aliments.

Contrôlez toujours la température du four au moyen du thermomètre situé sur la porte.

Précaution contre l'excès de chaleur

Une surchauffe signifie que vous avez fait fonctionner votre four à une température trop élevée pendant longtemps. Évitez cette situation qui pourrait endommager l'appareil.

Une surchauffe est le résultat d'un tirage excessif conséquence d'une des raisons suivantes :

- Soupape d'air primaire excessivement ouverte pour le type de bois utilisé.
- Cheminée trop grande.
- Maintenance du four incorrecte ce qui peut produire des infiltrations d'air.
- Combustible inadéquat qui produit des températures élevées.
- Porte mal fermée.

Foyer à bois

Le foyer, construit en acier et revêtu de vermiculite et de briques réfractaires a une double fonction : celle de foyer et celle de rôtissoire à la braise.

Sur les côtés de l'appareil, deux supports en acier permettent d'installer la grille de rôtissoire à deux niveaux différents.

Note : La grille pour rôtir est fournie d'usine et se trouve à l'intérieur du four.

Les supports de grille et la grille du foyer sont mobiles et démontables pour faciliter leur entretien (Fig.4).

Dessous se trouve le cendrier servant au recueil de cendres.

Four rôtissoire

Le four est fabriqué en acier inoxydable.

Les supports des plateaux sont installés sur les latéraux.

Pour les démonter, poussez-les légèrement vers le haut ce qui permettra de les libérer des orifices inférieurs et, avec une légère inclinaison vers l'intérieur et le bas du four vous les libérerez totalement de leurs fixations et vous pourrez les nettoyer facilement.

Une série de plateaux en acier inoxydables et deux grilles sont fournis avec le four.

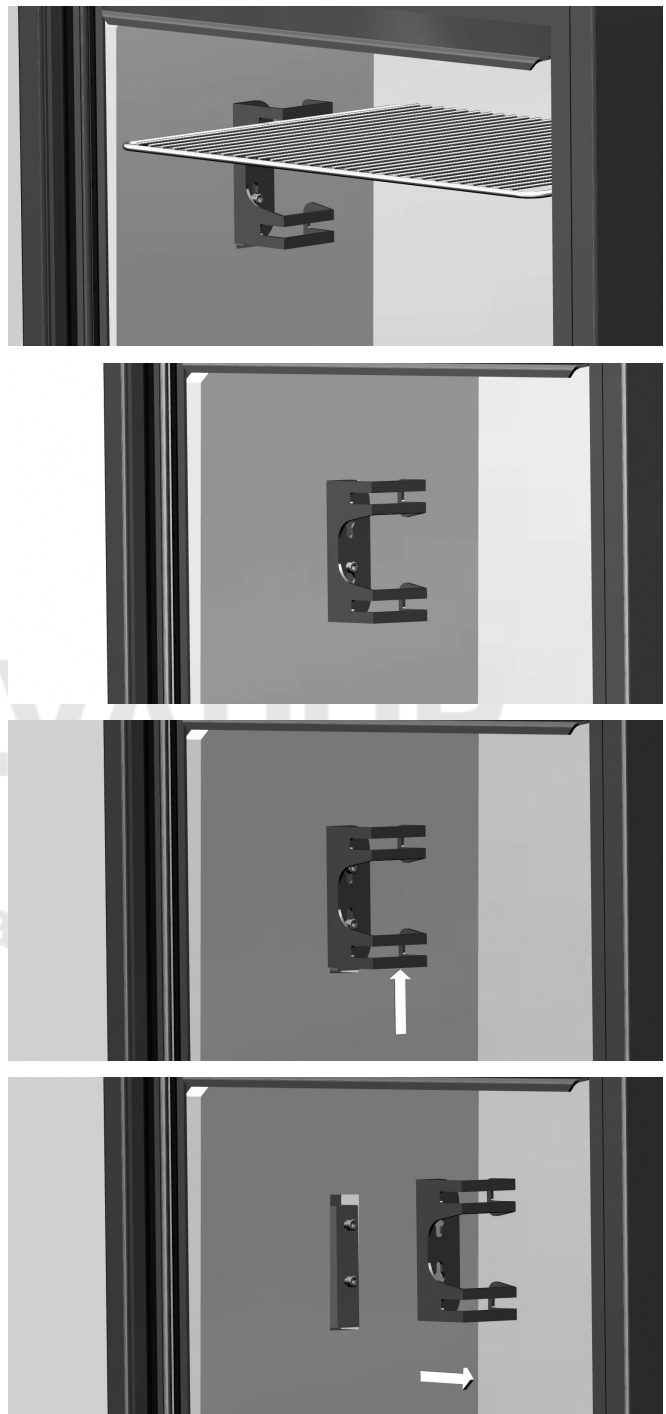


FIG. 4 - DEMONTAGE SUPPORTS DE GRILLE

Défecteur de tôle

Le plafond du foyer est protégé par un déflecteur en acier.

Pour le démonter lors du nettoyage général du four, soulevez-le et déplacez-le vers la gauche puis tournez-le et enlevez-le de son logement. Si vous souhaitez le remettre à sa place procédez à l'inverse (Fig.5).

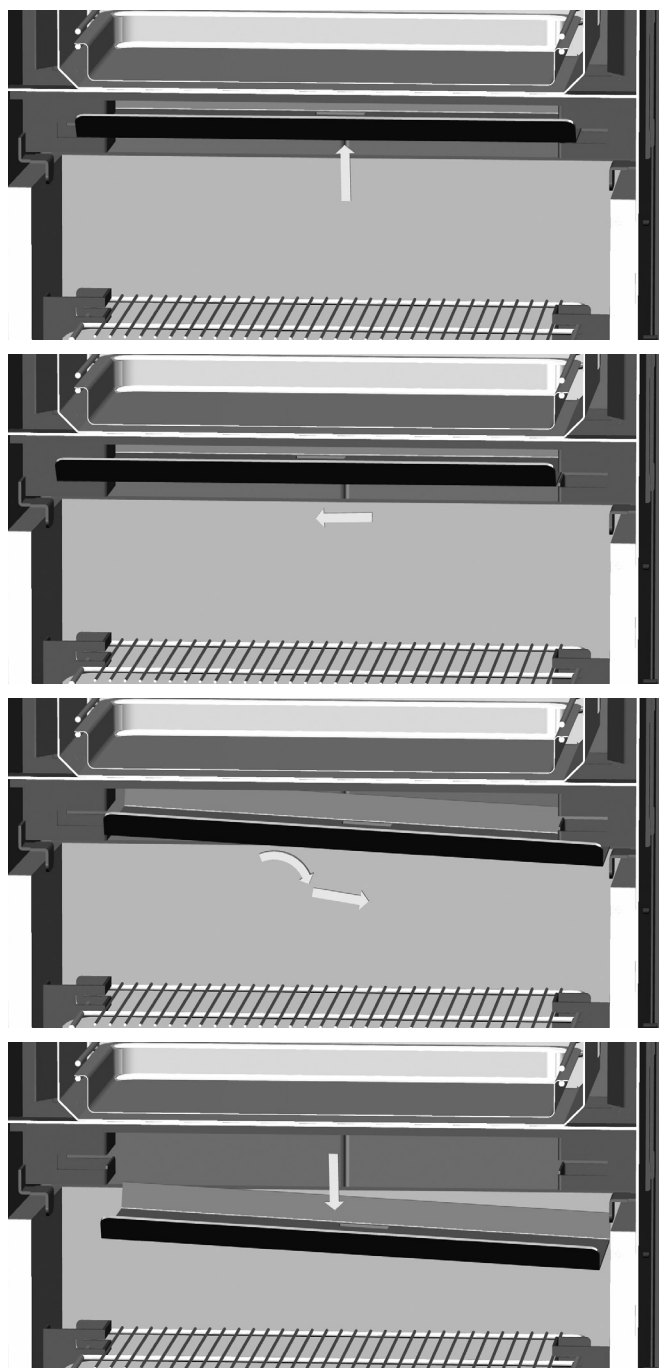


FIG. 5 - DEMONTAGE DEFLECTEUR

5 - ENTRETIEN ET MAINTENANCE

DE L'AVANT, DES PORTES EN ACIER PEINTM DES REVÊTEMENTS DE TÔLE

L'entretien doit se faire quand le foyer est froid. Utilisez toujours des chiffons secs pour éviter de possibles oxydations.

DE LA VITRE DE LA PORTE

Entretien

Les essuie-vitres de poêles sont des produits assez efficaces. N'essayez jamais de nettoyer la vitre pendant que l'appareil fonctionne.

Nous conseillons l'utilisation du nettoie-vitres Hergóm dont l'efficacité est prouvée, que vous pourrez acquérir auprès de nos distributeurs.

Sustitución

Les vitres de votre foyer sont en vitrocéramique, fabriqués spécialement pour des poêles à bois. En cas de cassure accidentelle, vous devrez la remplacer par une autre aux mêmes caractéristiques. Adressez-vous à notre distributeur qui vous fournira la vitre adéquate, accompagnée des instructions de montage et des joints.

DU FOUR EN ACIER INOXYDABLE

Il y a sur le marché des produits adéquats qui vous aideront à maintenir la brillance de miroir de l'acier inoxydable. Évitez les ustensiles qui pourraient rayer l'acier. Pour que l'acier inoxydable conserve ses propriétés il est indispensable de préserver sa couche superficielle.

DU CENDRIER

Le foyer en fonte est pourvu d'un cendrier situé au fond du foyer.

Pour éliminer les cendres, retirez la grille en fonte qui le cache à l'aide d'un gant de protection et sortez-la du foyer pour ne pas gêner l'entretien.

Déplacez les cendres à l'aide d'un racloir ou d'une brosse vers le cendrier. Ouvrez la porte du foyer, sortez le cendrier de son logement et videz les cendres.

DE LA CHEMINÉE

Il convient, une fois par an et de préférence en début de saison, d'inspecter la cheminée et de la nettoyer.

Pour faciliter son nettoyage, vous pouvez démonter son four au moyen des vis qui le fixent à l'avant. Cette opération doit être confiée à un professionnel.

6 - SÉCURITÉ

AVERTISSEMENT

Les appareils à gaz/pellet se chauffent durant le fonctionnement.

Par conséquent vous devez agir avec précaution et vous maintenir éloigné. Évitez surtout que les enfants, personnes âgées, personnes dépendantes et animaux domestiques s'approchent du foyer quand il est allumé.

Veillez à ce que les enfants ou les personnes qui ne sont pas familiarisées avec le fonctionnement de l'appareil soient supervisées par des personnes responsables quand ils en sont proches.

Pour éviter des brûlures et éviter que des enfants ou des personnes à protéger n'entrent en contact avec l'appareil, installez un coupe-feu ou séparateur.

Il y a des risques possibles à prendre en compte au moment de faire fonctionner votre four à combustibles solides, quelle que soit sa marque. Minimisez ces risques en suivant les instructions et les recommandations fournies dans ce manuel.

- Au moment d'installer le four, prenez en compte les distances de sécurité nécessaires, du four et de la cheminée, des surfaces combustibles (parois en bois ou tapissées, sols en bois, etc.) Il faudra respecter ces mêmes distances si le recouvrement des parois ou des zones proches est susceptible de détérioration ou de déformation sous l'effet de la température (vernis, peintures, PVC, etc.). Fig. 6
- Videz les cendres dans un récipient métallique et sortez-les immédiatement de la maison.
- N'utilisez jamais de combustibles liquides pour allumer le four. Maintenez éloigné toute sorte de liquide inflammable (essence, pétrole, alcool, etc.).
- N'utilisez jamais de charbon ou de combustibles qui ne sont pas recommandés pour le fonctionnement de cet appareil.
- Révissez régulièrement la cheminée et nettoyez-la à chaque fois que cela s'avère nécessaire. Vérifiez aussi l'état des joints, de la vitre, des vis, etc.
- **Protégez vos mains à l'aide d'un gant ou d'un autre matériau isolateur: pendant**

le fonctionnement du four la commande d'ouverture et fermeture est chaude.

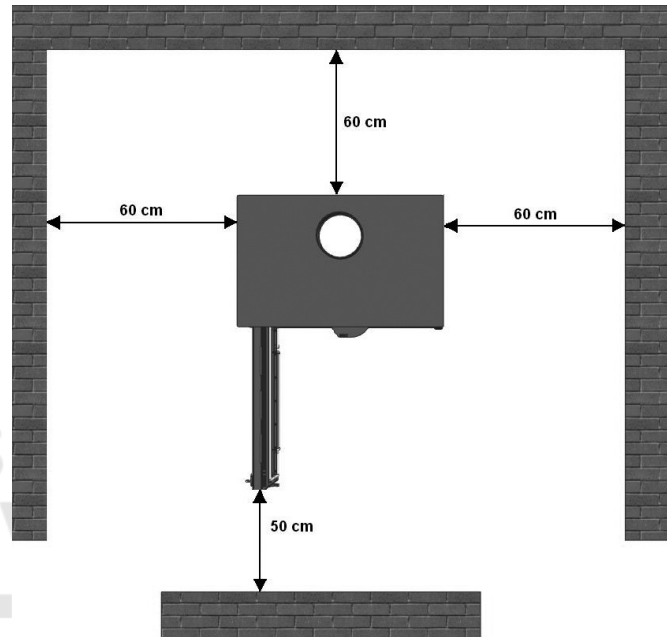


FIG. 6 - DISTANCES DE SÉCURITÉ

BEM-VINDOS à família HERGOM.

Agradecemos a sua atenção por ter escolhido a nossa Estufa Forno ARCE, cujos técnica e estilo são um importante avanço nos fornos de lenha.

Esta sua nova Estufa Forno é, talvez, o sistema de aquecimento por combustíveis sólidos mais adiantado atualmente. Possuir uma Estufa Forno HERGOM é a manifestação de um sentido da qualidade excepcional.

É favor de ler este manual na sua totalidade, para se familiarizar com o aparelho. O manual indica quais são as normas de instalação, de funcionamento de e manutenção que lhe serão muito úteis. Conserve-o e consulte-o quando necessitar.

Se depois de ler este manual precisar de qualquer esclarecimento, é favor de consultar o seu fornecedor habitual.

A INDUSTRIAS HERGÓM, S.A., não se responsabiliza pelos danos ocasionados devido a alterações nos seus produtos sem autorização escrita ou a instalações defeituosas.

A INDUSTRIAS HERGÓM, S.A também se reserva o direito de modificar os seus produtos sem aviso prévio.

A Industrias Hergóm, S.A., domiciliada em Soto de la Marina - Cantábria - Espanha, oferece uma garantia de **DOIS ANOS** para os seus aparelhos.

A cobertura geográfica desta garantia só inclui os países nos quais a Industrias Hergóm, SA., uma empresa filial ou um importador oficial realizam a distribuição dos seus produtos cumprindo obrigatoriamente a Diretiva Comunitária 1999/44/CE.

A garantia começa a partir da data de compra do aparelho, indicada no talão da garantia e cobre unicamente o deterioro ou as roturas devidos aos defeitos ou vícios de fabricação.

AVISO IMPORTANTE

Se o aparelho não for instalado adequadamente, não oferecerá o excelente serviço para qual foi concebido. Leia todas as instruções e confie o trabalho de instalação a um especialista.

O seu aparelho está protegido superficialmente com tinta anti-calórica, especial para temperaturas elevadas. As primeiras vezes que se acender, produz-se um ligeiro fumo que é devido à evaporação dalguns dos componentes da tinta e que lhe permitem tomar corpo; isto é normal. Recomendamos por conseguinte arejar bem o local até desaparecer este fenómeno.

1 - INTRODUÇÃO

IMPORTANTE! Todas as regulamentações locais, incluídas as que fazem referência às normas nacionais ou europeias devem ser cumpridas quando se instalar o aparelho.

A maneira de instalar a Estufa Forno ARCE influirá decisivamente na segurança e no bom funcionamento do aparelho.

É muito importante realizar uma boa instalação. Para uma correta instalação da Estufa Forno ARCE e da chaminé, aconselhamos que seja feita por um profissional.

A Estufa Forno ARCE envia calor por radiação, aquecendo diretamente paredes, tetos, etc.

2 - APRESENTAÇÃO



FIG. 1

As funções principais deste aparelho são:

- Brasa e aquecedor na fornalha inferior
- Grelhador, no forno superior.

As características principais deste Estufa Assador de lenha são:

Fornalha (Corpo inferior)

- Grelha de ferro fundido e base de tijolo refratário.

- Porta de aço com vidro vitrocerâmica.
- Regulação da combustão por meio de válvulas de ar primário e ar de limpeza do vidro
- Paredes de vermiculite com suportes removíveis para a colocação das grelhas.
- Grelha extraível.

Forno (corpo superior)

- Porta de aço com vidro vitrocerâmica e termómetro.
- Capacidade 52 litros.
- Paredes, teto e traseira de aço inoxidável.
- Forno de aço inoxidável desmontável para facilitar a limpeza da chaminé.
- Suportes de grelhas removíveis para facilitar a limpeza do forno.
- 2 grelhas de assar em aço cromado. (Para utilizar no forno ou na fornalha).
- Bandeja de aço inoxidável.

E também:

- Comandos de aço.
- Saída de fumos para tubos de Ø150 mm.
- O conjunto está protegido com tinta anticorrosiva preta (RAL 9004).

Para aproveitar o calor do forno, o aparelho leva entradas de ar na parte inferior do revestimento, para a saída do ar quente pelas saídas da parte superior por convecção. Cumpre assim uma dupla função, a primeira refrigerar as paredes do revestimento e a segunda gerar calor para o exterior.

3 - INSTALAÇÃO

Ajuste das patas de nivelamento

Na parte frontal do aparelho estão situadas duas patas de nivelamento, que devem ser ajustadas se a superfície do solo não for lisa. É importante realizar um bom nivelamento do aparelho.

Para mais informação sobre a instalação, consultar o **Manual do Instalador profissional**.

4 - INSTRUÇÕES DE MANEJO

Quando o forno estiver instalado e conectado à chaminé, pode-se acender o lume.

Embora o funcionamento do forno seja fácil, o processo de combustão de combustíveis sólidos é complexo, já que intervêm diferentes fatores e que é preciso tempo e experiência para compreender como se realiza.

Antes de acender o forno pela primeira vez, é necessário familiarizar-se com os distintos sistemas de controlo e as diferentes partes do aparelho. Também deve-se saber como escolher a lenha, como acendê-la e utilizá-la diariamente (Fig.2).

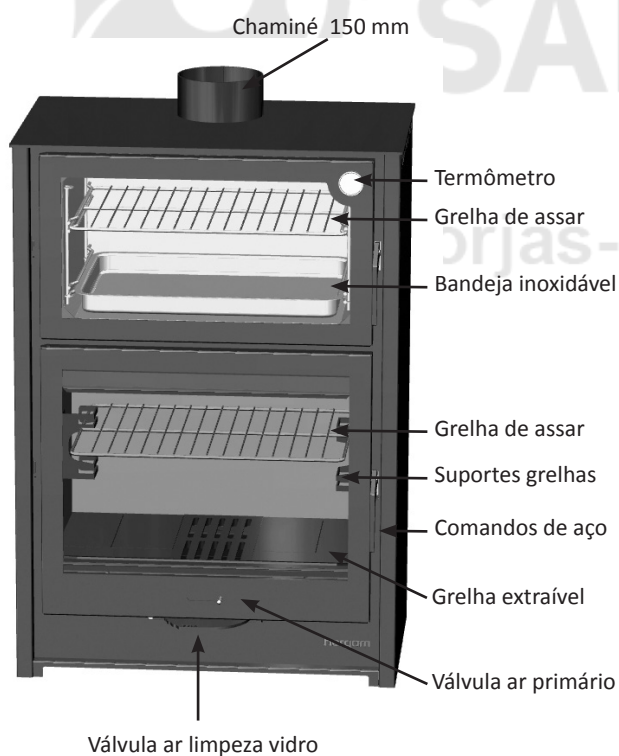


FIG. 2

Válvula de ar primário

Permite regular a entrada de ar na fornalha através da grelha. Facilita o acendimento.

Válvula de limpeza do vidro

Envia o ar para a combustão desde a parte superior da porta, o que provoca uma cortina de ar no vidro, evitando que as partículas de fuligem se adiram. (Fig.3)

Primeiro acendimento

Recomenda-se que o primeiro acendimento se

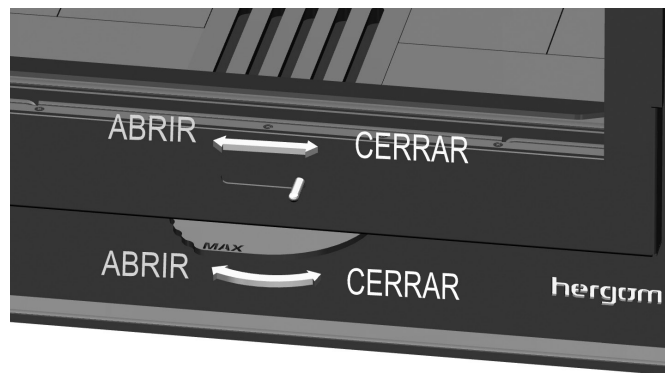


FIG. 3

faça com fogo lento durante 3 ou 4 horas, para conseguir a estabilização das distintas peças e evitar roturas.

Para acender o forno: abrir completamente as válvulas de ar primário de combustão e de limpeza do vidro, levando os comando para a esquerda.

Uma vez conseguido o regime desejado, regular as válvulas para manter o aparelho nesse estado. Normalmente a válvula de ar primário pode-se fechar completamente e regular a combustão exclusivamente com a válvula de ar de limpeza do vidro.

Durante os primeiros acendimentos podem-se produzir cheiros, que são derivados da polimerização da tinta dalgumas partes do aparelho ou revestimento. Normalmente desaparecem após 3 ou 4 acendimentos.

Uso diário

Depois do primeiro acendimento, o forno está preparado para o uso diário. Cada vez que o forno estiver frio, recomenda-se acendê-lo lentamente.

As necessidades de calor que se quiser enviar ao forno vão determinar a frequência e a quantidade de lenha.

Dependendo da temperatura que se necessitar para cozinhar, deve-se regular a potência da combustão com as válvulas de entrada de ar na fornalha.

Desta maneira consegue-se a temperatura desejada e mantê-la durante o tempo necessário para a cozedura dos alimentos.

Controlar sempre a temperatura do forno com o termómetro situado na porta do forno.

Precaução: não aquecer excessivamente

Um sobreaquecimento indica que o forno esteve a funcionar a uma temperatura excessivamente

elevada durante um longo período de tempo. Isto pode danificar o aparelho e, por conseguinte, deve ser evitado.

Um sobreaquecimento é o resultado de uma tiragem excessiva, devida a algum destes motivos:

- Válvula de ar primário excessivamente aberta para o tipo de lenha utilizado.
- Chaminé demasiado grande.
- Manutenção incorreta do forno, podendo provocar infiltrações de ar.
- Combustível inadequado produzindo altas temperaturas.
- Porta mal fechada.

Fornalha de lenha

A fornalha, fabricada em aço e revestida de vermiculite e tijolo refratário, tem uma dupla função: fornalha e assador com brasa.

Nos laterais há dois suportes de aço que permitem colocar a grelha de assar a duas alturas diferentes.

Nota: a grelha de assar da fornalha vem incluída no interior do forno.

Os suportes da grelha e a grelha da fornalha são móveis e desmontáveis, para facilitar a limpeza (Fig. 4).

Por baixo deles está a caixa de cinzas para onde cai a cinza.

Forno de assar

O forno está fabricado em aço inoxidável.

Nos laterais leva os suportes para as bandejas.

Para desmontá-los, empurrá-los ligeiramente para cima para tirar as bandejas dos orifícios inferiores e com uma leve inclinação para dentro do forno e deslocando-os para baixo ficam liberados das fixações para poder limpá-los com facilidade.

Com o forno são fornecidas várias bandejas de assar de aço inoxidável e duas grelhas.

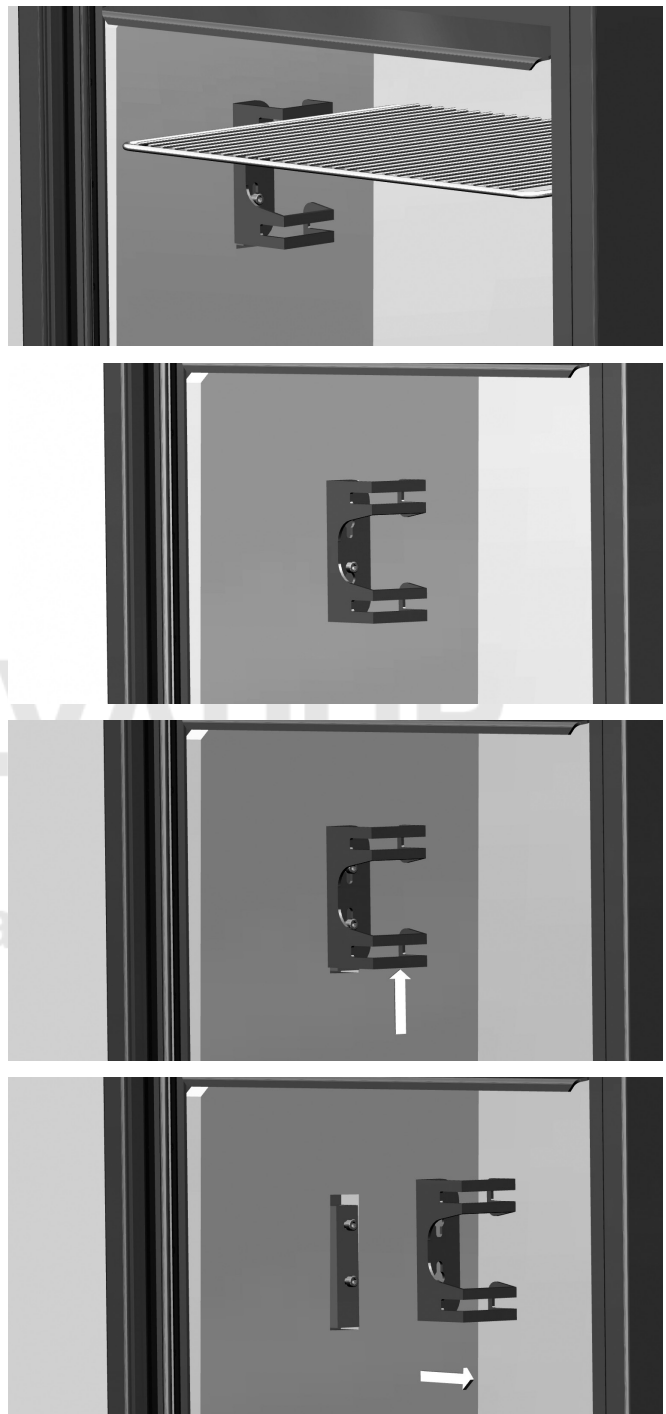


FIG. 4 - DESMONTAGEM DO SUPORTE DA GRELHA

Defletor da chapa

O teto da fornalha está protegido por um defletor de aço.

Para o desmontar para fazer uma limpeza geral do forno, levá-lo e deslocá-lo para a esquerda e depois girá-lo para o remover do seu alojamento. Para voltar a instalá-lo, proceder à inversa (Fig. 5).

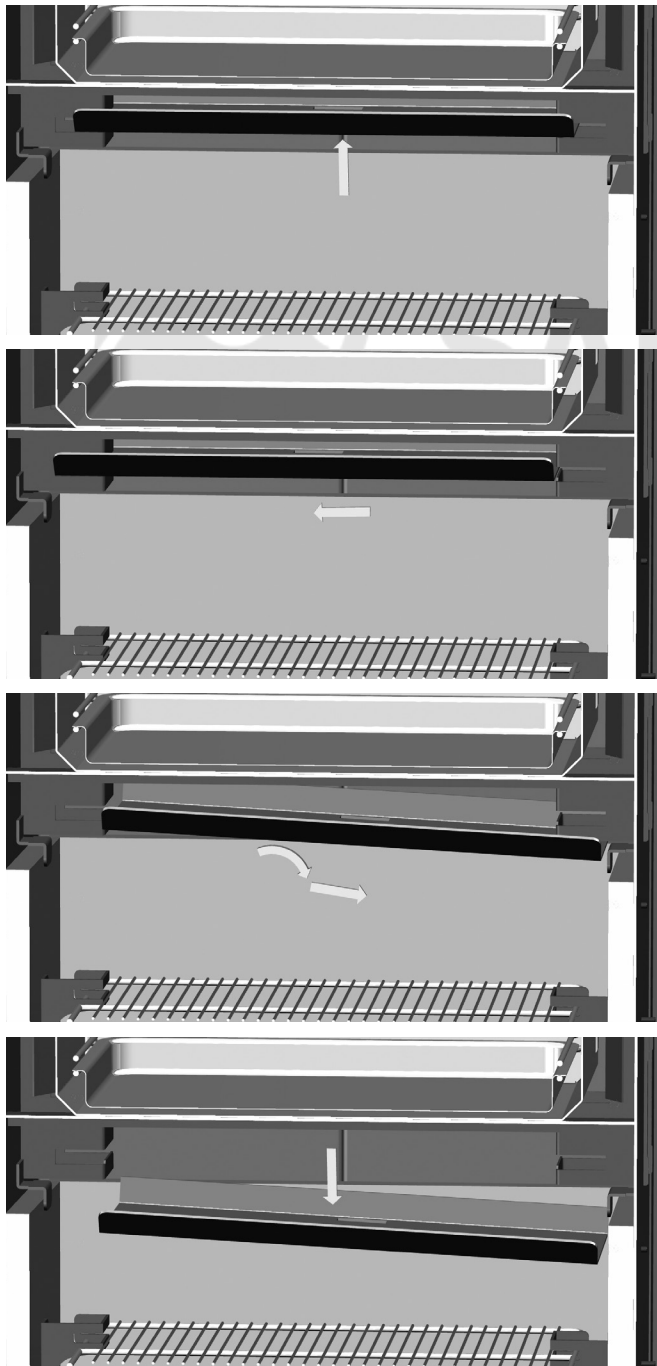


FIG. 5 - DESMONTAGEM DO DEFLETOR

5 - LIMPEZA E MANUTENÇÃO

DA FRENTE, PORTAS DE AÇO PINTADO, DOS REVESTIMENTOS DE CHAPA

Deve-se fazer uma limpeza quando a fornalha estiver fria. Utilizar sempre trapos secos para evitar a oxidação.

DO VIDRO DA PORTA

Limpeza

Os produtos limpa-vidros para estufas são bastante efetivos. Nunca tente limpar o vidro durante o funcionamento do aparelho.

Recomendamos utilizar o produto limpa-vidros Hergóm pela sua provada eficácia. Este produto está à venda nos nossos distribuidores.

Substituição

Os vidros do forno são de vitrocerâmica, fabricados especialmente para estufas de lenha. Em caso de rotura acidental, o vidro deve ser substituído por outro com as mesmas características. Consulte o nosso distribuidor para lhe fornecer o vidro adequado com as instruções de montagem e as juntas.

DO FORNO DE AÇO INOXIDÁVEL

Existem no mercado produtos adequados para conservar o brilho de espelho do aço inoxidável. Evite os utensílios que possam riscar o aço inoxidável. Para ele conservar as suas propriedades é imprescindível que a camada superficial não esteja deteriorada.

DA CINZA

A fornalha de ferro fundido está dotada de uma caixa de cinzas situada por baixo do fundo da fornalha.

Para eliminar as cinzas, retire a grelha de ferro fundido que a oculta, utilizando uma luva protetora, e tire-a da fornalha para não impedir a limpeza.

Despeje a cinza com uma raspadeira ou uma escova para a caixa de cinzas. Abra a porta da fornalha e remova a caixa de cinzas do seu alojamento para limpar a cinza.

DA CHAMINÉ

Aconselha-se, realizar uma inspeção e uma limpeza da chaminé pelo menos uma vez por ano, no começo da temporada.

Para facilitar a limpeza, o forno pode ser desmontado, tirando os parafusos que fixam o

caixilho frontal. Esta operação deve ser realizada por um profissional.

6 - SEGURANÇA

ADVERTÊNCIA

Os aparelhos a gás/lenha/pellet aquecem durante o funcionamento.

Por essa razão, é preciso ter cuidado e manter-se afastado, nomeadamente, evite as crianças aproximarem-se, assim como as pessoas idosas ou os animais enquanto o aparelho estiver aceso.

As crianças ou pessoas não familiarizadas com o funcionamento do aparelho devem ser vigiadas por pessoas responsáveis quando se aproximarem ao aparelho.

Para evitar queimaduras e a aproximação ao aparelho de crianças ou de pessoas que não devem de estar perto do aparelho, coloque um corta-fogo ou separador.

Existe perigos que devem ser tidos em conta antes de pôr em funcionamento o forno de combustíveis sólidos, seja qual for a marca. Estes perigos podem ser minimizados seguindo as instruções e as recomendações que damos neste manual.

- Quando se instalar o forno, considerar as distâncias de segurança necessárias, quer do forno, quer da chaminé, das superfícies combustíveis (paredes de madeira ou forradas com papel, solo de madeira, etc.). Estas distancias devem ser respeitadas quando o recobrimento das paredes ou de zonas próximas é suscetível de deterioro ou deformação pelo efeito da temperatura (vernizes, tintas, P.V.C.. etc.). Fig. 6
- As cinzas devem ser despejadas num recipiente metálico e levadas imediatamente para fora de casa.
- Nunca se deve utilizar combustíveis líquidos para acender o forno. Manter afastado qualquer tipo de líquido inflamável (gasolina, petróleo, álcool, etc.).
- Nunca utilizar carvão ou combustíveis que não sejam recomendados para o funcionamento deste aparelho.
- Realizar inspeções periódicas da chaminé

e limpá-la cada vez que for necessário. Inspeccionar também o estado das juntas, do vidro, dos parafusos, etc.

- **Proteja a mão com uma luva ou outro material isolante, já que durante o funcionamento, o comando de abertura e fecho aquece.**

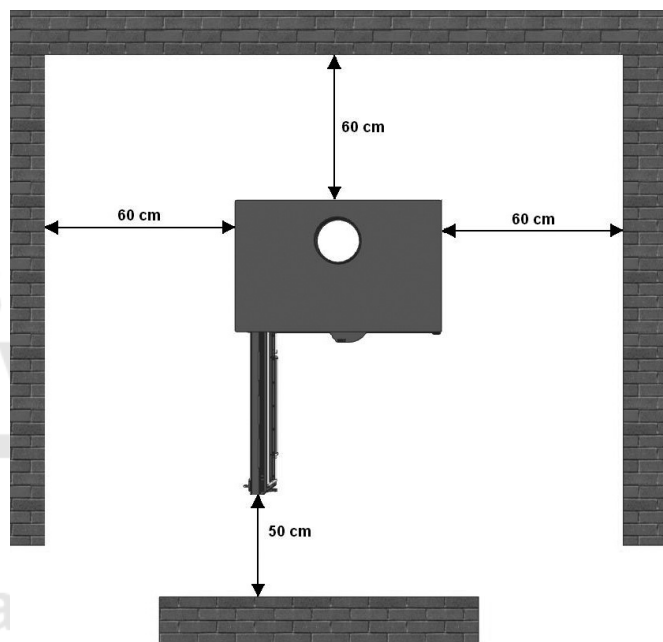
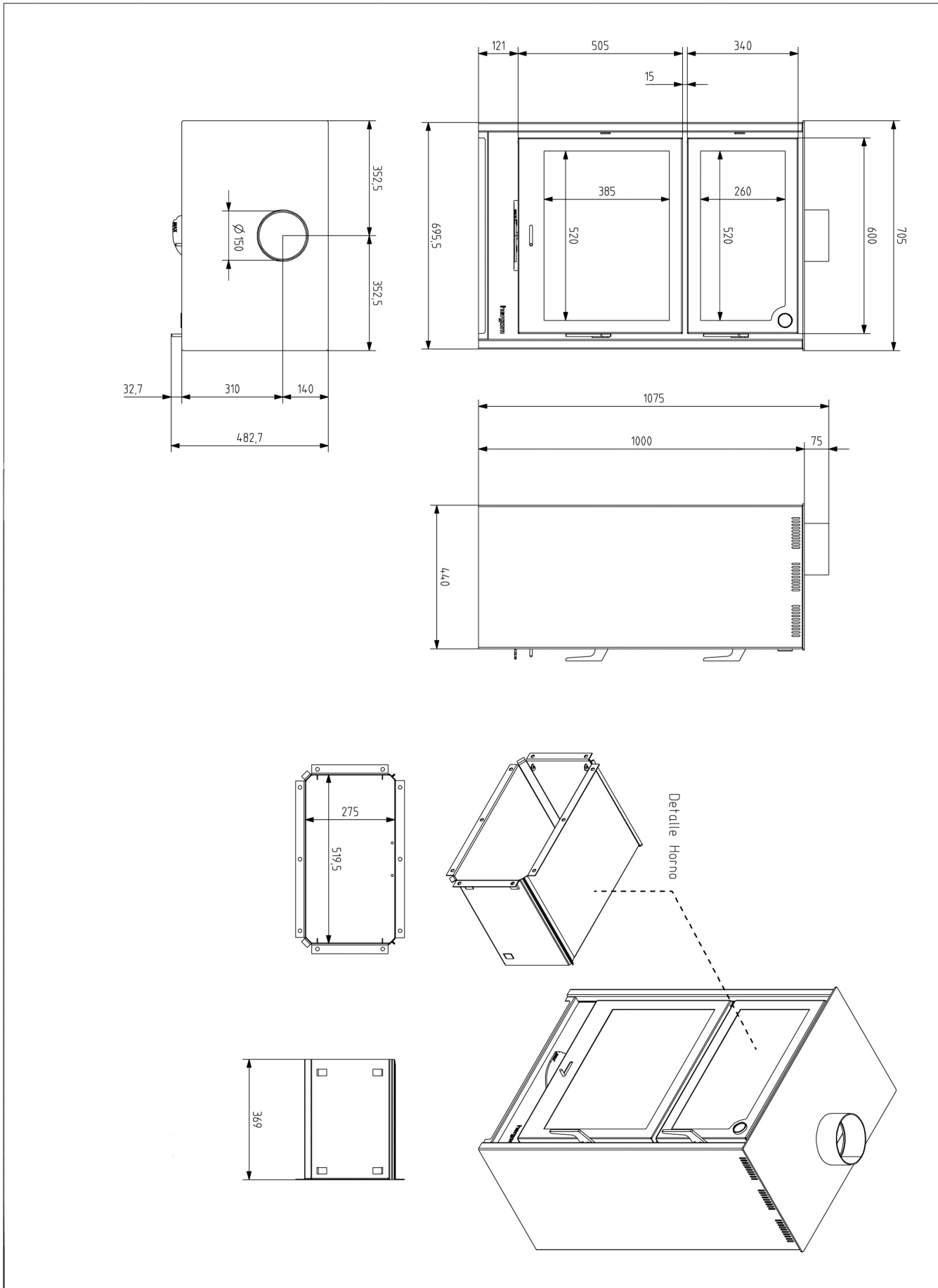


FIG. 6 - DISTÂNCIAS DE SEGURANÇA

7 - DIMENSIONES - DIMENSIONI - MEASURES - DIMENSIONS - DIMENSÕES

ESTE PLANO Y TODOS LOS DISEÑOS INCLUIDOS SON PROPIEDAD DE INDUSTRIAS HERGOM S.A. Y NO PUEDEN SER COPIADOS O DIFUNDIDOS SIN AUTORIZACION
 THIS DRAWING AND ALL DESIGN INCORPORATED WITHIN IT ARE THE PROPERTY OF INDUSTRIAS HERGOM S.A. AND MUST NOT BE COPIED OR RELAYED TO OTHERS WITHOUT PERMISSION



8 - DATOS TECNICOS - DATI TECNICI - TECH SPEC. - DONNÉES TECH. - DADOS TÉCNICOS

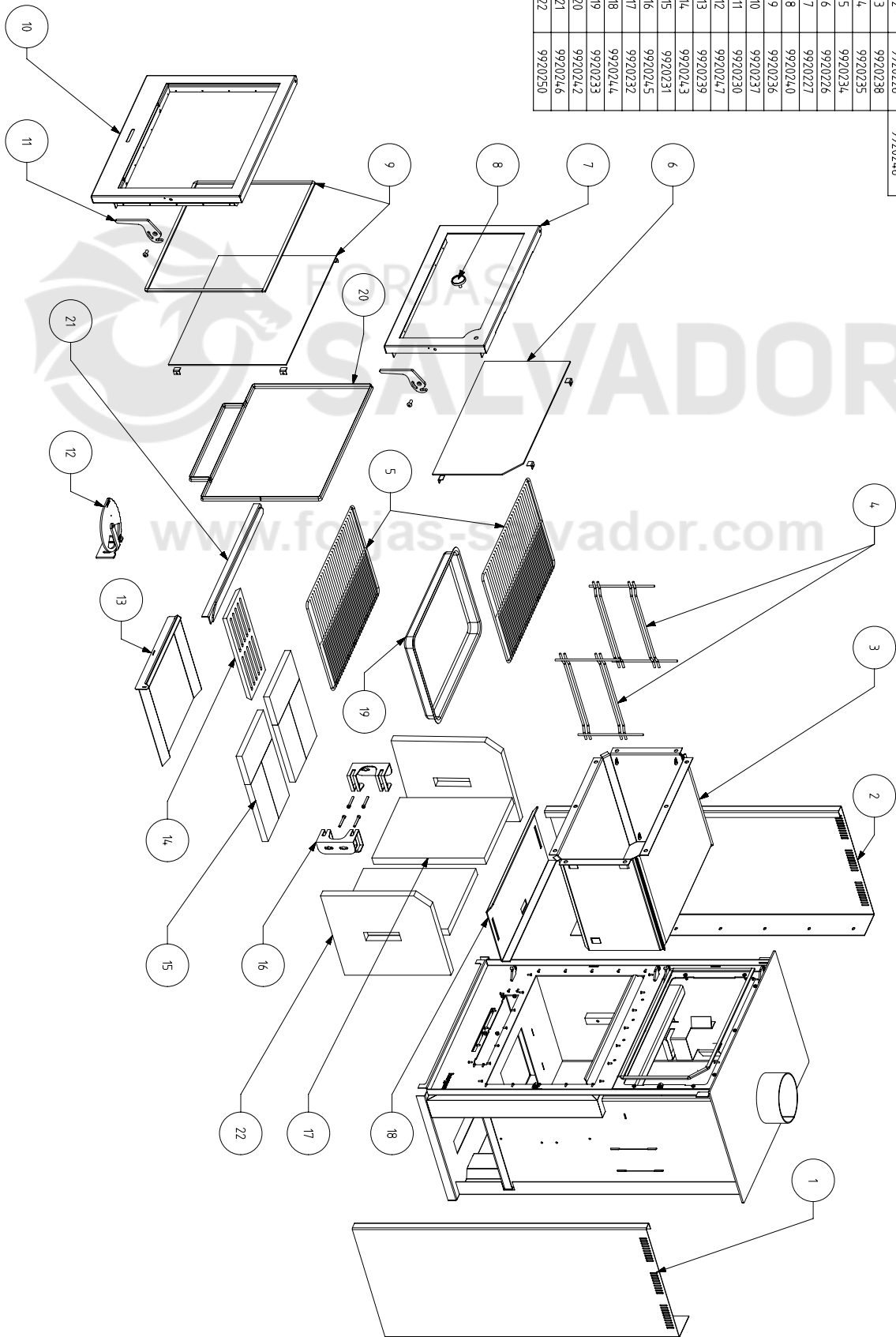
Altura / Altezza / Height / Hauteur / Altura (mm)	1.000
Anchura / Larghezza / Width / Largeur / Largura (mm)	695,5
Fondo/ Profondità / Depth / Fond / Fundo (mm)	440
Altura del horno / Altezza forno / Oven height / Hauteur du four / Altura do forno (mm)	275
Anchura del horno / Larghezza forno / Oven width / Largeur du four / Largura do forno (mm)	519,5
Fondo del horno / Profondità forno / Oven depth / Fond du four / Fundo do forno (mm)	369
Diametro tubo chimenea / Diametro tubo canna fum. / Chimney pipe diameter / Diamètre tube cheminée / Diâmetro tubo chaminé (mm)	150
Potencia mínima / Potenza minima / Minimum power / Puissance minimale / Potência mínima (kW)	9
Potencia nominal / Potenza nominale / Nominal power / Puissance nominale / Potência nominal (kW)	12
Potencia máxima / Potenza massima / Maximum power / Puissance maximale / Potência máxima (kW)	16
Rendimiento / Rendimento / Efficiency / Rendement / Rendimento (%)	80
Temperatura de humos / Temperatura fumi / Gas temperature / Température des fumées / Temperatura de fumos (K)	252
Tiro mínimo / Tiraggio minimo / Minimum draw / Tirage minimum / Tiragem mínima (Pa)	12
Emisiones CO / Emissioni CO / CO emissions / Émissions CO / Emissões CO (13% O2 Vol%)	0,09
Emisiones partículas / Emissioni particolato / Particulate emissions / Émissions particules / Emissões partículas (mg/Nm3 Vol%)	20
Normativa aplicada / Normativa applicata / Applicable regulation / Norme appliquée / Normativa aplicada	EN13240
Peso / Peso / Weight / Poids / Peso (Kg)	158

9 - DESPIECE - ESPLOSO - EXPLODED VIEW - EXPLOSE - EXPLODIDO

ESTE PLANO Y TODOS LOS DISEÑOS INCLUIDOS SON PROPIEDAD DE INDUSTRIAS HERGOM S.A. Y NO PUEDEN SER COPIADOS O DIFUNDIDOS SIN AUTORIZACION
 THIS DRAWING AND ALL DESIGN INCORPORATED WITHIN IT ARE THE PROPERTY OF INDUSTRIAS HERGOM S.A. AND MUST NOT BE COPIED OR RELAYED TO OTHERS WITHOUT PERMISSION


RECAMBIOS

Nº Item	ARCE CÓDIGO	ARCE CORNER CÓDIGO
1	9920229	9920249
2	9920228	9920248
3	9920238	
4	9920235	
5	9920234	
6	9920226	
7	9920227	
8	9920240	
9	9920236	
10	9920237	
11	9920230	
12	9920247	
13	9920239	
14	9920243	
15	9920231	
16	9920245	
17	9920232	
18	9920244	
19	9920233	
20	9920242	
21	9920246	
22	9920250	



Industrias Hergom diseña sus productos cumpliendo la normativa referente a sustancias peligrosas 2005/618/CE. Please consider the environment before printing this drawing

R-042 Edición: 5 31/05/2012

Modelo / Model / Modèle / Modello		hergom 	
ESTUFA HORNO ARCE		12	
Cert Nº	EZKA/11/037-10	Org. Not. Nº	0608
Norm.:	EN 13240		
Leña / wood / bois / legno / madeira			
Potencia cedida al ambiente (útil) / Power transmitted to the atmosphere (useful) / Puissance cédée à l'atmosphère (utile) / Potenza ceduta all'ambiente (utile) / Potência cedida ao ambiente (útil)	12 kW	Concentración de CO medio al 13% O2 / Average CO concentration at 13% O2 / Concentration de CO moyen à 13% O2 / Concentrazione media di CO al 13% O2 / Concentração de CO médio a 13% O2	0,09
Rendimiento / Performance / Rendement / Resa / Rendimento	80,1%	Temperatura de los gases medio / Average gas temperature / Température des gaz moyenne / Temperatura media dei gas / Temperatura média dos gases	252 K
Fabricación / Production / Produzione / Produção Nº :			
<p>Distancia de seguridad mínima con la puerta abierta: A objetos situados a los laterales y frente 300 mm y 500 mm. Distance from combustible materials: Distance from materials located at the sides and at front of the open door 300 mm and 500 mm. Distance des matériaux combustibles proches: Distance des matériaux situés sur les côtés et à l'avant de la porte ouverte 300 mm et 500 mm. Distanza da materiali combustibili: Distanza da materiali situati ai lati e davanti alla porta aperta 300 mm e 500 mm. Distância a materiais combustíveis: Distância a materiais situados nos laterais y frente da porta aberta 300 mm y 500 mm.</p>			
<p>Lea y siga las instrucciones de funcionamiento. Utilice solo combustibles recomendados. Aparato preparado para funcionamiento intermitente. No utilizar en chimenea compartida. Read and follow the manufacturer's instructions. Use recommended fuels only. Appliance prepared for intermit operation. Not use shared flue. Lisez et suivez les instructions de fonctionnement. N'utilisez que les combustibles conseillés. Appareil conçu pour un fonctionnement intermittent. Pas l'utilisation partagée de combustion. Leggere seguire le istruzioni per l'uso. Usare solo i combustibili consigliati. Apparecchio progettato per funzionare con il sistema di combustione intermittente. Non utilizzare canna fumaria condivisa. Leia e siga instruções de funcionamento. Utilize somente combustíveis recomendados. Aparelho preparado para funcionamento intermitente. Não uso compartilhado combustão.</p>			
Industrias Hergom, S.A. 39110 (Soto de la Marina) Cantabria		C03391	
TEL. 942 587 000 / email: hergom@hergom.com		www.hergom.com	



www.forjas-salvador.com

hergom

INDUSTRIAS HERGOM S.A
SOTO DE LA MARINA - CANTABRIA
Apdo. de correos 208 SANTANDER
Tel: 0034 942 587 000
E-mail: hergom@hergom.com
www.hergom.com