



Chimeneas Salvador SLU.
www.forjas-salvador.com



www.forjas-salvador.com

**Manual de instrucciones
HERGOM MANCHESTER**



[Ver más información online](#)

hergom

Estufa de leña - Stufa a legna - Wood stove - Poêle à bois - Estufa de Lenha

MANCHESTER



INSTRUCCIONES PARA INSTALACIÓN, USO Y MANTENIMIENTO
ISTRUZIONI PER L'INSTALLAZIONE, L'USO E LA MANUTENZIONE
INSTALLATION, USE AND MAINTENANCE INSTRUCTIONS



www.forjas-salvador.com

BIENVENIDOS a la familia HERGOM.

Agradecemos la distinción que nos ha dispensado con la elección de nuestra Estufa Hergom, que representa en técnica y estilo un importante avance sobre las clásicas estufas de leña.

Su nueva estufa Hergom, quizás, el sistema de calefacción por combustibles sólidos más avanzado que hoy se conoce. Poseer una Estufa HERGOM es la manifestación de un sentido de calidad excepcional.

Por favor, lea este manual en su totalidad. Su propósito es familiarizarle con el aparato, indicándole normas para su instalación, funcionamiento y mantenimiento, que le serán muy útiles. Consérvelo y acuda a él cuando lo necesite.

Si después de leer este manual necesita alguna aclaración complementaria, no dude en acudir a su proveedor habitual.

INDUSTRIAS HERGÓM, S.L., no se responsabiliza de los daños ocasionados, originados por alteraciones en sus productos que no hayan sido autorizados por escrito, o por instalaciones defectuosas.

Asimismo, se reserva el derecho a modificar sus fabricados sin previo aviso.

Industrias Hergóm, S.L., domiciliada en Soto de la Marina - Cantabria - España, ofrece una garantía de **TRES AÑOS** para sus aparatos. Industrias Hergom, S.L. garantiza durante 10 años la existencia de piezas de reparación y de un servicio técnico adecuado a partir de la fecha en la que este producto deje de fabricarse.

La cobertura geográfica de ésta garantía incluye sólo los países en los que Industrias Hergóm, S.L., una empresa filial o un importador oficial realizan la distribución de sus productos y en los que es de obligado cumplimiento la Directiva Comunitaria 2019/771/UE.

La garantía contará a partir de la fecha de compra del aparato señalada en el resguardo de la garantía y cubre únicamente los deterioros o roturas debidos a defectos o vicios de fabricación.

La garantía deberá estar acompañada de la factura de compra.

AVISO IMPORTANTE

Si el aparato no se instala adecuadamente, no le dará el excelente servicio para el que ha sido concebido. Lea enteramente estas instrucciones y confíe el trabajo a un especialista.

Su aparato va protegido superficialmente con una pintura anticorrosiva, especial para temperaturas elevadas. En los primeros encendidos, es normal que se produzca un ligero humo, al evaporarse alguno de sus componentes, que permite a la pintura tomar cuerpo. Por ello recomendamos, ventilar la habitación hasta que este fenómeno desaparezca.

1 - INTRODUCCIÓN

Gracias por comprar la estufa de leña Manchester de Hergóm. Esta estufa proporcionará años de calor confortable. El modelo Manchester combina la moderna tecnología con la belleza exclusiva y las cualidades del hierro fundido. Confiamos en que apreciará la calidad de este producto artesano.

Su estufa de leña Manchester quema muy eficientemente y genera una gran cantidad de calor. Sin embargo, no quiere decirse que se deba usar como la fuente principal de calor de su hogar. El gran tamaño del cristal que posee le permite disfrutar de la visión del fuego desde múltiples lugares de la habitación.

Este manual debe leerse íntegramente. Su objetivo es que conozca la instalación segura, puesta en marcha adecuada, manejo y mantenimiento de la estufa. Contiene información extremadamente importante, por lo que debe guardarse a mano para consultarlo a menudo.

Un técnico cualificado de calefacción puede necesitar consultar este manual para instalar la estufa en su hogar. Existen normas urbanísticas nacionales, regionales y locales que indican al técnico cómo instalar la estufa. Estas normas estipulan la dimensión del tubo de la estufa y las distancias a paredes, techos y otras superficies combustibles del hogar. El objetivo de las normas es reducir el riesgo de incendio. Si no se siguen dichas instrucciones puede producirse un incendio, daños en el inmueble, daños personales o incluso la muerte.

Instale la estufa en un área abierta y segura, alejada de zonas de tránsito, puertas y pasillos. Si es posible, pruebe a instalar la estufa cerca de una chimenea o conector de chimenea ya existente. Es extremadamente importante instalar esta estufa a la distancia apropiada de las superficies combustibles. Puede comprar el tubo conector específico y los revestimientos especiales para paredes, según lo especificado en este manual para

proteger las superficies combustibles.

Como norma general, los muebles, cortinas, madera, papel y otros combustibles deben estar a un mínimo de 100 cm. de la estufa. No la instale nunca en o cerca de un lugar donde se almacene gasolina, queroseno, líquido para encender el carbón o cualesquiera otros líquidos inflamables.

Instale la estufa en el centro de la zona de estar para permitir que el calor irradie a las habitaciones más alejadas, de forma natural. No instale la estufa en un área mal aislada. Esto es ineficiente y podría aumentar el consumo de combustible.

¡IMPORTANTE! Todas las reglamentaciones locales, incluidas las que hagan referencia a normas nacionales o europeas han de cumplirse cuando se instala el aparato.

UNA ESTUFA INSTALADA INADECUADAMENTE PUEDE CAUSAR UN INCENDIO.

POR SU SEGURIDAD, SIGA EstrictAMENTE LAS INSTRUCCIONES DE INSTALACIÓN. PÓNGASE EN CONTACTO CON LAS AUTORIDADES LOCALES COMPETENTES PARA CONOCER LAS RESTRICCIONES E INSPECCIÓN DE INSTALACIÓN EN SU ÁREA.

La seguridad de su estufa dependerá de múltiples factores, como pueden ser, distancia a materiales combustibles, chimenea correcta y mantenimiento adecuado de la chimenea. Si tiene alguna pregunta, no dude en ponerse en contacto con su distribuidor para obtener información adicional.

Póngase en contacto con su distribuidor si necesita servicio de garantía.

Esta estufa está garantizada por:

hergom

INDUSTRIAS HERGOM S.L
SOTO DE LA MARINA - CANTABRIA Apdo. de correos 208
SANTANDER Tel: 0034 942 587 000
E-mail: hergom@hergom.com
www.hergom.com

2 - INFORMACIÓN DE SEGURIDAD

Cuando instale su estufa Manchester leña, debe cumplir obligatoriamente con las normas Nacionales regionales y locales.

Este Manual del Propietario debe ser leído y comprendido a fondo antes de instalar y usar esta estufa.

Esta estufa debe instalarse:

- Según las recomendaciones del fabricante
- Según todas las normas aplicables.
- Con la chimenea del tamaño adecuado.

Cuando utilice su estufa, siga estas precauciones de seguridad:

- No modifique nunca la estufa.
- No queme nunca en esta estufa leña secada en horno, pintada o tratada.
- No queme nunca en esta estufa basura o residuos, papel coloreado o satinado, disolventes, madera contrachapada, troncos artificiales, cartón o madera flotante.
- No queme nunca carbón en esta estufa.
- No use nunca gasolina, queroseno, líquido para encender el carbón u otros líquidos inflamables para iniciar o avivar el fuego. Estos combustibles causarán situaciones de combustión peligrosas en la estufa. Mantenga todos los materiales alejados de la estufa.
- No use nunca la estufa si el cenicero está dañado o no está colocado.
- No use nunca una parrilla de madera u otro dispositivo para aumentar el fuego.
- No permita nunca que los troncos en la cámara de combustión golpeen el vidrio cuando se cierre la puerta.
- No cierre nunca la puerta de golpe ni use la puerta para empujar o forzar la madera dentro de la estufa.
- No sobrecaliente nunca excesivamente su estufa.

- No ponga nunca prendas sobre una estufa caliente.
- No conecte nunca la estufa a una chimenea usada por otro aparato.

Otras instrucciones de seguridad:

- Mantenga todos los elementos combustibles como muebles, cortinas, ropa y otros objetos a una distancia mínima de 90 cm. de la estufa (Ver el apartado 5).
- Instale un detector de humos, preferiblemente en un área alejada de la estufa de leña.
- Tenga a mano un extintor de incendios. Recomendamos el tipo "A B C".
- Elimine las cenizas adecuadamente.
- Mantenga los niños y las mascotas alejados de la estufa cuando esté funcionando; Podrían sufrir heridas graves si tocan la estufa caliente.
- Limpie la chimenea una vez al año.

Puede ser necesario aire de combustión exterior si:

1. Este aparato de combustible sólido no extrae los humos regularmente, se producen retornos de humo al abrir la puerta, el combustible quema deficientemente o se produce tiro invertido, tanto si hay combustión como si no.
2. Equipos de combustión existente en la casa, como hogares u otros aparatos de calefacción, huelen, o no funcionan correctamente.
3. Si se abre ligeramente una ventana un día tranquilo (sin viento) y se alivia cualquiera de los síntomas anteriores.
4. La casa cuenta con ventanas bien selladas y/o herméticas y/o tiene dispositivos eléctricos que extraen el aire de la casa.
5. En invierno existe condensación excesiva en las ventanas.
6. Hay instalado en la casa un sistema de ventilación.

Si estas u otras indicaciones sugieren que el aire necesario para la combustión es insuficiente, debe proporcionarse aire de combustión adicional desde el exterior. Este aire puede proporcionarse al aparato usando el kit de aire exterior opcional.

3 - LISTA DE COMPROBACIONES PERIÓDICAS

Realice cada una de estas tareas en los intervalos especificados.

Al final de cada semana:

- Retire las cenizas de la cámara de combustión y vacíe el cenicero, más a menudo si la cámara de combustión o el cenicero están llenos.

Al principio de cada mes:

- Dependiendo de cómo se use la estufa, inspeccione visualmente la chimenea y el conector de la chimenea por si hay creosota.
- Compruebe la estanqueidad de las juntas cerámicas de las puertas utilizando la “prueba del billete”. – Cuando la estufa esté fría - coja un billete por una esquina comience a cerrar la puerta antes de cerrarla completamente atrape el billete con la puerta. Ahora con la puerta cerrada intente recuperar el billete. Si al tirar del billete este sale sin resistencia, la puerta de la estufa no cierra correctamente. Cambie la junta.

Al final de cada estación:

- Desmonte el conector de la chimenea y límpielo a fondo. Cambie las piezas que presenten signos de óxido o deterioro.
- Inspeccione y si fuera necesario, limpie la chimenea.
- Limpie a fondo el interior de la estufa.
- Inspeccione la junta cerámica de la puerta y cámbiela si está desgastada, deshilachada, agrietada o muy endurecida.

4 - PROCEDIMIENTOS DE EMERGENCIA

Si se produce un incendio de la chimenea o de su estufa siga las siguientes instrucciones:

Si el fuego es demasiado amenazante, abandone el área y llame inmediatamente a los bomberos. Si no es así, siga los tres pasos siguientes.

1. Cierre todas las regulaciones de aire de la estufa.
2. Cierre el registro del tiro del tubo de chimenea (si lo hay).
3. Mantenga cerradas las puertas de la estufa.

ADVERTENCIA: NO INTENTE NUNCA APAGAR UN INCENDIO LANZANDO AGUA SOBRE LA ESTUFA O LOS TUBOS METÁLICOS QUE FORMEN LA CHIMENEA. LA TEMPERATURA EXTREMADAMENTE ALTA DE ESTOS FUEGOS PUEDE PRODUCIR VAPOR INSTANTÁNEAMENTE Y DAÑOS PERSONALES GRAVES.

Una vez se extinga el fuego, deje cerrado el control de aire principal y deje que se extinga completamente el fuego en la estufa. Inspeccione la estufa, los tubos de chimenea y el hueco chimenea a fondo para detectar cualquier signo de daños antes de encender de nuevo la estufa. Debe solucionar cualquier daño antes de usarla de nuevo.

5 - INSTALACIÓN

DESEMBALAJE

Industrias Hergóm embala la estufa Manchester leña con el máximo cuidado para un envío seguro. Sin embargo, en determinadas circunstancias pueden producirse daños durante el transporte y manipulación. Cuando reciba la estufa, desempaquetela e inspecciónela cuidadosamente, así como todas las piezas adjuntas. Si hay piezas dañadas o que falten, póngase en contacto inmediatamente con su distribuidor autorizado Hergóm.

INSTALACIÓN DE LA ESTUFA

Escoja un lugar para instalar su estufa Manchester leña. Inspeccione este lugar para asegurarse de que la estufa y los tubos de la chimenea tendrán la distancia necesaria respecto a los materiales combustibles próximos. Éstos pueden ser o estar en las paredes, el suelo, el techo o el tubo de la chimenea. Debe tener en cuenta cuidadosamente las distancias a todos estos objetos combustibles antes de conectar realmente la estufa.

Si el suelo sobre el que vamos a colocar la estufa es de material combustible, tenemos que colocar un protector no combustible entre el suelo y la estufa. Un ejemplo de protector no combustible para el suelo es una base construida con baldosas, ladrillos, pizarra, vidrio u otro revestimiento no combustible.

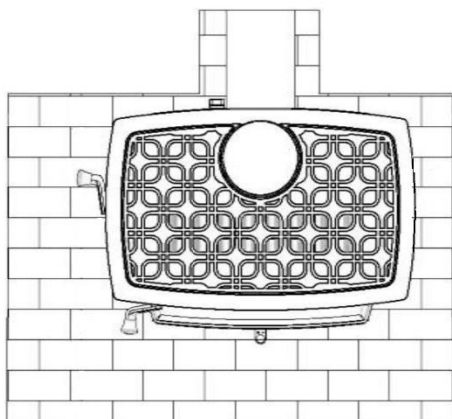
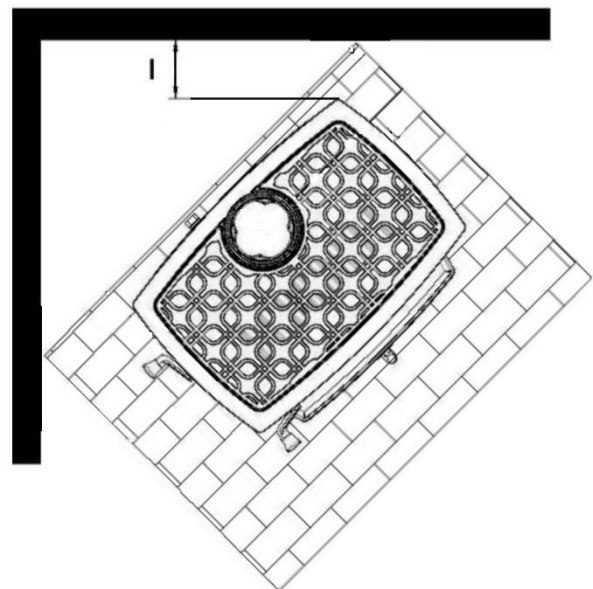
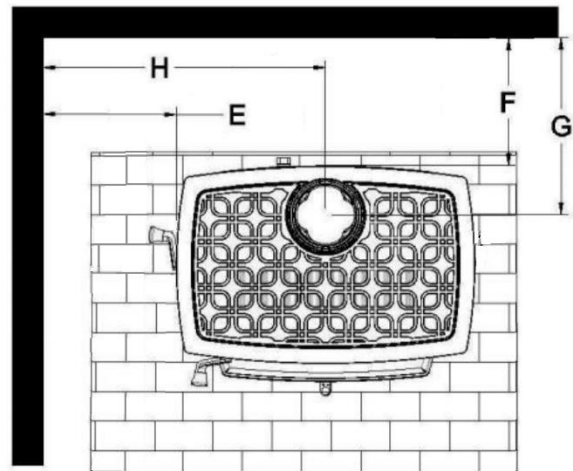


FIG. 1 - Dimensiones orientativas protector no combustible de suelo.

DISTANCIAS NECESARIAS A LAS SUPERFICIES COMBUSTIBLES

Es muy importante cumplir con las distancias mínimas de seguridad a los objetos combustibles, como las paredes y techos, cuando se instale la estufa cerca de alguna superficie combustible.



	Paralelo				Esquina
	E	F	G	H	I
Distancia en mm.	500	300	443	884	500
Distancia desde el frente en mm.	1000				

FIG. 2 - Distancia a las superficies combustibles

6 - SUMINISTRO DE AIRE EXTERIOR

Puede conectar una fuente de aire exterior directamente a esta estufa usando un kit de aire exterior opcional. La ventaja de proporcionar aire exterior directamente a la estufa es que el aire usado por la estufa para la combustión se toma del exterior de la casa y no del interior de la habitación donde se encuentra la estufa.

El kit de aire exterior para esta estufa permite la conexión directa de la entrada de aire de la misma a un conducto con un diámetro mínimo de 76 mm (suministrado por otros) que conecta el kit con el exterior de la casa. Cuando considere la colocación del conducto desde el exterior de la casa al hogar, tenga en cuenta la necesidad de evitar miembros estructurales de la vivienda. El kit de aire exterior se acopla a la parte trasera de la estufa. Consulte las instrucciones proporcionadas con el kit de instalación.

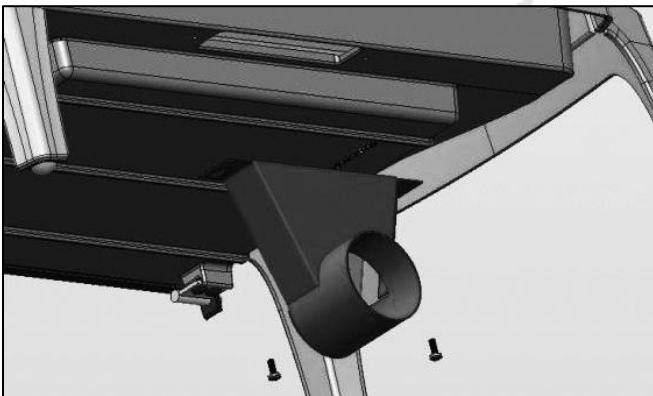


FIG. 3 - Detalle del kit de aire exterior

Hergom recomienda la terminación del tubo en el exterior de la vivienda al mismo nivel o más bajo que la entrada de aire de la propia estufa.

Ubique la terminación del tubo en la pared exterior de la casa, de modo que se evite la posibilidad de obstrucción por nieve, hojas u otros materiales. Proteja el final del tubo usando una malla de 5x5 mm para proteger contra roedores y cúbrala con un terminal para que no afecte a la combustión de la estufa el viento o le entre agua en caso de lluvia.

7 - FUNCIONAMIENTO

Después de instalar la estufa Manchester por el instalador (leer Manual del Instalador), ya puede encenderse el fuego.

Cada instalación de chimenea, cada tipo de leña y cada técnica de manejo son diferentes. Aprenda a usar la estufa del modo más eficiente para su instalación. Podemos facilitar unos principios básicos, pero sólo puede asegurarse el máximo potencial si se maneja de forma segura.

ADVERTENCIA: LA ESTUFA DESPRENDE MUCHO CALOR MIENTRAS FUNCIONA. MANTENGA ALEJADOS A LOS NIÑOS, LOS ANCIANOS, MASCOTAS, ROPA O MUEBLES. EL CONTACTO DIRECTO CON LA ESTUFA PUEDE CAUSAR GRAVES QUEMADURAS EN LA PIEL.

Lea este capítulo íntegramente antes de encender la estufa por primera vez. Aquí se explican los controles y características de la estufa, cómo escoger la leña y cómo usar la estufa a diario.

CONTROLES Y CARACTERÍSTICAS

Antes de encender la estufa, debe familiarizarse con la ubicación y el funcionamiento de los controles y las características de la estufa y aprender a usarlos. Por su propia seguridad, no modifique estas características de ningún modo. Recomendamos que use el guante de seguridad cuando la estufa esté caliente y en funcionamiento.

MANDO DE LA PUERTA FRONTAL

La puerta de la cámara de combustión le permite cargar leña en la estufa; la puerta se maneja con un mando de madera. Para abrir la puerta, tire hacia arriba del mando y abra la puerta hacia afuera. Para cerrar la puerta, empújela firmemente hacia la estufa y presione el mando hacia adentro y abajo hasta que cierre. Tire suavemente del mando de la puerta para comprobar que esté bien cerrada.

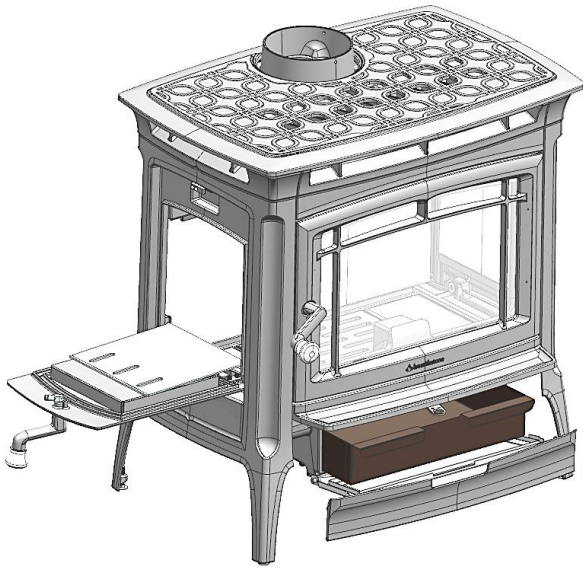


FIG. 4 - Controles y características

CENICERO

(Se calienta durante el funcionamiento. Es mejor extraer el cenicero sólo después de que la estufa se haya enfriado). Para acceder al cenicero, abra la puerta del cenicero. Coja la puerta del cenicero por debajo y tire hacia usted manteniéndola en la posición girada hacia afuera de la estufa y déjela caer. Cuando la puerta cenicero no baje más, deje que cuelgue soltándola. El asa del cenicero y el mando agitador parrilla (ver la figura 10) son ahora accesibles. Para extraer el cenicero, coja del asa y tire hacia afuera. El cenicero recoge los residuos de ceniza de cada fuego y cuando está lleno, permite retirar cómodamente las cenizas de la estufa. Limpie periódicamente las cenizas de la cámara de combustión. Con el cenicero en su sitio y ningún otro combustible más que cenizas en la estufa, tire del mando agitador parrilla hacia Ud. Criebe las cenizas a través de la parrilla en la base de la cámara de combustión, cayendo en el cenicero o sacuda las cenizas al cenicero moviendo repetidamente el mando agitador parrilla adentro y afuera.

No utilizar la estufa si no está colocado el CENICERO y correctamente sellada la puerta del cenicero. Un sellado deficiente debido al mal estado de la junta cerámica podría causar sobrecalentamiento y daños en la estufa.

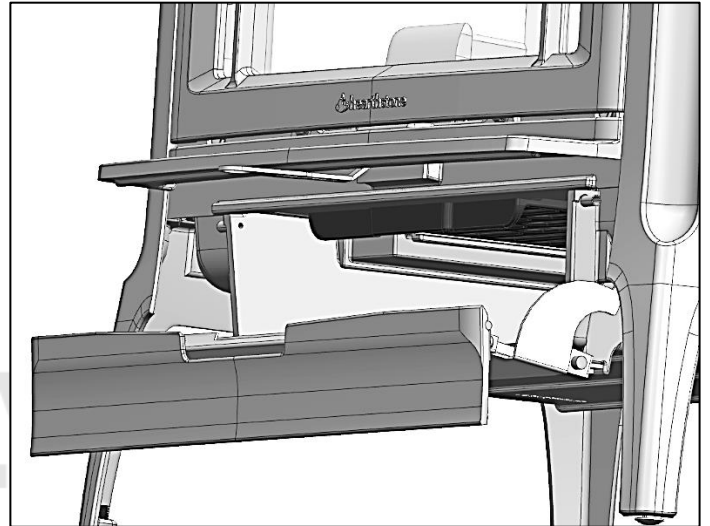


FIG. 5 - Mando agitador Parrilla

CONTROL DE AIRE PRINCIPAL

La palanca de control de aire principal se encuentra debajo de la bandeja cenicero (ver la figura 6). El control de aire principal le permite regular la cantidad de aire que entra en la cámara de combustión. Generalmente, cuanto más aire entre en la cámara de combustión, más rápida será ésta; a la inversa, con menos aire es más lenta. Para lograr un caudal de aire máximo, mueva la palanca a la izquierda el máximo posible; para reducirlo al mínimo, muévela a la derecha el máximo posible (no cerrar completamente).



FIG. 6 - Posición de control de aire principal

8 - ELEGIR LA LEÑA

Queme sólo leña natural en la estufa Manchester, ya que no está diseñada para quemar otros combustibles.

PRECAUCIÓN: NO USAR PRODUCTOS QUÍMICOS NI LÍQUIDOS PARA ENCENDER EL FUEGO. NO USAR CARBÓN, PELLETS, CARBÓN VEGETAL, NI NINGÚN OTRO MATERIAL COMO COMBUSTIBLE; NO SON SEGUROS. NO QUEMAR BASURA NI LÍQUIDOS INFLAMABLES.

La calidad de la leña afecta directamente a la salida de calor, duración de la combustión y rendimiento de la estufa. Generalmente, las maderas blandas queman con más calor y más rápidamente, mientras las duras queman más tiempo y producen mejores brasas. La densidad y el contenido de humedad son dos factores críticos a considerar al comprar leña para la estufa.

Seguidamente se ofrece una lista de algunas clases de madera y su contenido de BTU (British Thermal Unit). Cuanto mayor es el contenido de BTU, más tiempo dura la combustión. Generalmente, la leña con BTU superior es ideal para una estufa de leña.

El contenido de humedad juega también un papel fundamental en el rendimiento de su estufa. La madera recién cortada de un árbol vivo (madera verde) contiene mucha humedad. Como puede suponer, la madera verde quema muy mal. La leña verde debe secarse antes de usarla en la estufa. Para secar adecuadamente la madera verde, partir, apilar, y dejar secar al aire durante un año. La madera verde puede dar menos de 2.000 Btu por libra, mientras que la seca puede ofrecer hasta 7.000 Btu por libra.

Poder calorífico de la madera Relación Peso-Lb / Potencia-Btu		
Nombre común	Lb	BTU
ALTO		
Abedul negro	3.890	26800
Manzano	4.100	26500
Roble blanco	4.012	25700
MEDIO-ALTO		
Haya europea	3.757	24000
Arce	3.757	24000
Roble rojo	3.757	24000
Fresno blanco	3.689	23600
Abedul amarillo	3.689	23600
MEDIO		
Abedul gris	3.179	20300
Abedul blanco (papel)	3.179	20300
Nogal negro	3.192	20200
Cerezo	3.120	20000
Fresno verde	2.880	19900
Cerezo negro	2.880	19900
Olmo americano	3.052	19500
Olmo blanco	3.052	19500
Fresno negro	2.992	19100
Arce rojo	2.924	18700
Abeto Douglas	2.900	18100
MEDIO-BAJO		
Arce negundo	2.797	17900
Aliso rojo	2.710	17200
Pino	2.669	17100
Pino de Noruega	2.669	17100
Pino tea	2.669	17100
Catalpa	2.360	16400
Abeto negro	2.482	15900
Pino Ponderosa	2.380	15200
BAJO		
Abeto	2.100	14500
Sauce	2.100	14500
Abeto Balsam	2.236	14300
Pino blanco	2.236	14300
Abeto (blanco)	2.104	14100
Tilo (Linden)	2.108	13800
Álamo	2.108	13500
Cedro blanco	1.913	12200

Apile la leña sobre algún tipo de estructura para que no toque el suelo, cubra sólo la parte superior de la pila. Los plásticos o lonas que cubran los lados de la pila de madera atrapan la humedad y no dejan que la madera se seque. Sobre la forma de apilar, un viejo habitante del estado de Vermont EEUU dijo, “los espacios entre los troncos deben ser lo bastante grandes para que pase un ratón entre ellos, pero no para que pueda atraparlo un gato”.

PRECAUCIÓN: NO ALMACENAR LEÑA DENTRO DE LOS ESPACIOS ESPECIFICADOS DE SEPARACIÓN DE LA ESTUFA RESPECTO A LOS MATERIALES COMBUSTIBLES.

9 - ENCENDER EL FUEGO

Cuando conozca el funcionamiento del control principal de la estufa y tenga la leña apropiada, está listo para encender el fuego.

ADVERTENCIA: NO USE NUNCA GASOLINA, LÍQUIDO PARA ENCENDER EL CARBÓN O LÍQUIDOS SIMILARES PARA ENCENDER O AVIVAR UN FUEGO EN ESTA ESTUFA. MANTENER TODOS ESTOS LÍQUIDOS ALEJADOS DE LA ESTUFA MIENTRAS ESTÉ EN USO.

Las primeras veces que encienda el fuego, la estufa de leña emitirá humos y vapores. Se trata de gases desprendidos por las pinturas y aceites usados en la fabricación de la estufa y son normales. Si cree que es necesario, abra alguna ventana para ventilar la habitación. Normalmente, el humo y los vapores desaparecerán después de 10 a 20 minutos de funcionamiento. El olor y el humo acabarán una vez se haya “curado” la pintura anticorrosiva que recubre la estufa.

Los primeros fuegos de la temporada pueden producir otros olores debido a las impurezas que hay alrededor de la estufa. Algunas impurezas potenciales son limpiadores, disolventes de pinturas, humo de cigarrillos y cera de velas perfumadas, pelo de mascotas, polvo, adhesivos, una moqueta nueva y textiles nuevos. Estos olores se disiparán con el tiempo. También pueden mitigarse abriendo alguna ventana o creando una ventilación adicional en torno a la estufa. Si el olor persiste, póngase en contacto con un distribuidor o un técnico de servicio autorizado.

Si sigue los procedimientos de manejo indicados en este manual, las piezas de acero, hierro fundido y refractarios de la estufa le proporcionarán muchos años de uso sin problemas. Con el uso, el color de los paneles refractarios cambiará y pueden aparecer pequeñas fracturas en la superficie. Estos cambios no afectan al funcionamiento de la estufa. Si un panel se rompe totalmente, debe sustituirse.

Evite las condiciones siguientes, que pueden hacer que el cristal, los ladrillos refractarios y las piezas de acero o hierro fundido se rompan:

- No lance madera dentro de la estufa.
- No use la puerta o el cristal para forzar la leña dentro de la estufa.
- No cargue madera con hielo incrustado dentro de la estufa durante la combustión el choque térmico puede causar daños.
- No use una parrilla prefabricada para elevar los troncos. Encienda el fuego directamente en el fondo de hierro fundido de la cámara de combustión.

FUNCIONAMIENTO NORMAL

Antes de cargar la estufa, compruebe que las parrillas de cenizas y el cenicero están en su sitio.

Como encender la estufa.

1. Coloque una página de periódico dentro del hogar entre el frente y el deflector empújela hacia el interior del deflector para evitar que se caiga. Encienda la hoja. Repita esta operación 2 o 3 veces hasta que escuche la hoja del periódico encendida subir por el tubo de la chimenea. Ahora la chimenea ya tiene tiro.
2. Abra la puerta frontal y coloque cinco o seis doble páginas de periódico fuertemente arrugadas en el centro de la cámara de combustión. Disponga astillas formando una cabaña. Use unas 10 piezas de leña aproximadamente de 15 mm de diámetro y de entre 250 a 400 mm de largo.
3. Abra completamente el control de aire principal empujando totalmente hacia la izquierda de la cámara de combustión.
4. Encienda el papel debajo de las astillas. Deje la puerta frontal un poco entreabierta de momento, hasta que las astillas empiecen a arder y el tiro se estabilice.
5. Cierre la puerta y deje que las astillas ardan.
6. Cuando las astillas estén ardiendo, abra la puerta frontal y añada troncos, primero pequeños, para formar el fuego. Los troncos

deben quedar alejados del cristal para facilitar que funcione correctamente el sistema de limpieza de cristal. Mantenga cerrada la puerta frontal y la puerta del cenicero mientras se use la estufa.

7. Después de 20/30 minutos cuando todos los troncos ya están ardiendo, use el control de aire principal para regular la velocidad de la combustión i obtener la velocidad deseada. Tire de la manilla hacia la izquierda para abrir el control de aire principal y obtener un régimen de combustión alto; o gírela hacia la derecha para lograr un régimen de combustión bajo. El paso de aire no se cierra totalmente nunca.

Nota: Cuando se abre la puerta frontal para recargar o reorganizar los troncos, es recomendable abrir sólo una ranura, esperar unos segundos y abrir la puerta completamente. Este procedimiento permite que no salga humo de la cámara de combustión antes de abrir la puerta completamente. Además, recargar sobre un lecho de brasas incandescentes reduce el tiempo de emisión de humo y pone el nuevo combustible fresco rápidamente a una alta temperatura.

10 - RÉGIMEN DE COMBUSTIÓN

COMBUSTIÓN BAJA: mueva la palanca de regulación de aire completamente a la derecha (ver figura siguiente). Esto regula el paso de aire a su abertura mínima. No es recomendable un régimen de combustión bajo durante periodos prolongados de tiempo, ya que puede propiciar la formación y acumulación de creosota en la chimenea. Inspeccione frecuentemente la chimenea si usa tasas de combustión bajas a menudo.



COMBUSTIÓN MEDIA-BAJA: con el control de aire principal en la posición baja, golpee ligeramente la palanca a la izquierda, un poco menos de 10mm (ver figura siguiente). Una tasa de combustión media-baja es la configuración típica y es preferible si no prestamos mucha atención a la estufa. Con este régimen de combustión un poco de leña dura mucho.



COMBUSTIÓN MEDIA: con el control de aire principal en la posición baja, mueva la palanca de control de aire a la izquierda hasta colocarla en su posición central (ver figura siguiente). En esta posición y quemando 3,7 Kg de Haya con una humedad menor al 20 % durante 60 minutos se obtuvieron en un laboratorio independiente los datos de Potencia y rendimiento que se detallan

en la placa de características situada en la trasera de la estufa. (Estos datos son la media obtenida después de realizar varios ensayos).



COMBUSTIÓN MEDIA-ALTA: con el control de aire principal en la posición media, mueva la palanca de control de aire a la izquierda 10 mm aproximadamente. (Ver figura siguiente).



COMBUSTIÓN ALTA: cargue completamente la cámara de combustión con madera sobre un lecho de brasas calientes o en un fuego que queme activamente y abra completamente el control de aire principal moviéndolo totalmente hacia la izquierda la palanca. (Ver figura siguiente). Un régimen de combustión alta una o dos veces al día durante 35 a 45 minutos de duración permite calentar el tubo de chimenea de la estufa completamente esto ayudará a minimizar la acumulación de creosota.



COMO EVITAR EL SOBRE CALENTAMIENTO.

El sobre calentamiento significa que la estufa alcanza una temperatura superior a la que alcanza normalmente durante la combustión alta descrita en la sección anterior RÉGIMEN DE COMBUSTIÓN.

Tenga cuidado de evitar el sobre calentamiento excesivo, ya que dañaría la estufa. Los síntomas del sobre calentamiento crónico pueden incluir componentes deformados, tiempos de combustión cortos, sonido de ronquido en la estufa o la chimenea de la misma y descoloración del tubo del tubo de chimenea. Una estufa correctamente instalada y en la que se usen el combustible y los procedimientos de manejo según se describe en este manual, no debe sobre calentarse excesivamente.

El tiro excesivo, combustibles inapropiados y errores de manejo por parte del usuario pueden producir una combustión excesiva. Corrija una situación de sobre calentamiento del modo siguiente:

- **TIRO EXCESIVO:** Contacte con su distribuidor local para tomar una lectura del tiro. Cualquier tiro que supere los 25 Pa requiere una válvula de tiro en el tubo de la chimenea. Algunas instalaciones pueden requerir más de una válvula.
- **COMBUSTIBLE INAPROPIADO:** No quemar carbón; leña secada en horno, troncos de cera o cualquier otra leña que no sea natural.
- **ERROR DE MANEJO:** Compruebe que todas las juntas cerámicas estén en buen estado. Cambie las juntas desgastadas o comprimidas. No use la estufa con la puerta frontal o la de cenicero en posición total o parcialmente abierta.

Si sospecha que su estufa está sobre calentándose deje de usarla y póngase en contacto con su distribuidor inmediatamente. **Los daños causados por un sobre calentamiento excesivo no están cubiertos por la garantía.** Los resultados del sobre calentamiento excesivo pueden incluir piezas internas deformadas o quemadas, paneles

refractarios agrietados, piezas externas descoloridas o deformadas y acabado del esmalte dañado.

- **¡LOS SINTOMAS DE SOBRE CALENTAMIENTO ANULARÁN LA GARANTÍA!**

11 - MANTENIMIENTO

RETIRADA Y ELIMINACIÓN DE LAS CENIZAS

Retire las cenizas sólo cuando la estufa esté fría. Si el cenicero está caliente, use el guante protector proporcionado. Tenga precaución extrema al manipular, almacenar o eliminar las cenizas.

El cenicero está situado detrás de la puerta cenicero, en la parte frontal inferior de la estufa. El cenicero recoge las cenizas producidas por una combustión y le permite retirarlas cómodamente de la estufa. Limpie las cenizas de la cámara de combustión y no deje que se acumulen demasiado. Si lo prefiere, puede dejar una fina capa de cenizas en la cámara de combustión. Es importante evitar que las cenizas se acumulen en torno a la abertura de la puerta frontal, ya que saldrán afuera o pueden compactarse en el canal de la junta e impedir un sellado adecuado. Para retirar las cenizas, críbelas a través de las parrillas del agitador. El gran cenicero es fácil de retirar para eliminar cómodamente las cenizas. Vuelque las cenizas del cenicero directamente en un contenedor **metálico** con tapa hermética. No coloque ningún otro elemento ni residuos en el contenedor metálico. No vierta agua en el contenedor. Tape de nuevo el contenedor y deje que se enfríen las cenizas. No coloque nunca el contenedor de cenizas sobre una superficie combustible o suelo de vinilo, ya que el contenedor podría estar **muy caliente**.

A la espera de su eliminación, coloque el contenedor de cenizas cerrado sobre un suelo no combustible o sobre el suelo exterior, alejado de todos los materiales combustibles, líquidos combustibles o vehículos. Guarde las cenizas en el contenedor cerrado hasta que todas las brasas se enfríen completamente.

Si las cenizas se eliminan enterrándolas en la tierra o se dispersan localmente de otro modo, deben conservarse en el contenedor cerrado hasta que todas las cenizas se hayan enfriado completamente.

- **NUNCA** deposite cenizas en contenedores de madera o plástico, en cubos de basura con otras basuras o en bolsas de papel o plástico, **no importa el tiempo que el fuego haya estado apagado**. Las brasas en un lecho de cenizas pueden mantener altas temperaturas durante varios días después de retirarse de la cámara de combustión.

FORMACIÓN Y RETIRADA DE CREOSOTA

Cuando la madera arde lentamente se producen temperaturas bajas que dan lugar a la producción de alquitrán y otros vapores orgánicos, que combinados con el vapor de agua desprendido en la combustión forman la creosota. Estos vapores de creosota se condensan en las partes más frías del tubo de chimenea que no alcanza temperaturas altas al arder la leña lentamente. Cuando arde esta creosota produce un fuego que alcanza temperaturas extremas, lo que podría dañar la chimenea o incluso provocar un incendio en la vivienda. Inspeccione la chimenea, por lo menos cada dos meses durante la temporada de invierno, para determinar si existe acumulación de creosota.

Si por las características de su chimenea se produce acumulación de creosota, inspeccione la chimenea más frecuentemente, como mínimo una vez al mes durante la temporada de invierno. Si se acumula un residuo de creosota mayor de 6 mm, retírela para reducir el riesgo de incendio en el interior de la chimenea.

Prevención

Use la estufa con el control de aire principal totalmente abierto durante 35 a 45 minutos diariamente para quemar los depósitos de creosota desde dentro de la estufa y en el interior de la chimenea y así evitar que adquieran grandes dimensiones.

Después de cada carga de madera, use la estufa con el control de aire principal totalmente abierto de 15 a 20 minutos. Este modo de funcionamiento asegura la intervención precoz del sistema de combustión secundario que reduce al mínimo la

acumulación de creosota en la chimenea.

Si el cristal está siempre sucio, la temperatura de funcionamiento es demasiado baja o la madera está húmeda; por lo tanto, existe un riesgo mayor de acumulación de creosota.

Inspeccione la chimenea en la conexión con la estufa y en la parte superior de la chimenea. Las superficies más frías tienden a acumular depósitos de creosota más rápidamente, por lo que es importante comprobar la parte superior de la chimenea (donde está más fría), así como la parte inferior, cerca de la estufa.

Limpieza

Retire la creosota acumulada con un cepillo limpiador diseñado específicamente para el tipo de chimenea que tenga instalada. Recomendamos que contacte con un deshollinador certificado para realizar este servicio. Póngase en contacto con su distribuidor oficial para conocer el nombre de un deshollinador certificado en su zona (su distribuidor puede serlo).

Recomendamos que antes de cada temporada de calefacción haga revisar, limpiar y reparar todo el sistema por un profesional, si es necesario.

JUNTAS

Cambie la junta cerámica de la puerta cada dos o tres temporadas o siempre que se deteriore o suelte, dependiendo del uso que se dé a la estufa. Si la junta de la puerta no es hermética, una nueva junta asegurará la hermeticidad y mejorará el rendimiento de la estufa.

Recomendamos que use sólo juntas de recambio proporcionadas por un distribuidor oficial Hergom cuando necesite cambiar la junta de las puertas. Contacte con su distribuidor oficial para obtener un kit de recambio que incluya instrucciones y la junta cerámica apropiada para su estufa.

CRISTAL

El cristal instalado en nuestras estufas no es un simple vidrio sino un material cerámico transparente, capaz de resistir temperaturas superiores a 800°C. No use la estufa con el cristal de la puerta roto. No golpee ni cierre de golpe la puerta frontal.

Cuando sea necesario, limpie el cristal. Recomendamos usar una toallita de papel humedecida e impregnada en la propia ceniza gris de la estufa. Frote el interior del vidrio circularmente. Cuando se retiren todos los depósitos de hollín, limpie con un limpiacristales o con un limpiador comercial para cristales de estufas, disponible a través de su distribuidor. No intente nunca limpiar el cristal con la leña ardiendo o mientras el cristal está caliente.

Importante: rayar o grabar al aguafuerte el vidrio debilitará la integridad del mismo. No use una hoja de afeitar, estropajo metálico o cualquier otro material abrasivo para limpiar el cristal. Use un limpiador fabricado específicamente para estufas de leña.

Si cambia el cristal Ud. mismo, use guantes de trabajo y gafas de seguridad.

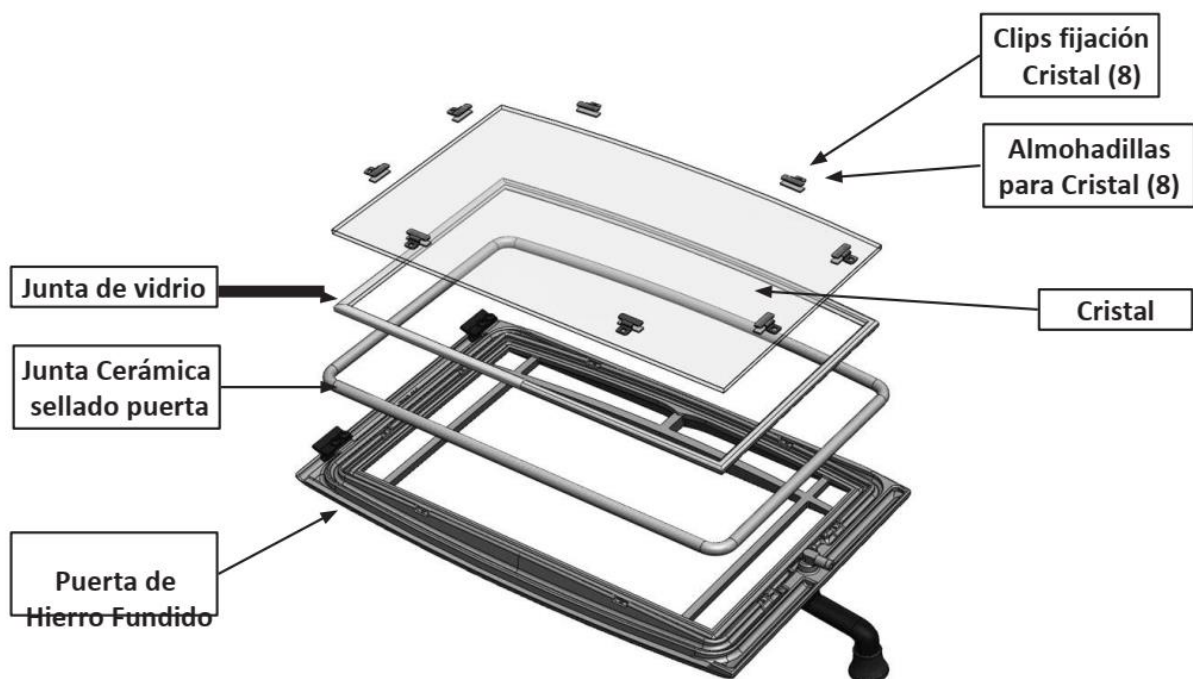
COMO CAMBIAR EL CRISTAL

ADVERTENCIA: NO UTILIZAR ESTE APARATO SIN CRISTAL, CON EL ROTO O AGRIETADO. NO FORZAR LA PUERTA, POR EJEMPLO, GOLPEÁNDOLA O CERRÁNDOLA DE GOLPE. EL CRISTAL DEBE CAMBIARLO EXCLUSIVAMENTE UN SERVICIO TÉCNICO CUALIFICADO.

Siga las instrucciones incluidas en el kit sustitución del cristal.

1. Extraiga la puerta.
2. Extraiga los tornillos que sujetan los clips fijación cristal (use aceite penetrante si es necesario) – quite hacia arriba los clips fijación cristal. Déjelos a un lado para la nueva instalación.

3. Levante con cuidado el cristal dañado, sacándolo de la puerta y deséchelo.
 4. Quite con cuidado los restos del cristal y la junta antigua.
 5. Limpie los agujeros de los tornillos y ponga una pequeña cantidad de lubricante en cada uno.
 6. Coloque el nuevo vidrio con la junta de vidrio sobre la puerta.
 7. ¡Importante! Centre el vidrio y compruebe que los bordes del mismo queden paralelos con los bordes de la puerta.
 8. Compruebe de nuevo la posición del vidrio
- (centrado y paralelo), después vuelva a atornillar los clips fijación cristal en la puerta, haciéndolo en forma de cruz. Apriete los tornillos no más de 1/4 de vuelta después de que asienten. Si el cristal no se ha colocado correctamente, se romperá.
 9. Aplique una ligera película de lubricante en los ejes de la bisagra de la puerta, si es necesario.
 10. Instale la puerta.
 11. Después de 5 o 6 encendidos, compruebe los tornillos los clips fijación cristal y reajuste si es necesario.



MONTAJE DE LA PUERTA FRONTAL

12 - RECICLAJE DEL PRODUCTO

Su aparato se entrega embalado con plástico y una caja de cartón sobre un palet de madera. Puede utilizar el cartón y la madera como combustible en los primeros encendidos del aparato, o bien llevarlo a un punto de reciclado local. El plástico que protege al aparato debe llevarse a un punto o centro de reciclado local específico, no debe desecharse en los contenedores de desecho convencional.

Todas las reglamentaciones locales, incluidas las

que hagan referencia a normas nacionales o europeas han de cumplirse cuando se vaya a proceder al reciclado del producto al final de su vida útil. Nunca debe eliminarse el producto en los contenedores de desecho convencional. Su aparato está compuesto por componentes de fundición, acero, vidrio, materiales aislantes y material eléctrico, que van ensamblados mediante tornillos y remaches. Puede desmontarlo y llevarlo a un punto o centro de reciclado local específico. El cristal no debe depositarse en los contenedores de desecho convencional.

BENVENUTI nella famiglia HERGÓM.

Vi ringraziamo per la fiducia riposta in noi con la scelta della nostra stufa Hergom, che in fatto di tecnica e di stile rappresenta un importante progresso rispetto alle classiche stufe a legna.

La sua nuova stufa Hergom è probabilmente il sistema di riscaldamento a base di combustibili solidi attualmente più avanzato. Possedere una stufa HERGÓM significa possedere un senso della qualità eccezionale.

Si prega di leggere attentamente tutto questo manuale. Lo scopo del manuale è infatti quello di aiutare a prendere dimestichezza con l'apparecchio, riportando le norme per l'installazione, il funzionamento e la manutenzione, che vi saranno molto utili. Si consiglia di conservarlo con cura per poterlo consultare quando sia necessario.

Se dopo la lettura di questo manuale fosse necessario qualche chiarimento complementare, non esitate a rivolgervi al vostro rivenditore di fiducia.

INDUSTRIAS HERGÓM, S.L., declina ogni responsabilità per i danni causati da alterazioni dei propri prodotti non autorizzate per iscritto, o da un'installazione difettosa.

Si riserva inoltre il diritto di modificare i propri prodotti senza preavviso.

Industrias Hergóm, S.L., con sede a Soto de la Marina - Cantabria - Spagna, offre una garanzia di **TRE ANNI** sui suoi apparecchi. Industrias Hergom, S.L. garantisce l'esistenza di parti riparabili e di un adeguato servizio tecnico per 10 anni dalla data di cessazione della produzione di questo prodotto.

Questa garanzia è valida solo i paesi nei quali Industrias Hergóm, S.L., dispone di una filiale o di un importatore ufficiale per effettuare la distribuzione dei propri prodotti e nei quali è obbligatorio il rispetto della Direttiva comunitaria 2019/771/UE.

Il periodo di validità della garanzia decorre dalla data di acquisto dell'apparecchio riportata sulla ricevuta della garanzia, e copre esclusivamente i danni o le rotture causati da difetti o vizi di produzione.

AVVERTENZA IMPORTANTE

Se il focolare da incasso non viene installato adeguatamente, non fornirà la resa eccellente per la quale è stato progettato. Leggere integralmente queste istruzioni ed affidare il lavoro ad uno specialista.

Questo focolare da incasso è protetto superficialmente da una vernice resistente al calore, speciale per temperature elevate. Le prime volte che si accende è normale che si sprigioni un po' di fumo, a causa dell'evaporazione di alcuni componenti della vernice, il che le consente di stabilizzarsi e fissarsi. Si consiglia perciò di ventilare il locale fino alla scomparsa di questo fenomeno.

1 - INTRODUZIONE

Grazie per aver acquistato la stufa a legna Manchester di Hergóm. Questa stufa garantirà anni di calore confortevole. Il modello Manchester unisce la tecnologia moderna alla bellezza esclusiva e alle qualità della ghisa. Siamo sicuri che apprezzerete la qualità di questo prodotto artigianale.

La stufa a legna Manchester brucia in modo molto efficiente e genera una notevole quantità di calore. Tuttavia, ciò non significa che si debba utilizzare come la fonte principale di calore di casa. Le grandi dimensioni del vetro consentono di godere della vista del fuoco da molteplici punti del locale.

Questo manuale deve essere letto completamente. Il suo obiettivo è far conoscere l'installazione sicura, messa in funzionamento adeguata, gestione e manutenzione della stufa. Contiene informazioni estremamente importanti, per cui si dovrà mantenere a portata di mano per consultarlo spesso.

Un tecnico di riscaldamento qualificato potrebbe aver bisogno di consultare il manuale per installare la stufa in casa. Esistono norme urbanistiche nazionali, regionali e locali che indicano al tecnico come installare la stufa. Queste norme definiscono le dimensioni del tubo della stufa e le distanze da pareti, soffitti e altre superfici combustibili della casa. L'obiettivo delle norme è ridurre il rischio di incendio. Il mancato rispetto delle istruzioni può causare un incendio, danni all'immobile, danni personali o anche la morte.

Installare la stufa in un'area aperta e sicura, lontana da zone di transito, porte e corridoi. Se è possibile, cercare di installare la stufa nei pressi di una canna fumaria o connettore di canna fumaria già esistente. È estremamente importante installare questa stufa alla distanza adeguata dalle superfici combustibili. Si può acquistare il tubo di connessione specifico e i rivestimenti speciali per pareti, in base a quanto specificato in questo manuale per proteggere le

superfici combustibili.

Come norma generale, i mobili, cortine, legno, carta e altri combustibili devono essere a un minimo di 100 cm. di distanza dalla stufa. Non installarla mai in un luogo o vicino a un luogo in cui si conserva benzina, cherosene, liquido per accendere il carbone o qualsiasi altro liquido infiammabile.

Installare la stufa al centro del locale in modo che il calore raggiunga le camere più lontane in modo naturale. Non installare la stufa in un'area mal isolata. È una soluzione inefficiente e potrebbe aumentare il consumo di combustibile.

NOTA BENE! Per l'installazione dell'apparecchio si devono rispettare tutte le regolamentazioni locali, comprese quelle che fanno riferimento a norme nazionali o europee.

UNA STUFA INSTALLATA INADEGUATAMENTE PUÒ CAUSARE UN INCENDIO.

PER SICUREZZA, SEGUIRE ALLA LETTERA LE ISTRUZIONI DI INSTALLAZIONE. CONTATTARE LE AUTORITÀ LOCALI COMPETENTI PER CONOSCERE I PERMESSI NECESSARI, LE LIMITAZIONI E L'ISPEZIONE DELL'IMPIANTO NELLA VOSTRA ZONA.

La sicurezza della stufa dipenderà da molteplici fattori, come ad esempio la distanza da materiali combustibili, una canna fumaria corretta e una manutenzione adeguata della canna fumaria. In caso di dubbi, non esitare a contattare il distributore per ottenere informazioni aggiuntive.

Mettersi in contatto con il distributore se è necessario un servizio di garanzia.

Questa stufa è garantita da:

hergom

INDUSTRIAS HERGOM S.L.

SOTO DE LA MARINA - CANTABRIA Apdo. de correos

208 SANTANDER Tel: 0034 942 587 000

E-mail: hergom@hergom.com

www.hergom.com

2 - INFORMAZIONI DI SICUREZZA

Quando si installa la stufa Manchester a legna, bisogna obbligatoriamente rispettare le normative Nazionali, regionali e locali.

Questo Manuale del Proprietario deve essere letto e compreso a fondo prima di installare e usare questa stufa.

La stufa si deve installare:

- In base alle raccomandazioni del fabbricante
- Secondo tutte le norme applicabili.
- Con la canna fumaria dalle dimensioni adeguate

Quando si utilizza la stufa, rispettare le seguenti precauzioni di sicurezza:

- Non modificare mai la stufa.
- Non bruciare mai in questa stufa legna asciugata in forno, verniciata o trattata.
- Non bruciare mai in questa stufa rifiuti o residui, carta colorata o satinata, solventi, legno compensato, tronchi artificiali, cartone o legno galleggiante.
- Non bruciare mai carbone in questa stufa.
- Non usare mai benzina, cherosene, liquido per accendere il carbone o altri liquidi infiammabili per accendere o ravvivare il fuoco. Questi combustibili possono generare situazioni di combustione pericolose nella stufa. Mantenere tutti i materiali lontani dalla stufa.
- Non usare mai la stufa se il ceneratoio è danneggiato o non è al suo posto.
- Non usare mai una griglia in legno o un altro dispositivo per aumentare il fuoco.
- Non consentire mai che i tronchi nella camera di combustione urtino il vetro quando si chiude la porta.
- Non chiudere mai la porta di colpo né usare la porta per spingere o forzare il legno dentro la stufa.
- Non surriscaldare mai eccessivamente la stufa
- Non mettere mai indumenti su una stufa calda.
- Non collegare mai la stufa a una canna fumaria usata da un altro dispositivo.

Altre istruzioni di sicurezza:

- Mantenere tutti gli elementi combustibili come mobili, tende, indumenti e altri oggetti a una distanza minima di 90 cm. dalla stufa (Vedi capitolo 5).
- Installare un sensore di fumi, preferibilmente in una zona lontana dalla stufa a legna.
- Tenere a portata di mano un estintore antincendio. Si consiglia il tipo "A B C".
- Eliminare le ceneri adeguatamente.
- Mantenere i bambini e gli animali domestici (lontani) dalla stufa quando è accesa; Potrebbero subire ferite gravi se toccano la stufa calda.
- Pulire la canna fumaria una volta all'anno.

Potrebbe essere necessaria aria di combustione esterna se:

1. Questo dispositivo a combustibile solido non estrae i fumi regolarmente, si verifica un ritorno di fumo quando si apre la porta, il combustibile brucia in modo inadeguato o si verifica un tiraggio inverso, sia in caso di combustione che senza.
2. Eventuali dispositivi di combustione esistenti in casa, come caminetti o altri apparecchi di riscaldamento, rilasciano un cattivo odore, o non funzionano correttamente.
3. Se si apre leggermente una finestra in una giornata tranquilla (senza vento) e uno qualsiasi dei sintomi precedenti diminuisce.
4. La casa è dotata di finestre ben sigillate e/o ermetiche e/o possiede dei dispositivi elettrici che estraggono l'aria dalla casa.
5. In inverno si verifica una condensazione eccessiva nelle finestre.
6. In casa è installato un sistema di ventilazione. Se queste o altre indicazioni suggeriscono che l'aria necessaria per la combustione è insufficiente, si dovrà fornire aria di combustione aggiuntiva dall'esterno. Quest'aria si può fornire al dispositivo usando il kit di aria esterna facoltativo.

3 - ELENCO DELLE VERIFICHE PERIODICHE

Realizzare ognuno di questi compiti secondo gli intervalli specificati.

Alla fine di ogni settimana:

- Togliere le ceneri dalla camera di combustione e vuotare il ceneratoio, più spesso se la camera di combustione o il ceneratoio sono pieni.

All'inizio di ogni mese:

- In base a come si usa la stufa, controllare visivamente la canna fumaria e il connettore della canna fumaria per individuare l'eventuale presenza di creosoto.
- Verificare la tenuta stagna delle guarnizioni ceramiche delle porte utilizzando la "prova del foglio". – Quando la stufa è fredda - prendere un foglio da un angolo e iniziare a chiudere la porta; prima di chiuderla del tutto lasciare intrappolato il foglio nella porta. Adesso, con la porta chiusa, cercare di recuperare il foglio. Se tirando il foglio esce senza resistenza, la porta della stufa non si chiude correttamente. Sostituire la guarnizione.

Alla fine di ogni stagione:

- Smontare il connettore della canna fumaria e pulirlo a fondo. Sostituire i pezzi che presentano dei segni di ossido o deterioramento.
- Controllare e, se necessario, pulire la canna fumaria.
- Pulire a fondo l'interno della stufa.
- Controllare la guarnizione ceramica della porta e sostituirla se è consumata, sfilacciata, screpolata o si è indurita molto.

4 - PROCEDURE DI EMERGENZA

Se si verifica un incendio della canna fumaria o della stufa seguire le istruzioni indicate qui sotto:

Se l'incendio è troppo forte, abbandonare la zona e chiamare immediatamente i vigili del fuoco. Altrimenti seguire i tre passi successivi.

1. Chiudere tutte le regolazioni d'aria della stufa.
2. Chiudere lo sportello del tiraggio del tubo della canna fumaria (se è presente).
3. Mantenere chiuse le porte della stufa.

AVVERTENZA: NON CERCARE MAI DI SPEGNERE UN INCENDIO GETTANDO ACQUA SULLA STUFA O SUI TUBI METALLICI CHE FORMANO LA CANNA FUMARIA. LA TEMPERATURA ESTREMAMENTE ALTA DI QUESTI FORNELLI PUÒ PRODURRE VAPORE ALL'IMPROVISO E DANNI PERSONALI GRAVI.

Una volta estinto l'incendio, lasciare chiuso il controllo dell'aria principale e lasciare che si spenga completamente il fuoco nella stufa. Controllare la stufa, i tubi della canna fumaria e il vano della canna fumaria a fondo per rilevare qualsiasi segno di danni prima di accendere di nuovo la stufa. Bisogna riparare qualsiasi danno prima di usarla di nuovo.

5 - INSTALLAZIONE

DISIMBALLAGGIO

Industrias Hergóm imballa la stufa Manchester a legna con la massima cura per una spedizione sicura. Tuttavia, in determinate circostanze si possono verificare dei danni durante il trasporto e la movimentazione. Quando si riceve la stufa, disimballarla e controllarla attentamente, assieme a tutti i pezzi che la accompagnano. Se ci fossero dei pezzi danneggiati o mancanti, contattare immediatamente il distributore autorizzato Hergóm.

INSTALLAZIONE DELLA STUFA

Scegliere un luogo per installare la stufa Manchester a legna. Ispezionare il luogo per assicurarsi che la stufa e i tubi della canna fumaria avranno la distanza necessaria rispetto ai materiali combustibili prossimi. Questi possono essere o trovarsi nelle pareti, il pavimento, il soffitto o il tubo della canna fumaria. Bisogna considerare accuratamente le distanze da tutti questi oggetti combustibili prima di collegare realmente la stufa.

Se il terreno su cui verrà collocata la stufa è di materiale combustibile, dovremo mettere un elemento di protezione non combustibile tra il pavimento e la stufa. Un esempio di protezione non combustibile per il pavimento è una base costruita con piastrelle, mattoni, lavagna, vetro o altri rivestimenti non combustibili.

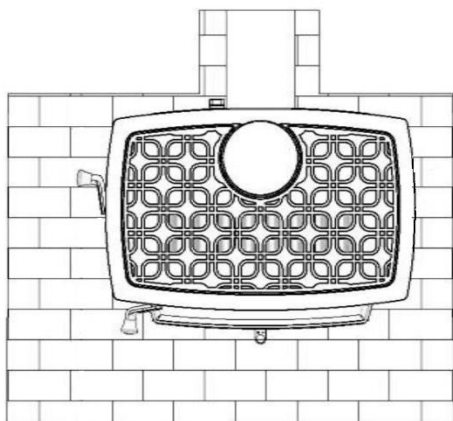
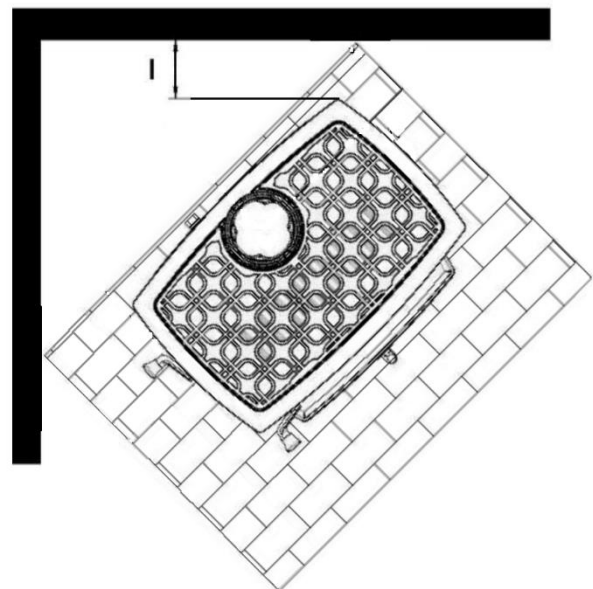
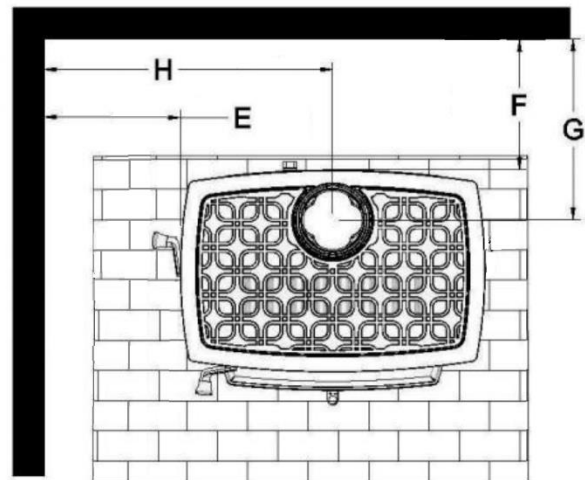


FIG. 1 - Dimensioni orientative dell'elemento di protezione non combustibile da pavimento.

DISTANZE NECESSARIE DALLE SUPERFICI COMBUSTIBILI

È molto importante rispettare le distanze minime di sicurezza dagli oggetti combustibili, come le pareti e i soffitti, quando si installa la stufa vicino a qualche superficie combustibile.



	Parallelo				Angolo
	E	F	G	H	I
Distanza in mm.	500	300	443	884	500
Distanza dal frontale in	1000				

FIG. 2 - Distanza dalle superfici combustibili

6 - FORNITURA DI ARIA ESTERNA

Si può collegare una fonte di aria esterna direttamente a questa stufa usando un kit di aria esterna facoltativo. Il vantaggio di fornire aria esterna direttamente alla stufa consiste nel fatto che l'aria usata dalla stufa per la combustione si prende dall'esterno della casa e non dall'interno del locale in cui si trova la stufa.

Il kit di aria esterna per questa stufa consente la connessione diretta dell'entrata di aria della stessa a un condotto con un diametro minimo di 76 mm (fornito da altri) che collega il kit all'esterno della casa. Quando si studia la collocazione del condotto dall'esterno della casa all'interno, prendere in considerazione la necessità di evitare elementi strutturali dell'alloggio. Il kit di aria esterna si collega alla parte posteriore della stufa. Consultare le istruzioni fornite con il kit di installazione.

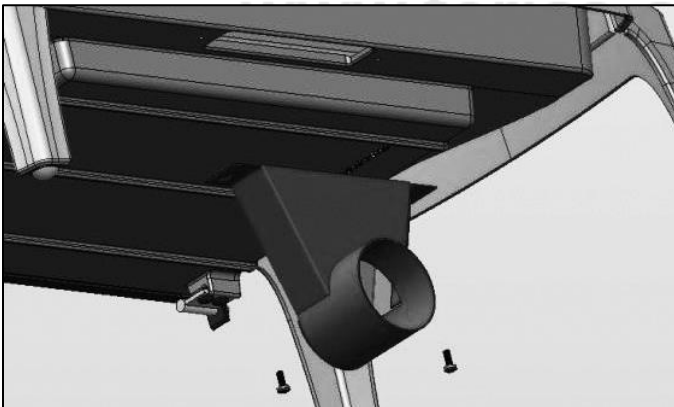


FIG. 3 - Particolare del kit di aria esterna

Hergom consiglia che la terminazione del tubo all'esterno della casa sia allo stesso livello o più in basso rispetto all'entrata di aria della stufa stessa.

Individuare la terminazione del tubo nella parete esterna della casa, in modo da evitare la possibilità di ostruzione a causa di neve, foglie o altri materiali. Proteggere la parte finale del tubo usando una maglia di 5 x 5 mm per evitare l'entrata di roditori e coprirlo con un terminale affinché il vento non interferisca con la combustione della stufa o non entri acqua in caso di pioggia.

7 - FUNZIONAMENTO

Una volta che l'installatore ha installato la stufa Manchester (leggere il Manuale dell'installatore), si può accendere il fuoco.

Ogni impianto di canna fumaria, ogni tipo di legna da ardere e ogni tecnica di gestione sono diversi. Apprendere ad usare la stufa nel modo più efficiente in base alla sua installazione. Possiamo indicare dei principi di base, ma il massimo potenziale si può garantire solo se si gestisce in modo sicuro.

AVVERTENZA: LA STUFA EMANA MOLTO CALORE DURANTE IL FUNZIONAMENTO. MANTENERE LONTANI I BAMBINI, ANZIANI, ANIMALI DOMESTICI, INDUMENTI O MOBILI. IL CONTATTO DIRETTO CON LA STUFA PUÒ CAUSARE GRAVI USTIONI ALLA PELLE

Leggere completamente questo capitolo prima di accendere la stufa per la prima volta. Qui vengono spiegati i controlli e le caratteristiche della stufa, come scegliere la legna da ardere e come usare la stufa quotidianamente.

CONTROLLI E CARATTERISTICHE

Prima di accendere la stufa, si deve familiarizzare con la posizione e il funzionamento dei controlli, le caratteristiche della stufa e imparare ad usarli. Per motivi di sicurezza personale, non modificare assolutamente queste caratteristiche. Si consiglia di utilizzare il guanto di sicurezza quando la stufa è calda e in funzione.

MANIUGLIA DELLA PORTA FRONTALE

La porta della camera di combustione consente di caricare legna nella stufa; la porta si gestisce con un comando in legno. Per aprire la porta, tirare verso l'alto il comando ed aprire la porta all'esterno. Per chiudere la porta, spingerla saldamente verso la stufa e premere il comando verso l'interno e verso il basso fino a quando si chiude. Tirare dolcemente il comando della porta per verificare che sia ben chiusa.

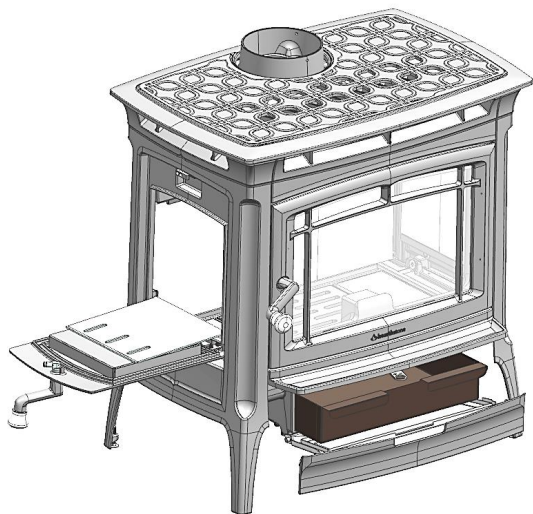


FIG. 4 – CONTROLLI E CARATTERISTICHE

CASSETTO CENERE

(Si riscalda durante il funzionamento. È meglio estrarre il cassetto cenere solo dopo che la stufa si è raffreddata). Per accedervi, aprire la porta del cassetto cenere. Afferrare la porta del cassetto dal basso e tirare verso di sé, mantenendola in posizione girata verso l'esterno della stufa e lasciarla cadere. Quando la porta del cassetto cenere non scende più, lasciarla sospesa. Il manico del cassetto e il comando dell'agitatore della griglia (vedi figura 5) ora sono accessibili. Per estrarre il cassetto, prendere il manico e tirare verso fuori. Il cassetto cenere include i residui di cenere di ogni fuoco e quando è pieno, consente di rimuovere comodamente le ceneri della stufa. Pulire periodicamente le ceneri della camera di combustione. Con il cassetto al suo posto e nessun altro combustibile oltre alle ceneri nella stufa, tirare il comando agitatore della griglia verso di sé. Setacciare le ceneri attraverso la griglia nella base della camera di combustione, affinché cadano nel cassetto o scuotere le ceneri muovendo più volte il comando agitatore griglia verso dentro e fuori.

Non utilizzare la stufa se non è stato collocato il CASSETTO CENERE e sigillata correttamente la sua porta. Una sigillatura inadeguata dovuta al cattivo stato della guarnizione ceramica potrebbe causare surriscaldamento e danni alla stufa.

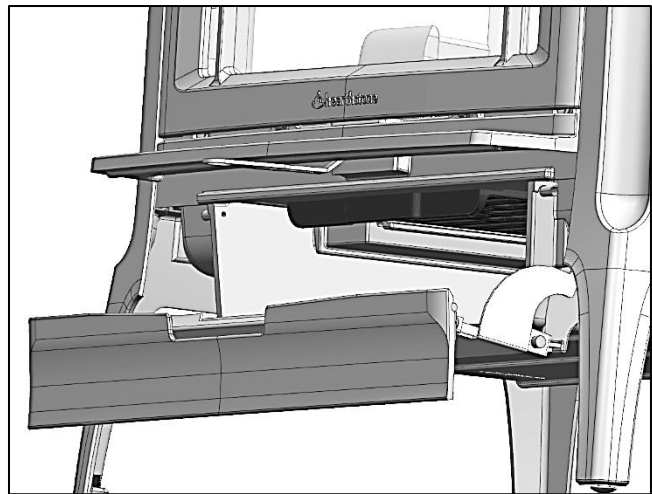


FIG. 5 - Comando agitatore Griglia

CONTROLLO DELL'ARIA PRINCIPALE

La leva di controllo dell'aria principale si trova sotto il vassoio del ceneratoio (vedi figura 6). Il controllo dell'aria principale consente di regolare la quantità di aria che entra nella camera di combustione. In genere, quanta più aria entra nella camera di combustione, più rapida sarà la stessa; diversamente, con meno aria è più lenta. Per ottenere un flusso d'aria massimo, muovere la leva al massimo verso sinistra; per ridurlo al minimo, muoverla a destra al massimo (non chiudere completamente).



FIG. 6 - Posizione di controllo dell'aria principale

8 - SCEGLIERE LA LEGNA

Bruciare solo legna naturale nella stufa Manchester, dal momento che non è stata progettata per bruciare altri combustibili.

ATTENZIONE: NON USARE PRODOTTI CHIMICI NÉ LIQUIDI PER ACCENDERE IL FUOCO. NON USARE CARBONE, PELLET, CARBONE VEGETALE, NÉ ALTRI MATERIALI COME COMBUSTIBILE; NON SONO SICURI. NON BRUCIARE RIFIUTI NÉ LIQUIDI INFIAMMABILI.

La qualità della legna influenza direttamente l'uscita di calore, la durata della combustione e la resa della stufa. In genere, i legni teneri bruciano con più calore e più rapidamente, mentre quelli duri impiegano più tempo e producono delle braci migliori. La densità e il contenuto di umidità sono due fattori critici da prendere in considerazione quando si acquista legna per la stufa.

Qui di seguito presentiamo un elenco di alcuni tipi di legno e il loro contenuto di BTU (British Thermal Unit). Quanto maggiore è il contenuto di BTU, più tempo durerà la combustione. In genere, il legno con BTU superiore è ideale per una stufa a legna.

Anche il contenuto di umidità svolge un ruolo fondamentale nella resa della stufa. Il legno tagliato da un albero vivo (legno verde) contiene molta umidità. Come si può immaginare, il legno verde brucia molto male. Il legno verde deve essere asciugato prima del suo utilizzo nella stufa. Per asciugare adeguatamente il legno verde, tagliare, accatastare, e lasciare asciugare all'aria per un anno. Il legno verde può dare meno di 2.000 Btu per libbra, mentre quello asciutto può arrivare fino a 7.000 Btu per libbra.

Potere calorifico del legno Rapporto Peso-LB / Potenza-Btu		
Nome comune	Lb	BTU
ALTO		
Betulla nera	3.890	26800
Melo	4.100	26500
Rovere bianco	4.012	25700
MEDIO-ALTO		
Faggio europeo	3.757	24000
Acero	3.757	24000
Rovere rosso	3.757	24000
Frassino bianco	3.689	23600
Betulla gialla	3.689	23600
MEDIO		
Betulla grigia	3.179	20300
Abete bianco (carta)	3.179	20300
Noce nero	3.192	20200
Ciliegio	3.120	20000
Frassino verde	2.880	19900
Ciliegio nero	2.880	19900
Olmo americano	3.052	19500
Olmo bianco	3.052	19500
Frassino nero	2.992	19100
Acero rosso	2.924	18700
Abete Douglas	2.900	18100
MEDIO-BASSO		
Acero negundo	2.797	17900
Ontano rosso	2.710	17200
Pino	2.669	17100
Pino di Norvegia	2.669	17100
Pino tea	2.669	17100
Catalpa	2.360	16400
Abete nero	2.482	15900
Pino Ponderoso	2.380	15200
BASSO		
Abete	2.100	14500
Salice	2.100	14500
Abete Balsamico	2.236	14300
Pino bianco	2.236	14300
Abete (bianco)	2.104	14100
Tiglio (Linden)	2.108	13800
Pioppo	2.108	13500
Cedro bianco	1.913	12200

Accatastare la legna su qualche tipo di struttura affinché non tocchi il terreno, quindi coprire solo la parte superiore della catasta. La plastica o i teli che coprono i lati della catasta di legno trattengono l'umidità e non lasciano asciugare la legna. In merito alla modalità di accatastamento, un anziano del Vermont, negli USA, disse, "gli spazi tra i tronchi devono essere sufficientemente grandi per lasciar passare un topo, ma che un gatto non lo possa prendere".

ATTENZIONE: NON CONSERVARE LEGNA ALL'INTERNO DEGLI SPAZI SPECIFICATI DI DISTANZIAMENTO DELLA STUFA RISPETTO AI MATERIALI COMBUSTIBILI.

9 - ACCENDERE IL FUOCO

Quando si conosce il funzionamento del controllo principale della stufa e si possiede la legna adeguata, si è pronti per accendere il fuoco.

AVVERTENZA: NON USARE MAI BENZINA, LIQUIDO PER ACCENDERE IL CARBONE O LIQUIDI SIMILI PER ACCENDERE O RAVVIVARE UN FUOCO IN QUESTA STUFA. MANTENERE TUTTI QUESTI LIQUIDI LONTANI DALLA STUFA DURANTE IL SUO UTILIZZO.

Le prime volte che si accende il fuoco, la stufa a legna rilascerà fumi e vapori. Si tratta di gas rilasciati dalle vernici e dagli oli usati nella fabbricazione della stufa e sono normali. Se lo si considera necessario, aprire alcune finestre per ventilare il locale. Normalmente, il fumo e i vapori scompaiono dopo 10-20 minuti di funzionamento. L'odore e il fumo scompariranno una volta "asciugata" la vernice resistente al calore che riveste la stufa.

I primi fuochi della stagione possono produrre altri odori a causa delle impurità che si trovano nei pressi della stufa. Alcune impurità potenziali sono detergenti, solventi di vernici, fumo di sigarette e cera di candele profumate, peli di animali domestici, polvere, adesivi, una moquette nuova e tessuti nuovi. Questi odori si dissiperanno nel tempo. Si possono ridurre anche aprendo qualche finestra o creando una ventilazione aggiuntiva intorno alla stufa. Se l'odore dovesse persistere, contattare un distributore o tecnico autorizzato.

Se si seguono le procedure di gestione indicate in questo manuale, i pezzi di acciaio, ghisa e refrattari della stufa consentiranno un uso della stessa senza problemi per molti anni. Con l'uso, il colore dei pannelli refrattari cambia e possono apparire delle piccole fratture sulla superficie. Questi cambiamenti non influenzano il funzionamento della stufa. Se un pannello si dovesse rompere completamente, andrà sostituito

Evitare le seguenti condizioni, che possono far sì che il vetro, i mattoni refrattari e i pezzi di acciaio o ghisa si rompano:

- Non lanciare legna all'interno della stufa.
- Non usare la porta o il vetro per forzare la legna all'interno della stufa.
- Non caricare legno con ghiaccio al suo interno nella stufa durante la combustione: lo shock termico potrebbe causare danni.
- Non usare una griglia prefabbricata per sollevare i tronchi. Accendere il fuoco direttamente sul fondo di ghisa della camera di combustione.

FUNZIONAMENTO NORMALE

Prima di caricare la stufa, verificare che le griglie di cenere e il ceneratoio siano al loro posto.

Come accendere la stufa.

1. Collocare una pagina di giornale all'interno della stufa tra la parte frontale e il deflettore, spingerla verso l'interno del deflettore per evitare che cada. Accendere la pagina. Ripetere questa operazione 2 o 3 volte fino a quando si sente la pagina di giornale accesa salire lungo il tubo della canna fumaria. Adesso la canna fumaria ha tiraggio.
2. 2. Aprire la porta frontale e collocare cinque o sei pagine doppie di giornale ben accartocciate al centro della camera di combustione. Collocare dei bastoncini come se si volesse costruire una capanna. Utilizzare circa 10 pezzi di legno di approssimativamente di 15 mm di diametro e con una lunghezza da 250 a 400 mm.
3. Aprire completamente il controllo dell'aria principale spingendolo totalmente verso la sinistra della camera di combustione.
4. Accendere la carta sotto i bastoncini. Lasciate la porta frontale un po' socchiusa per il momento, sino a quando i bastoncini iniziano a bruciare e il tiraggio si stabilizza.
5. Chiudere la porta e lasciare che i bastoncini brucino.

6. Quando i bastoncini stanno bruciando, aprire la porta frontale e aggiungere tronchi, prima piccoli, per formare il fuoco. I tronchi devono rimanere lontani dal vetro affinché funzioni correttamente il sistema di pulizia dello stesso. Mantenere chiusa la porta frontale e la porta del cassetto cenere finché si usa la stufa.
7. Dopo 20/30 minuti quando tutti i tronchi stanno già bruciando, utilizzare il controllo d'aria principale per regolare la velocità della combustione ed ottenere la velocità desiderata. Tirare la maniglia verso sinistra per aprire il controllo dell'aria principale e ottenere un regime di combustione alto; o girarla verso destra per ottenere un regime di combustione basso. Il passaggio dell'aria non si chiude mai totalmente.

Nota: quando si apre la porta frontale per ricaricare o riorganizzare i tronchi, si consiglia di aprire solo una fessura, aspettare qualche secondo, quindi aprire completamente la porta. Questa procedura consente di evitare che esca del fumo dalla camera di combustione prima di aprire completamente la porta. Inoltre, la ricarica su un letto di braci incandescenti riduce il tempo di emissione di fumo e porta rapidamente il nuovo combustibile fresco a una temperatura elevata.

10 - REGIME DI COMBUSTIONE

COMBUSTIONE BASSA: muovere la leva di regolazione dell'aria completamente a destra (vedi figura sotto). Questo regola il passaggio dell'aria alla sua apertura minima. Non è consigliabile un regime di combustione basso per periodi prolungati di tempo, dal momento che può favorire la formazione e l'accumulo di creosoto nella canna fumaria. Ispezionare spesso la canna fumaria se si usano dei livelli di combustione bassi con frequenza.



COMBUSTIONE MEDIO-BASSA: Con il controllo dell'aria principale nella posizione bassa, colpire leggermente la leva a sinistra, un po' meno di 10mm (vedi figura sotto). Un tasso di combustione medio-basso è la configurazione tipica ed è preferibile se non prestiamo molta attenzione alla stufa. Con questo regime di combustione un po' di legna dura molto.



COMBUSTIONE MEDIA: con il controllo dell'aria principale nella posizione bassa, muovere la leva di controllo dell'aria a sinistra fino a portarla nella sua posizione centrale (vedi figura sotto). In questa posizione e bruciando 3,7 Kg di Faggio con un'umidità inferiore al 20 % per 60 minuti si sono ottenuti in un laboratorio indipendente i dati di Potenza e resa che vengono indicati nel dettaglio

nella targhetta delle caratteristiche situata nella parte posteriore della stufa. (Questi dati sono la media ottenuta dopo la realizzazione di vari test).



COMBUSTIONE MEDIO-ALTA: con il controllo dell'aria principale nella posizione media, muovere la leva di controllo dell'aria a sinistra di circa 10 mm. (Vedi figura sotto).



COMBUSTIONE ALTA: caricare completamente la camera di combustione di legna su un letto di braci calde o su un fuoco che bruci attivamente e aprire completamente il controllo dell'aria principale muovendo totalmente verso sinistra la leva. (Vedi figura sotto). Un regime di combustione alta una o due volte al giorno con una durata di 35-45 minuti consente di riscaldare completamente il tubo della canna fumaria della stufa e ciò aiuta a minimizzare l'accumulo di creosoto



COME EVITARE IL SURRISCALDAMENTO.

Il surriscaldamento significa che la stufa raggiunge una temperatura superiore a quella che raggiunge normalmente durante la combustione alta descritta nella sezione precedente REGIME DI COMBUSTIONE.

Prestare attenzione ed evitare il surriscaldamento eccessivo, dal momento che danneggia la stufa. I sintomi del surriscaldamento cronico possono includere componenti deformati, tempi di combustione brevi, rumore di russamento nella stufa o nella canna fumaria della stessa e decolorazione del tubo della canna fumaria. Una stufa correttamente installata e in cui si usano il combustibile e si adottano le procedure di gestione descritte in questo manuale, non deve surriscaldarsi eccessivamente.

Il tiraggio eccessivo, combustibili inadeguati ed errori di gestione da parte dell'utente possono portare a una combustione eccessiva. Correggere una situazione di surriscaldamento nel seguente modo:

- **TIRAGGIO ECCESSIVO:** contattare il distributore locale affinché verifichi il tiraggio. Qualsiasi tiraggio che superi i 25 Pa richiede una valvola di tiraggio nel tubo della canna fumaria. Alcuni impianti possono aver bisogno di più di una valvola.
- **COMBUSTIBILE INADEGUATO:** non bruciare carbone; legna asciugata in forno, tronchi di cera o qualsiasi altra legna che non sia naturale.
- **ERRORE DI GESTIONE:** verificare che tutte le guarnizioni ceramiche siano in buono stato. Sostituire le guarnizioni consumate o compresse. Non usare la stufa con la porta frontale o quella del ceneratoio in posizione totalmente o parzialmente aperta.

Se si ha il sospetto che la stufa si stia surriscaldando smettere di utilizzarla e contattare immediatamente il distributore. **I danni causati da**

un surriscaldamento eccessivo non sono coperti dalla garanzia. I risultati del surriscaldamento eccessivo possono essere rappresentati da pezzi interni deformati o bruciati, pannelli refrattari crepati, pezzi esterni scoloriti o deformati e finitura dello smalto danneggiata.

- **I SINTOMI DI SURRISCALDAMENTO RENDERANNO NULLA LA GARANZIA!**

11 - MANUTENZIONE

RACCOLTA ED ELIMINAZIONE DELLA CENERE

Prelevare le ceneri solo quando la stufa è fredda. Se il ceneratoio è caldo, usare il guanto protettivo fornito. Prestare estremamente attenzione durante la manipolazione, immagazzinaggio o eliminazione delle ceneri.

Il cassetto cenere è situato dietro la porta del ceneratoio, nella parte frontale inferiore della stufa. Il ceneratoio raccoglie le ceneri prodotte da una combustione e consente di prelevarle comodamente dalla stufa. Pulire le ceneri della camera di combustione e non lasciare che si accumulino troppo. Se si preferisce, è possibile lasciare uno strato sottile di ceneri nella camera di combustione. È importante evitare che le ceneri si accumulino intorno all'apertura della porta frontale, dal momento che potrebbero uscire o compattarsi nel canale della guarnizione impedendo una sigillatura adeguata. Per togliere le ceneri, setacciarle attraverso le griglie dell'agitatore. Il grande ceneratoio è facile da togliere per eliminare comodamente le ceneri. Versare le ceneri del ceneratoio direttamente in un contenitore metallico con coperchio ermetico. Non collocare nessun altro elemento né residui nel contenitore metallico. Non versare acqua nel contenitore. Coprire di nuovo il contenitore e lasciare che si raffreddino le ceneri. Non collocare mai il contenitore delle ceneri su una superficie combustibile o un pavimento di vinile, dal momento che il contenitore potrebbe essere molto caldo.

In attesa della sua eliminazione, collocare il contenitore delle ceneri chiuso su un pavimento non combustibile o sul pavimento esterno, lontano da tutti i materiali combustibili, liquidi combustibili o veicoli. Conservare le ceneri nel contenitore chiuso sino a quando tutte le braci si sono completamente raffreddate.

Se le ceneri vengono eliminate sotterrando o vengono disperse a livello locale in un altro modo,

si dovranno conservare nel contenitore chiuso sino a quando tutte le ceneri si sono completamente raffreddate

Non depositare MAI le ceneri in contenitori di legno o plastica, in contenitori per le immondizie con altri residui o in sacchetti di carta o plastica, **indipendentemente dal momento in cui è stato spento il fuoco.** Le braci su un letto di ceneri possono mantenere temperature elevate per vari giorni una volta prelevate dalla camera di combustione.

FORMAZIONE E RACCOLTA DEL CREOSOTO

Quando il legno brucia lentamente le temperature basse danno origine alla produzione di catrame e altri vapori organici che, assieme al vapore acqueo rilasciato durante la combustione, formano il creosoto. Questi vapori di creosoto si condensano nelle parti più fredde del tubo della canna fumaria che non raggiunge temperature alte poiché la legna brucia lentamente. Quando brucia questo creosoto genera un fuoco che raggiunge temperature estreme, il che potrebbe danneggiare la canna fumaria o anche provocare un incendio nella casa. Ispezionare la canna fumaria, almeno ogni due mesi nella stagione invernale, per verificare se si è accumulato del creosoto.

Se per le caratteristiche della canna fumaria si verifica un accumulo di creosoto, ispezionare la canna fumaria con più frequenza, come minimo una volta al mese nella stagione invernale. Se si accumula un residuo di creosoto superiore a 6 mm, toglierlo per ridurre il rischio di incendio all'interno della canna fumaria.

Prevenzione

Usare la stufa con il controllo d'aria principale totalmente aperto per 35 - 45 minuti al giorno per bruciare gli accumuli di creosoto all'interno della stufa e all'interno della canna fumaria ed evitare in questo modo che diventino troppo grandi.

Dopo ogni carico di legno, usare la stufa con il controllo di aria principale totalmente aperto da 15 a 20 minuti. Questa modalità di funzionamento garantisce l'intervento anticipato del sistema di combustione secondario che riduce al minimo l'accumulo di creosoto nella canna fumaria.

Se il vetro è sempre sporco, la temperatura di funzionamento è troppo bassa o il legno è umido; esiste per questo un maggiore rischio di accumulo di creosoto.

Ispezionare la canna fumaria nella connessione con la stufa e nella parte superiore della canna fumaria. Le superfici più fredde tendono ad accumulare depositi di creosoto più rapidamente, per cui è importante verificare la parte superiore della canna fumaria (dove è più fredda), nonché la parte inferiore, vicino alla stufa.

Pulizia

Togliere il creosoto accumulato con una spazzola apposita per la pulizia del tipo di canna fumaria installata. Si consiglia di contattare uno spazzacamino certificato per effettuare questo servizio. Contattare il distributore ufficiale per ottenere il nome di uno spazzacamino certificato nella zona (lo stesso distributore potrebbe essere abilitato).

Si consiglia, prima di ogni stagione in cui si accende il riscaldamento, di chiamare un professionista per il controllo, la pulizia e la riparazione di tutto il sistema, se necessario.

GUARNIZIONI

Sostituire la guarnizione di ceramica della porta ogni due o tre stagioni o quando è rovinata o si allenta, a seconda dell'uso della stufa. Se la guarnizione della porta non è ermetica, una nuova guarnizione garantirà l'ermeticità e migliorerà la resa della stufa.

Si consiglia di usare solo guarnizioni di ricambio fornite da un distributore ufficiale Hergom quando è necessario sostituire le guarnizioni delle porte.

Contattare il distributore ufficiale per ottenere un kit di ricambio che includa le istruzioni e la guarnizione ceramica adeguata per la stufa.

VETRO

Il vetro installato nelle nostre stufe non è un semplice vetro ma un materiale di ceramica trasparente, in grado di resistere a temperature superiori a 800°C. Non usare la stufa con il vetro della porta rotto. Non colpire né chiudere sbattendo la porta frontale.

Quando è necessario, pulire il vetro. Si consiglia di utilizzare una salvietta di carta inumidita e impregnata della stessa cenere grigia della stufa. Sfregare l'interno del vetro in senso circolare. Quando si tolgono tutti gli accumuli di fuliggine, pulire con un pulivetri o un detergente commerciale per vetri di stufe, disponibile presso il distributore. Non cercare mai di pulire il vetro con la legna accesa o quando il vetro è caldo.

Importante: graffiare o incidere all'acquaforte il vetro debilita l'integrità dello stesso. Non usare una lametta da barba, spugna metallica o qualsiasi altro materiale abrasivo per pulire il vetro. Usare un prodotto pulente fabbricato appositamente per stufe a legna.

Se si decide di cambiare da soli il vetro, utilizzare dei guanti da lavoro e occhiali di sicurezza.

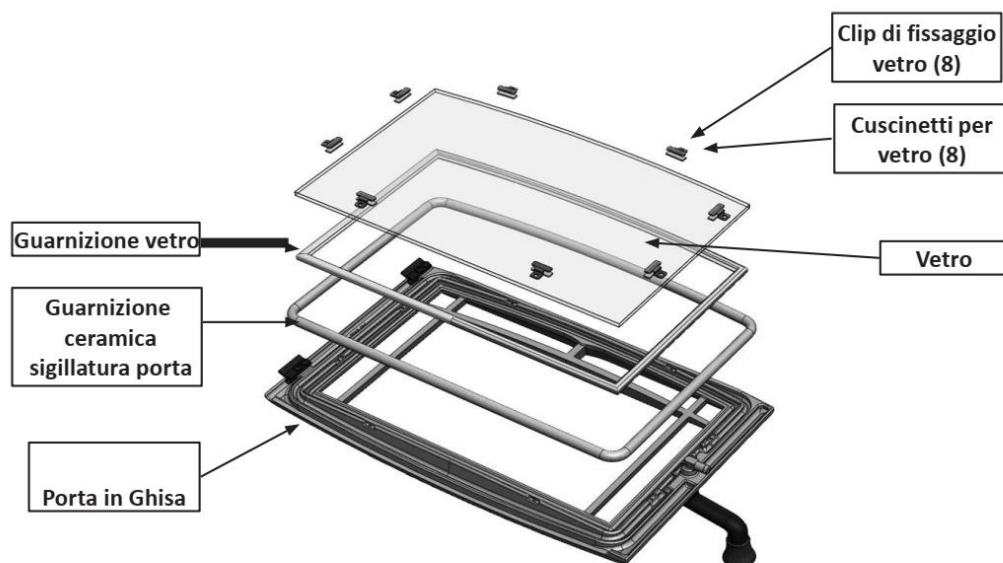
COME CAMBIARE IL VETRO

AVVERTENZA: NON USARE QUESTO APPARECCHIO SENZA VETRO, CON IL VETRO ROTTO O CREPATO. NON FORZARE LA PORTA, AD ESEMPIO, COLPENDOLA O CHIUDENDOLA DI COLPO. IL VETRO DEVE ESSERE SOSTITUITO ESCLUSIVAMENTE DA UN SERVIZIO TECNICO QUALIFICATO.

Seguire le istruzioni incluse nel kit di sostituzione del vetro.

1. Estrarre la porta.

- Estrarre le viti che sostengono i clip di fissaggio del vetro (usare olio penetrante se necessario) - togliere verso l'alto i clip di fissaggio del vetro. Lasciarli da parte per la nuova installazione.
- Sollevarre con cura il vetro danneggiato, estraendolo dalla porta, quindi eliminarlo.
- Togliere con attenzione i resti del vetro e la guarnizione vecchia.
- Pulire i fori delle viti e mettere una piccola quantità di lubrificante in ciascuno di questi.
- Collocare il nuovo vetro con la guarnizione di vetro sulla porta.
- Nota bene! Centrare il vetro e verificare che i bordi dello stesso rimangano paralleli rispetto ai bordi della porta.
- Verificare di nuovo la posizione del vetro (centrato e parallelo), quindi applicare di nuovo i clip di fissaggio del vetro sulla porta, facendolo a forma di croce. Stringere le viti non più di 1/4 di giro una volta che si sono sistemate. Se il vetro non è stato collocato correttamente, si romperà.
- Applicare una pellicola sottile di lubrificante sugli assi della cerniera della porta, se necessario.
- Installare la porta.
- Dopo 5 o 6 accensioni, verificare le viti i clip di fissaggio del vetro e sistemare se necessario.



MONTAGGIO DELLA PORTA FRONTALE

12 - RICICLAGGIO DEL PRODOTTO

L'apparecchio viene consegnato imballato in plastica e una scatola di cartone sopra un pallet di legno. È possibile utilizzare cartone e legno come combustibile per le prime accensioni dell'apparato o portarlo presso un punto di raccolta differenziata locale. La plastica che protegge il dispositivo deve essere portata in un punto o centro di riciclaggio locale specifico, non deve essere smaltita in contenitori per rifiuti convenzionali.

Si dovranno rispettare tutte le norme locali, comprese quelle che si riferiscono a norme nazionali o europee in occasione del riciclaggio del dispositivo al termine della sua vita utile. Il prodotto non deve mai essere smaltito nei normali contenitori per rifiuti. Il suo apparato è costituito da componenti in ghisa, acciaio, vetro, materiali isolanti e materiale elettrico, che vengono assemblati mediante viti e rivetti. Può smontarlo e portarlo in un punto o centro di riciclaggio locale specifico. Il vetro non deve essere smaltito nei normali contenitori per rifiuti.

WELCOME to the HERGÓM family.

We would like to thank you for choosing our Stove, which represents, in technique and style, a significant improvement on typical wood stoves.

Your new Stove is, perhaps, the most advanced solid fuel heating system known today. Owning a HERGOM Stove displays an exceptional sense of quality.

Please read this manual in full. Its purpose is to familiarise users with the device by explaining extremely useful installation, operational and maintenance instructions. Keep this manual at hand for future reference whenever necessary.

If, after reading this manual, you should require any further clarification, please consult your regular dealer.

INDUSTRIAS HERGÓM, S.L., may not be held liable for any damages caused by alterations in its products that have not been authorised in writing, or for defective installation work.

Furthermore, it reserves the right to change its products without prior warning.

Industrias Hergóm, S.L. domiciled in Soto de la Marina (Cantabria) - Spain, offers a **THREE YEARS** warranty on its products. Industrias Hergóm, S.L. guarantees the existence of repair parts and adequate technical service for 10 years from the date on which this product ceases to be manufactured.

The geographical coverage of the said warranty only includes the countries in which Industrias Hergóm, S.L., a subsidiary company or an official importer distribute its products and where Community Directive 2019/771/UE is in force.

The warranty comes into force on the purchase date of the product as indicated on the warranty document and only covers damage or breakages due to manufacturing defects.

IMPORTANT NOTE

If the device is not installed correctly, it will not provide the excellent service for which it has been designed. Please, read these instructions in full and trust the work to a specialist.

The surface of your device is protected by a coat of special anti-heat paint that resists high temperatures. When lighting the fireplace for the first few times, the said paint may emit some fumes. This is normal and is due to the evaporation of certain components of the paint while it adapts to the heat. We, therefore, recommend ventilating the room until this phenomenon ceases to appear.

1 - INTRODUCTION

Thank you for purchasing the Hergóm Manchester log stove. This stove will provide years of comfortable heat. The Manchester model combines modern technology with the unique beauty and qualities of cast iron. We trust that you will appreciate the quality of this hand-made product.

Your Manchester log stove burns fuel very efficiently and generates high quantities of heat. However, this does not mean that it should be used as the main source of heat in your home. The large glass pane enables you to enjoy the view of the fire from different areas of a room.

This manual should be read in full. Its purpose is to provide information on its safe installation, start-up, operation and maintenance. It includes extremely important information and should be kept at hand for future reference.

A qualified heating technician may have to consult the manual to install the stove in your home. Technicians will have to follow national, regional and local planning requirements to install the stove. These rules stipulate the size of the stove pipe as well as distances to walls, ceilings and other combustible household surfaces. The aim of the rules is to reduce the risk of fire. Failure to follow these instructions can result in fire, damage to property, personal injury or death.

Install the stove in a safe open area, away from transit areas, doors and hallways. If possible, try installing the stove near an existing chimney or chimney connector. It is extremely important to install this stove at the correct distance from combustible surfaces. You can buy a specific connector pipe and special coatings for walls, as specified in this manual, to protect combustible surfaces.

As a general rule furniture, curtains, wood, paper and other combustible materials should be kept at a minimum of 100 cm. from the stove. Never install in or near a place where you store gasoline, kerosene, charcoal lighter fluid or any other flammable liquids.

Install the stove in the centre of the living area to allow heat to radiate to the furthest rooms. Do not install the stove in a poorly insulated area. This would be inefficient and increase fuel consumption.

IMPORTANT! All local regulations, including those that refer to national or European regulations, must be applied when installing this device.

AN INCORRECTLY INSTALLED STOVE MAY CAUSE A FIRE.

FOR YOUR SAFETY, FOLLOW THE INSTALLATION INSTRUCTIONS TO THE LETTER. CONTACT THE RELEVANT LOCAL AUTHORITIES TO OBTAIN INFORMATION ON INSTALLATION RESTRICTIONS AND INSPECTIONS IN YOUR AREA.

The safe use of your stove depends on many factors, such as, distance to combustible materials, appropriate chimney and correct chimney maintenance. If you have any questions, please contact your dealer for additional information.

Contact your dealer for warranty-related issues. This stove is guaranteed by:

hergom

INDUSTRIAS HERGOM S.L
SOTO DE LA MARINA - CANTABRIA
Apdo. de correos 208 SANTANDER
Tel: 0034 942 587 000
E-mail: hergom@hergom.com
www.hergom.com

2 - SAFETY INFORMATION

When installing your Manchester log stove, you must comply with mandatory national, regional and local standards.

This Owner's Manual should be read and understood thoroughly before installing and using this stove.

This stove must be installed:

- According to the manufacturer's recommendations.
- According to all applicable regulations.
- Connected to a chimney of the correct size.

When using your stove, follow these safety precautions:

- Never modify the stove.
- Never burn kiln dried, painted or treated wood in this stove.
- Never burn garbage or waste, coloured or glossy paper, solvents, plywood, artificial logs, cardboard or driftwood in this stove.
- Never burn coal in this stove.
- Never use gasoline, kerosene, charcoal lighter fluid or other flammable liquids to start or stoke the fire. These fuels cause dangerous combustion situations in the stove. Keep all these materials away from the stove.
- Never use the stove if the ash pan is damaged or not in its place.
- Never use a wooden grate or other device to increase the fire.
- Never allow the logs in the combustion chamber to knock against the glass pane when closing the door.
- Never slam the door or use the door to push or force the wood into the stove.
- Never overheat your stove.
- Never put clothes on a hot stove.
- Never connect the stove to a chimney used by another device.

Other safety instructions:

- Keep all combustible items such as furniture, curtains, clothing and other objects at a minimum distance of 90 cm. from the stove (See

chapter 5).

- Install a smoke detector, preferably in an area away from the stove.
- Keep a fire extinguisher nearby. We recommend a "A B C" type extinguisher.
- Dispose of ashes properly.
- Keep children and pets away from the stove while it is being used. They could be seriously injured if they touch the hot stove.
- Clean the chimney once a year.

Exterior combustion air may be necessary if:

1. This solid fuel appliance is unable to extract smoke regularly, smoke exits when opening the door, the fuel burns poorly or if there is a downdraft, whether combustion is taking place or not.
2. Existing combustion equipment in the house, such as fireplaces or other heating appliances, smell or do not function properly.
3. If any of the above-mentioned symptoms are improved by opening a window slightly on a calm day (no wind).
4. The house has well-sealed and/or air-tight windows and/or electrical air extraction devices.
5. There is excessive condensation on windows in winter.
6. A ventilation system has been installed in the house.

If these or other situations suggest that the air required for the combustion process is insufficient, additional air must be provided from outside. The optional external air kit can be used to provide the stove with additional air.

3 - REGULAR CHECKLIST

Perform each of these tasks at the specified times.

At the end of each week:

- Remove ashes from the combustion chamber and empty the ash pan. Do this whenever the combustion chamber or the ash pan is full.

At the beginning of each month:

- Depending on how you use the stove, visually inspect the chimney and chimney connector for creosote.
- Check the airtightness of the ceramic joints of the doors using the "test ticket". - When the stove is cold - place a ticket in a corner and start to close the door completely to trap the ticket. Once the door is closed, try to retrieve the ticket. If the ticket comes out without resistance, the stove door does not close **properly. Replace seal.**

At the end of each season:

- Remove the chimney connecting pipe and clean it thoroughly. Replace any parts showing signs of rust or damage.
- Inspect and, if necessary, clean the chimney.
- Thoroughly clean the inside of the stove.
- Inspect the ceramic door seal and replace if worn, frayed, cracked or extremely hard.

4 - EMERGENCY PROCEDURES

If the chimney or your stove catches fire, follow these instructions:

If the fire is too threatening, leave the area immediately and call the fire department. If not, apply the following three steps.

1. Close all the stove's air intakes.
2. Close the chimney shot (if any).
3. Keep the stove's doors closed.

WARNING! NEVER TRY TO PUT OUT A FIRE BY THROWING WATER ON THE STOVE OR ON THE METAL PIPES BELONGING TO THE CHIMNEY. THESE FIRES ARE EXTREMELY HOT AND MAY PRODUCE VAPOUR INSTANTLY, CAUSING SERIOUS PERSONAL INJURIES.

Once the fire has been extinguished, leave the main air control in the closed position and let the fire inside the stove go out completely. Inspect the stove, chimney pipes and chimney thoroughly for any signs of damage before lighting the stove again. You must repair any damage before reusing the device

5 - INSTALLATION

UNPACKING

Industrias Hergóm has packed that Manchester log stove with the utmost care for safe shipment. However, under certain circumstances it may be damaged during transportation and handling. When you receive your stove, unpack it and inspect it carefully, including all enclosed parts. If any parts are damaged or missing, please contact your Hergóm dealer immediately.

INSTALLING THE STOVE

Choose a location for your Manchester log stove. Check the location to ensure the stove and chimney pipes are at the appropriate distance from nearby combustibles materials. These can be the walls, floor, ceiling or the chimney flue or items installed on them. You should carefully consider the distances to these combustible objects before operating the stove.

If the ground on which the stove is to be placed is made of combustible material, place a non-combustible protective element between the floor and the stove. An example of a non-combustible protector for flooring is a base built with tiles, bricks, slate, glass or other non-combustible materials.

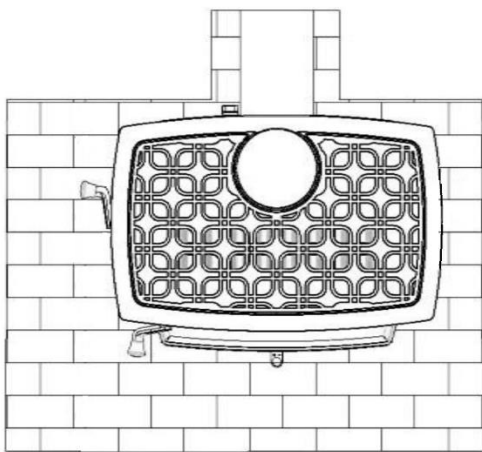
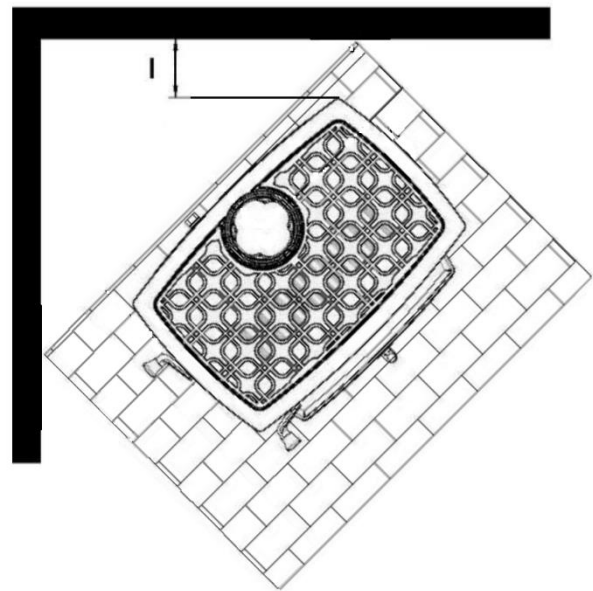
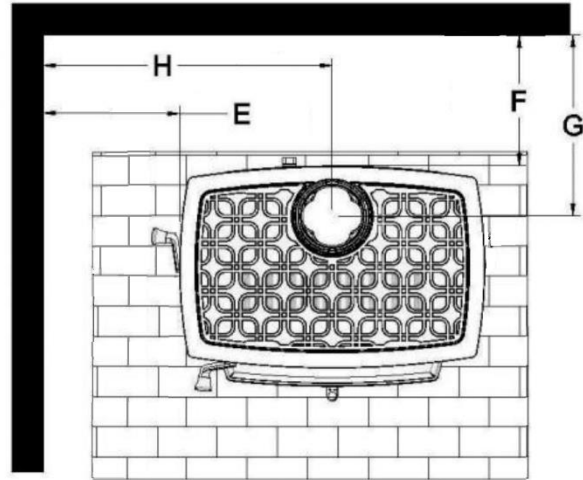


FIG. 1 - Recommended dimensions of the non-combustible floor protection.

DISTANCES TO COMBUSTIBLE SURFACES

It is very important to comply with the minimum safety distances to combustible objects, such as walls and ceilings when installing the stove near a combustible surface.



	Parallel				Corner
	E	F	G	H	I
Distance in mm.	500	300	443	884	500
Distance from the front in mm.	1000				

FIG. 2 - Distance to combustible surfaces

6 - EXTERNAL AIR INTAKE

You can connect an external air source directly to this stove using an optional external air intake kit. The advantage of providing external air directly to the stove is that the air used by the stove for combustion purposes is taken from outside the house and not inside the room where the stove is located.

The external air intake kit for this range allows the direct connection of the air inlet to a conduit with a 76mm diameter (supplied by a third party) that connects the kit with the outside of the house. When considering the placement of the duct from outside the house to the stove, keep in mind the need to avoid structural elements of the house. The external air intake kit is attached to the rear of the stove. See the instructions provided with the installation kit.

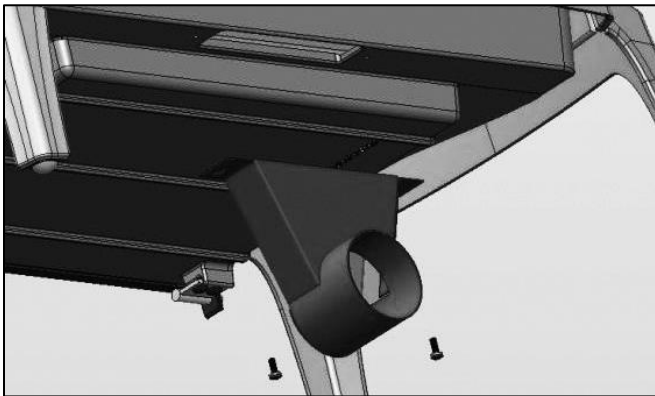


FIG. 3 - View of the external air intake kit

Hergom recommends installing the pipe outside the house at the same level or lower than stove's own air intake.

Place the end of the pipe on the outer wall of the house, so as to avoid the possibility of blockage by snow, leaves or other materials. Protect the end of the pipe using a 5 x 5 mm mesh to protect against rodents and cover it with a hood so that the wind and rain will not affect the stove's combustion properties.

7 - OPERATION

After an expert has installed the Manchester stove (see Installer's Manual), you may light it up. Each chimney installation, each type of wood and each management technique are different. Learn to use the stove in the most efficient manner possible. We can provide some basic principles, but its maximum potential can only be achieved if handled safely.

WARNING! THE STOVE IS VERY HOT WHEN BEING USED. KEEP CHILDREN, ELDERLY PEOPLE, PETS, CLOTHES OR FURNITURE AWAY FROM THE STOVE. DIRECT CONTACT WITH THE STOVE MAY CAUSE SEVERE BURNS TO SKIN.

Read this chapter completely before lighting the stove for the first time. It explains the stove's controls and features, how to choose firewood and how to use the stove daily on a daily basis.

CONTROLS AND FEATURES

Before lighting the stove, you should become familiar with the location and operation of its controls and with the stove's features. For your own safety, do not change any of these features in any way. We recommend using the safety glove when the stove is hot and being used.

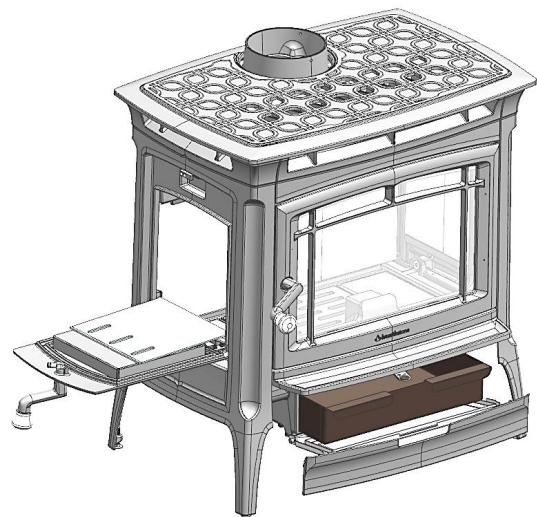


FIG. 4 - Controls and features

FRONT DOOR HANDLE

Firewood can be loaded into the stove through the door of the combustion chamber; the door has a wooden handle. To open the door, pull the handle up and open the door outwards. To close the door, push it firmly against the stove and press the handle towards the stove and down until it closes. Gently pull the door handle to make sure the door is securely closed.

ASH PAN

(This item gets hot when the stove is being used. Only remove the ash pan after the stove has cooled down). To access the ash pan, open the ash pan door. Hold the bottom of the ash pan door and pull; then let it drop open. When the ash pan door has opened fully, release it and let it hang loose. The ash pan handle and grate handle (see Figure 5) are now accessible. To remove the ash pan, hold the handle and pull. The ash pan collects the ash from the fire and once it is full it enables you to easily remove the ashes from the stove. Clean the ash from the combustion chamber on a regular basis. With the ash pan in place and no other fuel but ashes in the stove, hold the grate shaker handle and pull it towards you. Push the ash through the grate at the bottom of the combustion chamber. The ash will fall into the ash pan. Alternately, repeatedly shake the grate using the handle to make the ash fall into the pan.

Do not use the stove if the ASH PAN is not in place and the ash pan door is not sealed. Inadequate sealing due to the poor condition of the ceramic seal could cause overheating and damage the stove.

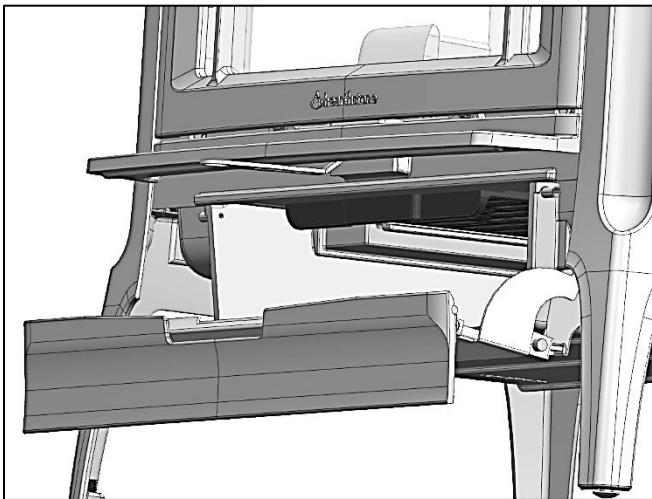


FIG. 5 - Grate handle

PRIMARY AIR LEVER

The main air control lever is located below the ash pan (see Figure 6). The main air control allows you to regulate the amount of air entering the combustion chamber. Generally, the greater the air intake into the combustion chamber, the faster the combustion process and, conversely, less air leads to a slower combustion process. To achieve maximum air flow, move the lever to the left as far as possible; to minimize air flow, move it to the right as far as possible (do not close completely).



FIG. 6 - Position the main air control lever

8 - SELECTING FIREWOOD

Burn only natural wood in the Manchester stove, since it has not been designed to burn other types of fuel.

CAUTION: DO NOT USE CHEMICALS OR LIQUIDS TO LIGHT THE FIRE. DO NOT USE COAL, PELLETS, CHARCOAL, OR OTHER MATERIALS AS FUEL; THEY ARE NOT SAFE. DO NOT BURN RUBBISH OR FLAMMABLE LIQUIDS.

The quality of the wood directly affects heat output, the duration of the combustion process and the performance of the stove. Generally, softwoods burn hotter and faster, while harder types of wood take longer to burn and produce better embers. The density and moisture content are two critical factors to consider when buying wood for the stove.

Following is a list of some kinds of timber and their BTU (British Thermal Unit) values. The higher the BTU value, the longer the combustion. Generally, wood with a higher BTU is ideal for a log stove.

Moisture content also plays a key role in the performance of your stove. Freshly cut wood from a living tree (green wood) contains a lot of moisture. As you might imagine, green wood burns very poorly. Green wood must be dried before being used in the stove. To dry green wood correctly, split the wood and stack it. Let it dry in for one year. Green wood can yield less than 2,000

Btu per pound, while dry wood can yield up to 7,000 Btu per pound.

Stack firewood on a structure so that it is not touching the ground. Only cover the top of the stack. If you cover the sides of the stack with plastic or tarpaulin covers, the moisture will be trapped and the wood will not dry. On how to stack wood, an elderly inhabitant of the U.S. state of Vermont once said, "the spaces between the logs must be large enough for a mouse to pass between them, but not so large to allow a cat to catch it".

CAUTION: DO NOT STORE FIREWOOD IN THE GAPS SEPARATING THE STOVE FROM COMBUSTIBLE MATERIALS.

Calorific Value of wood Weight-Lb/Power-Btu Ratio		
Common Name	Lb	BTU
HIGH		
Black birch	3,890	26800
Apple tree	4,100	26500
White oak	4,012	25700
MEDIUM-HIGH		
European beech	3,757	24000
Maple	3,757	24000
Red Oak	3,757	24000
White ash	3,689	23600
Yellow birch	3,689	23600
MEDIUM		
Gray birch	3,179	20300
White birch (paper)	3,179	20300
Black walnut	3,192	20200
Cherry-tree	3,120	20000
Green ash	2,880	19900
Black cherry	2,880	19900
American elm	3,052	19500
White elm	3,052	19500
Black ash	2,992	19100
Red maple	2,924	18700
Douglas Fir	2,900	18100
MEDIUM-LOW		
Box elder	2,797	17900
Red alder	2,710	17200
Pine wood	2,669	17100
Norway Pine	2,669	17100
Heart pine	2,669	17100
Catalpa	2,360	16400
Black spruce	2,482	15900
Ponderosa Pine	2,380	15200
LOW		
Fir	2,100	14500
Willow	2,100	14500
Balsam Fir	2,236	14300
White Pine	2,236	14300
Spruce (White)	2,104	14100
Linden	2,108	13800
Poplar	2,108	13500
White Cedar	1,913	12200

9 - LIGHTING THE FIRE

Once you are familiar with the stove's main controls and you have the appropriate firewood, you are ready to light the fire.

WARNING! NEVER USE GASOLINE, CHARCOAL LIGHTER FLUID OR SIMILAR LIQUIDS USED TO LIGHT OR STAKE UP FIRES IN THIS STOVE. KEEP ALL SUCH LIQUIDS AWAY FROM THE STOVE WHILE IN USE.

The first time you light a fire, the log stove will emit smoke and fumes. These are gases emitted by the paint and oil used in the manufacture of the stove and are normal. If you find it necessary, open a window to ventilate the room. Normally, the smoke and fumes will disappear after 10-20 minutes of operation. The smell and fumes will disappear once the thermal resistant paint used on the stove has "cured".

The first times you light fires at the beginning of the season, there may be a smell due to the impurities that have accumulated around the stove. Some potential impurities are cleaners, paint solvents, cigarette smoke and wax scented candles, pet hair, dust, adhesives, a new carpet and new textiles. These odours will dissipate over time. They can also be limited by opening a window or generated additional ventilation around the stove. If the odour persists, contact your dealer or an authorized service technician.

If you follow the procedures outlined in this manual, the steel, cast iron and refractory parts of the stove will provide many years of trouble free use. With use, the colour of the refractory panels will change and small fractures may appear on the surface. These changes do not affect the operation of the stove. If a panel breaks completely, it must be replaced.

Avoid the following conditions, which can cause the glass, refractory bricks and steel or cast iron parts to break:

- Do not throw wood into the stove.
- Do not use the door or the glass pane to force the wood inside the stove.

- Do not load ice-encrusted firewood in the stove during combustion as the thermal shock may damage the device.
- Do not use a pre-fabricated grate to elevate the firewood. Light the fire directly at the cast iron base of the combustion chamber.

NORMAL OPERATION

Before loading the stove, make sure the ash grate and ash pan are in place.

Lighting the stove.

1. Place a newspaper page inside the stove between the front and the deflector. Push it inside the deflector to prevent it from falling out. Light the paper. Repeat this operation 2 or 3 times until you hear the sheet of burning paper fly up the chimney flue. Now the chimney will be able to draw.
2. Open the front door and place five or six double pages of tightly crumpled newspaper in the centre of the combustion chamber. Stack some chips of wood. Use about 10 pieces of firewood with an approximate diameter of 15 mm and between 250 to 400 mm long.
3. Fully open the primary air control by pushing it towards the left of the combustion chamber.
4. Light the paper under the firewood chips. Leave the front door slightly ajar for now, until the chips begin to burn and the draw stabilizes.
5. Close the door and let the chips burn.
6. When the chips are burning, open the front door and add logs: small ones first, to build the fire. The logs must be placed as far from the glass pane as possible to enable the glass pane cleaning system to work properly. Keep the main door and the ash pan door closed while using the stove.
7. After 20/30 minutes, when all logs are burning, use the primary air control to regulate combustion speed and obtain the desired level of combustion. Pull the handle to the left to open the primary air control and obtain a high burn rate, or push it to the right for a lower burn rate. Never close the passage of air completely.

Note: when you open the front door to reload or rearrange the logs, it is advisable to open small a gap, wait a few seconds and then open the door completely. This procedure avoids smoke escaping from the combustion chamber before opening the door fully. In addition, reloading on a bed of hot coals reduces smoke emission time and helps the new fuel to reach a high temperature quickly.

10 - COMBUSTION REGIME

SLOW COMBUSTION: move the air control lever fully to the right (see figure below). This regulates the air intake to its minimum range. Slow combustion is not recommended for extended periods of time, as this can cause the formation and accumulation of creosote in the chimney. Frequently inspect the chimney if you regularly use slow combustion rates.



MEDIUM-SLOW COMBUSTION: with the primary air control lever in the slow position, tap the lever to the left, a little less than 10 mm (see figure below). A medium-slow combustion rate is the typical configuration and is preferable if we do not pay much attention to the stove. With this combustion range, small amounts of wood burn for a long time.



MEDIUM COMBUSTION: with the primary air control lever in the slow position, move the air control lever to the left until it is in the centre (see figure below). This position, while burning 3,7 Kg of Birch with a humidity level below 20% for 60 minutes, was used by an independent laboratory to obtain the data on Power and Performance detailed in the specifications plate located on the back of the stove. (These data are the average obtained after conducting various tests).



MEDIUM-FAST COMBUSTION: with the primary air control in the middle position, move the air control lever to the left about 10 mm. (See figure below).



FAST COMBUSTION: load the combustion chamber completely with wood placed on a bed of hot embers or in a fire that is burning actively. Open the main air control fully by moving the lever to the left. (See figure below). A high combustion rate once or twice a day for 35 to 45 minutes heats up the chimney flue completely. This will help to minimize creosote build-up.



HOW TO PREVENT OVERHEATING

Overheating means that the stove reaches a temperature that is higher than that usually achieved during the fast combustion rate described in the previous **COMBUSTION RATE** section.

Take care to avoid excessive overheating, as this will damage the stove. The symptoms of frequent overheating will be deformed components, short combustion times, “snoring” noise in the stove or chimney and discolouration of the chimney flue. A correctly installed stove that uses the recommended fuel and is operated as described in this manual should not overheat.

Excessive draw, inappropriate fuel and mistakes when using the stove may lead to excessive combustion rates. Correct an overheating situation as follows:

- **EXCESSIVE DRAFT:** Contact your local dealer to take a reading of the draw. Any draw that exceed 25 Pa shot requires a valve in the chimney flue. Some installations may require more than one valve.
- **INAPPROPRIATE FUEL:** Do not burn coal, kiln dried wood, wax logs or other wood that is not natural.
- **INCORRECT USE:** Check that all ceramic seals are in good condition. Replace worn or compressed seals. Do not use the stove with the front door or the ash pan door fully or partially open.

If you suspect that your stove is overheating, stop using it and contact your dealer immediately. **Damage caused by excessive overheating is not covered by the warranty.** The consequences of excessive overheating may include warped or burned internal parts, cracked refractory panels, discoloured or warped external parts, and damaged enamel finish.

OVERHEATING SYMPTOMS WILL VOID THE WARRANTY!

11 - MAINTENANCE

REMOVAL AND DISPOSAL OF ASH

Remove the ash only when the stove is cold. If the ash is hot, use the protective gloves provided. Use extreme caution when handling, storing or disposing of ashes.

The ash pan is located behind the ash pan door in the lower front section of the stove. The ash pan collects the ash produced by the combustion process and allows us to remove the ash from the stove easily. Clean the ash from the combustion chamber and do not let it build up too much. If you prefer, you can leave a thin layer of ash in the combustion chamber. It is important to prevent the ash from accumulating around the opening of the front door as it may fall out or become compact in the seal channel, preventing the correct sealing of the door. To remove the ash, sift it through grate. The ash pan is very easy to remove to dispose of the ash comfortably. Pour the ash directly into a metal container with an airtight lid. Do not place any other item or waste in the metal container. Do not pour water into the container. Cover the container and let the ash cool. Never place the ash container on a combustible surface or vinyl flooring, as the container may be very hot.

Pending disposal, place the closed ash container on a non-combustible floor or on the ground outside, away from all combustible materials, flammable liquids or vehicles. Store ash in the closed container until all the embers are completely cool.

If the ash is to be disposed by burying in soil or otherwise locally dispersed, store in the closed container until all the ash has cooled completely.

- **NEVER** place ash in wooden or plastic containers, in rubbish buckets or in waste paper or plastic bags, **no matter how long the fire has been out**. The embers in a bed of ashes can maintain high temperatures for several days after being removed from the combustion chamber.

CREOSOTE FORMATION AND REMOVAL

When wood is burning slowly, low temperatures occur that result in the production of tar and other organic fumes that, combined with the steam resulting from the combustion process, form creosote. These creosote fumes condense in the colder parts of the chimney pipe that do not reach high temperatures as the wood is burning slowly. When this creosote burns, it produces a fire that generates extreme temperatures, which may damage the chimney or even cause a fire in the house. Inspect the chimney, at least every two months during the winter season, to detect any creosote build-up.

If creosote builds up due to the characteristics of your chimney, inspect the chimney more often, at least once a month during the winter season. If the layer of creosote that accumulates is more than 6 mm thick, remove it to reduce the risk of fire inside the chimney.

Prevention

Use the stove with the primary air control fully open for 35 to 45 minutes daily to burn creosote build-ups within the stove and inside the chimney, therefore preventing them from accumulating.

After each load of wood, use the stove with the primary air control fully open for 15 to 20 minutes. This mode of operation ensures the early intervention of the secondary combustion system that minimizes the accumulation of creosote in the chimney.

If the glass is always dirty, the operating temperature is too low or the wood is moist and therefore, there is an increased risk of creosote build-up.

Inspect the chimney in at the point where it connects to the stove and the top of the chimney. Colder surfaces tend to accumulate creosote more rapidly. Therefore, it is important to check the top of the chimney (which is cooler) as well as the lower part near the stove.

Cleaning

Use a chimney brush designed specifically for the type of chimney you have installed to remove accumulated creosote. We recommend that you contact a certified chimney sweep to perform this service. Contact your dealer for the names of certified chimney sweeps in your area (your dealer may be one).

We recommend getting a professional to check, clean and repair the entire system, if necessary, before each season.

SEALS

Replace the ceramic door seal every two or three seasons or whenever damaged or loose, depending on the use given to the stove. If the door seal is not airtight, a new seal will ensure the stove's airtightness and improve its performance.

We recommend only using spare parts supplied by an official Hergom dealer whenever you need to change the doors seals. Contact your dealer for a replacement kit that includes instructions and the ceramic seals suitable for your stove

GLASS PANE

The glass panes installed in our stoves are not made of regular glass but of a transparent ceramic material capable of withstanding temperatures exceeding 800 °C. Do not use the oven if the glass pane on the door is broken. Do not knock or slam the front door.

When necessary, clean the glass. We recommend using a damp paper towel soaked in the grey ash from the stove. Rub the inside of the glass in circular movements. After removing all soot particles, use a commercial glass cleaning product (available from your dealer) to clean the glass pane. Never attempt to clean the glass pane while wood is burning in the stove or while the glass is hot.

Important: scratching or etching the glass will weaken it. Do not use a razor blade, steel wool or other abrasive materials to clean the glass. Use a cleaner specifically made for log stoves.

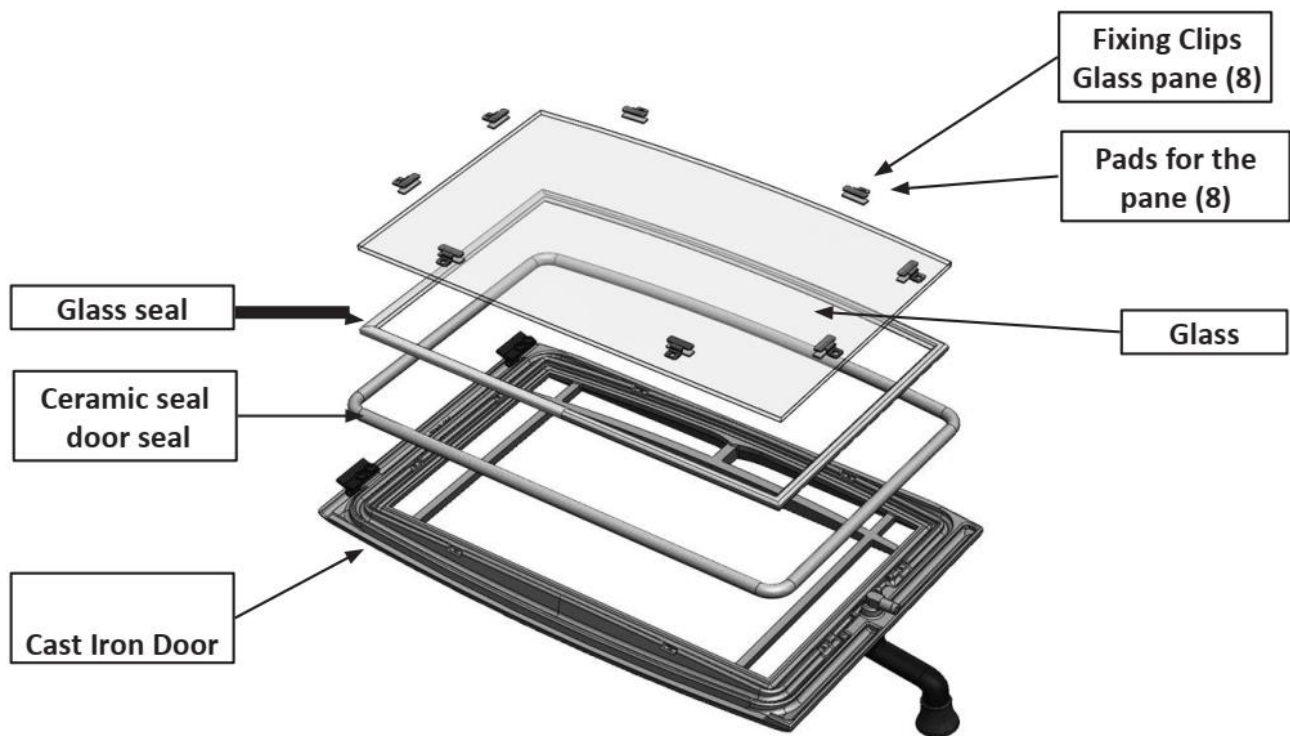
If you change the glass pane yourself, wear working gloves and safety glasses.

CHANGING THE GLASS PANE

WARNING! DO NOT USE THIS PRODUCT WITHOUT THE GLASS PANE OR WITH A BROKEN OR CRACKED PANE. DO NOT FORCE THE DOOR, FOR EXAMPLE, KNOCKING IT OR SLAMMING IT. THE GLASS PANE MUST ONLY BE CHANGED BY QUALIFIED SERVICE PERSONNEL.

Follow the instructions included with the glass replacement kit.

1. Remove the door.
2. Remove the screws holding the glass fixing clips (use penetrating oil if necessary) - remove the glass fixing clips upward. Set them aside for the new installation.
3. Carefully lift the damaged glass, removing it from the door and discard.
4. Carefully remove the remains of any old glass and seal.
5. Clean the screw holes and put a small amount of lubricant in each.
6. Place the new glass and seal in the door.
7. Important! Center the glass and make sure the edges are parallel with the edges of the door.
8. Recheck the position of the glass (centred and parallel), then screw the fixing clips (diagonal cross system) to the door. Tighten the screws no more than 1/4 turn. If the glass is not positioned correctly, it will break.
9. Apply a thin film of lubricant on the hinges of the door, if necessary.
10. Install the door.
11. After lighting the stove 5 or 6 times, check the screws holding the glass fixing clips and readjust if necessary.



ASSEMBLING THE FRONT DOOR

12 – PRODUCT RECYCLING

Your appliance is delivered packed in plastic and a cardboard box on a wooden pallet. You can use cardboard and wood as fuel for the first lightings of the appliance, or take it to a local recycling point. The plastic that protects the device must be taken to a specific local recycling point or center, it must not be disposed of in conventional waste dumpster.

All local regulations, including those that refer to national or European regulations, must be applied when recycling this device at the end of its useful life. The product should never be disposed of in conventional waste dumpster. Its appliance is made up of components made of cast iron, steel, glass, insulating materials and electrical material, which are assembled using screws and rivets. You can disassemble it and take it to a specific local recycling point or center. Glass should not be disposed of in conventional waste dumpster.



www.forjas-salvador.com



www.forjas-salvador.com

hergom

INDUSTRIAS HERGOM S.L
SOTO DE LA MARINA - CANTABRIA
Apdo. de correos 208 SANTANDER
Tel: 0034 942 587 000
E-mail: hergom@hergom.com
www.hergom.com

C07100AB639
Versión 1
09/08/2022