

Testé conforme selon :
Norme : NF.EN 13229

ATRAFLAM 16/9 800 VL

Caractéristiques techniques

Puissance nominale fermée	: 12 kW
Taux d'humidité du bois d'essai à 15%	
Emission de CO (à 13%O ₂)	: 0,09%
Température des fumées	: 233°
Rendement	: 83,7%
Combustible autorisé	: Bois
Conditions de tirage recommandées	: 20 Pa ± 2
Poids total	: 240 kg

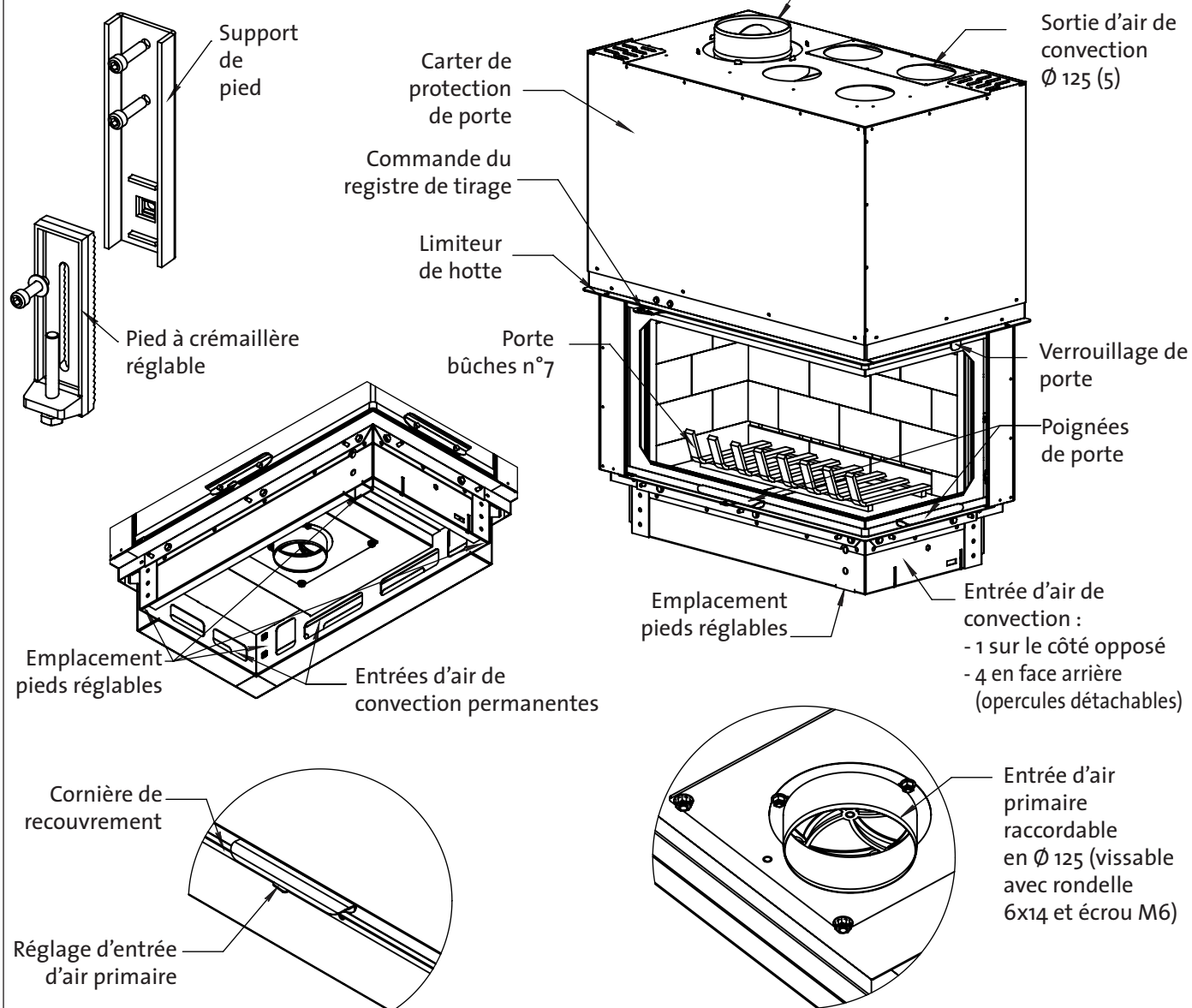
Alimentation en air

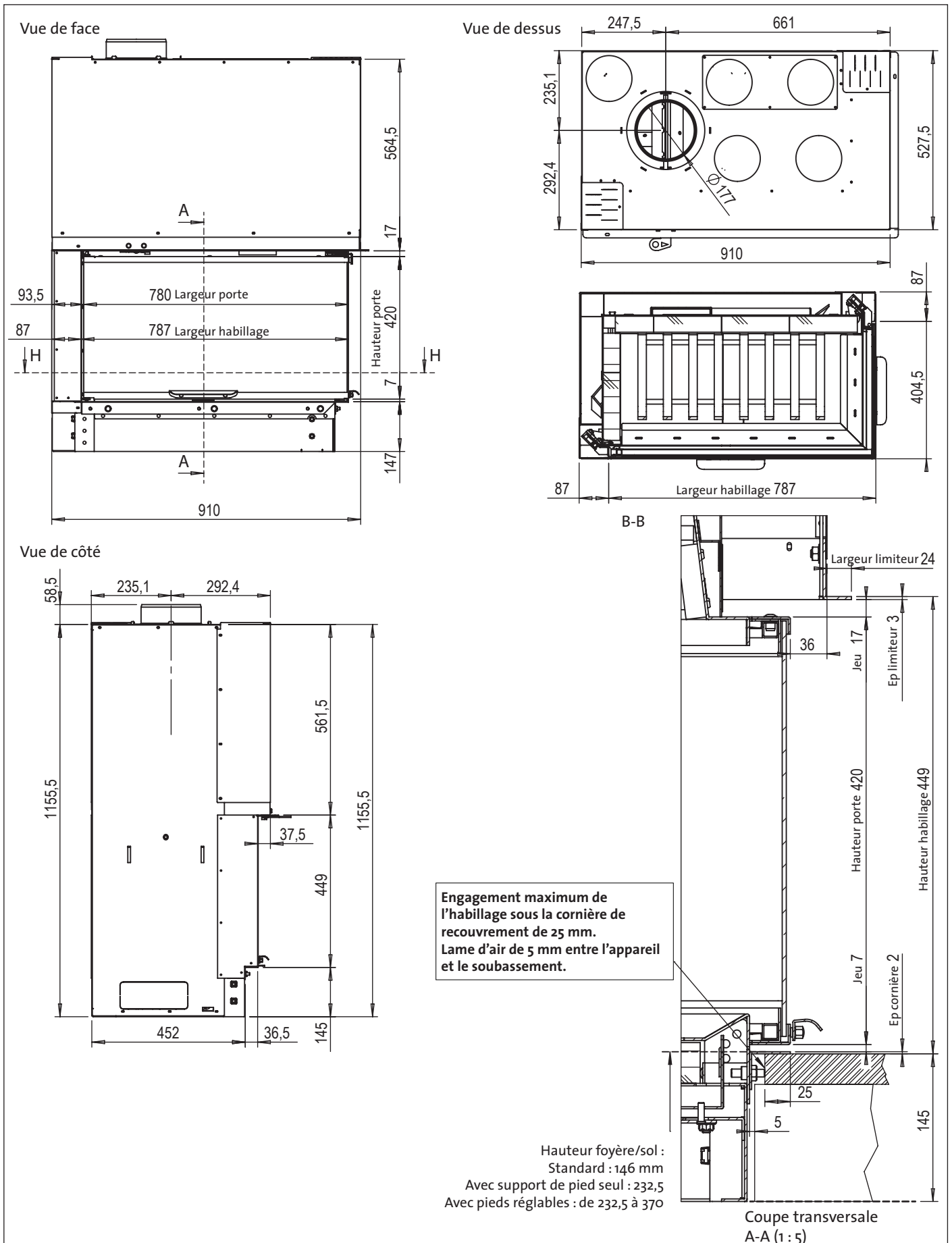
- Arrivée d'air frais extérieur impérative
200 cm² minimum réservés au fonctionnement du foyer
- Arrivée d'air de convection intérieure
Surface minimum 615 cm² de passage intégral
- Sortie d'air de convection
*5 sorties en Ø 125 mâle (ne peuvent être obstruées)
Surface minimum 665 cm² de passage intégral*

Raccordement au conduit

Ø 177 mâle (ne peut être réduit)

Pied amovible réglable (4)





According to :
Standard : NF.EN 13229

ATRAFLAM 16/9 800 VL

Features

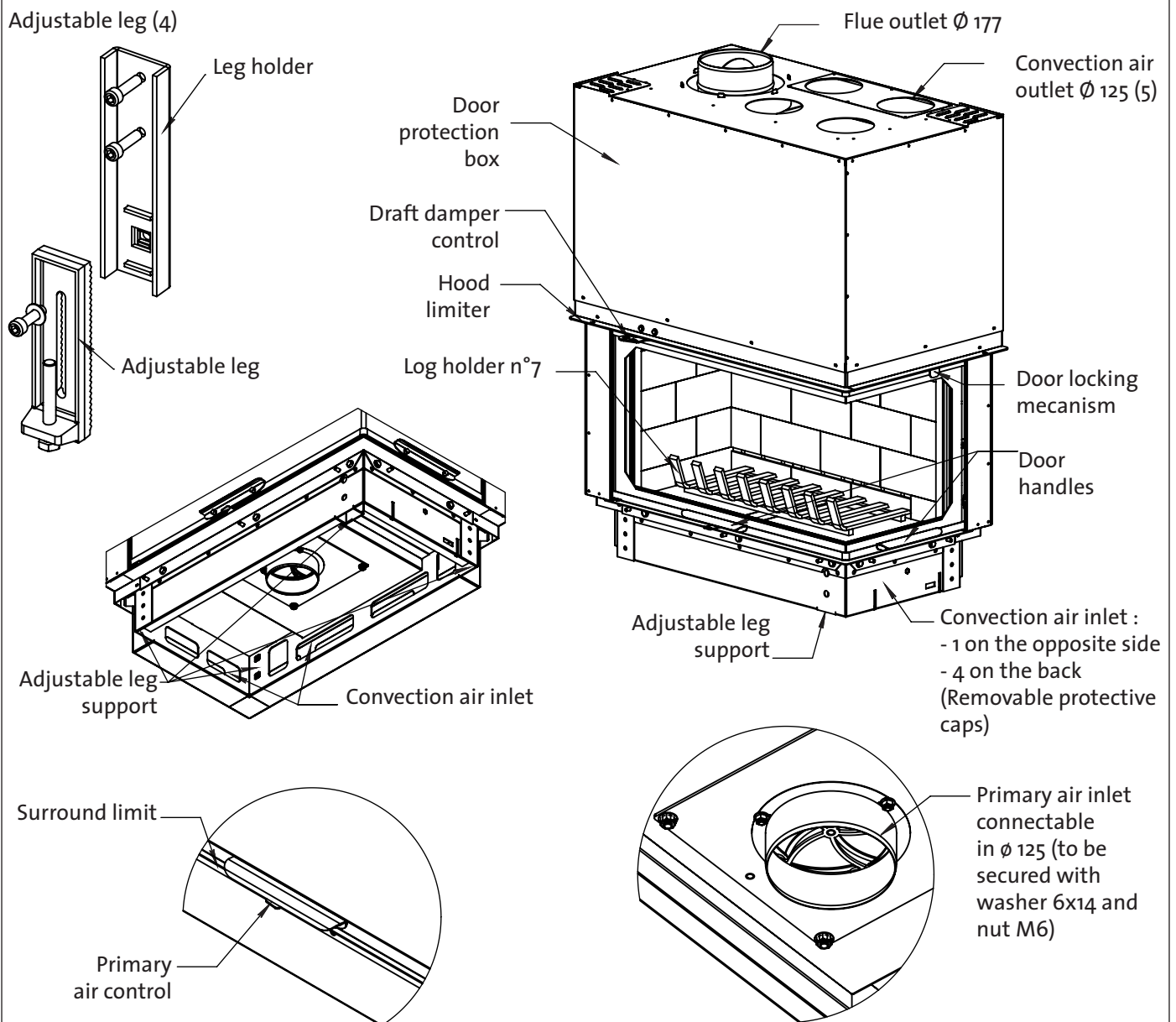
Nominal heat output (closed)	: 12 kW
Relative humidity of test wood at 15 %	
CO emission (at 13%O ₂)	: 0,09%
Flue gas temperature	: 233°
Efficiency	: 83,7%
Authorized combustible	: Wood
Recommended draught conditions	: 20 Pa ± 2
Total weight	: 240 kg

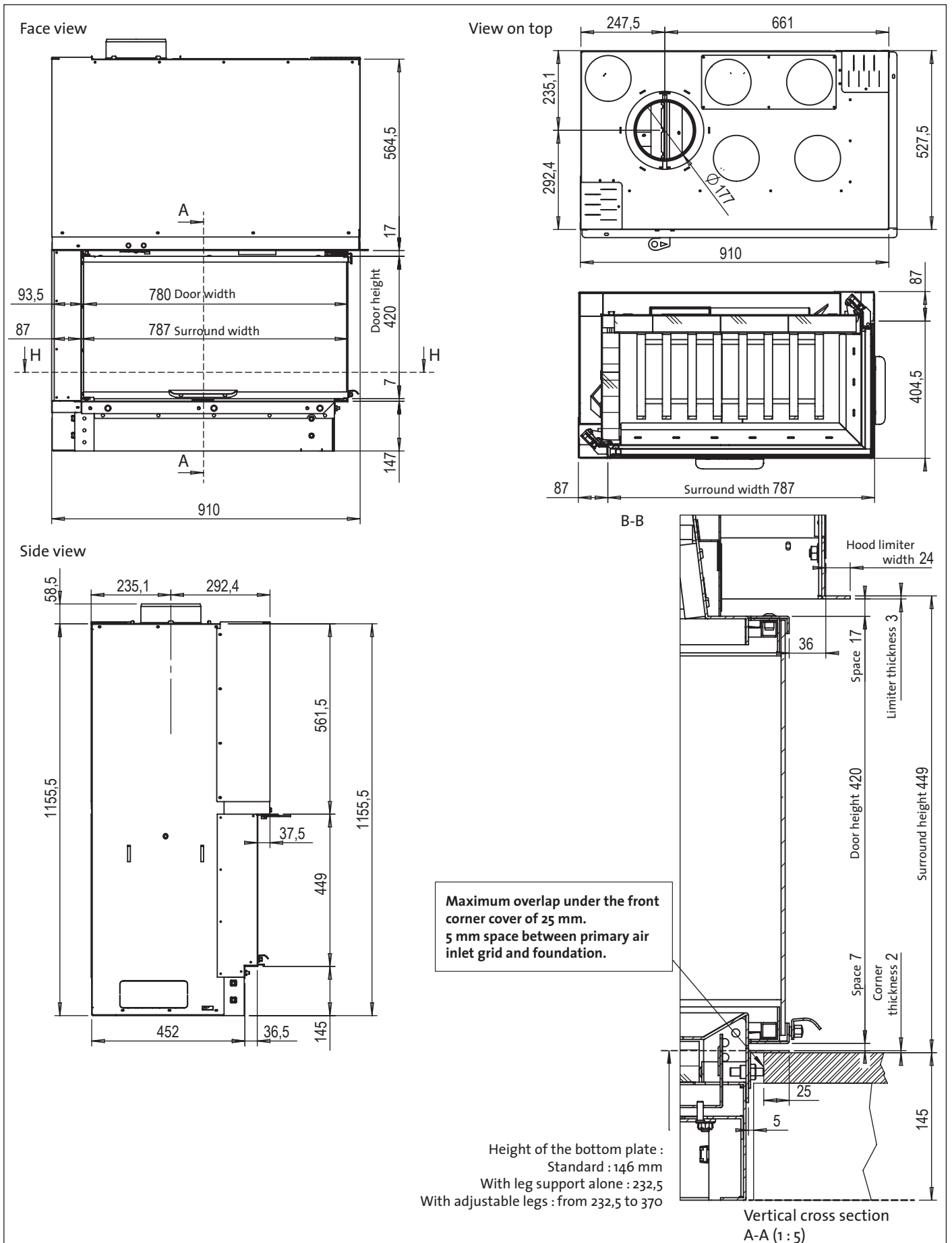
Air supply

- Requirement for external fresh air inlet.
Minimum of 200 cm² for the operation of the fireplace
- Internal convection air inlet
Minimum of 615 cm² for the cross section area
- Convection air outlet
5 outlets Ø 125 male (cannot be blocked)
Minimum of 665 cm² for the cross section area

Flue pipe convection

- Ø 177 male (cannot be reduced)





Testato conforme secondo
Norma NF EN 13229

ATRAFLAM 16/9 800 VL

Caratteristiche tecniche

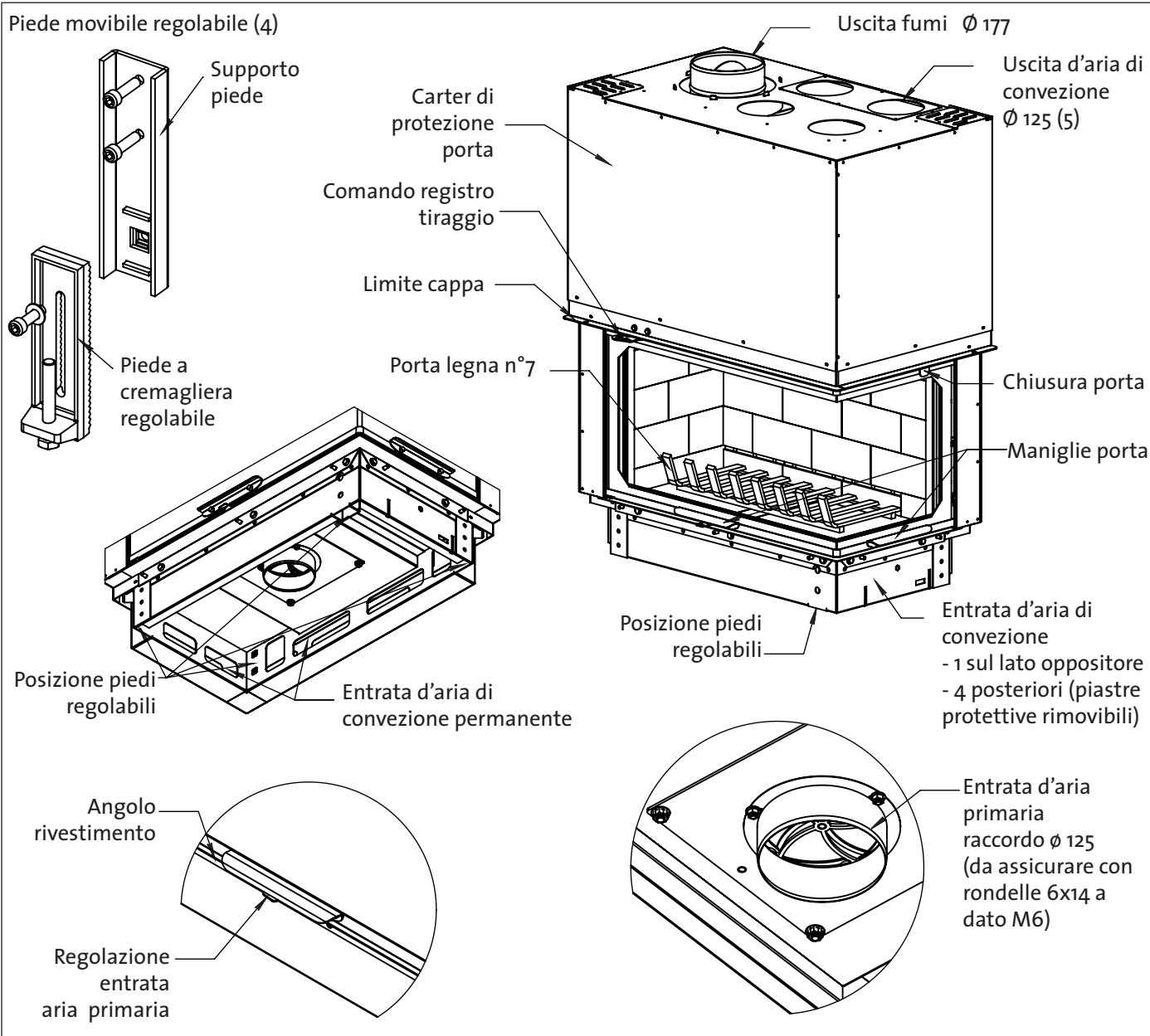
Potenza nominale	: 12 kW
Tasso di umidità della legna a 15%	
Emissione di CO (a 13%O ₂)	: 0,09%
Temperatura dei fumi	: 233° C
Rendimento	: 83,7%
Combustibile permesso	: Legna
Condizioni di tiraggio raccomandate	: 20 Pa ± 2
Peso totale	: 240 kg

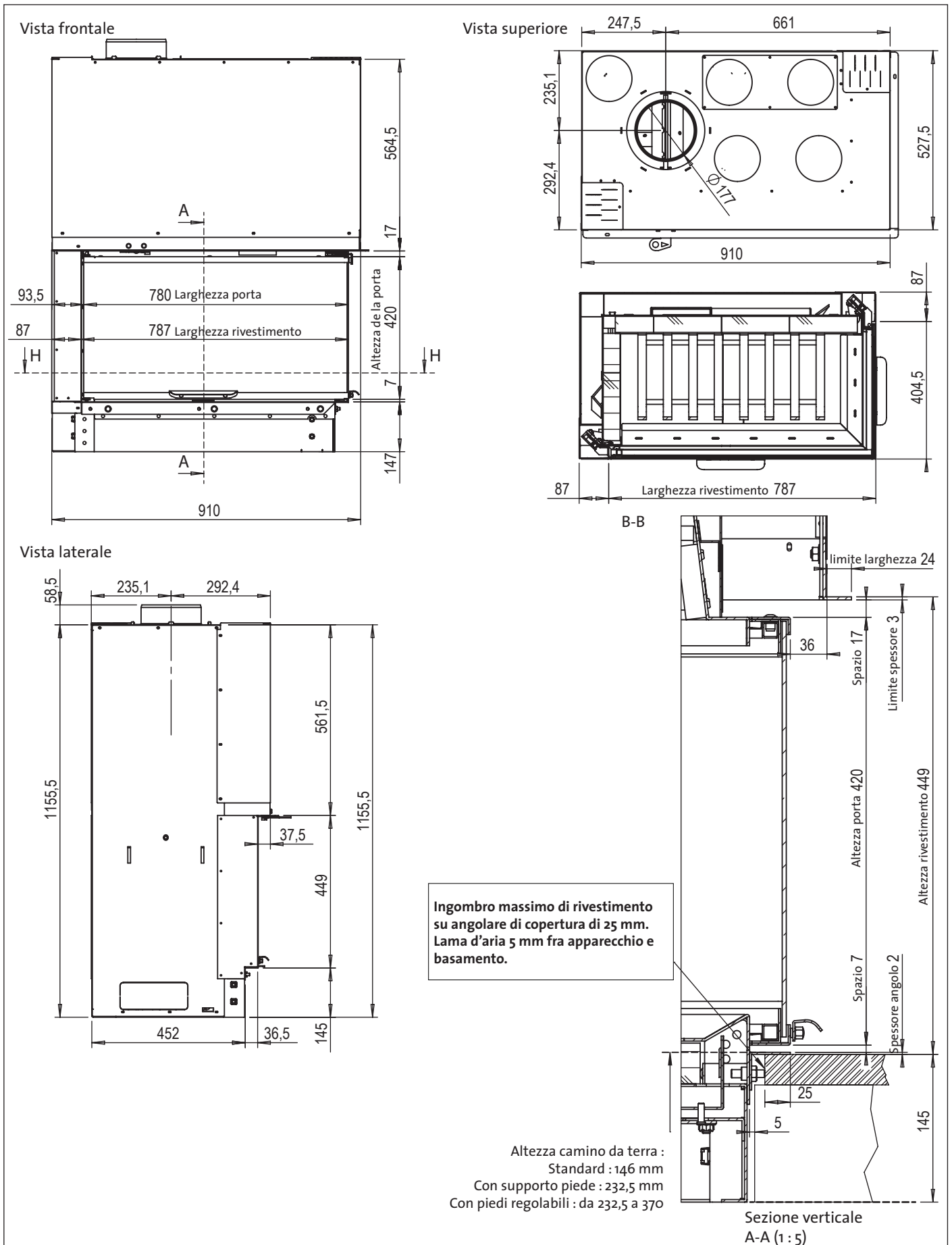
Alimentazione d'aria

- Entrata d'aria esterna.
200 cm² minima riservata al funzionamento del camino
- Entrata d'aria per la convezione
Sezione di aria minima 615 cm²
- Uscita d'aria calda
*5 uscite Ø 125 maschio (non possono essere chiuse)
Superficie minima 665 cm² di passaggio integrale*

Raccordo condotto

- Ø 177 maschio (non può essere ridotto)





Probada según la Norma :
 NF.EN 13229

ATRAFLAM 16/9 800 VL

Características

Potencia nominal calorífica	: 12 kW
Humedad relativa de la leña utilizada en la prueba	15%
Emisión de CO (al 13%O ₂)	: 0,09%
Temperatura de los humos	: 233°
Tasa de eficiencia	: 83,7%
Combustible autorizado	: Leña
Condiciones de tiro recomendadas	: 20 Pa ± 2
Peso total	: 240 kg

Suministro de aire

- Entrada de aire exterior requerida.
200 cm² recomendado para un mejor funcionamiento de la chimenea
- Entrada interna de aire para convección
Area de sección mínima: 615 cm²
- Salida de aire de convección
*5 salidas en Ø 125 macho (no se puede bloquear)
Área mínima de la sección 665 cm²*

Conexión a salida de humos

- Ø 177 macho (no puede reducirse)

