

Testé conforme selon :
Norme : NF.EN 13229

ATRAFLAM 16/9 800

Caractéristiques techniques

Puissance nominale fermée	: 12 kW
Taux d'humidité du bois d'essai à 15%	
Emission de CO (à 13%O ₂)	: 0,10%
Température des fumées	: 340°
Rendement	: 78,6%
Combustible autorisé	: Bois
Conditions de tirage recommandées	: 15 Pa ± 2
Poids total	: 247 kg

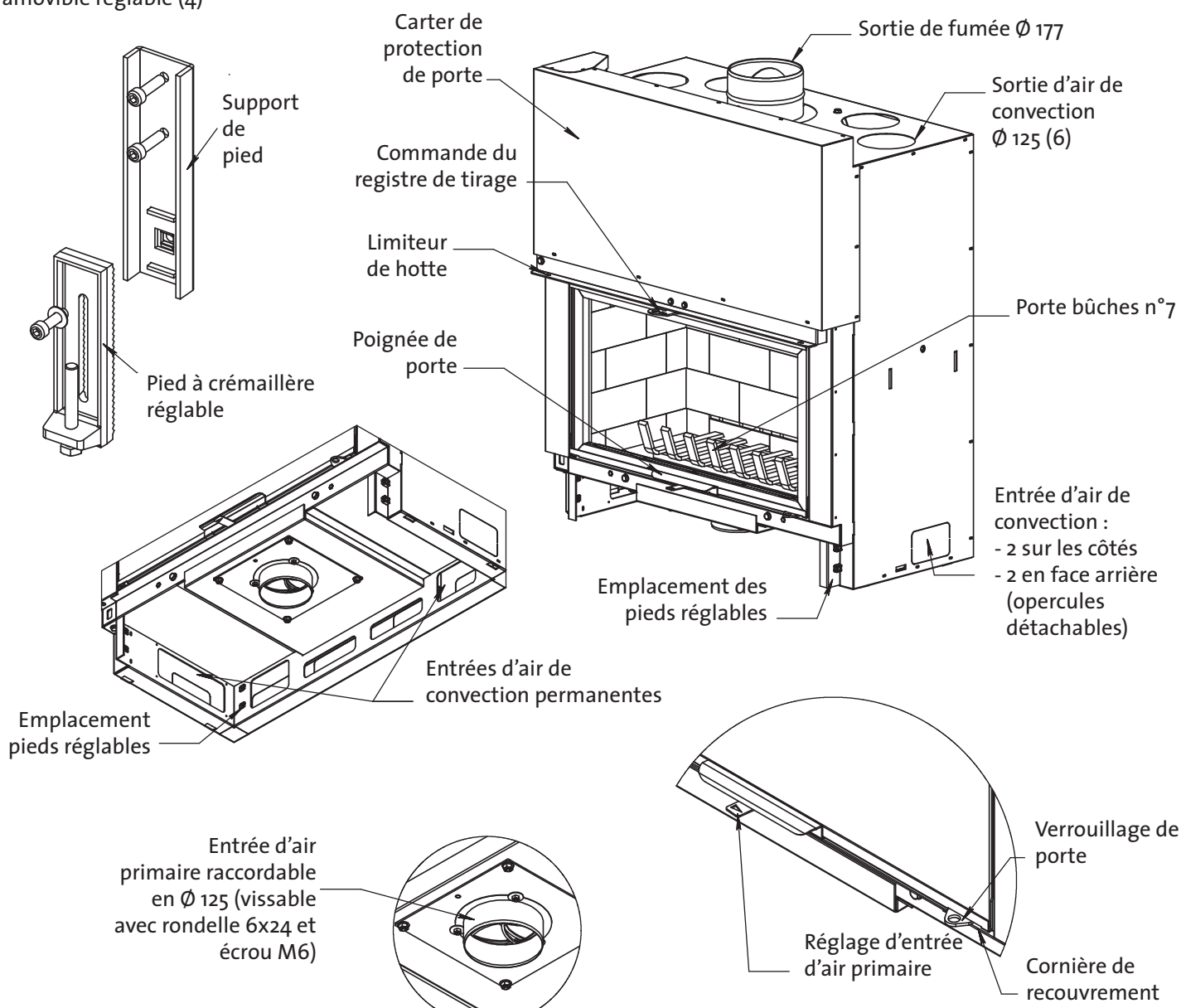
Alimentation en air

- Arrivée d'air frais extérieur impérative.
200 cm² minimum réservés au fonctionnement du foyer
- Arrivée d'air de convection intérieure
Surface minimum 680 cm² de passage intégral
- Sortie d'air de convection
6 sorties en Ø 125 mâle
Surface minimum 735 cm² de passage intégral

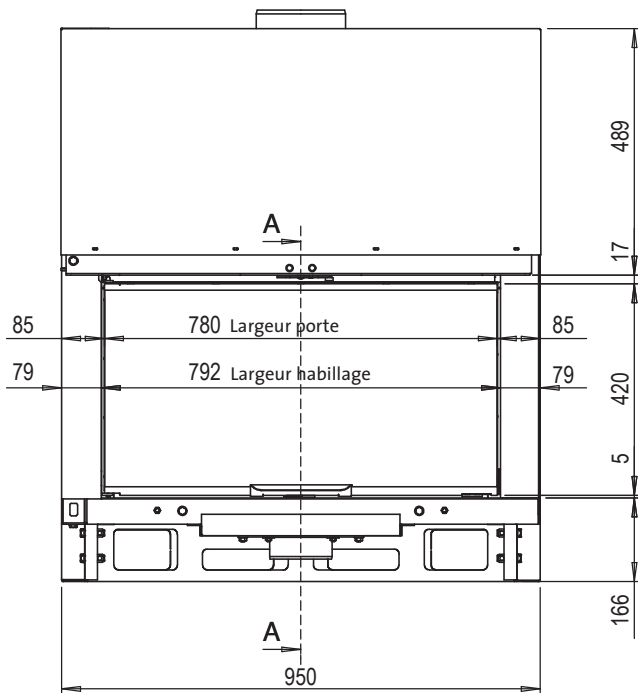
Raccordement au conduit

Ø 177 mâle (ne peut être réduit)

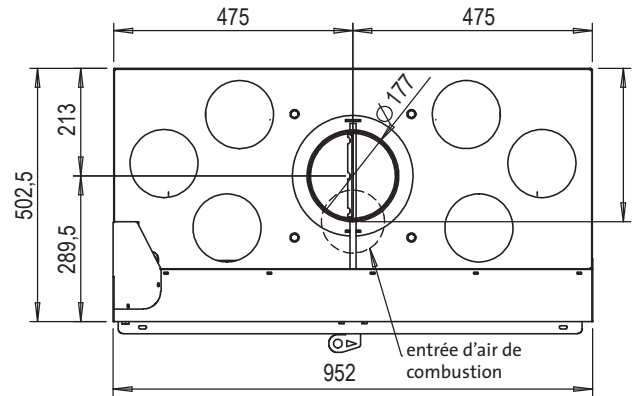
Pied amovible réglable (4)



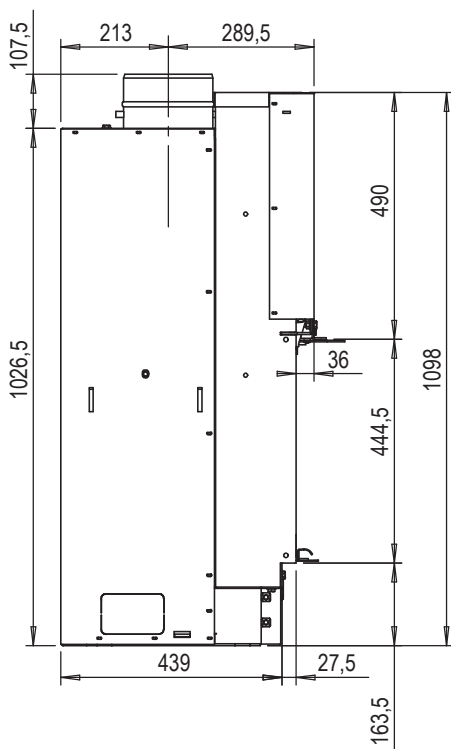
Vue de face



Vue de dessus

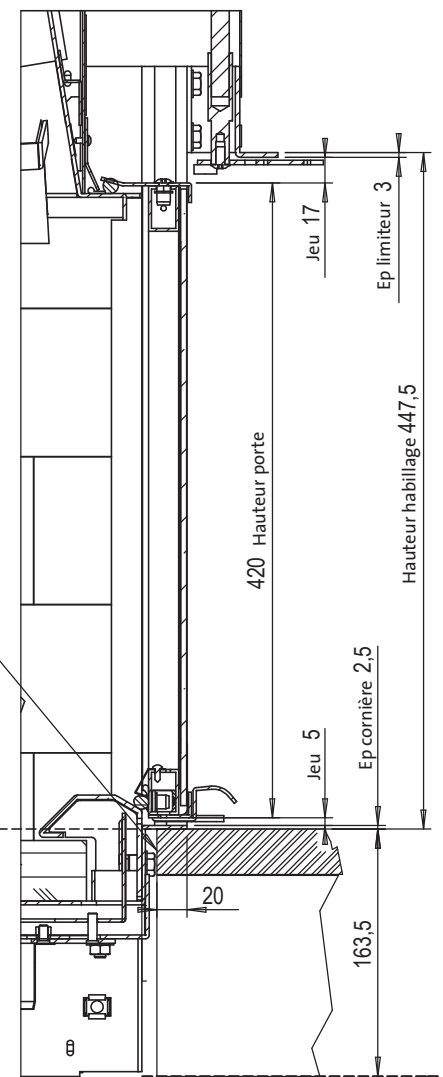


Vue de côté



Engagement maximum de l'habillage sous la cornière de recouvrement de 20 mm.
 Lame d'air de 5 mm entre l'appareil et le soubassement.

Hauteur foyère/sol :
 Standard : 163 mm
 Avec support de pied seul : 245
 Avec pieds réglables : de 285 à 375


 Coupe transversale
 A-A (1 : 5)

According to :
Standard : NF.EN 13229

ATRAFLAM 16/9 800

Features

Nominal heat output (closed)	: 12 kW
Relative humidity of test wood at 15 %	
CO emission (at 13%O ₂)	: 0,10%
Flue gas temperature	: 340°
Efficiency	: 78,6%
Authorized combustible	: Wood
Recommended draught conditions	: 15 Pa ± 2
Total weight	: 247 kg

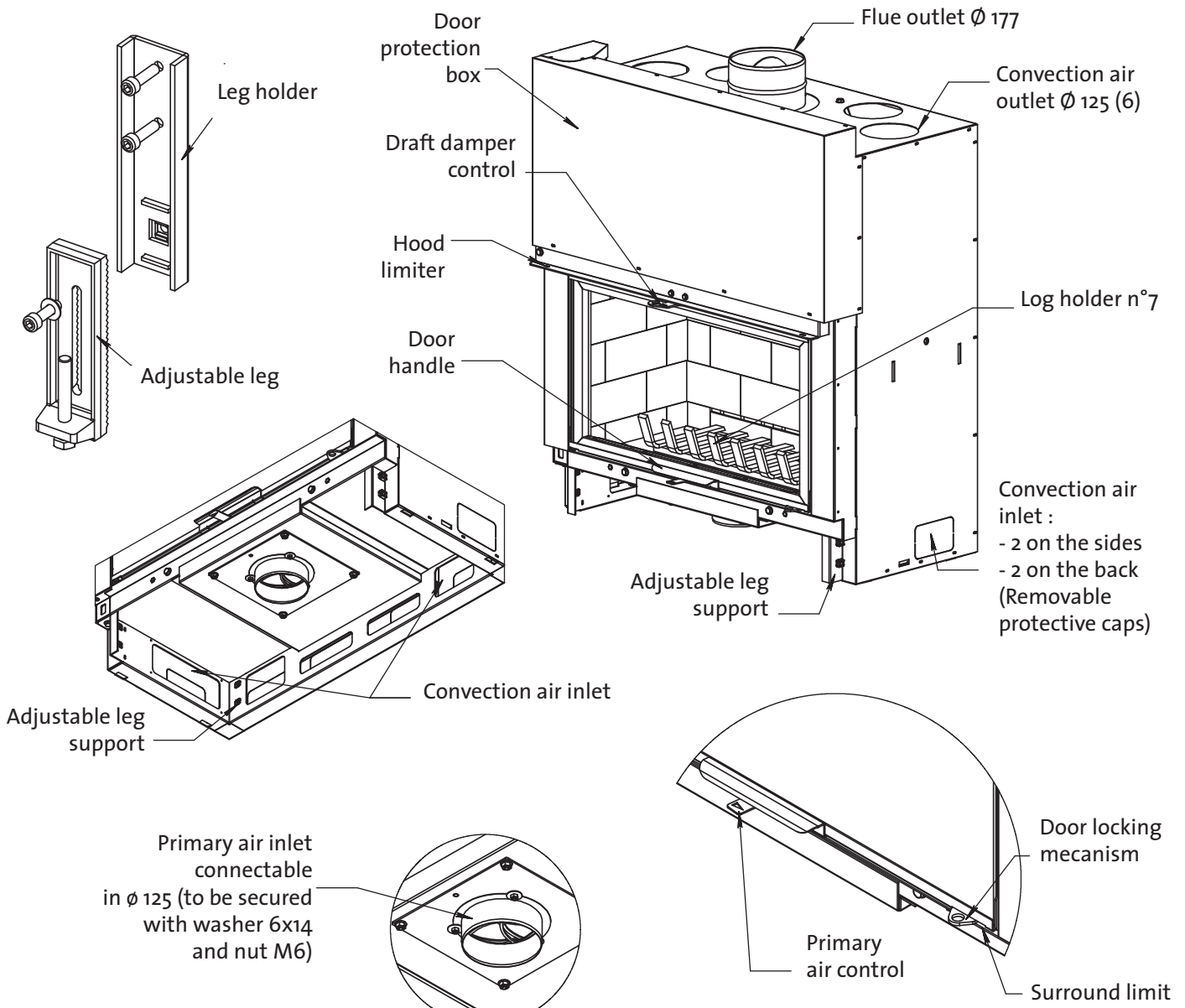
Air supply

- Requirement for external fresh air inlet.
Minimum of 200 cm² for the operation of the fireplace
- Internal convection air inlet
Minimum of 680 cm² for the cross section area
- Convection air outlet
*6 outlets Ø 125 male
Minimum of 735 cm² for the cross section area*

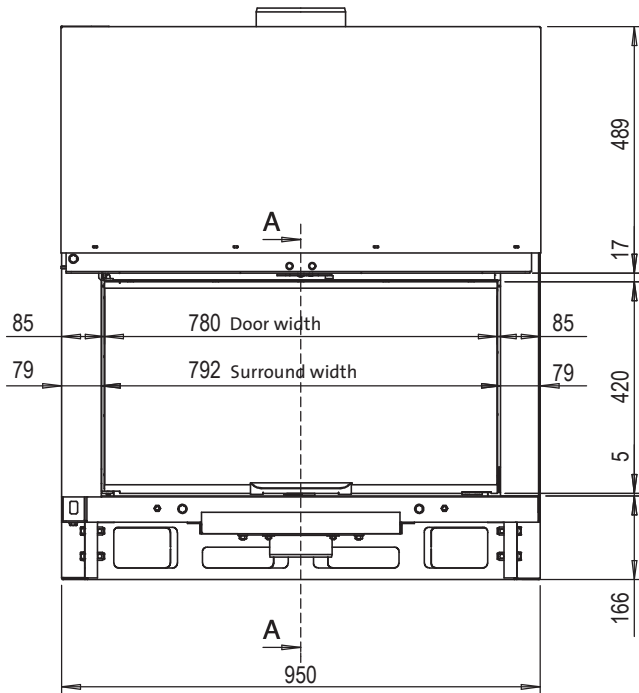
Flue pipe convection

- Ø 177 male (cannot be reduced)

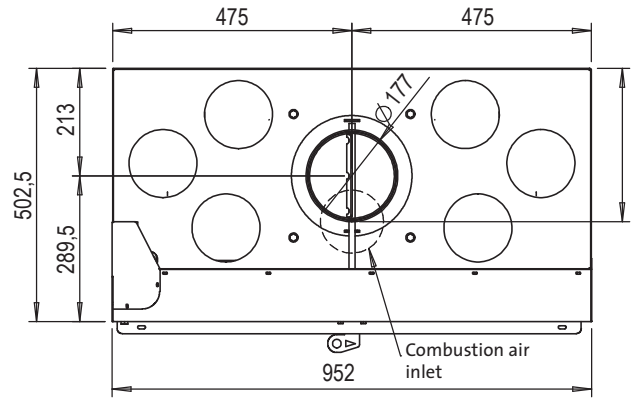
Adjustable leg (4)



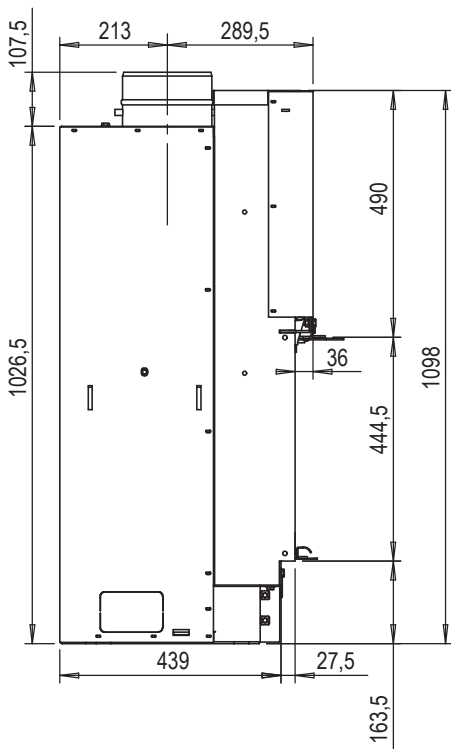
Face view



View on top

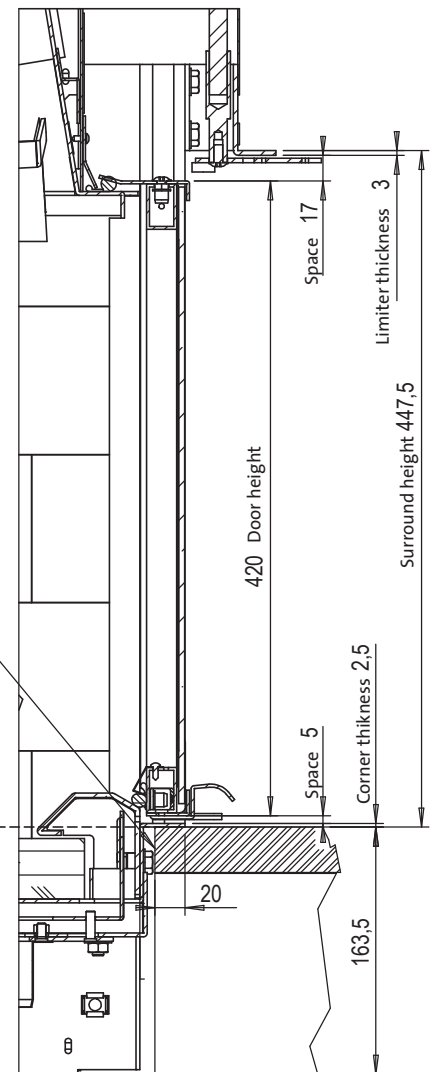


Side view



Maximum overlap under the front corner cover of 20 mm.
 5 mm space between primary air inlet grid and foundation.

Height of the bottom plate :
 Standard : 163 mm
 With leg support alone : 245
 With adjustable legs : from 285 to 375



Vertical cross section
 A-A (1 : 5)

Testato conforme secondo
Norma NF EN 13229

ATRAFLAM 16/9 800

Caratteristiche tecniche

Potenza nominale	: 12 kW
Tasso di umidità della legna a 15%	
Emissione di CO (a 13%O ₂)	: 0,10%
Temperatura dei fumi	: 340° C
Rendimento	: 78,6%
Combustibile permesso	: Legna
Condizioni di tiraggio raccomandate	: 15 Pa ± 2
Peso totale	: 247 kg

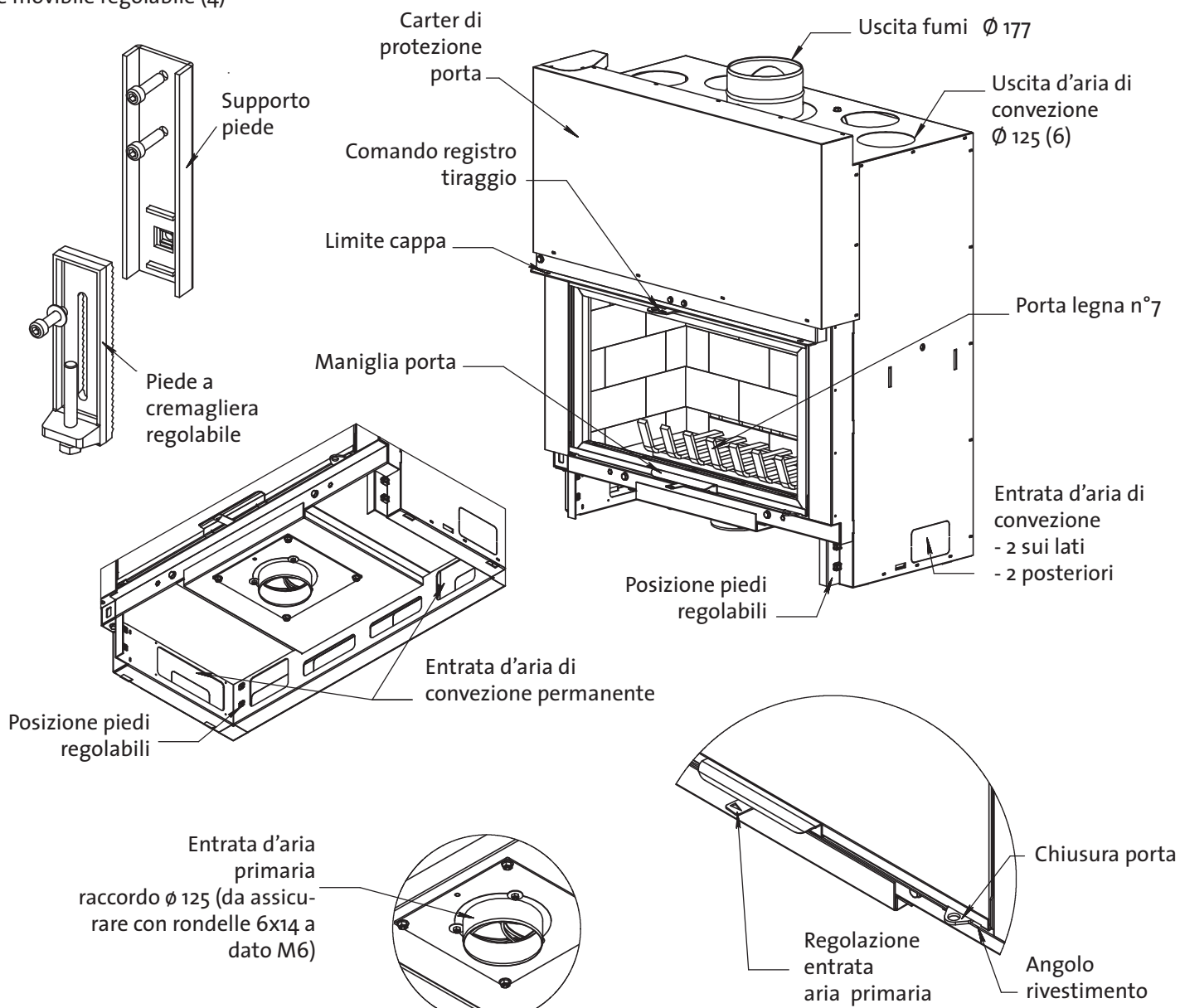
Alimentazione d'aria

- Entrata d'aria esterna.
200 cm² minima riservata al funzionamento del camino
- Entrada di aria per la convezione
Sezione di aria minima 680 cm²
- Entrata d'aria di convezione
6 uscite Ø 125 maschio
Superficie minima 735 cm² di passaggio integrale

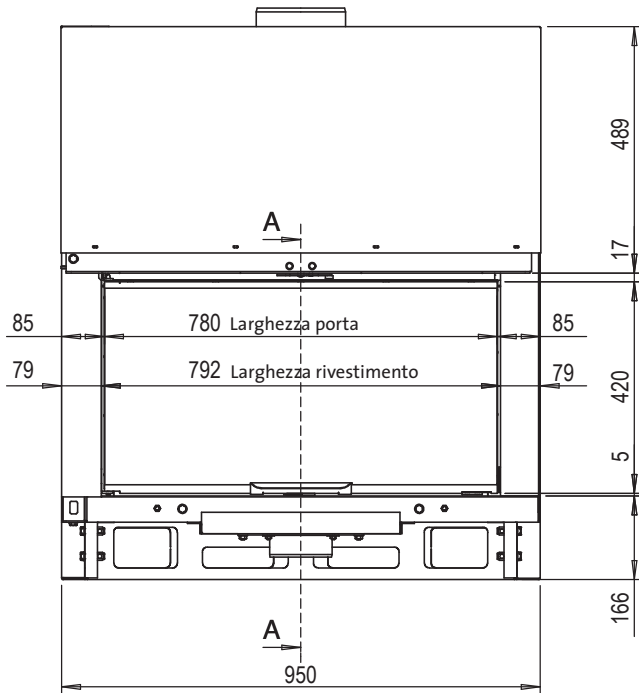
Raccordo condotto

- Ø 177 maschio (non può essere ridotto)

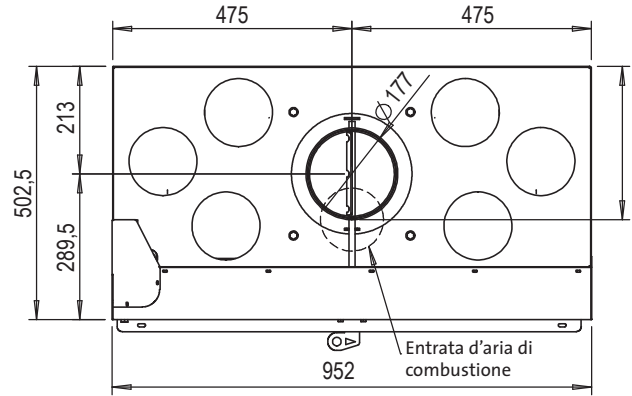
Piede mobile regolabile (4)



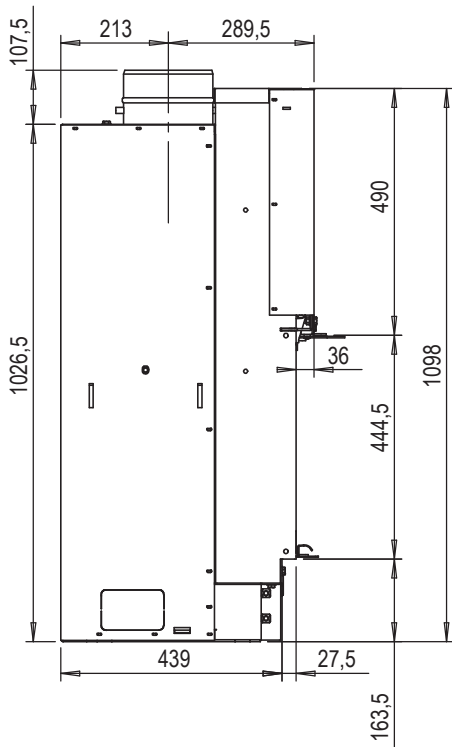
Vista frontale



Vista superiore

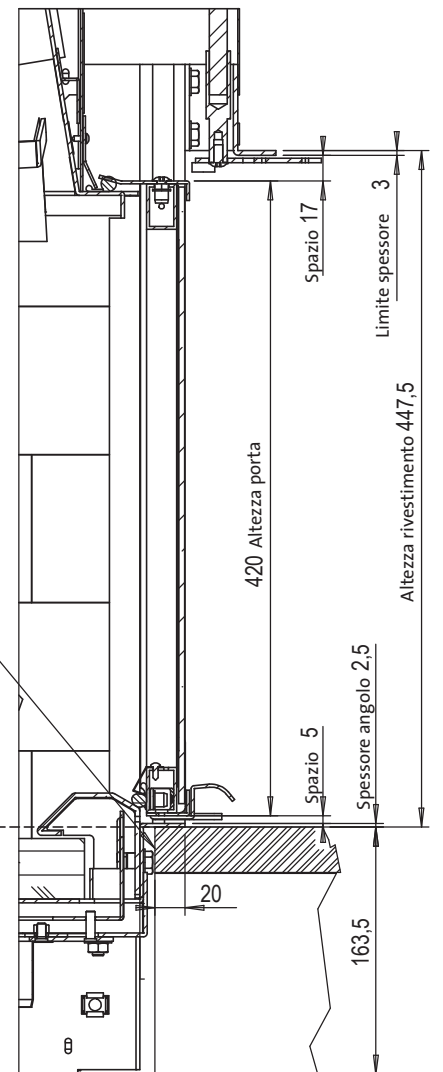


Vista laterale



Ingombro massimo di rivestimento su angolare di copertura di 20 mm. Lama d'aria 5 mm apparecchio e basamento.

Altezza camino da terra :
 Standard : 163 mm
 Con supporto piede : 245 mm
 Con piedi regolabili : da 285 a 375



Sezione verticale A-A (1 : 5)

Probada según la Norma :
 NF.EN 13229

ATRAFLAM 16/9 800

Características

Potencia nominal calorífica	: 12 kW
Humedad relativa de la leña utilizada en la prueba	15%
Emisión de CO (al 13%O ₂)	: 0,10%
Temperatura de los humos	: 340°
Tasa de eficiencia	: 78,6%
Combustible autorizado	: Leña
Condiciones de tiro recomendadas	: 15 Pa ± 2
Peso total	: 247 kg

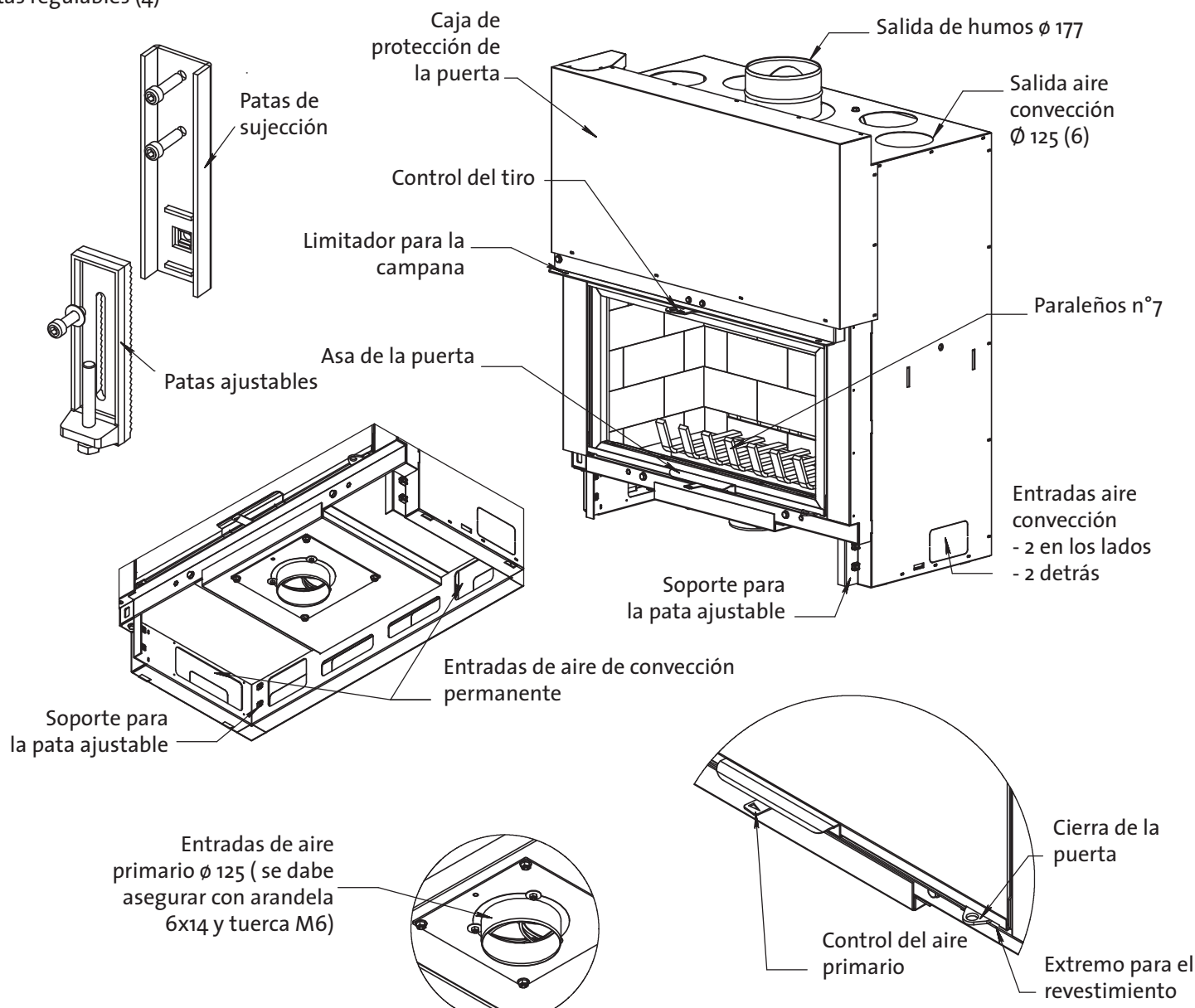
Suministro de aire

- Entrada de aire exterior requerida.
200 cm² recomendado para un mejor funcionamiento de la chimenea
- Entrada interna de aire para convección
Area de sección mínima: 680 cm²
- Salida de aire de convección
6 salidas en Ø 125 macho
Áera mínima de la sección 735 cm²

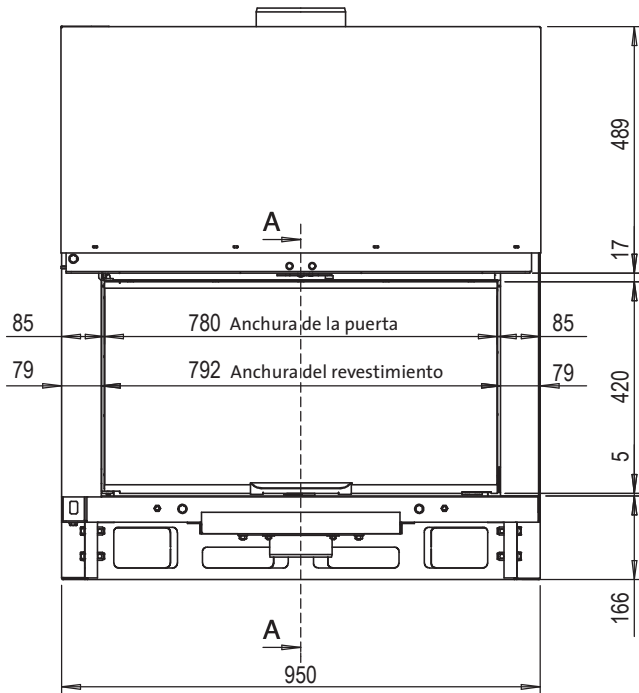
Conexión a salida de humos

- Ø 177 macho (no puede reducirse)

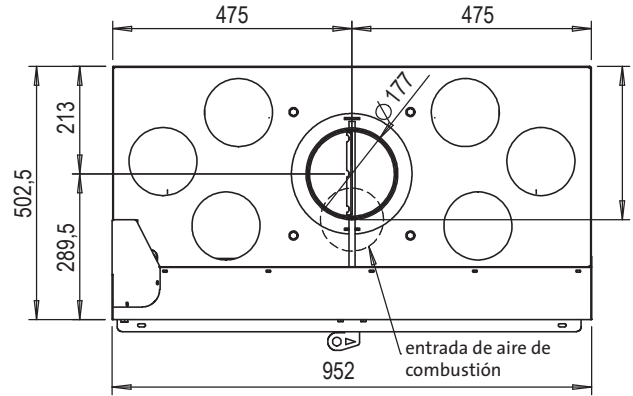
Patas regulables (4)



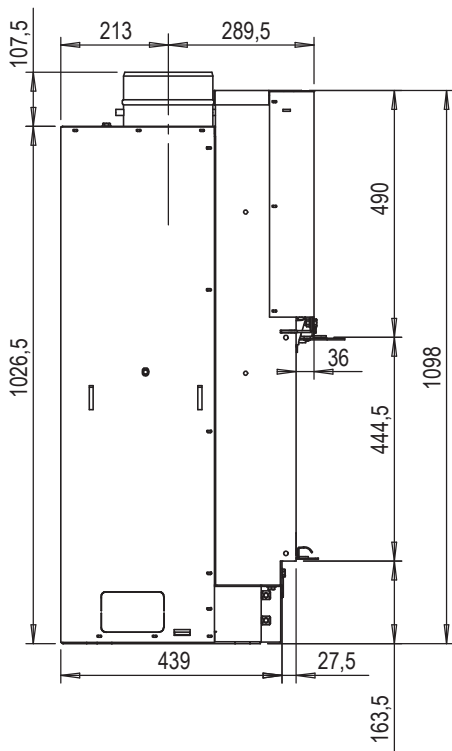
Vista frontal



Vista superior

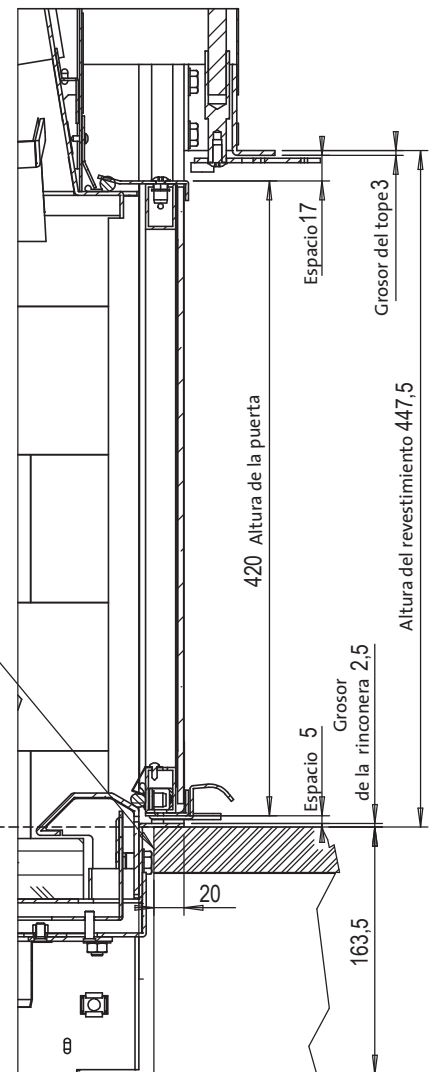


Vista lateral



Distancia máxima entre el montaje y el cerramiento 20 mm.
Espacio de 5 mm entre la entrada de aire y el zócalo.

Altura desde la base:
Estándar : 163 mm
Sólo con soporte de las patas: 245
Con patas ajustables de 285 a 375



Sección vertical A-A (1 : 5)