

Testé conforme selon :
Norme NF EN 13229

ATRAFLAM 780 simple face

Caractéristiques techniques

Puissance nominale fermée	: 14 kW
Taux d'humidité du bois d'essai à 15%	
Emission de CO (à 13%O ₂)	: 0,05%
Température des fumées	: 327°
Rendement	: 77,2%
Combustible autorisé	: Bois
Conditions de tirage recommandées	: 15 Pa ± 2
Poids total	: 295 kg

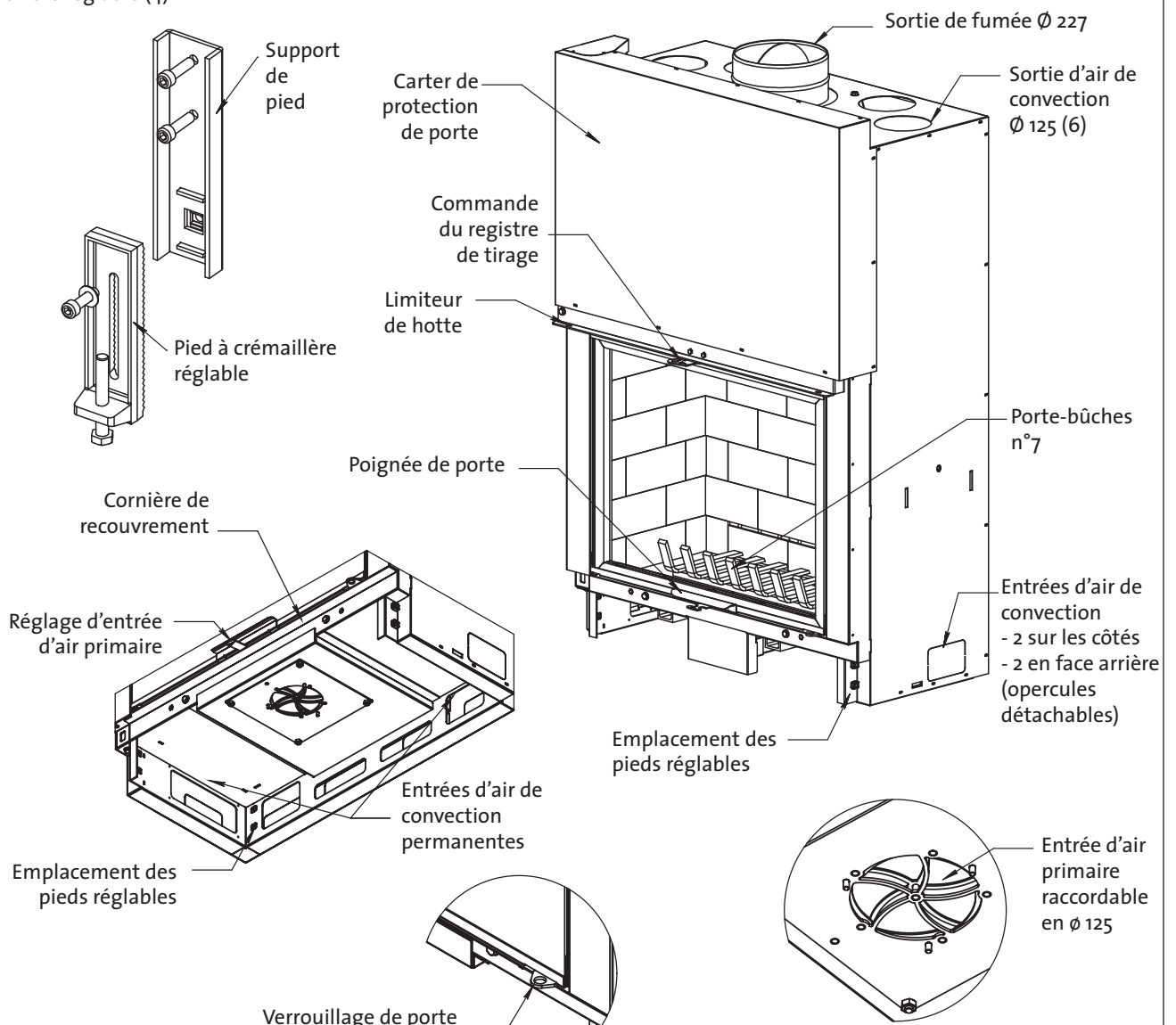
Alimentation en air

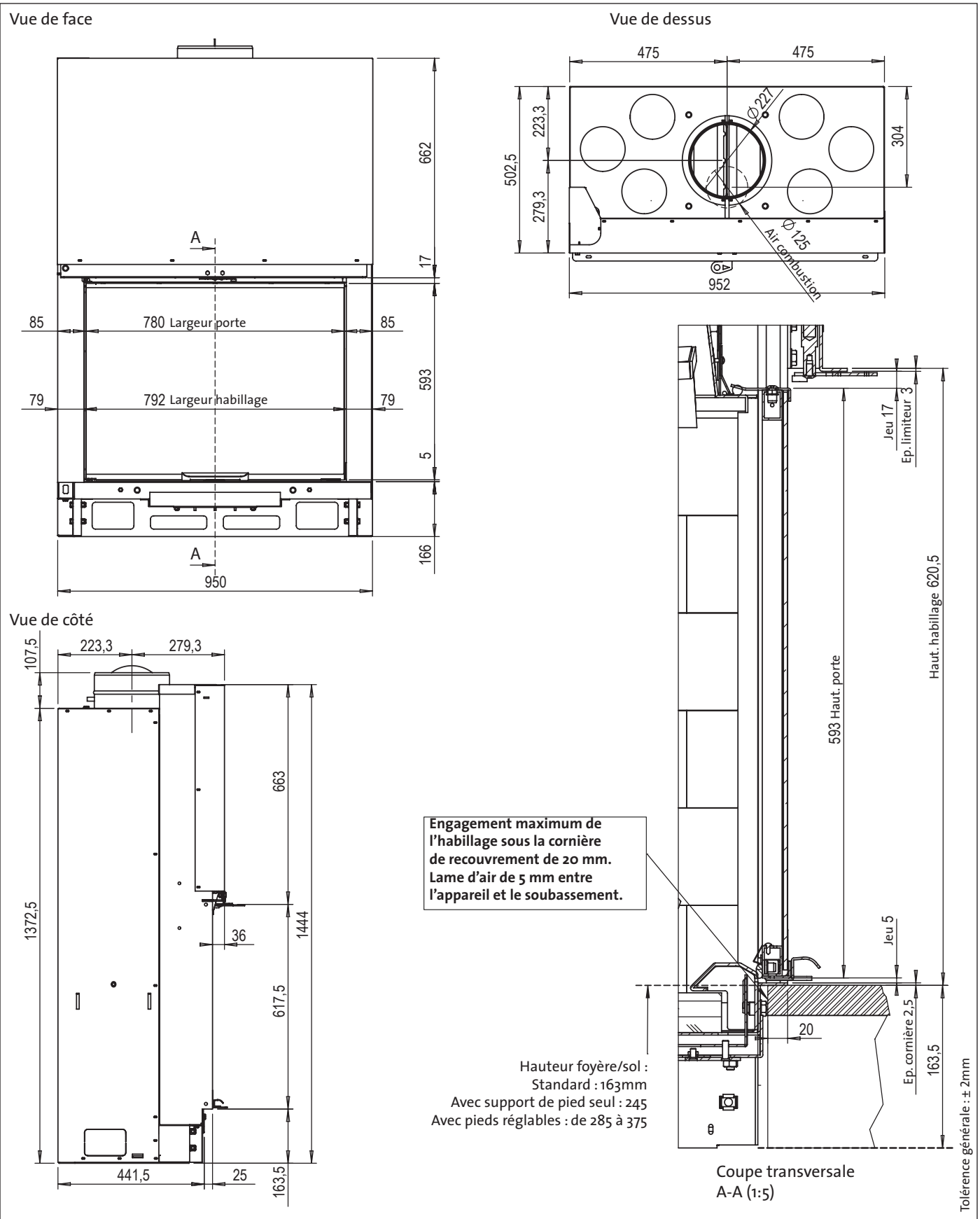
- Arrivée d'air frais extérieur impérative
200 cm² minimum réservés au fonctionnement du foyer
- Arrivée d'air de convection intérieure
Surface minimum 680 cm² de passage intégral
- Sortie d'air de convection
*6 sorties en Ø 125 mâle (ne peuvent être obstruées)
Surface minimum 735 cm² de passage intégral*

Raccordement au conduit

Ø 227 mâle (réduction possible Ø 200 minimum)

Pied amovible réglable (4)



ATRAFLAM 780 simple face


According to :
Standard : NF.EN 13229

ATRAFLAM 780 flat glass

Features

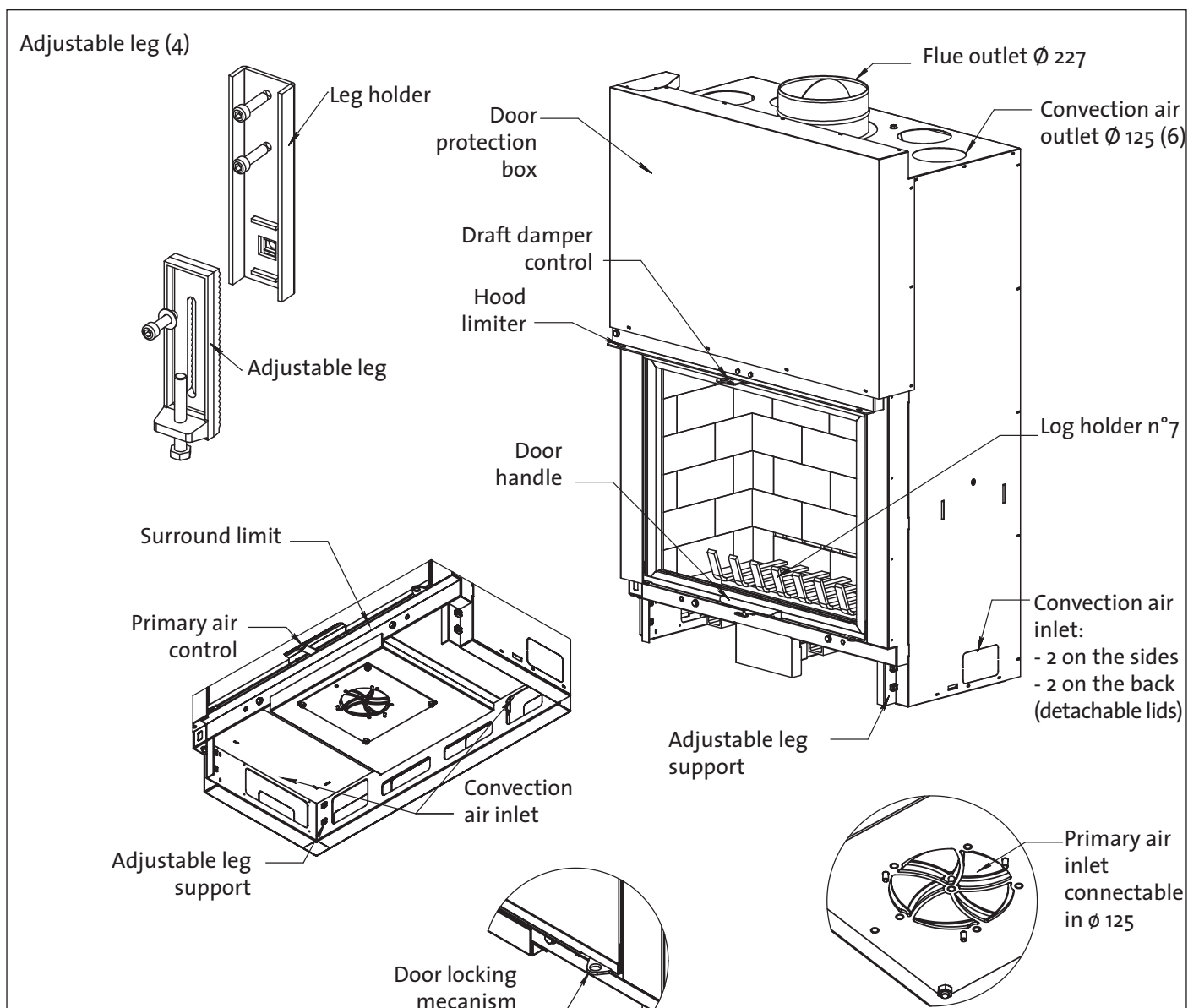
Nominal heat output (closed)	: 14 kW
Relative humidity of test wood at 15 %	
CO emission (at 13%O ₂)	: 0,05%
Flue gas temperature	: 327°
Efficiency	: 77,2%
Authorized combustible	: Wood
Recommended draught conditions	: 15 Pa ± 2
Total weight	: 295 kg

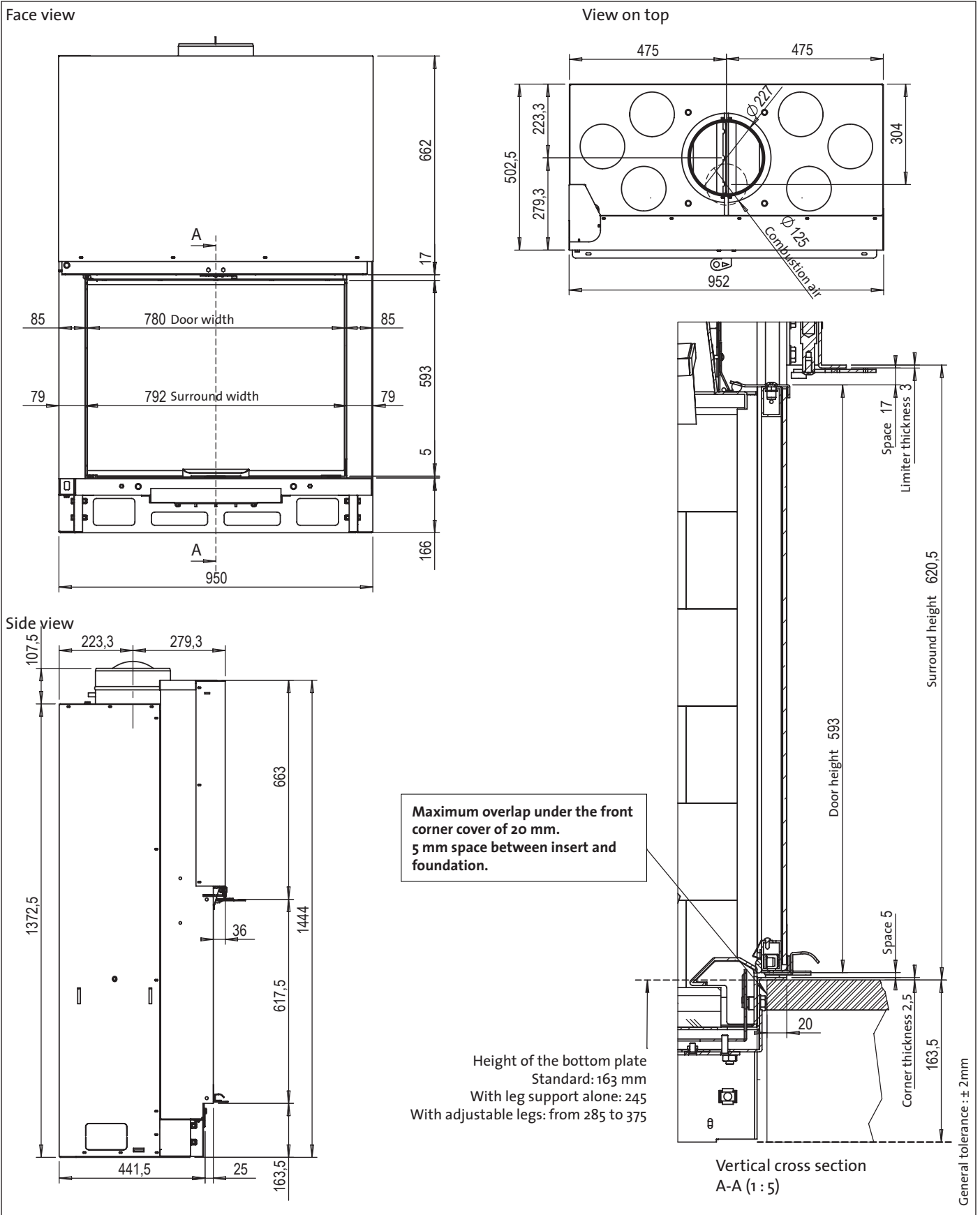
Air supply

- Requirement for external fresh air inlet.
Minimum of 200 cm² for the operation of the fireplace
- Internal convection air inlet
Minimum of 680 cm² for the cross section area
- Convection air outlet
6 outlets Ø 125 male (cannot be blocked)
Minimum of 735 cm² for the cross section area

Flue pipe convection

- Ø 227 male (possible reduction Ø 200 minimum)



ATRAFLAM 780 flat glass


Testato conforme secondo
Norma NF EN 13229

ATRAFLAM 780 vetro piano

Caratteristiche tecniche

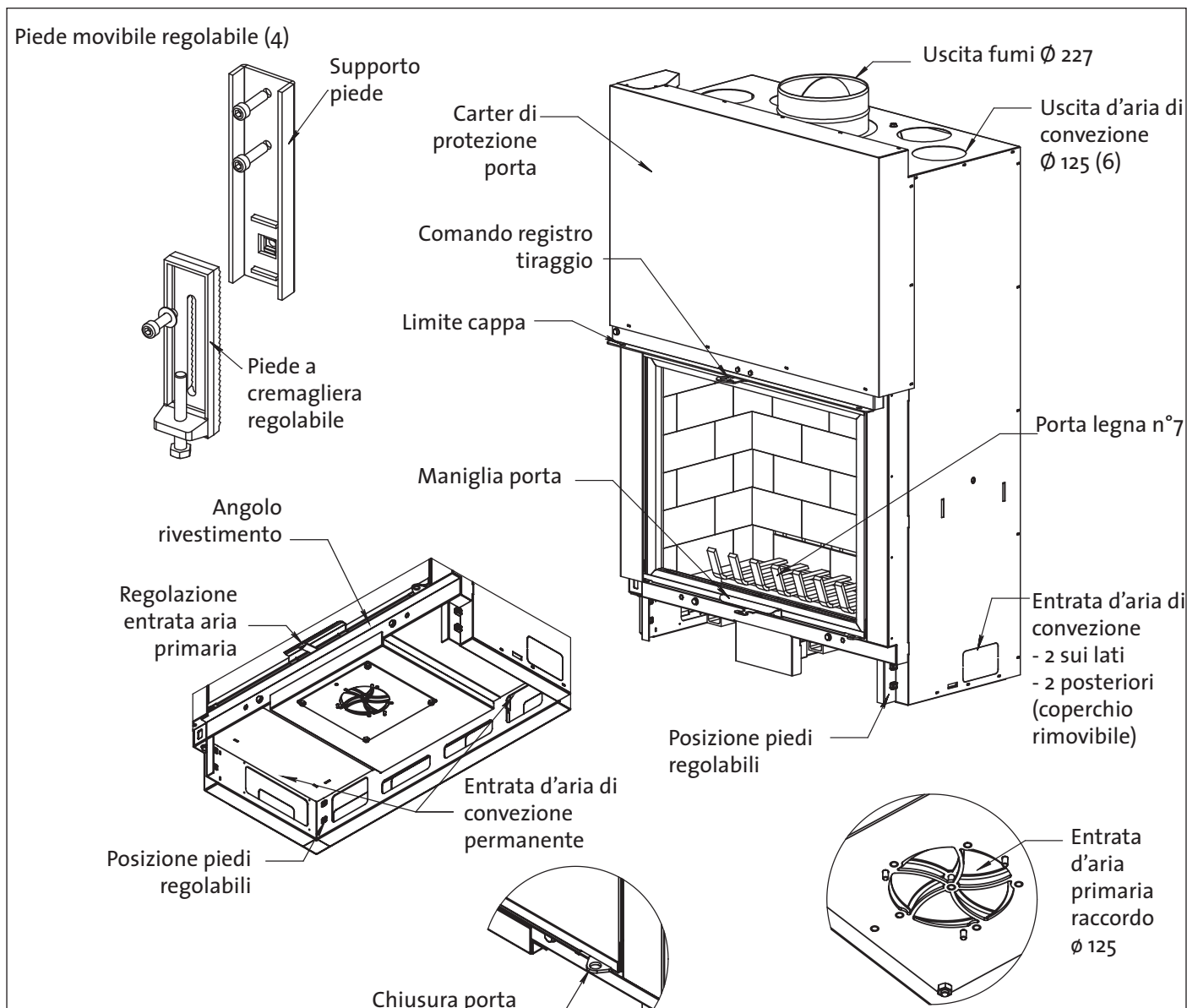
Potenza nominale	: 14 kW
Tasso di umidità della legna a 15%	
Emissione di CO (a 13%O ₂)	: 0,05%
Temperatura dei fumi	: 327° C
Rendimento	: 77,2%
Combustibile permesso	: Legna
Condizioni di tiraggio raccomandate	: 15 Pa ± 2
Peso totale	: 295 kg

Alimentazione d'aria

- Entrata d'aria esterna imperativa.
200 cm² minima riservata al funzionamento del camino
- Entrata d'aria per la convezione
Sezione di aria minima 680 cm²
- Uscita d'aria calda
*6 uscite Ø 125 maschio (non possono essere chiuse)
Superficie minima 735 cm² di passaggio integrale*

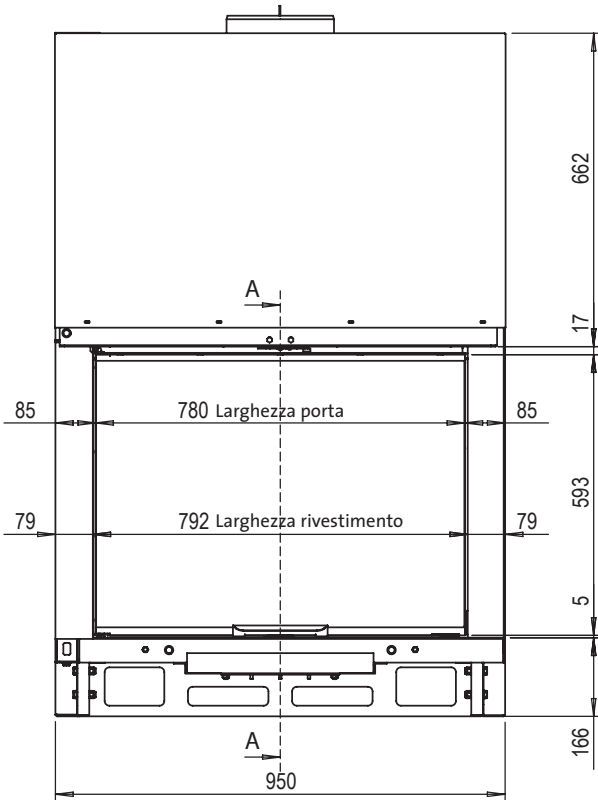
Raccordo condotto

- Ø 227 maschio (riduzione possibile Ø 200 minima)

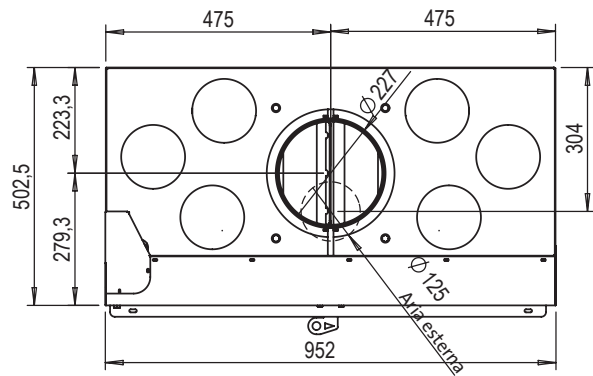


ATRAFLAM 780 vetro piano

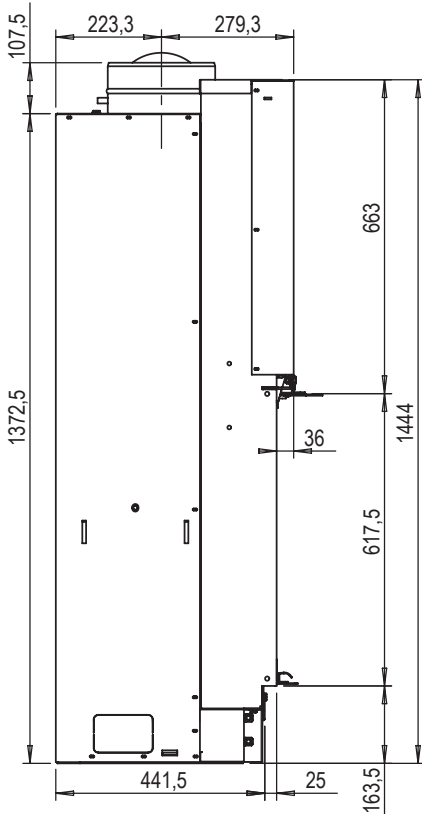
Vista frontale



Vista superiore

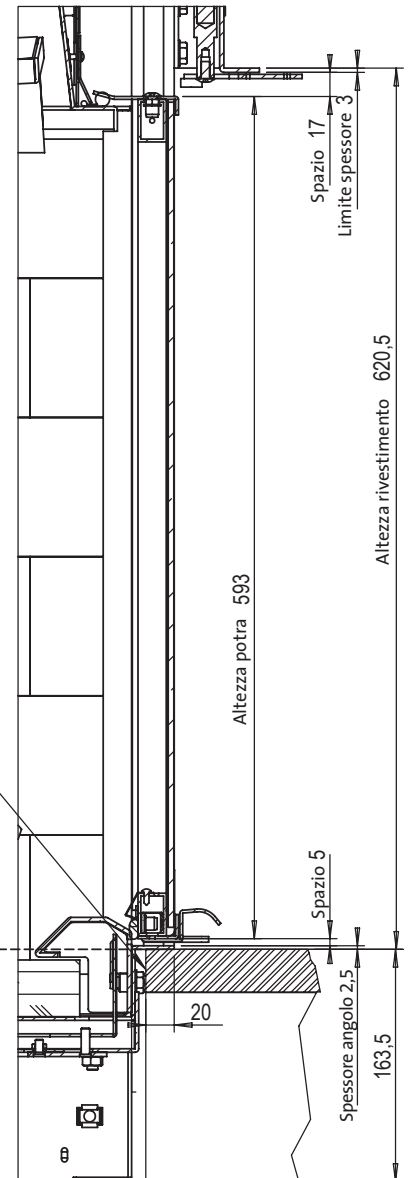


Vista laterale



Ingombro massimo di rivestimento su angolare di copertura di 20 mm. Lama d'aria 5 mm fra l'apparecchio e il basamento.

Altezza camino da terra
Standard : 163 mm
Con solo supporto piede : 245 mm
Con piedi regolabili: da 285 a 375



Sezione verticale A-A (1 : 5)

Tolleranza generale : ± 2mm

Probada según la Norma :
NF.EN 13229

ATRAFLAM 780 de una sola cara

Características

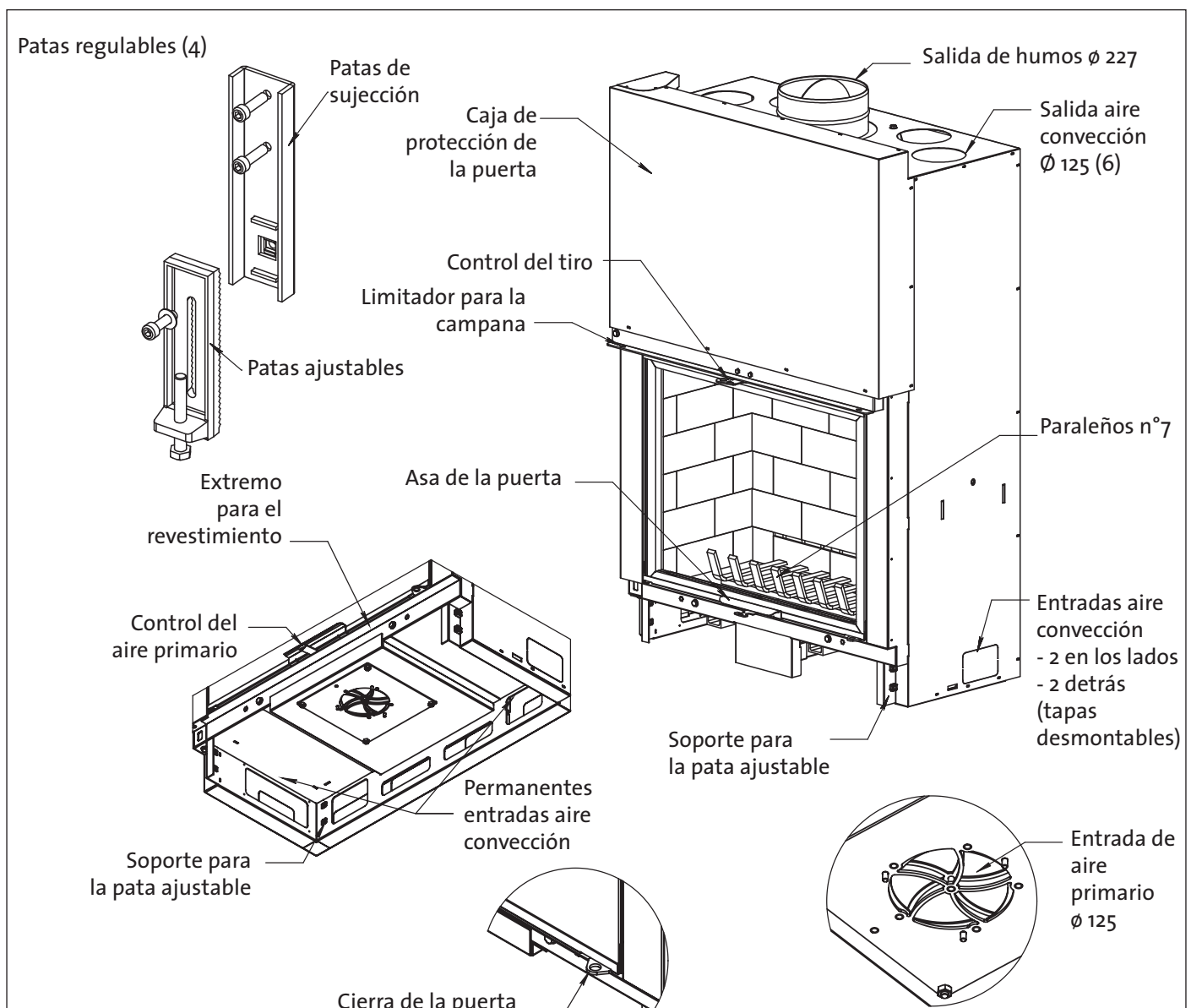
Potencia nominal calorífica	: 14 kW
Humedad relativa de la leña utilizada en la prueba	15%
Emisión de CO (al 13%O ₂)	: 0,05%
Temperatura de los humos	: 327°
Tasa de eficiencia	: 77,2%
Combustible autorizado	: Leña
Condiciones de tiro recomendadas	: 15 Pa ± 2
Peso total	: 295 kg

Suministro de aire

- Entrada de aire exterior requerida.
200 cm² recomendado para un mejor funcionamiento de la chimenea.
- Entrada interna de aire para convección
Área de sección mínima: 680 cm²
- Salida de aire de convección
*6 salidas en Ø 125 macho (no se puede bloquear)
Área mínima de la sección 735 cm²*

Conexión a salida de humos

- Ø 227 macho (reducción posible Ø 200 mínima)



ATRAFLAM 780 de una sola cara

