



**Chimeneas Salvador SLU.**  
[www.forjas-salvador.com](http://www.forjas-salvador.com)



[www.forjas-salvador.com](http://www.forjas-salvador.com)

**Ficha técnica Lorca-R**  
**BRONPI LORCA-R**



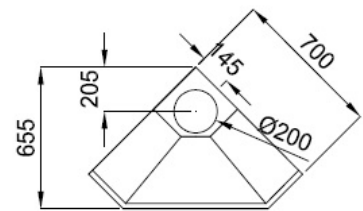
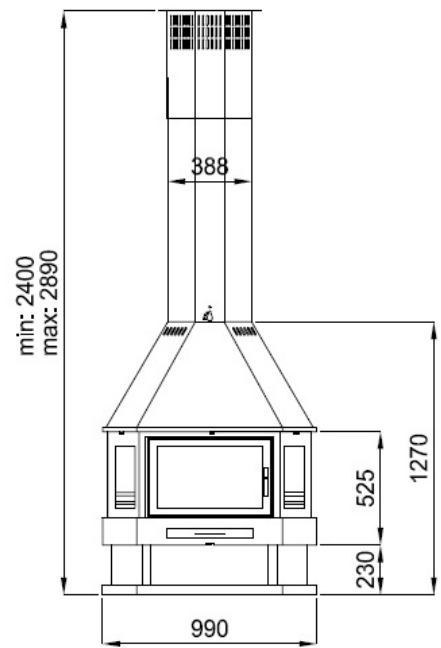
[Ver más información online](#)

# LORCA-R



## Características

- Potencia calorífica: 14kw
- Rendimiento (%): 77%
- Consumo mín-máx. (kg/h): 4.3kg/h
- Volumen calefactable (m3): 350m3
- Interior Fundición
- Elaborado en Fundición y chapa
- Peso (kg): 145kg
- Diámetro salida de humos (cm): 200cm
- Sistema de cristal limpio
- Boca útil cámara (mm): 538 X 310 X 510mm
- Tamaño máx. troncos (cm): 60cm



Medida Boca Util: 545 x 340 x 525 mm

Dada la continua mejora de nuestros productos y el perfeccionamiento de nuestro proceso de fabricación, las dimensiones, la estética del producto y las características técnicas están sujetas a posibles variaciones sin previo aviso por parte de nuestra empresa.

[www.bronpi.com](http://www.bronpi.com)



©Bronpi Calefacción, S.L. tiene reservados todos los derechos sobre las imágenes que aparecen en este documento. Está prohibida la reproducción o la difusión parcial o total de las fotografías y así como del texto. Tanto la marca como los símbolos son distintivos propiedad exclusiva de la empresa. Los infractores serán procesados conforme a la ley.