



**Chimeneas Salvador SLU.**  
[www.forjas-salvador.com](http://www.forjas-salvador.com)



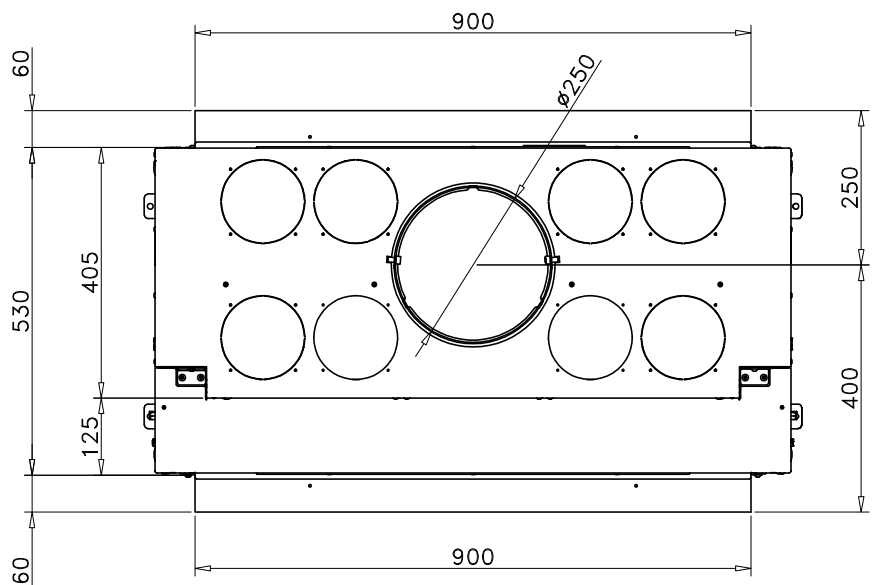
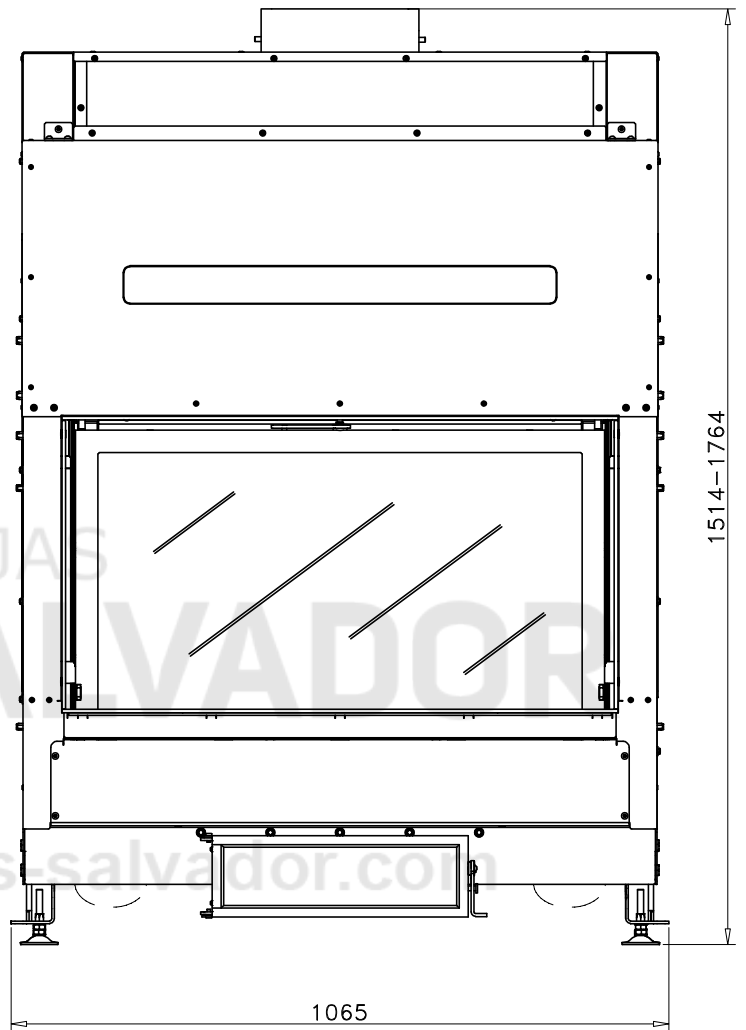
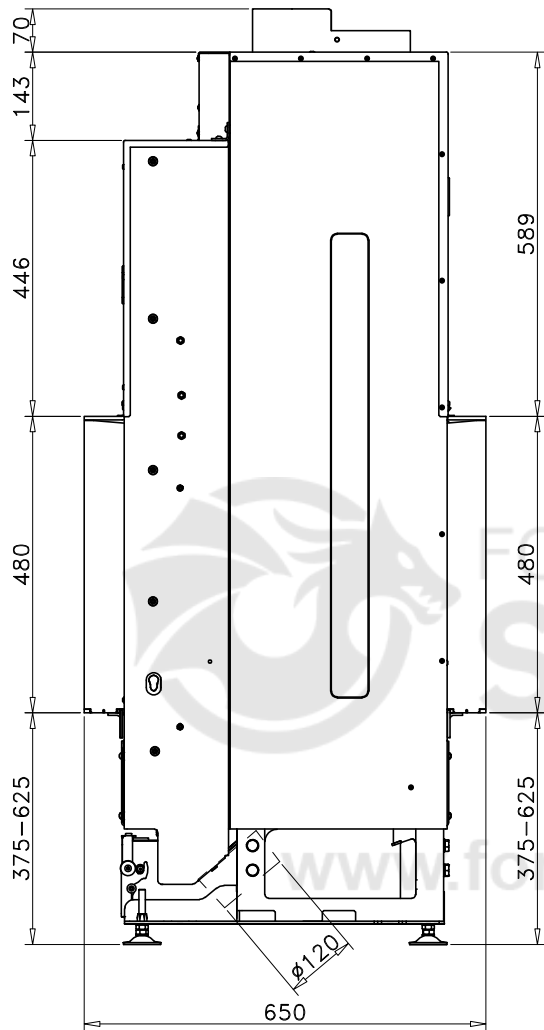
FORJAS  
**SALVADOR**

**Croquis G 450 DC**  
**ROCAL G450 DC**

[www.forjas-salvador.com](http://www.forjas-salvador.com)



[Ver más información online](#)



Código: **M1841**

Modelo: **G-450 DC**

Fecha: **05 Marzo 2019**

Carga máx. autorizada  
de combustible:

Potência térmica  
nominal:

Peso: