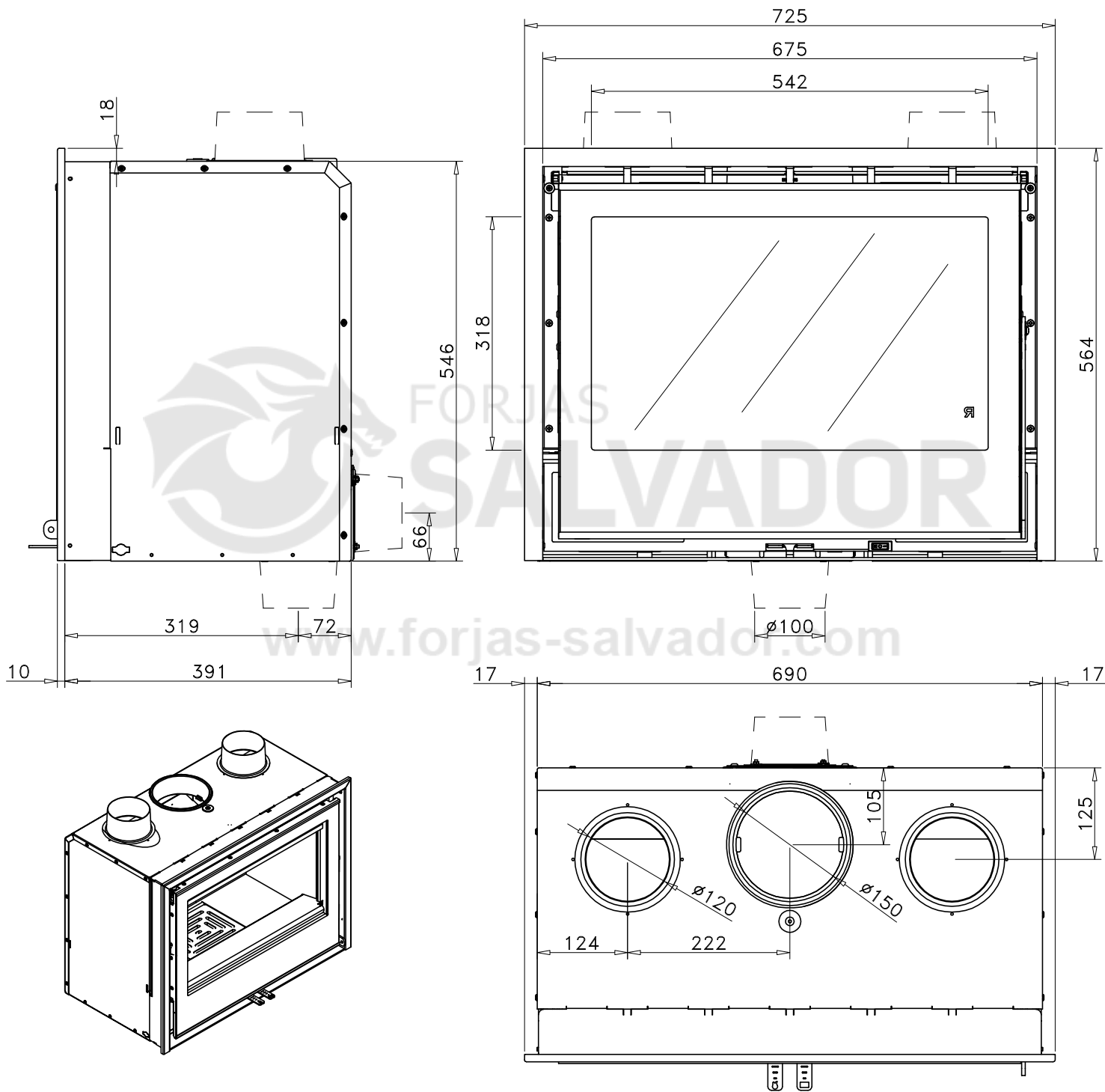


ROCAL ARC 70-A



[Ver más información online](#)



Código: **M-5916**

Modelo: **ARc 70A GRAFFITI**

Fecha: **Agosto 2016**

Carga máx. autorizada de combustible: **-Kgs**

Potência térmica nominal: **-Kw**

Peso: **-Kg**

Escala: