

ATRAFLAM 16/9 600

Caractéristiques techniques

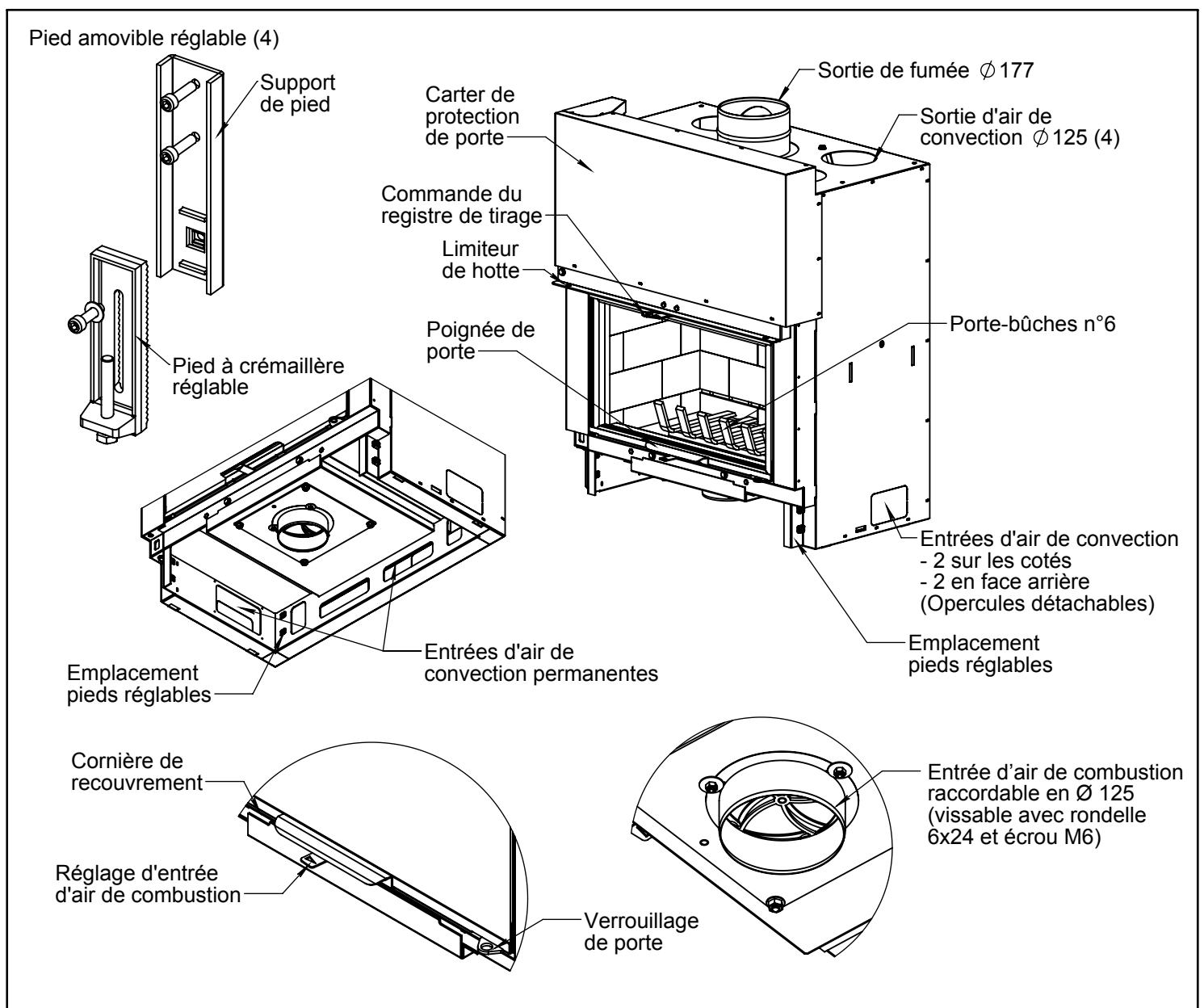
Puissance nominale	: 8 kW
Taux d'humidité du bois d'essai à 15%	
Emission de CO (à 13%O ₂)	: 0.12 %
Température des fumées	: 271°
Rendement	: 82 %
Combustible autorisé	: Bois
Conditions de tirage recommandées	: 15 Pa ± 2
Poids total	: 191 kg
Indice d'efficacité énergétique (IEE)	: 109

Alimentation en air

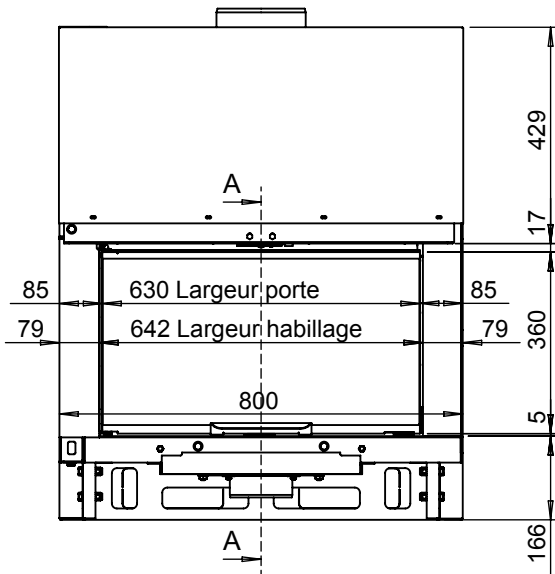
- Arrivée d'air frais extérieur impérative
120 cm² minimum de section de passage réel réservé au fonctionnement du foyer.
Air de combustion raccordable en \varnothing 125.
Attention, le \varnothing de la gaine d'arrivée d'air de combustion doit être prévu pour compenser les pertes de charges du tracé.
- Arrivée d'air de convection intérieure
Surface minimum 460 cm² de passage intégral
- Sortie d'air de convection
4 sorties en \varnothing 125 mâle (ne peuvent être obstruées)
Surface minimum 500 cm² de passage intégral

Raccordement au conduit

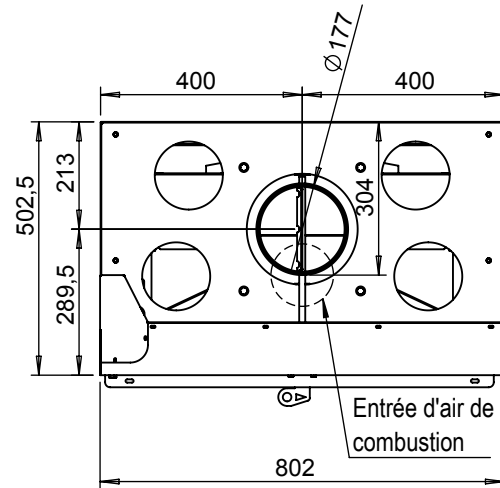
\varnothing 177 mâle (ne peut être réduit)



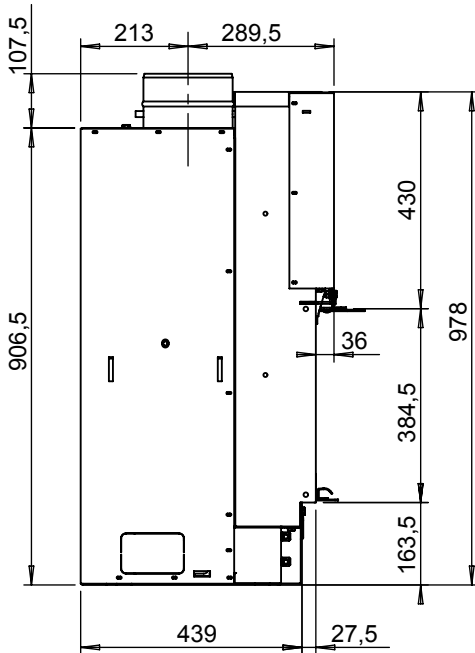
Vue de face



Vue de dessus

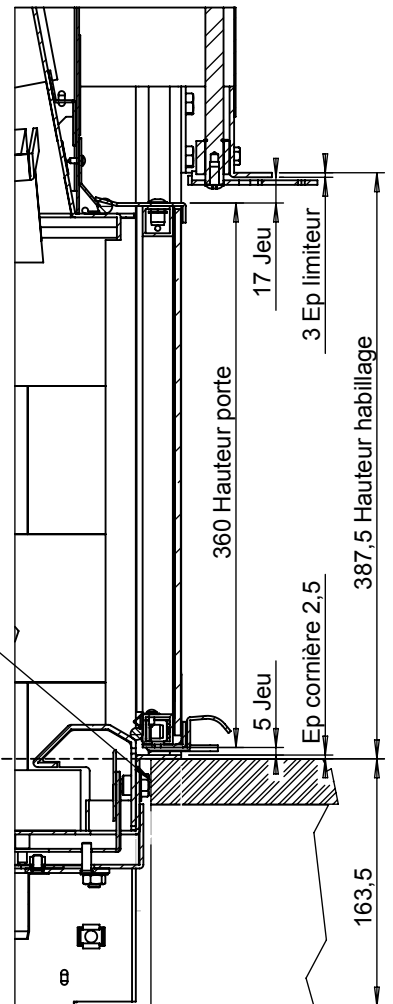


Vue de coté



Engagement maximum de l'habillage sous la cornière de recouvrement de 20mm. Lame d'air de 5mm entre l'appareil et le soubassement.

Hauteur foyère/sol :
Standard : 163mm
Avec support de pied seul : 245
Avec pieds réglables : de 285 à 375



Coupe transversale

A-A (1 : 5)

Tolérance générale : ±2mm

Testé conforme selon norme : NF.EN 13 229

 Organisme certificateur :
CETIAT, 25 avenue des Arts
69603 Villeurbanne Cedex

 Rapport n°
BOI-1014046-1

 Guy-Cédric Galéa, Directeur général
Jøtul France SAS
3, chemin du Jubin - 69574 Dardilly Cedex

ATRAFLAM 16/9 600
Features

Nominal heat output	: 8 kW
Relative humidity of test wood at 15 %	
CO emission (at 13%O ₂)	: 0.12 %
Flue gas temperature	: 271°
Efficiency	: 82 %
Authorized combustible	: Wood
Recommended draught conditions	: 15 Pa ± 2
Total weight	: 191 kg
Energy efficiency index	: 109

Air supply

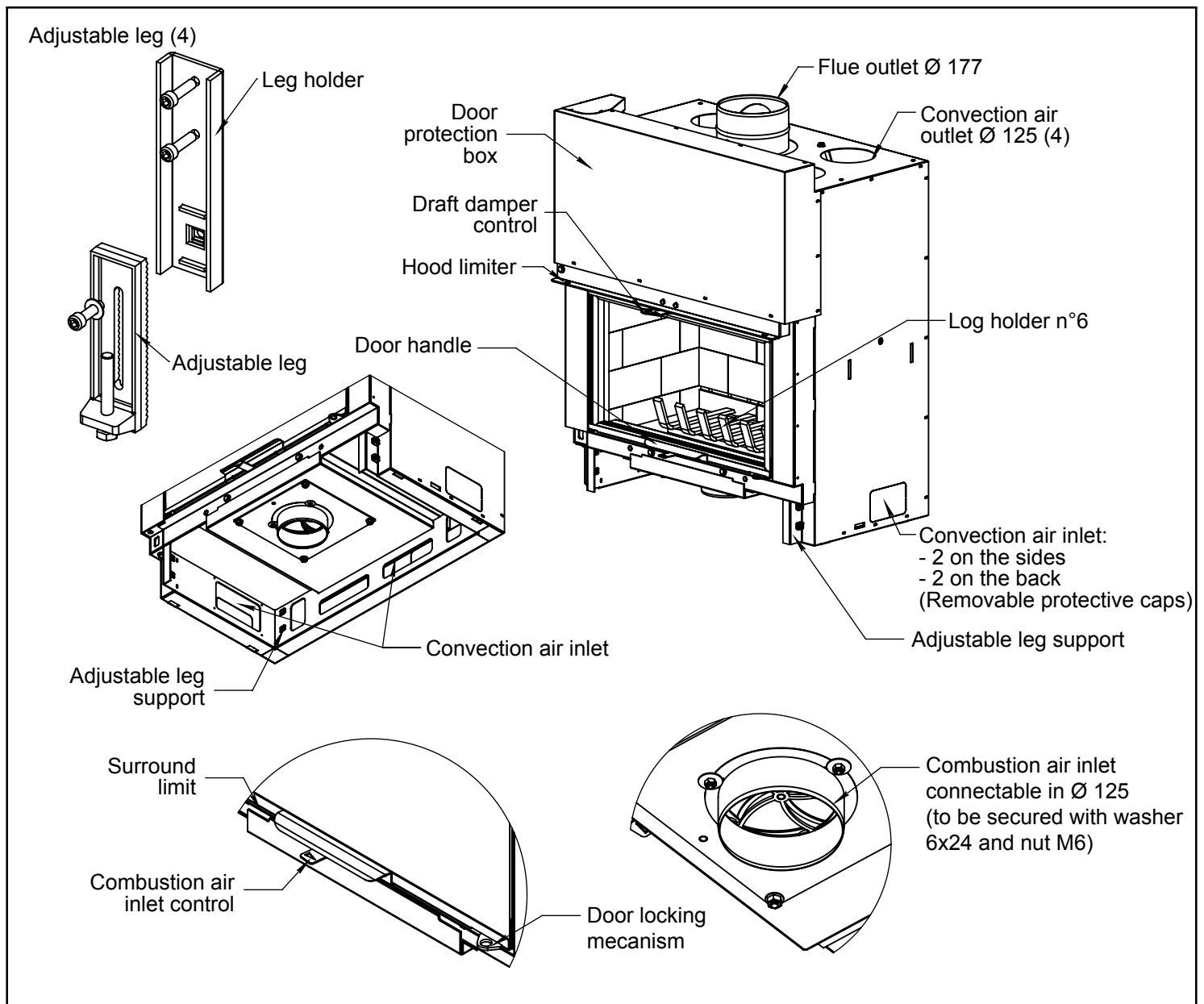
- Requirement for external fresh air inlet
 Minimum of 120 cm² of air passage cross-section for the operation of the fireplace.
 Combustion air inlet connectable in Ø 125.
 Warning ! the Ø of the combustion air inlet duct must be provided to compensate for the pressure losses due to the air circuit.

- Internal convection air inlet
 Minimum of 460 cm² for the cross section area

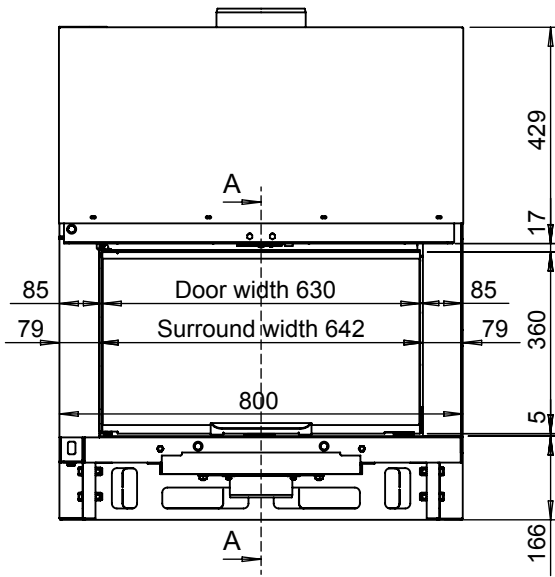
- Convection air outlet
 4 outlets Ø 125 male (cannot be blocked)
 Minimum of 500 cm² for the cross section area

Flue pipe convection

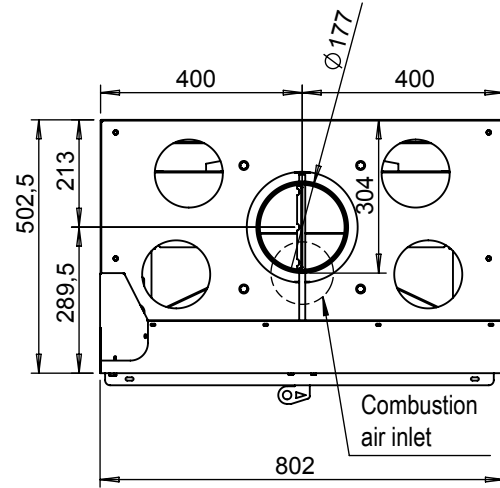
Ø177 male (cannot be reduced)



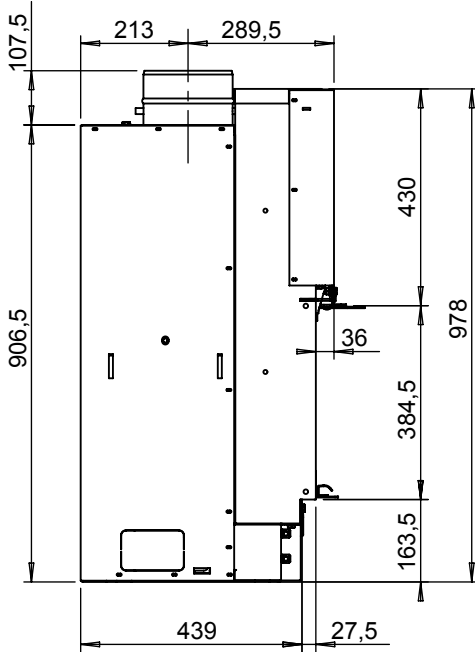
Face view



View on top

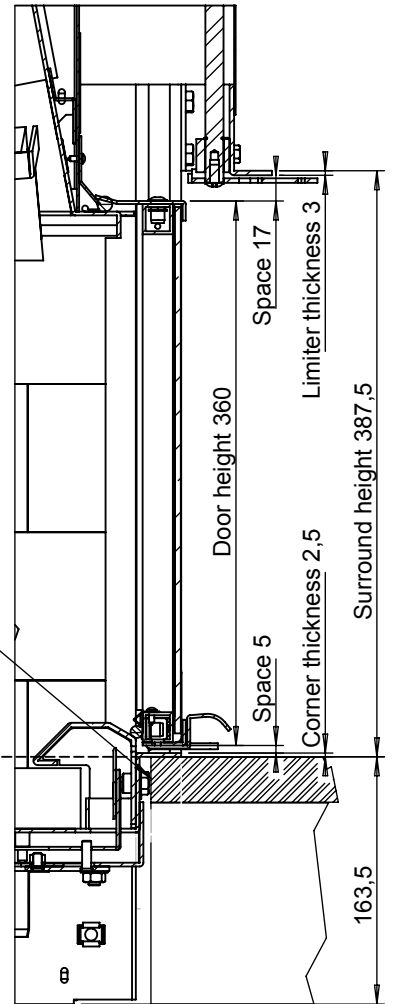


Side view



Maximum overlap under the front corner cover of 20 mm.
5 mm space between insert and foundation.

Height of the bottom plate:
Standard: 163mm
With leg support alone: 245
With adjustable legs: from 285 to 375



Vertical cross section
A-A (1 : 5)

General tolerance: ± 2 mm

According to standard: NF.EN 13 229

Notified body:
CETIAT, 25 avenue des Arts
69603 Villeurbanne Cedex

Test report n°
BOI-1014046-1

galéa
Guy-Cédric Galéa, Directeur général
Jøtul France SAS
3, chemin du Jubin - 69574 Dardilly Cedex